

Catalogo pezzi di ricambio



CALDAIE A GAS MURALI INSTANTANEE
Aeternafast 26 Fcx

Codice prodotto: DEACDX26FM
Codice prodotto (GPL): DEACDX26FG

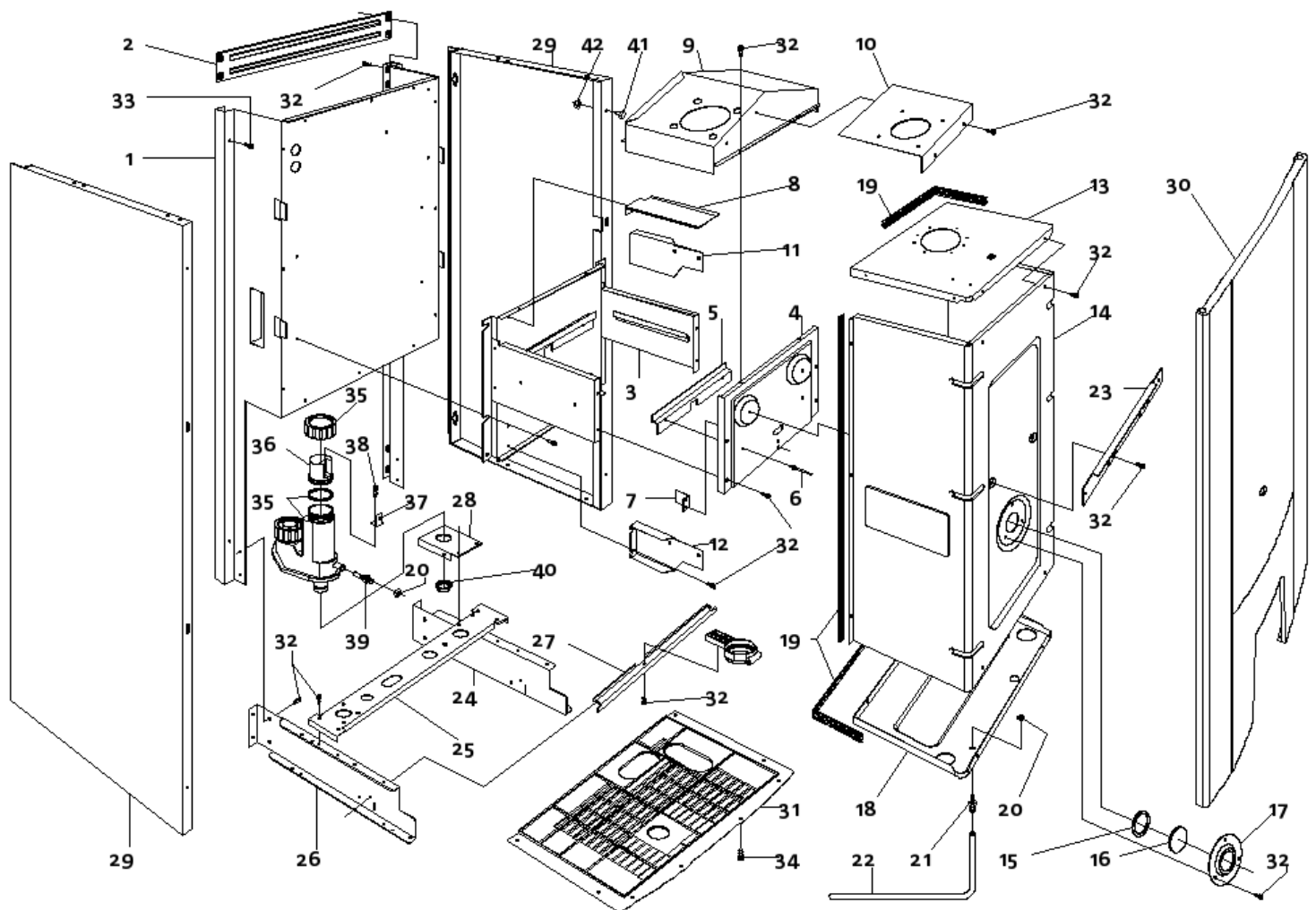
Aeternafast 26 Fcx

Caldaia murale a condensazione Low NOx, classe 5. Ridotte emissioni di agenti inquinanti. La speciale tecnologia utilizzata per la condensazione permette di avere un funzionamento senza inerzie termiche, utilizzando due scambiatori dedicati per il riscaldamento: uno primario per lo scambio del calore sensibile e uno secondario per lo scambio del calore latente.

Tavola Rivestimento /

Tavola con disegno esploso caldaia AETERNAFAST 26 FCX

(nella pagina a seguire la lista dei ricambi con i riferimenti delle posizioni a questa tavola)



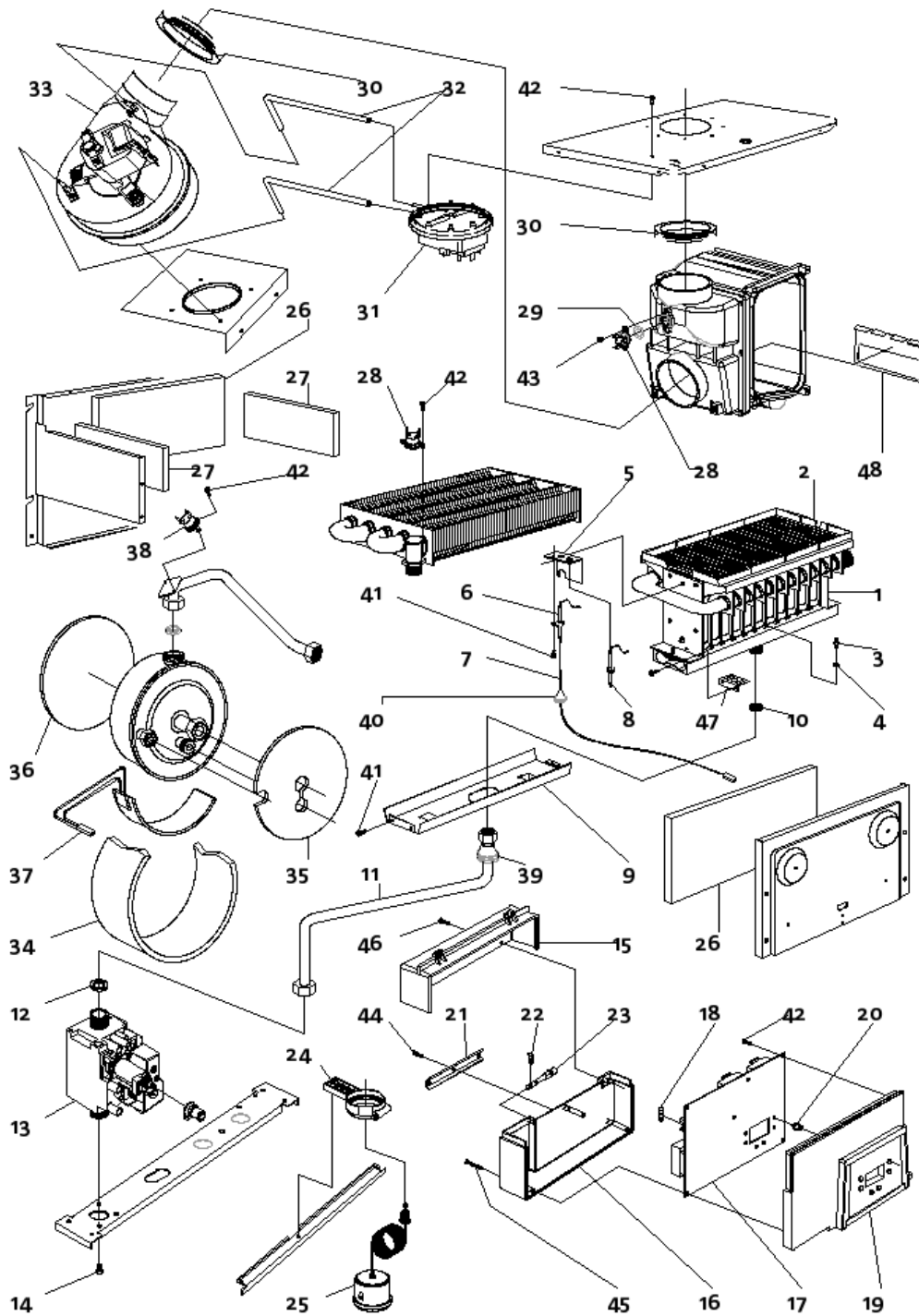
Listino tavola Rivestimento /

Listino prezzi ricambi caldaia AETERNAFAST 26 FCX

Pos.	Codice	Descrizione	Prezzo €
1	LTE1100P	TELAIO	31,00
2	TCT0001P1	TRAVERSA DI COLLEGAMENTO TELAIO	2,07
3	LCC1100P	CAMERA DI COMBUSTIONE	32,40
4	LCC1101P	CHIUSURA CAMERA DI COMBUSTIONE	5,00
5	LFI1100P	LAMIERA FISSAGGIO ISOLANTE FRONTALE	4,40
6	RIV0004P	RIVETTO 2,9 X 6 IN RAME	0,05
7	LDA1100P	LAMIERA INOX DISTANZIALE ANTERIORE CAMERA	2,20
8	LSS1100P	LAMIERA INOX SUPERIORE SCAMBIATORE	6,75
9	CVS1000P	CONVOGLIATORE FUMI	19,80
10	LFV1100P	LAMIERA FISSAGGIO VENTILATORE	3,95
11	LDB1100P	LAMIERA DESTRA FISSAGGIO BRUCIATORE	4,15
12	LSB1100P	LAMIERA SINISTRA FISSAGGIO BRUCIATORE	4,15
13	PAS1025P	PARETE SUPERIORE CAMERA STAGNA 25 F	12,91
14	LCS1100P	COPERCHIO CAMERA STAGNA	21,00
15	GSI0003P	GUARNIZIONE SILICONE VETRO SPIA 50,5 X 41 X 2	1,55
16	VTS0001P	DISCO VETRO SPIA	1,39
17	FLG0002P1	FLANGIA SPIONCINO	1,03
18	LIS1100P	PARETE INFERIORE CAMERA STAGNA	6,20
19	NEO0001P	NEOPRENE ADESIVO 15 X 2	0,77
20	DAE0006P	DADO ESAGONALE ZINCATO M5	0,05
21	RAM0001P1	PRESA DEPRESSIONALE CAMERA STAGNA	0,36
22	TSI0002P	TUBO SILICONE D. 4 X 7	1,55
23	LCF1100P	LAMIERA COLLEGAMENTO FIANCHI	6,90
24	LDX1500P	LAMIERA INFERIORE DESTRA	7,50
25	DIM0001P3	DIMA SUPPORTO TUBI	7,00
26	LSX1500P	LAMIERA INFERIORE SINISTRA	7,50
27	LSS1000P	LAMIERA SUPPORTO SIFONE	2,95
28	LSC1100P	LAMIERA SUPPORTO CRUSCOTTO	6,80
29	FAV1100P	FIANCO MANTELLO DX - SX VERNICIATO	22,60
30	PAMV1100P	PANNELLO ANTERIORE MANTELLO VERNICIATO	27,20
31	GRI1100P	GRIGLIA MANTELLO	7,50
32	VIT0301P	VITE AUT. TESTA LARGA 4,2 X 9,5 ZINCATA	0,05
33	VIT0010P	VITE AUTOF. TESTA SVASATA 4,2 X 9,5 ZINCATA	0,05
34	VIT0905P	VITE AUTOF. TESTA SVASATA 4,2 X 13 ZINCATA UNI 6955	0,05
35	SRC1000P	SIFONE RACCOGLICONDENSA	19,00
36	BSC1000P	BICCHIERE SCARICO CONDENSA	0,50
37	FST1000P	FASTON MASCHIO	0,37
38	VIT3525P	VITE AUTOF. 3,5 X 6,5 INOX DIN 7981	0,10
39	VIT1001P	VITE M5 OTTONE MASSA	0,72
40	CDA0002P	CONTRODADO G1/2" CH. 24	0,83
41	PRN1100P	PERNO M3 PER MANTELLO	0,50
42	DAE1103P	DADO ESAGONALE M3 ZINCATO	0,05

Tavola Combustione / Elettrica / Tavola con disegno esploso caldaia AETERNAFAST 26 FCX

(nella pagina a seguire la lista dei ricambi con i riferimenti delle posizioni a questa tavola)



Listino tavola Combustione / Elettrica /

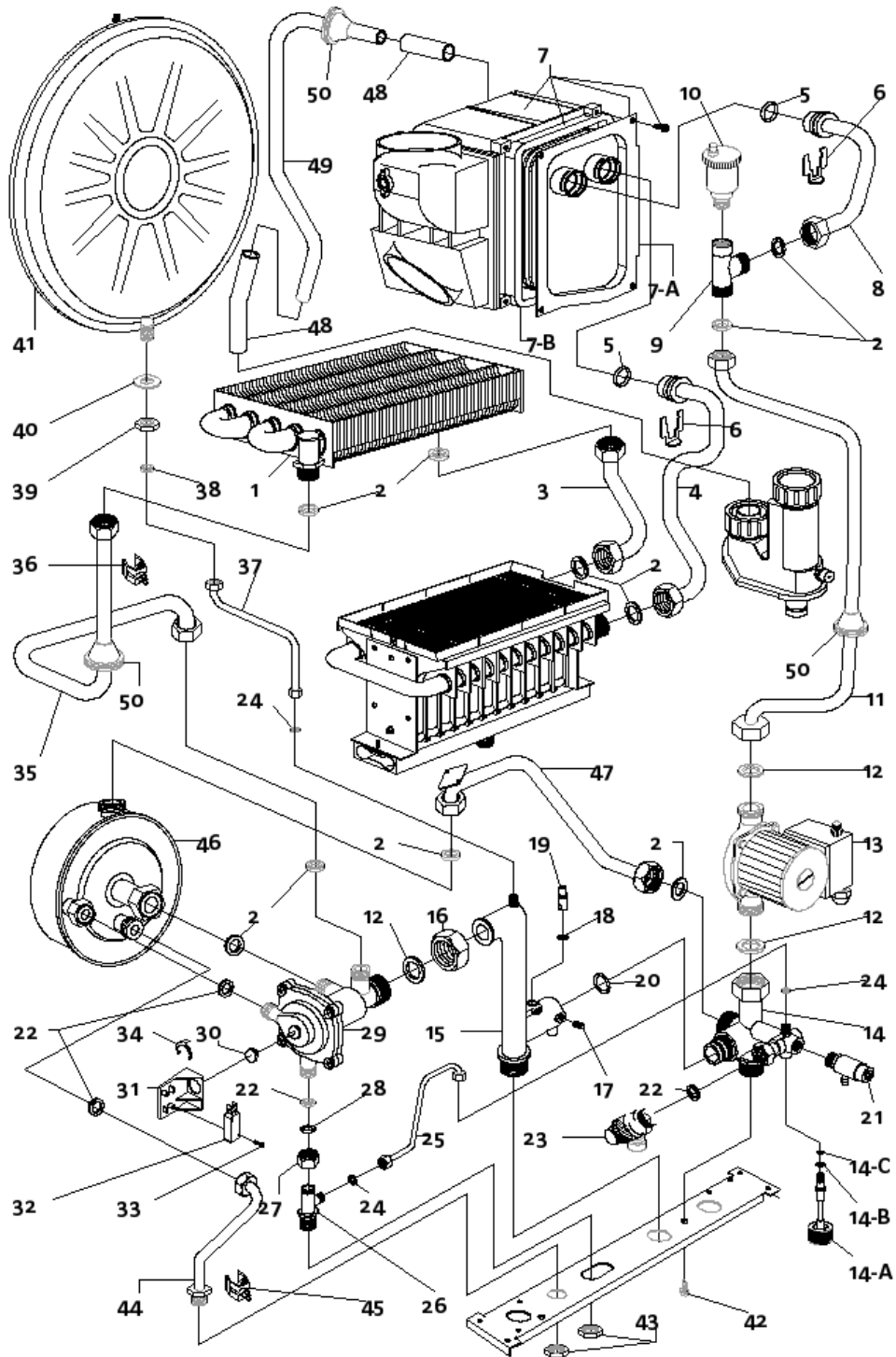
Listino prezzi ricambi caldaia AETERNAFAST 26 FCX

Pos.	Codice	Descrizione	Prezzo €
1	BRUX1189P	BRUCIATORE 11 RAMPE METANO (UG. 0,89)	208,40
1	BRUX1155P	BRUCIATORE 11 RAMPE GPL (UG. 0,55)	208,40
2	PRBX1100P	PROTEZIONE BRUCIATORE 11 RAMPE	12,50
3	UGE0089P	UGELLO BRUCIATORE METANO (0,89)	0,77
3	UGE0055P	UGELLO BRUCIATORE GPL (0,55)	0,77
4	GUG0000P	GUARNIZIONE UGELLO	0,21
5	LSE1100P	LAMIERA SUPPORTO ELETTRODI	2,80
6	ELE1100P	ELETTRODO DI ACCENSIONE	5,00
7	CAV0001P1	CAVO PER ELETTRODO CON RESISTENZA	6,50
8	ELE1101P	ELETTRODO DI MASSA	5,50
9	LCB1100P	LAMIERA CANOTTO BRUCIATORE	8,85
10	GFV0003P	GUARNIZIONE 1/2" SP. 2	0,21
11	TUB1107P	TUBO Ø14 VALVOLA GAS - BRUCIATORE	8,55
12	GFV0004P	GUARNIZIONE 3/4" SP. 2	0,26
13	VAL0302P	VALVOLA GAS "845 SIGMA"	126,02
14	VIT0012P	VITE M4 X 6 ZINCATA	0,05
15	CHI0901P	CHIUSURA SUPERIORE CRUSCOTTO	2,65
16	CHI0900P	CHIUSURA INFERIORE CRUSCOTTO	3,40
17	SCHCD2S02P	MONOSCHEDA CON DISPLAY	165,00
18	FUS0001P	FUSIBILE 5 X 20 RAPIDO 2A	0,31
19	CRUAE900P	CRUSCOTTO COMANDI WHITE	7,85
20	PUL0900P	PULSANTE CRUSCOTTO WHITE	0,32
21	SFC0900P	STAFFA FISSAGGIO CAVI	0,60
22	ANE0900P	ANELLO PER CRUSCOTTO	0,10
23	PRN0900P	PERNO FISSAGGIO CRUSCOTTO	0,10
24	SSC0900P	STAFFA SUPPORTO CRUSCOTTO	1,50
25	TSD0900P	TRASDUTTORE DI PRESSIONE	35,00
26	ICC1100P	PANNELLO ISOLANTE 288 X 100 X 10	2,25
27	ICC1101P	PANNELLO ISOLANTE 198 X 48 X 10	0,90
28	TER0001P	TERMOSTATO KLIXON 105° R.A.	4,91
29	ORI1009P	O-R R9 (10,5 X 2,7) EP 851 PER KLIXON	0,22
30	GSI1000P	GUARNIZIONE SCARICO VENTILATORE CD	2,06
31	PRS0501P	PRESSOSTATO FUMI	36,15
32	TSI0001P	TUBETTO SILICONE Ø5 X 9	2,32
33	VNT1025P	VENTILATORE FC 25	120,00
34	ISB0600P	ISOLANTE LATERALE BOILERINO	3,87
35	ISB0602P	ISOLANTE ANTERIORE BOILERINO	1,94
36	ISB0601P	ISOLANTE POSTERIORE BOILERINO	1,29
37	REAI002P1	RESISTENZA PRERISCALDO BOILERINO	27,58
38	TER0006P	TERMOSTATO KLIXON 45 / 35°C R.A.	4,91
39	PSI0002P	PASSATUBO 14 X 38	1,81
40	PSI0001P	PASSACAVO SILICONE Ø14 X 21 CONICO	1,55
41	VIT0301P	VITE AUT. TESTA LARGA 4,2 X 9,5 ZINCATA	0,05
42	VIT0003P	VITE AUTOFIL. ZINCATA T.C. 3,5 X 6,4	0,05
43	VIT1003P	VITE M 3 X 6 UNI 7683	0,05
44	VIT0015P	VITE AUTOFIL. ZINCATA T.C. 3,5 X 13	0,05
45	VIT0700P	VITE AUTOFIL. ZINCATA T.S. 3 X 40	0,05
46	VIT0903P	VITE AUTOFIL. ZINCATA T.S. 3,5 X 13	0,05
47	LCV1100P	LAMIERA CALIBRAZIONE VENTURI (SOLO PER GAS GPL)	1,50

Tavola Parte idraulica /

Tavola con disegno esploso caldaia AETERNAFAST 26 FCX

(nella pagina a seguire la lista dei ricambi con i riferimenti delle posizioni a questa tavola)



Listino tavola Parte idraulica /

Listino prezzi ricambi caldaia AETERNAFAST 26 FCX

Pos.	Codice	Descrizione	Prezzo €
1	SCA1100P	SCAMBIATORE 5 TUBI H2O-GAS	135,00
2	GFV0004P	GUARNIZIONE 3/4" SP. 2	0,26
3	TUB1101P	TUBO D. 18 BRUCIATORE - SCAMBIATORE	5,70
4	TUB1103P	TUBO D. 18 CONDENSATORE - BRUCIATORE	16,10
5	ORI1013P	O-R R13 (16,9 X 2,7) EP851	0,28
6	MOL1000P	MOLLETTA FISSAGGIO TUBI CONDENSATORE	0,39
7	SCACD1000P	SCAMBIATORE CONDENSANTE	212,50
7-A	RIC1000P	PACCO PER SCAMBIATORE CONDENSANTE	80,50
7-B	RIC1001P	GUARNIZIONE PER SCAMBIATORE CONDENSANTE	2,30
8	TUB1004P	TUBO D. 18 CONDENSATORE-RACCORDO A "T"	10,85
9	RAC0401P1	RACCORDO A "T" MASCHIO 3/4" - 3/4" FEMMINA 1/2"	6,00
10	VAL0004P	VALVOLA SFIATO ARIA AUTOMATICA 1/2"	8,30
11	TUB1100P	TUBO D. 18 CIRCOLATORE - RACCORDO A "T"	23,85
12	GFV0005P	GUARNIZIONE 1" SP. 2	0,31
13	CIR0001P1	CIRCOLATORE MT. 6 ATTACCO 1" MONO	104,84
14	GDR1100P	GRUPPO DI RITORNO	41,50
14-A	AST1100P	ASTA RUB. DI CARICO PIXELFAST	7,00
14-B	ORI1101P	O-RING AN6 7,65 X 1,78 EP851	0,20
14-C	ORI1100P	O-RING AN3 4,47 X 1,78 EP851	0,20
15	COL1100P	COLLETTORE DI MANDATA	28,50
16	GIR0101P1	GIRELLO 1" FRESATO	2,13
17	GRN1104P	GRANO M4 X 5 INOX ESAGONO INCASS. PUNTA CONICA	0,22
18	ORI1106P	O-RING R 6 (7,2 X 1,9) EP851	0,20
19	BYP1100P	REGOLATORE BY - PASS	1,35
20	ORI0901P	O-R 18 X 2 EP 851 PER BLOCCHETTO DI RITORNO	0,24
21	VSC0001P1	VALVOLA SCARICO CALDAIA	3,10
22	GFV0003P	GUARNIZIONE 1/2" SP. 2	0,21
23	VAL0700P	VALVOLA SICUREZZA M-F 3 ATE 1/2"	7,23
24	GFV0001P	GUARNIZIONE 1/4" SP. 2	0,21
25	TUB0005P1	TUBO D. 6 CARICAMENTO IMPIANTO	3,36
26	RES0001P1	RACCORDO ENTRATA SANITARIO	3,36
27	GIR0001P1	GIRELLO 1/2" FORO D. 17,5	1,00
28	SEG0101P1	SEGER PER GIRELLO	0,26
29	VAL0031P1	VALVOLA IDRAULICA	93,60
30	MIC0033P1	PIATTELLO SPINGI MICRO	0,13
31	STM0931P	STAFFA PORTA MICRO	0,34
32	MIC0031P1	MICRO-VALVOLA IDRAULICA	5,16
33	VIT0907P	VITE AUT. ZINC. T.C. 2.9 X 16	0,02
34	PIA0031P1	PIASTRINA D'ARRESTO KL12 NORMA 0.9	0,36
35	TUB1102P	TUBO D. 18 SCAMBIATORE - VALVOLA 3 VIE	15,50
36	SONC101P2	SONDA A CONTATTO + MOLLA PER TUBO D. 18	6,50
37	TUB0006P1	TUBO D. 8 COLLEGAMENTO VASO ESPANSIONE	3,10
38	GFV0002P	GUARNIZIONE 3/8" SP. 2	0,21
39	CDA0003P	CONTRODADO 3/8" CH. 23	1,24
40	RON0001P	RONDELLA PIANA ZINCATA M16	0,26
41	VES0001P	VASO ESPANSIONE LT. 8	46,00
42	VIT0002P1	VITE T.C. M6 X 8 FISSAGGIO GRUPPO	0,08
43	CDA0002P	CONTRODADO G1/2" CH. 24	0,83
44	TUBT004P1	TUBO D. 14 USCITA ACQUA SANITARIA	6,20

45	SONC102P2	SONDA A CONTATTO + MOLLA PER TUBO D. 14	7,20
46	SCAM001P1	SCAMBIATORE H2O - H2O C 25	124,80
47	TUB0003P1	TUBO D. 18 RITORNO SANITARIO	7,49
48	TVT1000P	TUBO P.V.C. "VITREX" D. 16 X 22 SCARICO CONDENZA	5,80
49	TSSCD01P	TUBO ALLUMINIO SCARICO CONDENZA	4,00
50	PSI0002P	PASSATUBO 14 X 38	1,81

STEP S.p.a.

Sede legale

Via Einstein, 23 (zona ind.)

46030 S. Giorgio (MN)

Tel. 0376372206 (r.a.) – Fax 0376374646

C.F. e P.IVA (IT) 01943050201

REA 210983

Registro imprese MN 01943050201

Capitale Sociale € 120.000 int. vers.

web: www.stepclima.it

e.mail: info@stepclima.it