

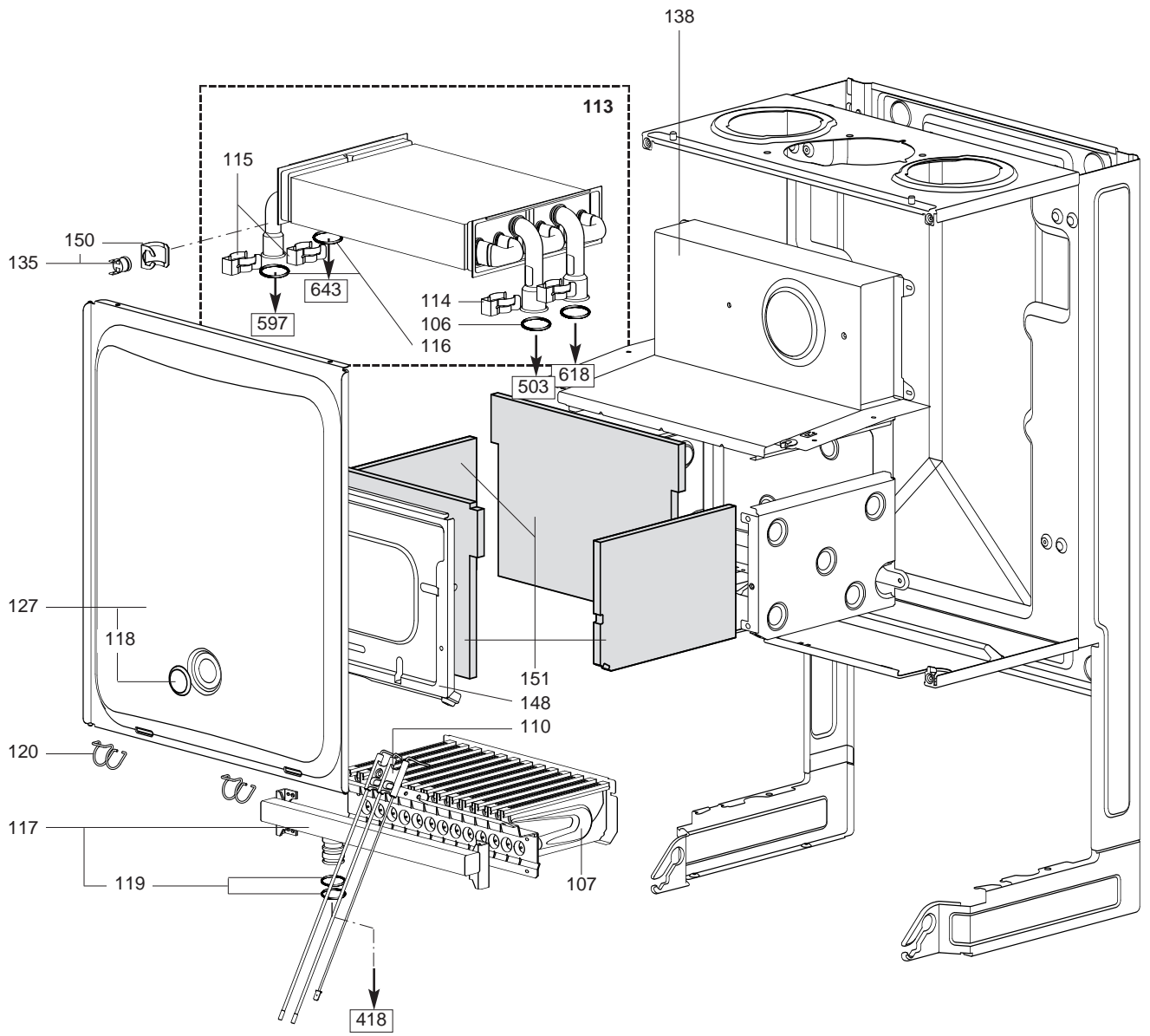
ESPLOSO RICAMBI
CALDAIE DOMESTICHE

Modello

AS IN

R8216260-01IT - Edizione 01 - 15/10/2008

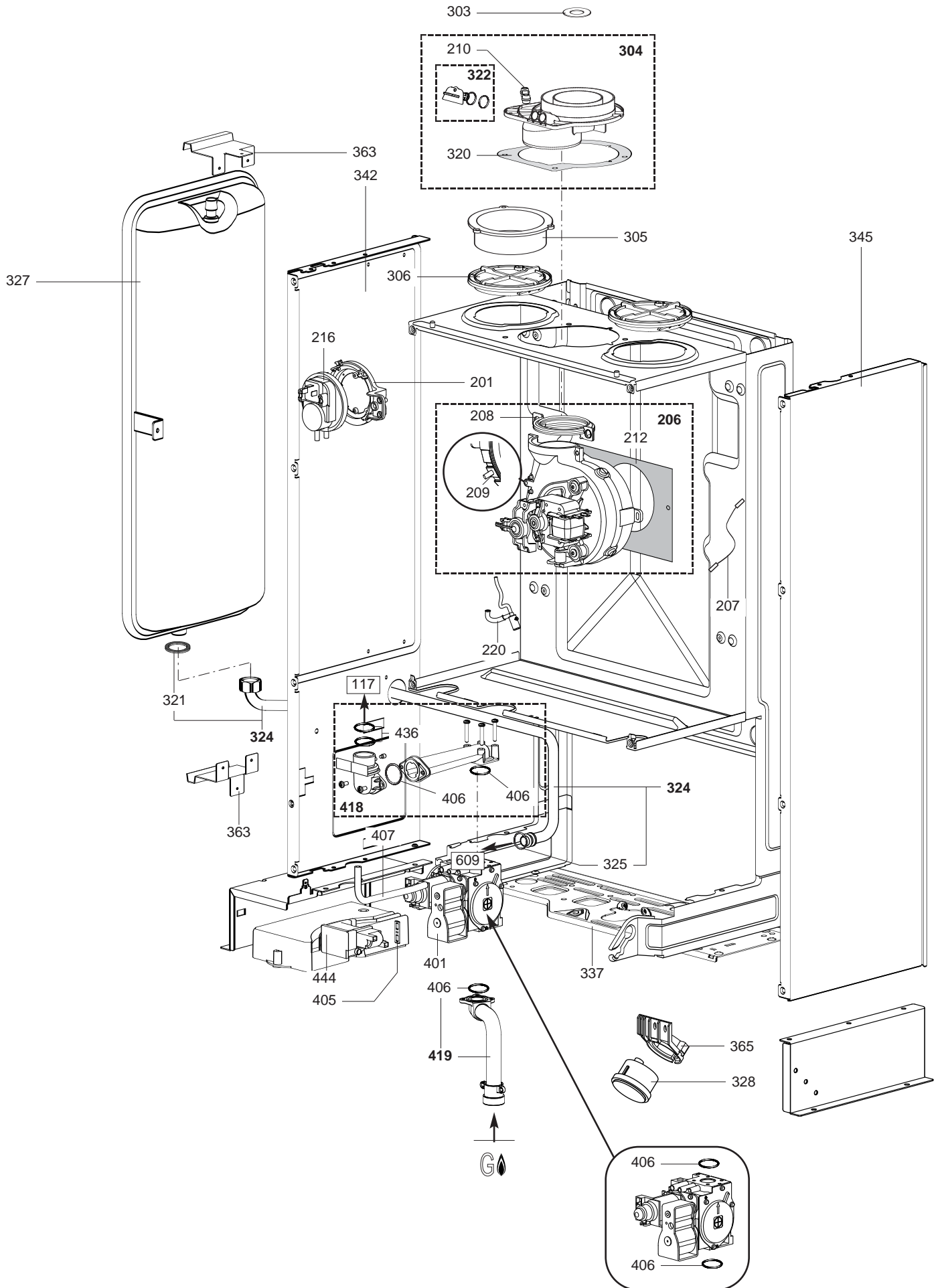
3300265		AS IN 24 MET
Codice	Ind.	Modello	Date inizio	Data fine

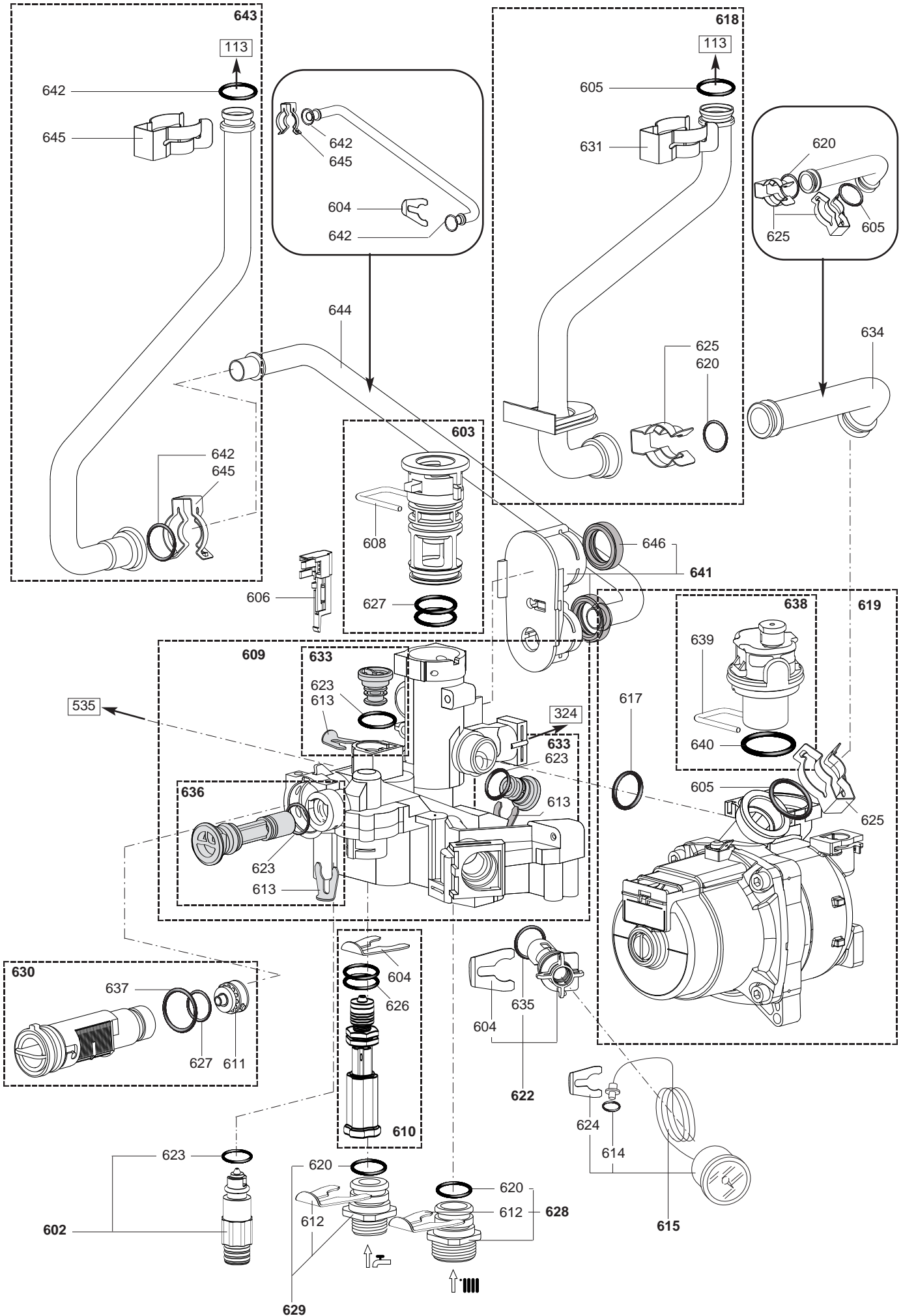


200
300
400

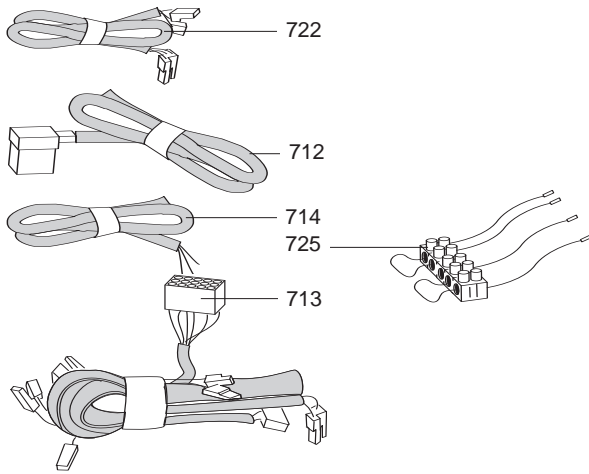
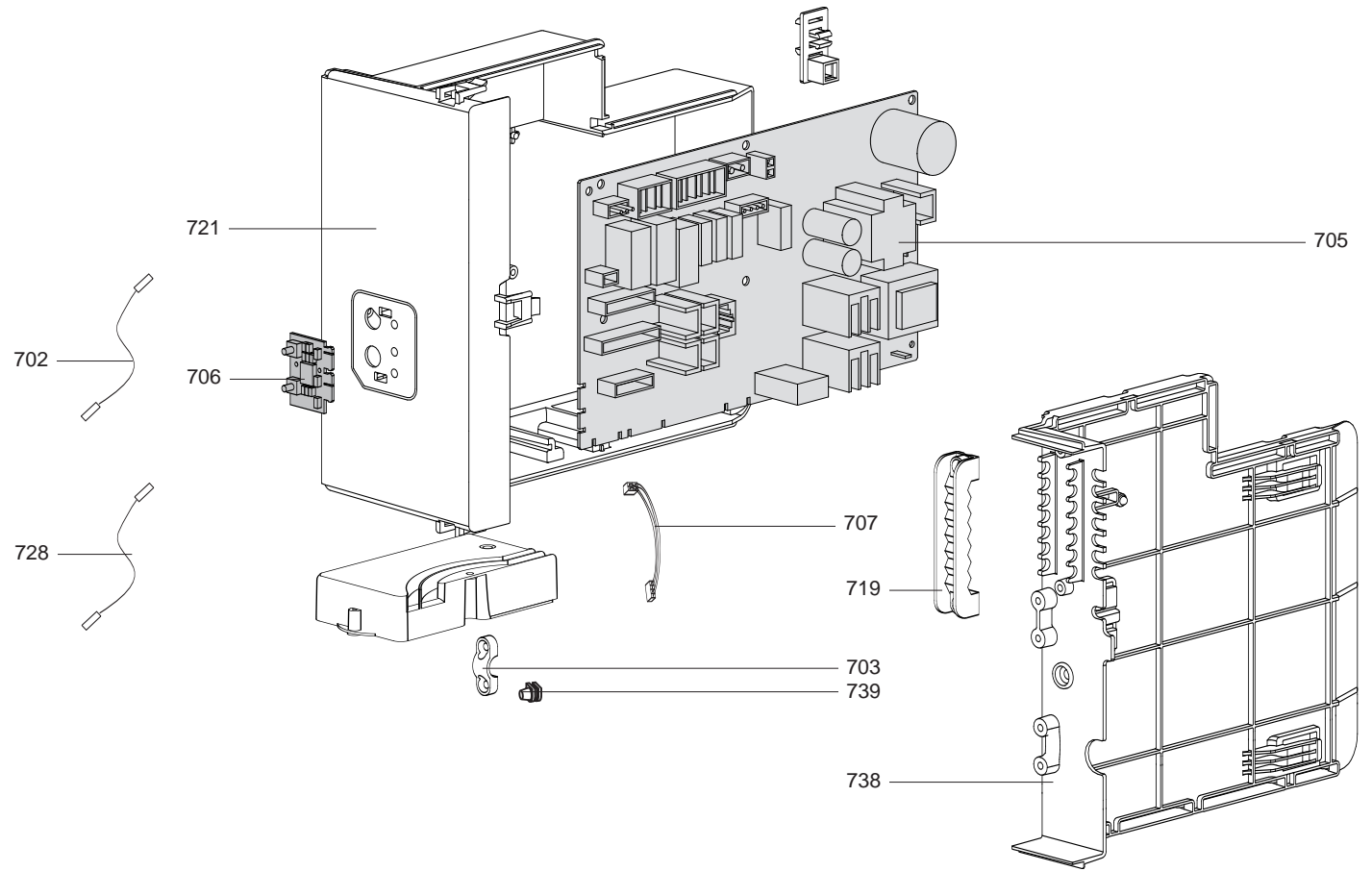
AS IN

Caldaie Domestiche

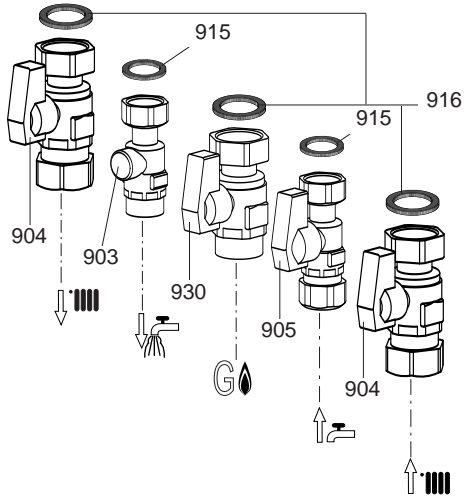




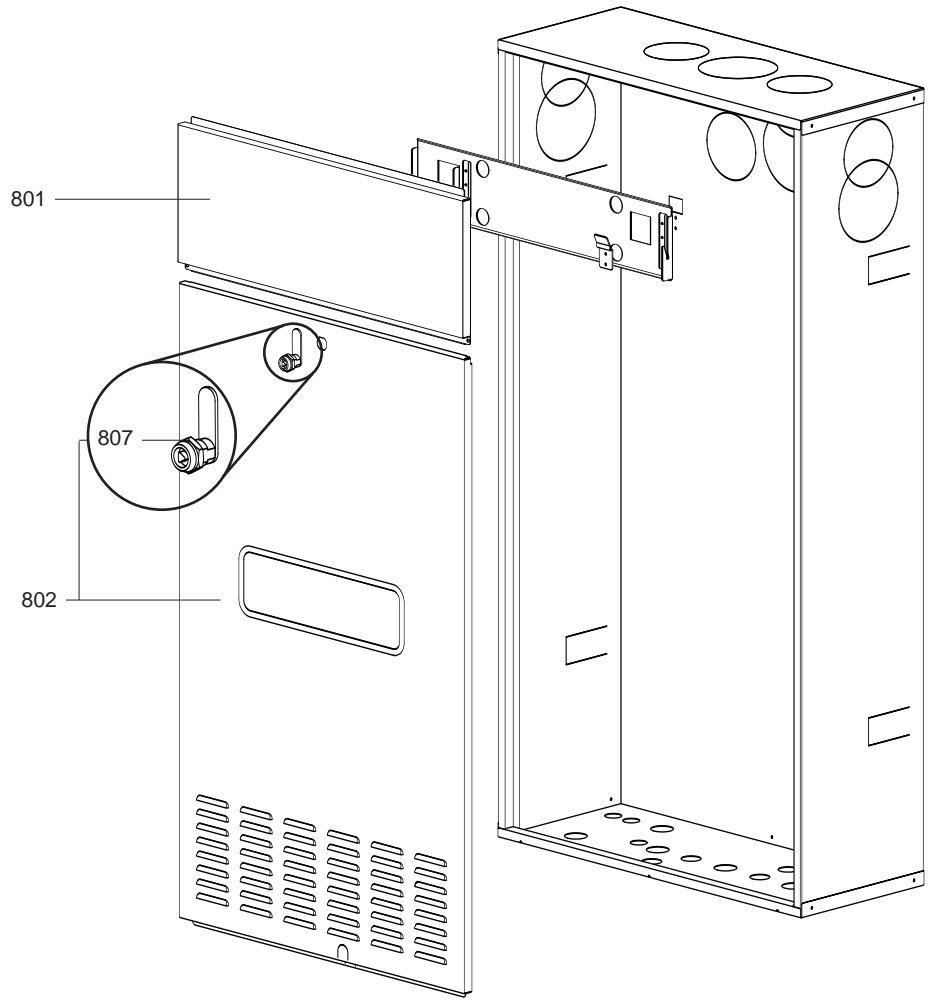
Rifer. figura	Descrizione	Codice	Tipo	AS IN	Data	
					da	a
0600	PARTE RITORNO					
0602	RUBINETTO SVUOTAMENTO	65104328		●		
0603	TAPPO	65105093		●		
0604	CLIP	65104331		●		
0605	O-RING 3,53X17,04	65104262		●		
0606	SENSORE REED	65104323		●		
0608	CLIP	65104316		●		
0609	GRUPPO RITORNO	65105689		●		
0610	RUBINETTO DI RIEMPIMENTO	65104324		●		
0611	LIMITATORI DI PORTATA (KIT)	65104318	8-10-12 LT	●		
0612	CLIP D=18	65104259		●		
0613	CLIP D:10	65104260		●		
0614	ANELLO OR D: 5.7-1.9	61009834-10		●		
0615	IDROMETRO	65104726		●		
0617	O - RING 21,89X2,62	65104320		●		
0618	TUBO RITORNO RISCALDAMENTO	65105102		●		
0619	CIRCOLATORE	65105039		●		
0620	ANELLO OR D: 17.86-2.62	61308091		●		
0622	FILTRO ACQUA	65104711		●		
0623	O - RING 9,19X2,62	65104313		●		
0624	CLIP	65100680		●		
0625	CLIP	60000309		●		
0626	O - RING 1,78X8,74	65104329		●		
0627	O - RING 23,47X2,62	65104315		●		
0628	RACCORDO 3/4	65104326		●		
0629	RACCORDO 1/2	65104327		●		
0630	FLUSSOSTATO SANITARIO	65104317		●		
0631	CLIP	61307589		●		
0633	TAPPO	65104377		●		
0634	TUBO RITORNO RISCALDAMENTO	65107608		●		
0635	O - RING 15,54X2,62	65104325		●		
0636	CARTUCCIA VALVOLA RITEGNO	65105323		●		
0637	O-RING 17,17X1,78	65104303		●		
0638	VALVOLA SFOGO ARIA + O-RING	65104703		●		
0639	FORCHETTA ATTACCO RAPIDO	65104704		●		
0640	O-RING	65104705		●		
0641	INTERFACCIA	65105092		●		
0642	O - RING 13X3	65105108		●		
0643	TUBO RITORNO SANITARIO	65106305		●		
0644	TUBO RITORNO SANITARIO	65107611		●		
0645	CLIP	65105109		●		
0646	GUARNIZIONE SCAMBIATORE	65104334		●		



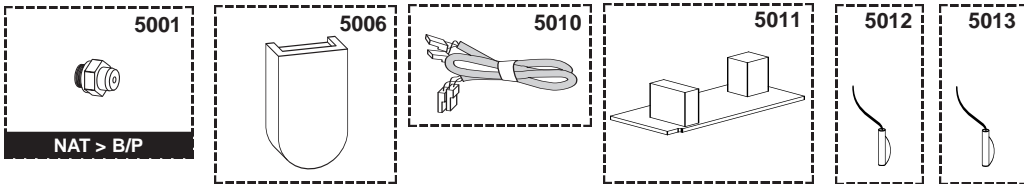
800



900



5000



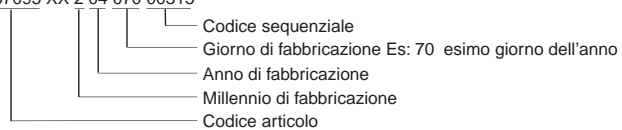
ELENCO ABBREVIAZIONI UTILIZZATE

EC	: Acqua calda.
EF	: Acqua fredda.
C	: Resistenza ceramica (Riscaldamento normale).
Ca	: resistenza ceramica (Riscaldamento accelerato).
TP	: Resistenza immersa.
1F	: Con rubinetteria.
2F	: Senza rubinetteria.
3F	: con rubinetteria e uscita complementare.
AMI	: Con miscelatore integrato.
SMI	: Senza miscelatore integrato.
PUISS	: Natura dell'apparecchio.
PN	: Apparecchio a pressione normale.
BP	: Apparecchio a bassa pressione.
PV	: Apparecchio a potenza variabile.
PF	: Apparecchio a potenza stabile.

TARGA MATRICOLA

NUMERO DI SERIE

Es: 0537095 XX 2 04 070 00315



I dati presenti sulla tariffa e le documentazioni commerciali o tecniche, gli schemi e altre informazioni sono dati a titolo indicativo e validi per un certo periodo. Il COSTRUTTORE si riserva la facoltà di modificare la presentazione, la forma, la dimensione, la concezione o la materia dei suoi prodotti.