



17562.0138.0

Catalogo ricambi *Bollitori*

Edizione Agosto 2004



Biasi SpA
Sede legale, amministrativa e commerciale:
37135 Verona (Italy) - Via Leopoldo Biasi, 1
BSG Caldaie a Gas S.r.l.
Stabilimento e assistenza tecnica:
33170 Pordenone (Italy) - Via Pravoiton, 1/B

Catalogo ricambi *Bollitori*

1 GENERALITÀ

Questo catalogo comprende tutte le parti di ricambio per la manutenzione e assistenza dei bollitori Biasi e ne sostituisce tutte le precedenti edizioni.

2 MODELLI E CARATTERISTICHE

I modelli si differenziano tra loro per due caratteristiche fondamentali:

2.1 Contenuto d'acqua di accumulo

In relazione ai litri d'acqua contenuta nell'accumulo, ci sono diversi modelli, distinti dalla parte numerica dalla sigla del modello:

Modello 75, 100, 120, 150, 200, 250

2.2 Modo di funzionamento

In relazione alla presenza della valvola a tre vie già incorporata i modelli si distinguono:

SA – Senza tre vie

R – Con tre vie

3 CODICE RICAMBIO

Tutte le parti di ricambio che possono essere acquistate hanno un codice di ricambio che le identifica in modo univoco. Il codice di ricambio è composto dal codice di tavola e dalla posizione.

3.1 Codice tavola

Il codice tavola è una sequenza di lettere e numeri tali da identificare in modo univoco ogni tavola rappresentata. Il codice della tavola è sempre reperibile in alto a destra della tavola in esame (vedi 3.3).

Nella parte inferiore della tavola vi è una tabella di validità in cui vengono citati i modelli della caldaie validi per quella tavola.

SA 75	SA 100	SA 120	SA 150	SA 200	
		R 120			

In alcune tavole è possibile trovare la dicitura "Valida fino al" e l'indicazione del periodo (mese e anno) di ultimo utilizzo in produzione di taluni particolari. In una tavola successiva si dovrà trovare una tavola con la dicitura "Valida dal" e l'indicazione del periodo (mese e anno) di inizio impiego in produzione di quei particolari.

3.2 Codice posizione

La posizione è un numero che viene utilizzato per identificare un particolare oggetto nella tavola.

515	Numerazione Kit (o assieme)	Numerazione parte semplice	125
-----	-----------------------------	----------------------------	-----

Vicino alla posizione si possono trovare delle diciture che servono per meglio identificare la parte di ricambio:

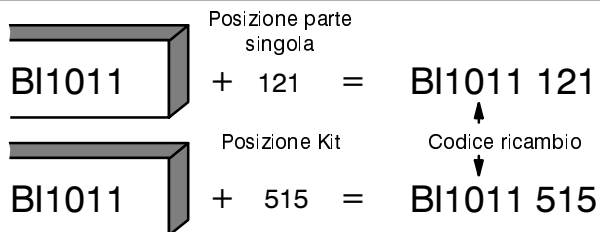
A – Limitazione della validità

515⁽⁷⁵⁾ 125⁽⁷⁵⁾ Solo per il modello **SA 75**

515^(R) 125^(R) Solo per il modello **R 120**

3.3 Composizione del codice di ricambio

Ogni parte di ricambio è composta da un codice di distinzione della tavola e da una posizione. Vengono identificate con una posizione solo le parti effettivamente vendute. Il codice di ricambio viene costruito sommando al codice di tavola (in alto a destra nella tavola) il numero della posizione (singola o kit).

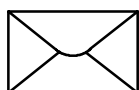


In alcune tavole una parte di ricambio può essere indicata da un codice completo (codice tavola + posizione) questo per indicare che quella parte è acquistabile ma deve essere ordinata con il codice riportato controllando le eventuali note

=BI1011 515
=BI1011 515
(75)
=BI1011 516
(200)

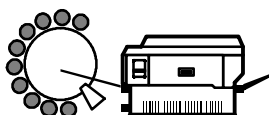
3.4 Utilizzo del codice ricambio

Il codice di ricambio deve essere utilizzato in tutti i documenti che servono per relazioni di intervento, ordine ricambi, sostituzione in garanzia, ecc.

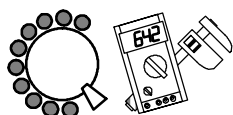


Corrispondenza:

BSG Caldaie a Gas S.r.l.
Assistenza caldaie
via Pravalton 1/B
33170 Pordenone (PN)

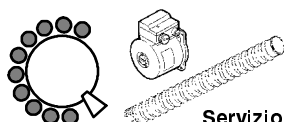


Fax: 0434 / 238 387



Informazioni tecniche:

0434 / 238 384
0434 / 238 388

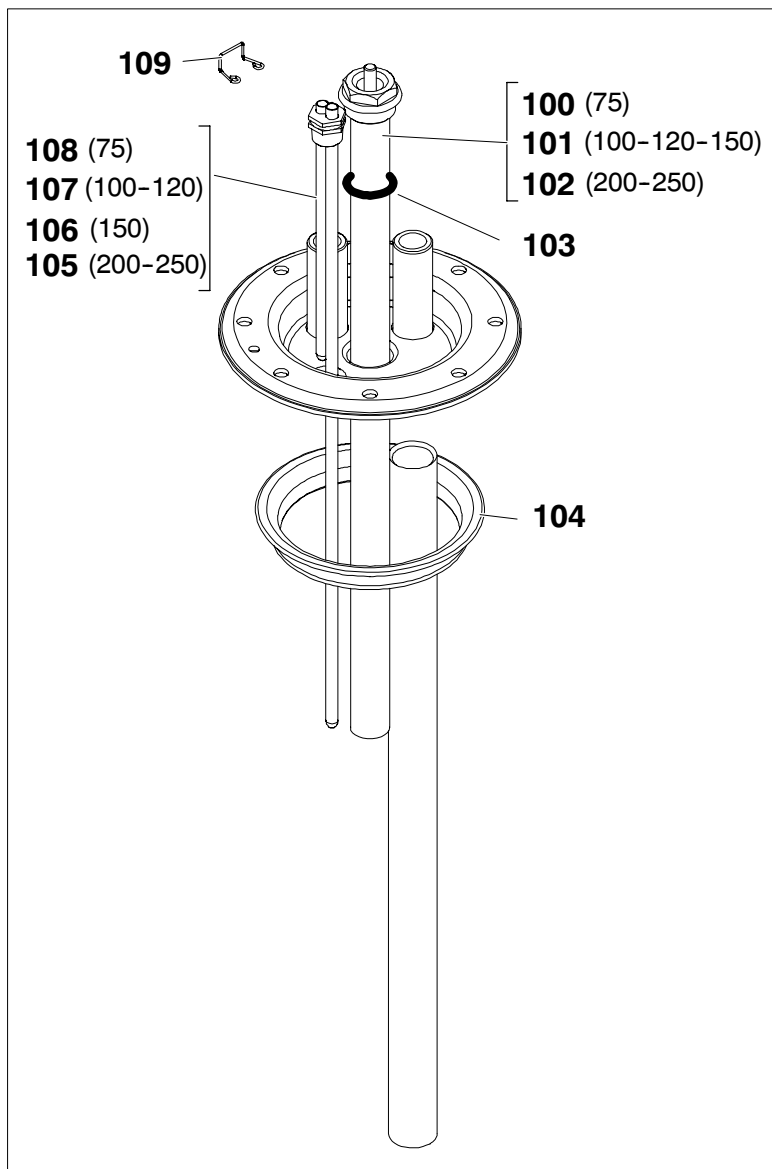


Servizio ricambi:

0434 / 238 383

Indice generale

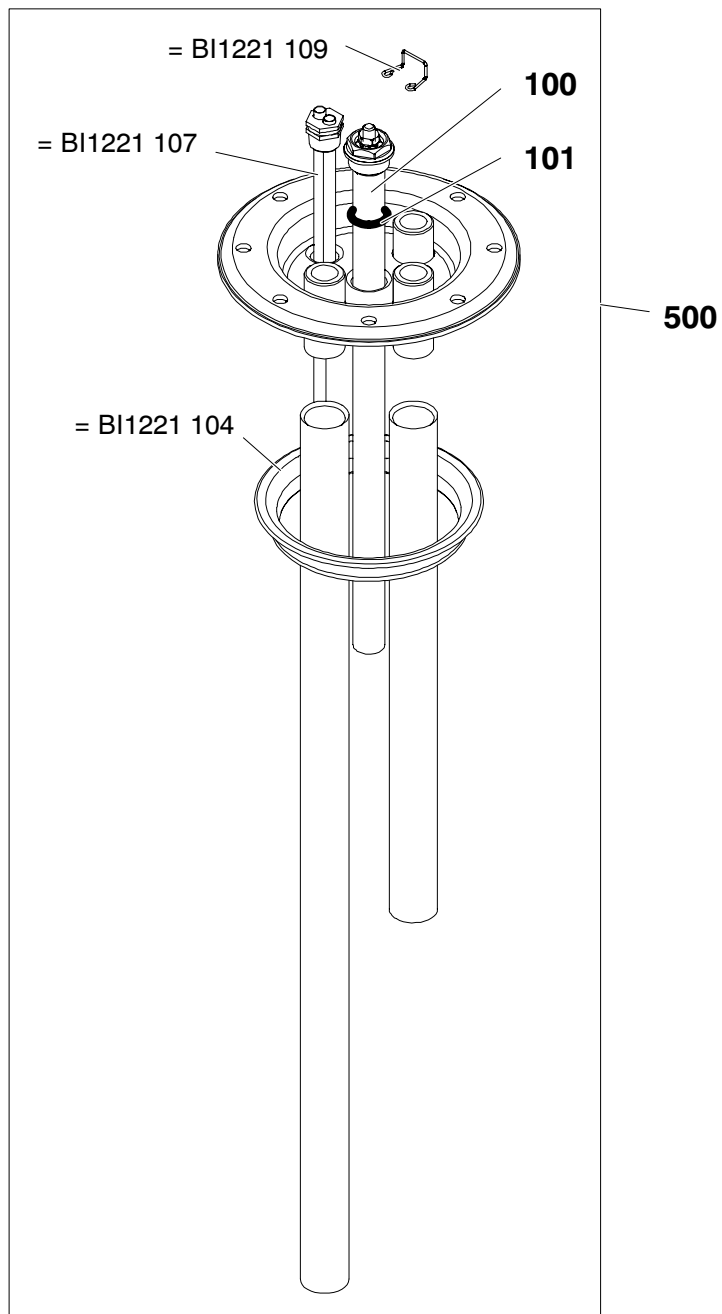
Tavole			Edizione	N° Fogli
BI1221	Parte 1	Gruppo acqua	0804	1
BI1231	Parte 1	Gruppo acqua	0804	1
BI1635	Parte 5	Pannello comandi e parti elettriche	0804	1
BI1645	Parte 5	Pannello comandi e parti elettriche	0105	1



0802

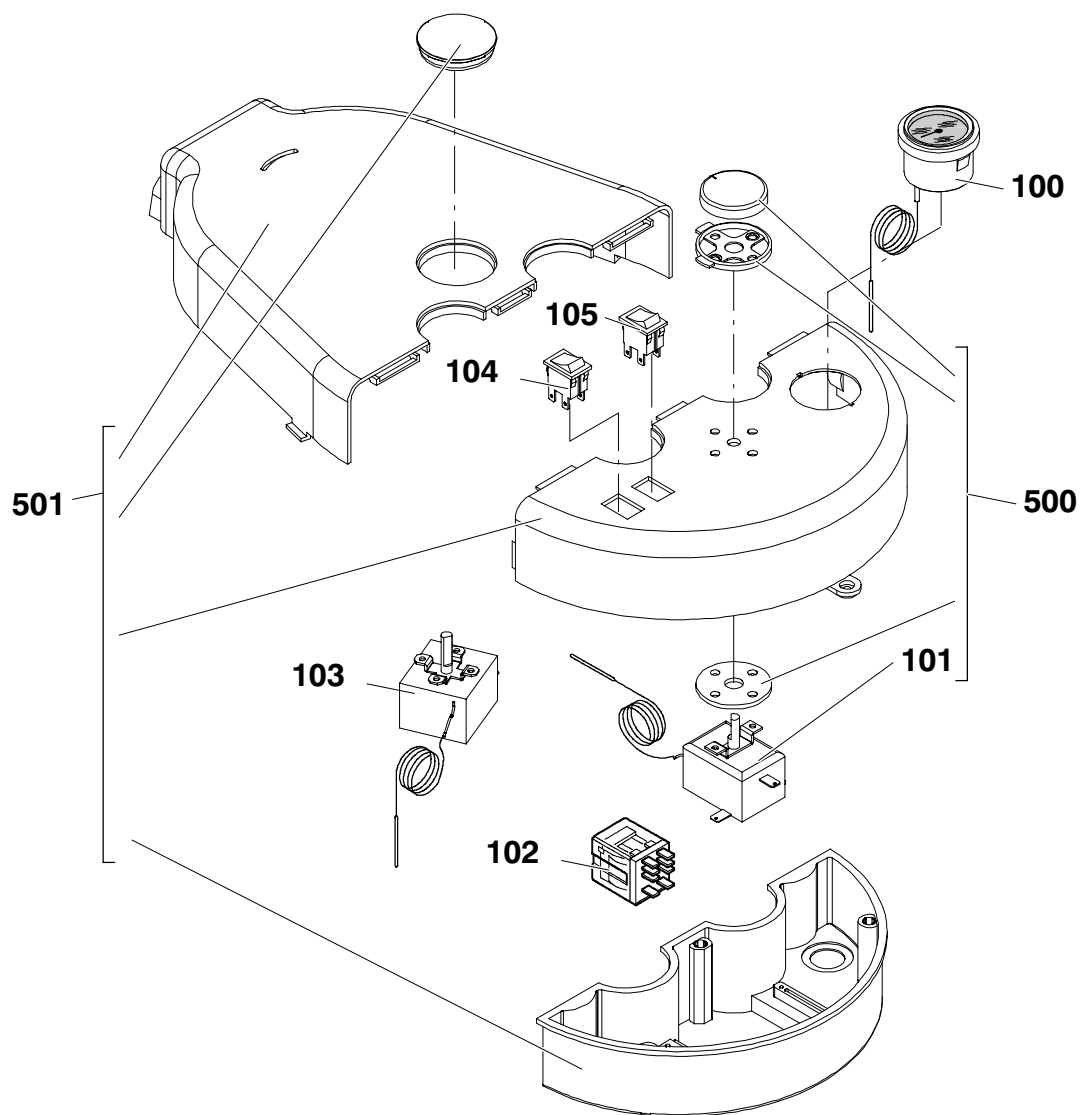
SA 75	SA 100	SA 120	SA 150	SA 200	SA 250





0802

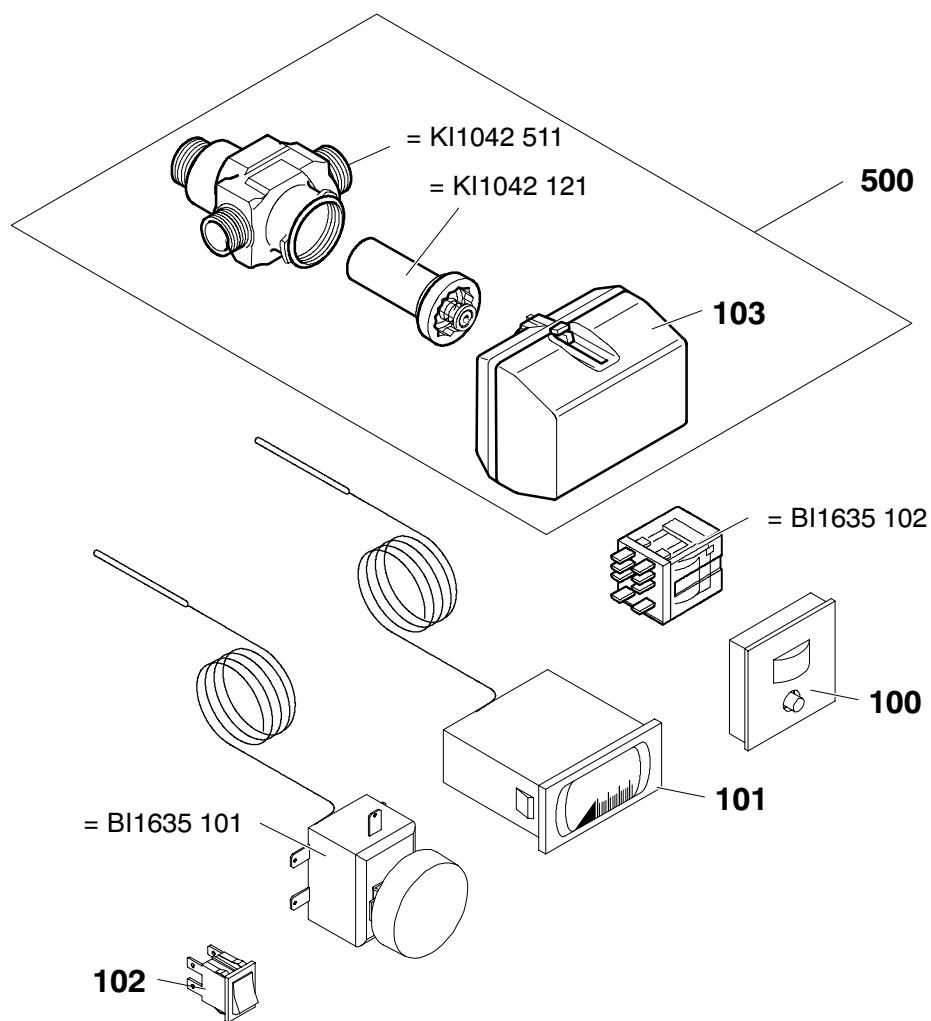
		R 120			



0802

SA 75	SA 100	SA 120	SA 150	SA 200	SA 250





0105

		R 120			