



**CHAFFOTEAUX
& MAURY**

**ESPLOSO RICAMBI
CALDAIE DOMESTICHE**

Modello

CALYDRA COMFORT

R8202588-06IT - Edizione 06 - 07/04/2005

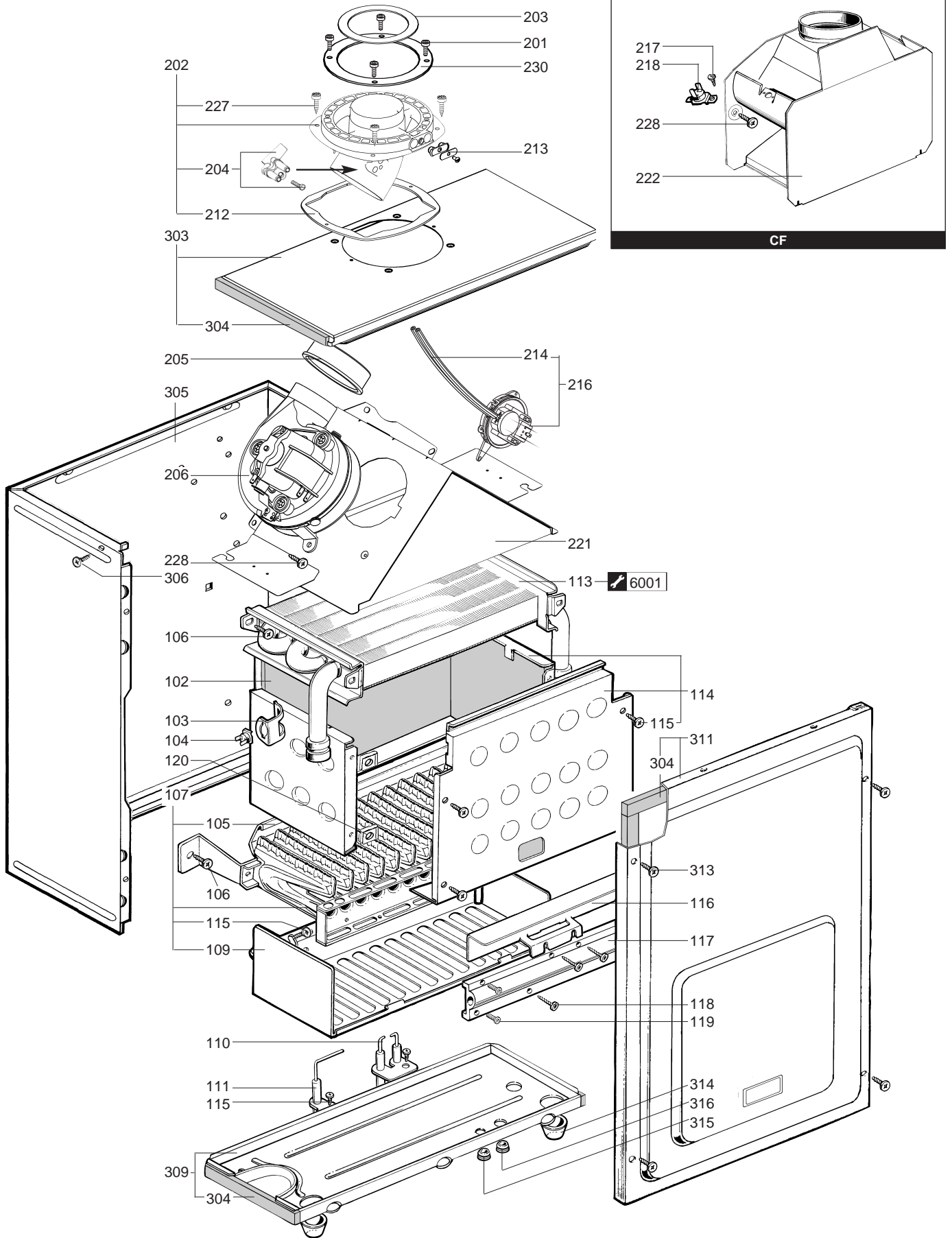
CALYDRA COMFORT

Caldaie Domestiche

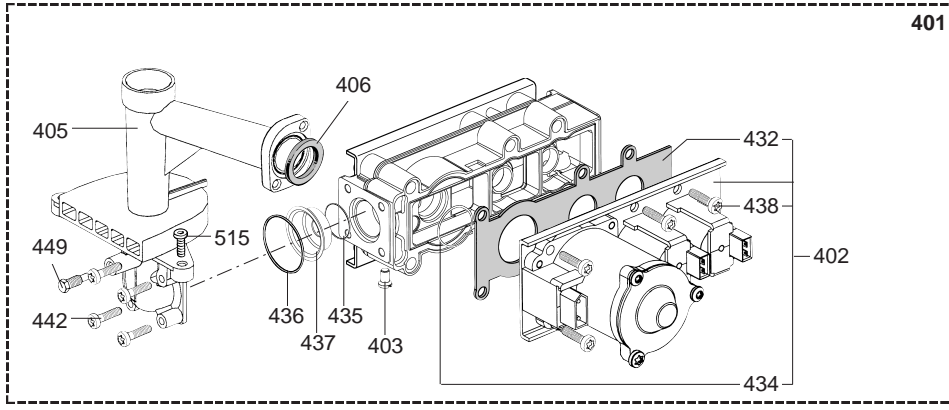


205 406 789031	31	CALYDRA COMFORT 24 CF NAT
205 406 789021	31	CALYDRA COMFORT 24 CF B/P
205 406 789037	31	CALYDRA COMFORT 24 FF NAT
205 406 789027	31	CALYDRA COMFORT 24 FF B/P
205 406 790031	31	CALYDRA COMFORT 28 CF NAT
205 406 790021	31	CALYDRA COMFORT 28 CF B/P
205 406 790037	31	CALYDRA COMFORT 28 FF NAT
205 406 790027	31	CALYDRA COMFORT 28 FF B/P

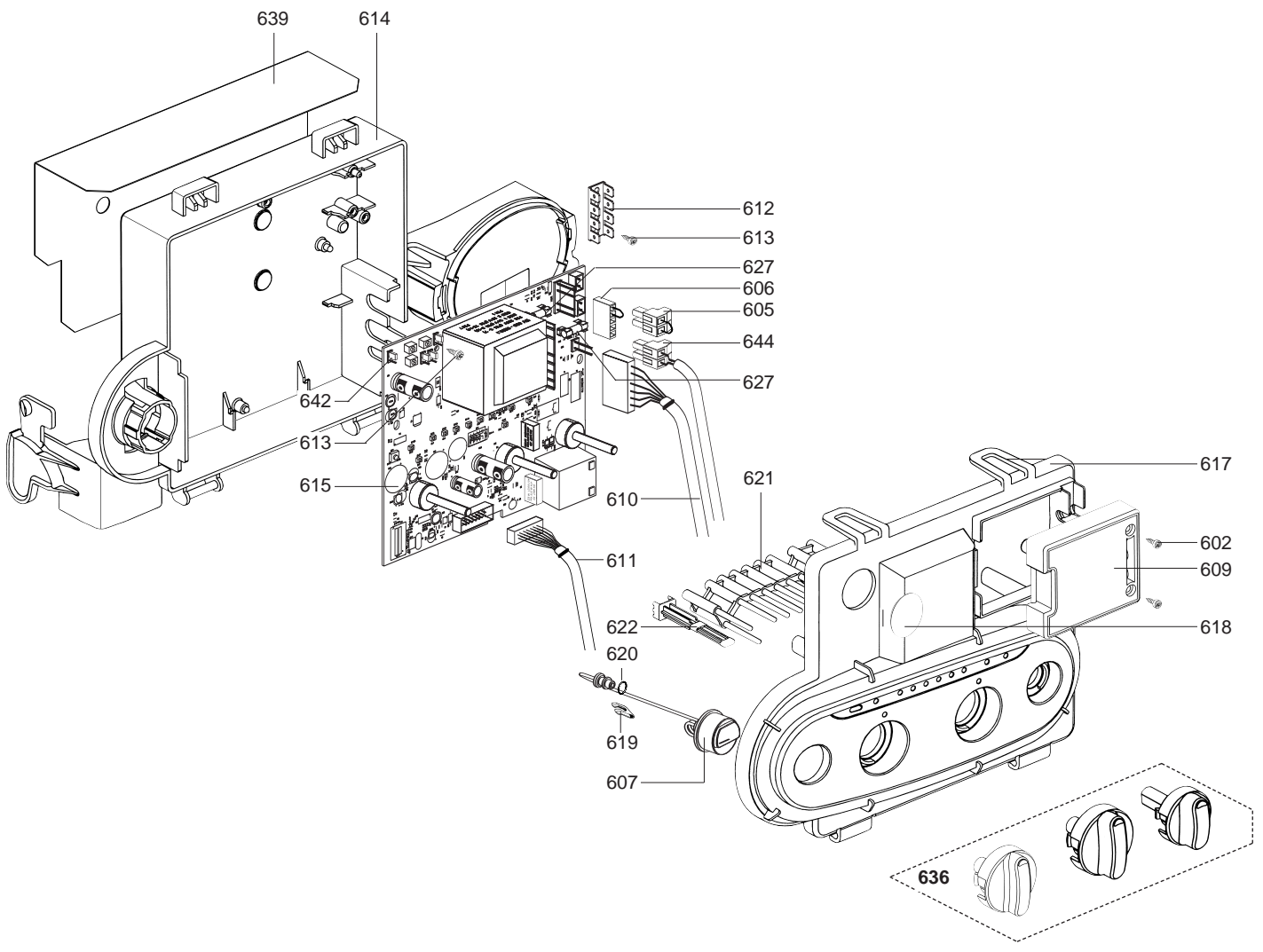
Codice	Ind.	Modello	Date inizio	Data fine
--------	------	---------	-------------	-----------

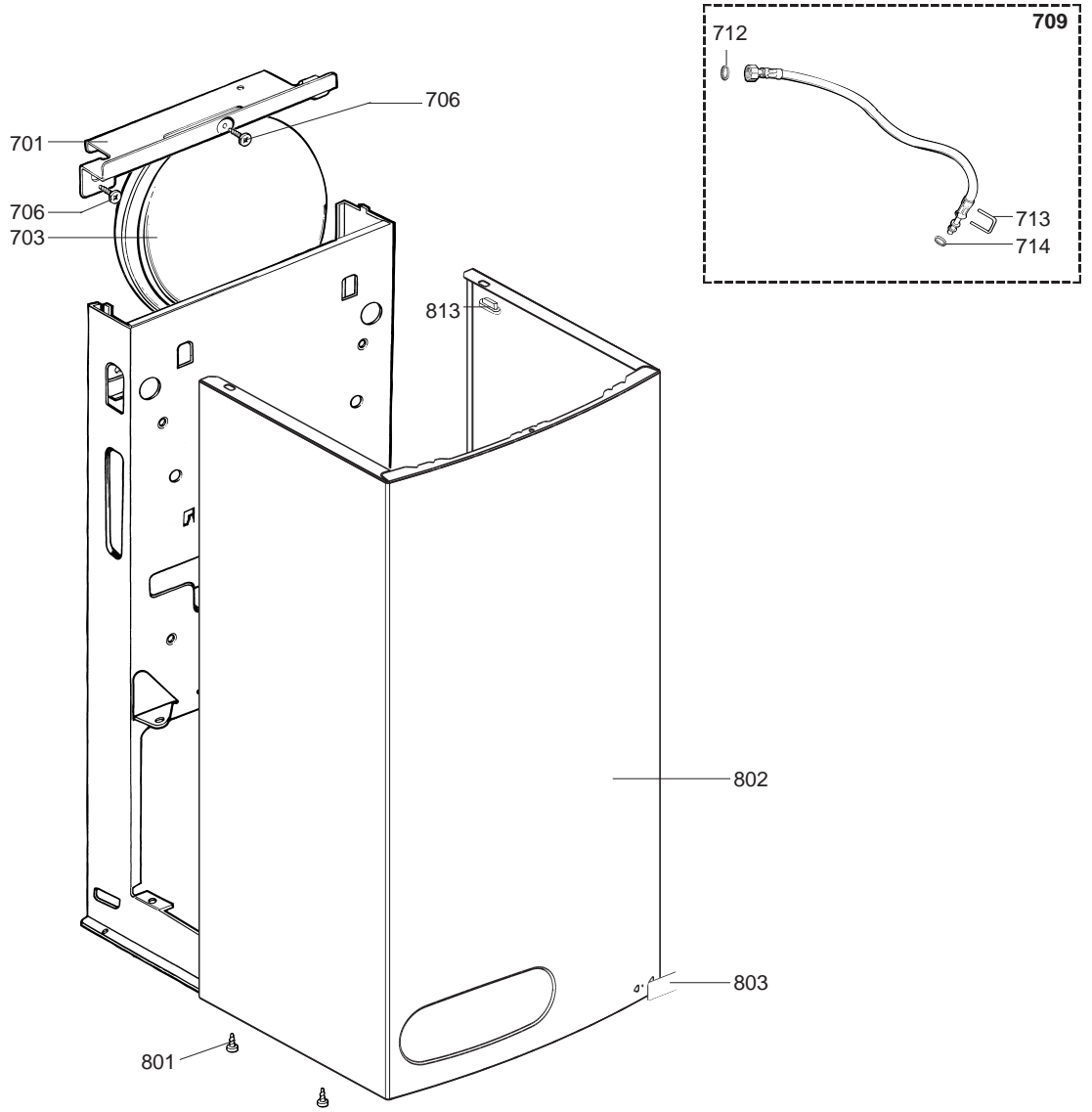


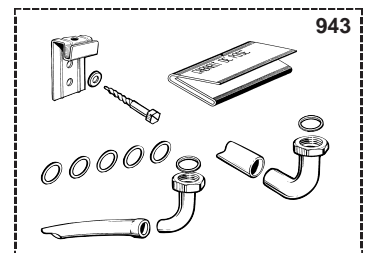
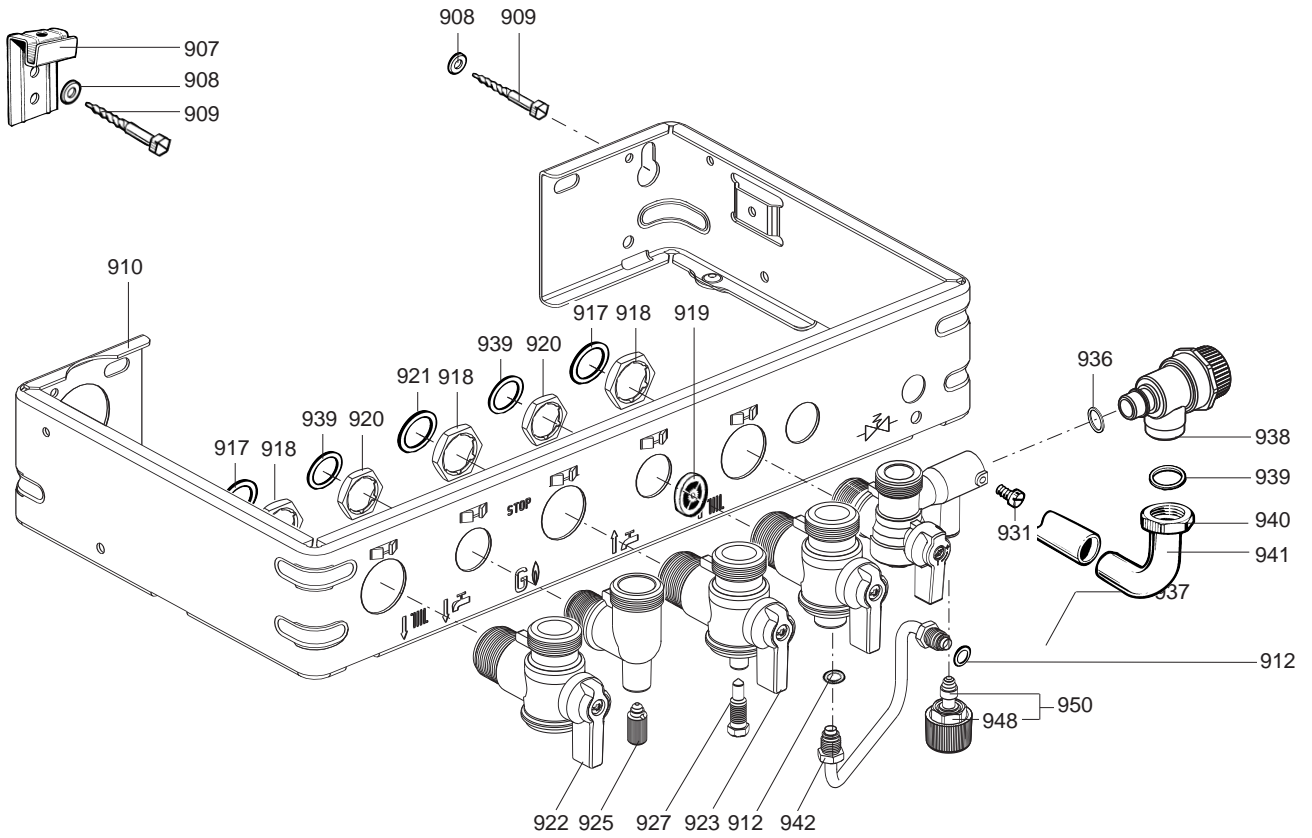
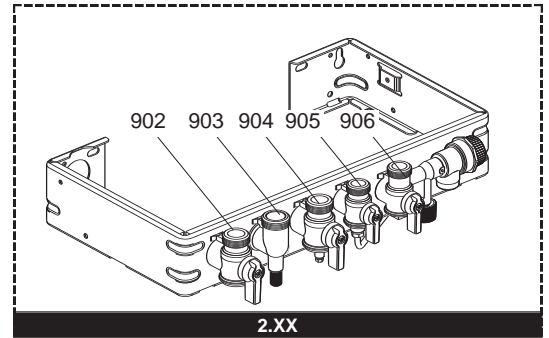
Rifer. figura	Descrizione	Codice	Altra	Tipo	24		28		Data	
					CALYDRA Comfort		CALYDRA Comfort		da	a
					CF	FF	CF	FF		
0100	BRUCIATORE									
0102	SERIE PANNELLI FIBRA CERAMICA	60081722			•	•	•	•		
0103	CLIP	61010050			•	•	•	•		
0104	SICUREZZA TERMICA 105°C	61010191			•		•			
	SICUREZZA TERMICA 100°C	61010572				•	•			
0105	CONVOGLIATORE FIAMMA	61002811				•	•			
	CONVOGLIATORE FIAMMA	61010038			•		•			
0106	VITE AUTOFIL. CBLX D: 6.3-13	61010648			•	•	•	•		
0107	BRUCIATORE	61010415			•		•			
	BRUCIATORE	61010753				•	•			
0109	GRIGLIA	61010223				•	•			
	DEFLETTORE	61303084			•					
0110	ELETTRODO D'ACCENSIONE	61002801			•	•	•	•		
0111	ELETTRODO DI IONIZZAZIONE	61002802			•	•	•	•		
0113	SCAMBIATORE PRIMARIO	61010017			•	•				
	SCAMBIATORE PRIMARIO	61010754					•			
	SCAMBIATORE PRIMARIO	61011136					•			
0114	CAMERA DI COMBUSTIONE	60081721			•	•	•	•		
0115	VITE AUTOFIL. CBLX D:4.2-9.5	61010125			•	•	•	•		
0116	DEFLETTORE	61010392				•				
	DEFLETTORE	61011642					•			
0117	COLLETTORE 16 UGELLI	61010175		B/P	•	•				
	COLLETTORE 16 UGELLI	61011312		B/P			•			
	COLLETTORE 16 UGELLI	61011617		B/P			•			
	COLLETTORE 16 UGELLI	61010030		NAT	•		•			
	COLLETTORE 16 UGELLI	61010341		NAT		•				
	COLLETTORE 16 UGELLI	61011305		NAT			•			
0118	VITE AUTOFIL. CBLX D: 4.2-25	61010128			•	•	•	•		
0119	VITE HX M 5-12	61010131			•	•	•	•		
0120	DADO A GRAFFA	60057488			•	•	•	•		
0200	ESTRATTORE COMPLETO									
0201	VITE CLX M 5-20	61017600				•		•		
0202	CURVA 45° (Sacchetto)	61306695				•		•		
0203	DIAFRAMMA D:82	61304754				•		•		
	DIAFRAMMA D:84	61305420				•		•		
	DIAFRAMMA D:75	61306276				•		•		
	DIAFRAMMA D:78	61307339				•		•		
	DIAFRAMMA D:80	61307846				•		•		
	DIAFRAMMA D:79	61308126				•		•		
0204	VENTURI	61310050				•		•		
0205	GUARNIZIONE	61303825				•		•		
0206	ESTRATTORE COMPLETO	61304720				•				
	ESTRATTORE COMPLETO 1V 30FF	61304721						•		
0212	GUARNIZIONE	61300262				•		•		
0213	TAPPO (Confezione)	61306698				•		•		
0214	TUBO SIL. D: 9x3 LUNG : 1.30M	60081265				•		•		
0216	PRESSOSTATO ARIA 24KW	61306697				•				
	PRESSOSTATO ARIA 28KW	61307335						•		
0217	VITE AUTOFIL. CBLX D: 3.5-6.5	61010126			•		•			
0218	SICUREZZA TERMICA 72°C	61010074					•			
	Termostato di sicurezza 70°C	61012479			•					
0221	CAPPA	61304712					•			
	CAPPA	61304713						•		
0222	CAPPA FUMI	61010117			•					
	CAPPA FUMI	61011170						•		
0227	VITE AUTOFIL.CBLX D:4.2-12.5	61010847				•		•		
0228	VITE AUTOFIL. CBLX D: 6.3-13	61010648			•	•	•	•		
0230	GUARNIZIONE (/Doppia curva)	61300258				•		•		
0300	CAMERA STAGNA									
0303	PARTE SUPERIORE CASSONE	61305438				•		•		
0304	GUARN. SPUGNA 12.5x5 L: 2.5M	60081273				•		•		
0305	SCATOLONE	61010106				•		•		
0306	VITE AUTOFIL. CBLZ D: 4.2-13	60079486				•		•		
0309	PARTE INFERIORE DI CASSONE	61010588				•		•		
0311	COPERCHIO SCATOLONE	60081851				•		•		
0313	VITE AUTOFIL. CBLZ D: 4.2-19	61003114				•		•		
0314	PASSA-TUBO	61010109				•		•		
0315	PASSAFILO	60039017				•		•		
0316	PASSAFILO DOPPIO	60042707				•		•		



Rifer. figura	Descrizione	Codice	Altra	Tipo	24		28		Data	
					CALYDRA Comfort		CALYDRA Comfort		da	a
					CF	FF	CF	FF		
0500	BLOCCO IDRAULICO									
0501	TUBO SCAMBIA. A VALVOLA 3 VIE	61014221			•	•	•	•		
0502	FORCELLA FISSAGGIO	61002399			•	•	•	•		
0504	ANELLO OR D: 17-4	60024164-51			•	•	•	•		
0505	VALVOLA A 3 VIE	60081839			•	•	•	•		
0506	CLIP	61010050			•	•	•	•		
0507	SICUREZZA TERMICA 105°C	61010191			•		•			
	SICUREZZA TERMICA 100°C	61010572				•		•		
0508	MOTORE DI VALVOLA A 3 VIE	60081953			•	•	•	•		
0510	TERMISTORE	61000733			•	•	•	•		
0511	FORCELLA FISSAGGIO SONDA	61002083			•	•	•	•		
0514	SCAMBIATORE SANITARIO	61302409			•	•	•	•		
0515	VITE HX M 5-12	61010131			•	•	•	•		
0516	CLIP	61010609			•	•	•	•		
0518	INTERFACCIA SUPERIORE	61014228			•	•	•	•		
0520	FLESSIBILE	61012952			•	•	•	•		
0521	VITE AUTOFIL. CBLX D: 6.3-13	61010648			•	•	•	•		
0522	CLIP	61010005			•	•	•	•		
0526	ANELLO OR D: 8.9-2.7	61009834-14			•	•	•	•		
0529	TUBO MANDATA RISCALDAMENTO	61014220			•	•	•	•		
0530	GUARNI. PIANA D: 24-17-1.5	60061855-19			•	•	•	•		
0531	PLACCA IDRAULICA	61014214			•	•	•	•		
0532	FLUSSOSTATO	60081471			•	•	•	•		
0535	CORPO DEL RUBINETTO	61012963			•	•	•	•		
0537	ANELLO OR D: 13.6-2.7	60024164-18			•	•	•	•		
0540	ASTA DI MANOVRA	61012946			•	•	•	•		
0542	CLIPS BLOCCO IDRAULICO	60079845			•	•	•	•		
0543	VITE AUTOFIL. CBLX D:4.2-9.5	61010125			•	•	•	•		
0547	FILTRO GAS	60037309			•	•	•	•		
0548	GUARNI. PIANA D: 24-18.2-1.5	60022835-01			•	•	•	•		
0550	TUBO RITORNO RISCALDAMENTO	61014218			•	•	•	•		
0551	TUBO GAS	61010040			•	•	•	•		
0552	TAPPO	61015245			•	•	•	•		
0553	ANELLO OR D: 8.9-1.9	60024164-13			•	•	•	•		
0558	CABLAGGIO DELLA POMPA (2 VEL.)	61306995			•	•	•	•		
0561	INTERFACCIA INFERIORE	61014172			•	•	•	•		
0564	ANELLO OR D: 24.6-3.6	61009834-30			•	•	•	•		
0565	FILTRO RISCALDAMENTO	61305560			•	•	•	•		
0567	CLIP	60030898-03			•	•	•	•		
0569	GUARNI. AUTO-SIGILLANTE	61002249			•	•	•	•		
0570	TUBO DI MANDATA POMPA	61015360			•	•	•	•		
0571	ANELLO OR D: 16-1.9	61009833-37			•	•	•	•		
0572	POMPA + DEGASATORE 15/60	61301964			•	•	•	•		
	POMPA + DEGASATORE 15/60	61303461			•	•	•	•		
0573	CONDENSATORE	61000652-10			•	•	•	•		
0574	GUARNIZIONI DEGASATORE	61304618			•	•	•	•		
0580	VASO ESPANSIONE	61400202			•	•	•	•		
0581	GUARNI. PIANA D: 11.2-8-1.5	61311842			•	•	•	•		
0582	SERBATOIO 6L	61012790			•	•	•	•		
0583	TUBO DI COMUNICAZIONE	61012808			•	•	•	•		
0584	DADO	61012886			•	•	•	•		
0585	FORCELLA	61012909-02			•	•	•	•		
0586	CLIP	61012983			•	•	•	•		
0587	RONDELLA D: 12.5-5.2-5	61015757			•	•	•	•		
0588	TESTA DEGASATORE COMPLETO	61304608			•	•	•	•		
0589	CORPO FLUSSOSTATO AMMORTIZZATO	61012743			•	•	•	•		
0590	TUBO ACQUA FREDDA SANITARIA	61014983			•	•	•	•		02/03
	TUBO ACQUA FREDDA SANITARIA	61014983				•				03/03
	TUBO ACQUA FREDDA SANITARIA	61311767			•	•	•	•	03/03	08/04
	TUBO ACQUA FREDDA SANITARIA	61315632			•	•	•	•	09/04	
0591	TAPPO	61002490			•	•	•	•		
0592	RONDELLA D: 12-6.2-1.2	60007059-03			•	•	•	•		
0593	DADO H M 6-1	60026501-03			•	•	•	•		
0594	ANELLO OR D: 2.7-10.5	61009834-15			•	•	•	•		
0595	GUARNI. PIANA D: 10.5-6.2-1.5	60022831-07			•	•	•	•		
0596	VALVOLA SGRAVIO PRESSIONE	61014984			•	•	•	•		
0597	GUARNI. PIANA D: 13.9-10.4-1.5	60061853-02			•	•	•	•		
0598	TUBO PVC D: 9x12 LUNG : 1M	60081266			•	•	•	•		
0599	RACCORDO	61020242			•	•	•	•		

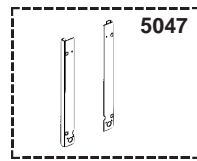
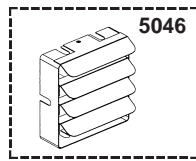
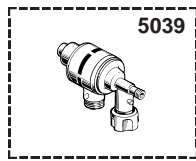
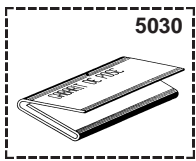
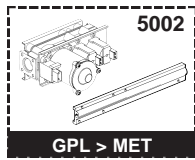
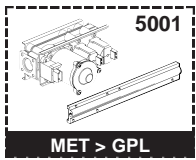




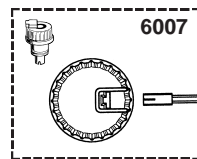
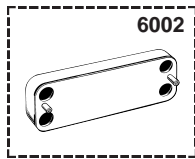
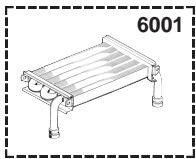


Rifer. figura	Descrizione	Codice	Altra	Tipo	24		28		Data	
					CALYDRA Comfort		CALYDRA Comfort		da	a
					CF	FF	CF	FF		
0900	COMPONENTI PER L'INSTALLAZIONE									
0902	RUBINETTO MANDATA RISCALDAMEN.	61020388			•	•	•	•		
0903	RACCORDO ACQUA CALDA	61020916			•	•	•	•		
0904	RUBINETTO GAS	61020389			•	•	•	•		
0905	RUBINETTO ACQUA FREDDA	61302612			•	•	•	•		
0906	RUBINETTO RITORNO RISCALDAMEN.	61302614			•	•	•	•		
0907	SUPPORTO MURALE	60081840			•	•	•	•		
0908	RONDELLA D: 14.2-7.2-1.2	60005369-03			•	•	•	•		
0909	VITE SUPPORTO	60025617-03			•	•	•	•		
0910	PLACCA INFERIORE	61010027			•	•	•	•		
0912	ANELLO OR D: 6-1	60024164-41			•	•	•	•		
0917	GUARNI. PIANA D: 24-17-1.5	60061855-19			•	•	•	•		
0918	CONTRODADO	60031140			•	•	•	•		
0919	LIMI. PORTA ACQUA (VERDE CUPO)	61002775-07			•	•	•	•		
	LIMIT. PORTATA 8L/MN (BIANCO)	61002775-08			•	•	•	•		
	LIMITA PORTATA ACQUA (AZZURRO)	61002775-10			•	•	•	•		
	LIMIT. PORTATA 12 L/MN (ROSSO)	61002775-12			•	•	•	•		
	LIMITA. PORTATA ACQUA (ROSA)	61002775-14			•	•	•	•		
	LIM. PORT. ACQUA(VERDE CHIARO)	61002775-15			•	•	•	•		
0920	CONTRODADO H 1/2"	60031139			•	•	•	•		
0921	GUARNI. PIANA D: 24-18.2-1.5	60022835-01			•	•	•	•		
0922	MANIGLIA NEGRA	61302611			•	•	•	•		
0923	MANIGLIA GIALLA	61302610			•	•	•	•		
0925	SPURGO COMPLETO (Kit)	60081028			•	•	•	•		
0927	VITE PRESA PRESSIONE	61016378			•	•	•	•		
0931	VITE	61304327			•	•	•	•		
0936	ANELLO OR D: 13.6-2.7	61009834-18			•	•	•	•		
0937	TUBO PVC D: 13x17 LUNG : 1M	60081266-02			•	•	•	•		
0938	VALVOLA SICUREZZA	61020933			•	•	•	•		
0939	GUARNI. PIANA D: 18.4-12.2-1.5	60061855-14			•	•	•	•		
0940	DADO 1/2" SPESS. : 10	60020747-68			•	•	•	•		
0941	CURVA DI RACCORDO VALVOLA	60047727			•	•	•	•		
0942	TUBO DI RIEMPIMENTO	61020922			•	•	•	•		
0943	ACCESSORI (Sacchetto)	61010748			•	•	•	•		
0948	MANOPOLA GRIGIO	61302613			•	•	•	•		
0950	TESTA RUBINETTO	61314798			•	•	•	•	01/04	

5000



6000





ELENCO ABBREVIAZIONI UTILIZZATE

EC	: Acqua calda.
EF	: Acqua fredda.
C	: Resistenza ceramica (Riscaldamento normale).
Ca	: resistenza ceramica (Riscaldamento accelerato).
TP	: Resistenza immersa.
1F	: Con rubinetteria.
2F	: Senza rubinetteria.
3F	: con rubinetteria e uscita complementare.
AMI	: Con miscelatore integrato.
SMI	: Senza miscelatore integrato.
PUISS	: Natura dell'apparecchio.
PN	: Apparecchio a pressione normale.
BP	: Apparecchio a bassa pressione.
PV	: Apparecchio a potenza variabile.
PF	: Apparecchio a potenza stabile.

TARGA MATRICOLA

NUMERO DI SERIE

Es: 1 95 065004 - 31

1 → Indice tecnico dell'apparecchio
 95 → Codice sequenziale
 06 → Anno di fabbricazione

31 → Mese di fabbricazione : da 1 a 9 → Gennaio a Settembre
 O → Ottobre
 N → Novembre
 D → Dicembre