

ESPLOSO RICAMBI CALDAIE DOMESTICHE

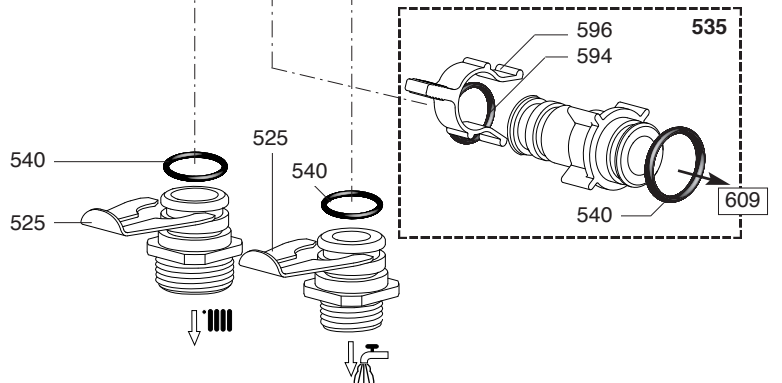
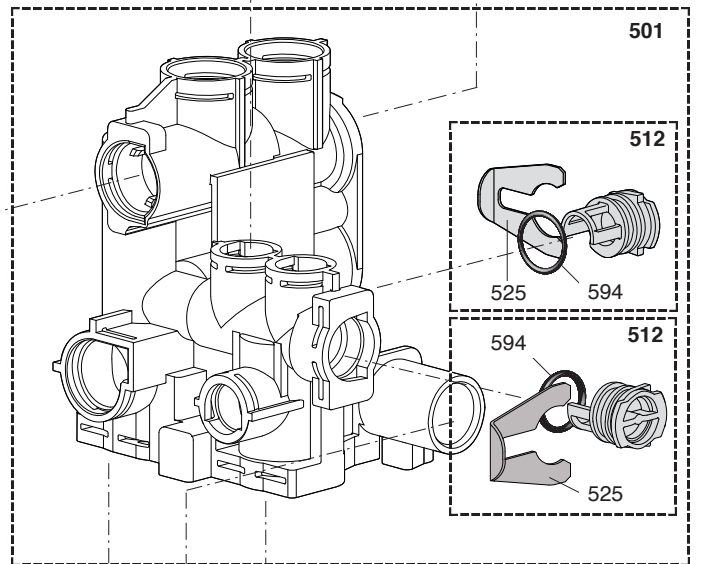
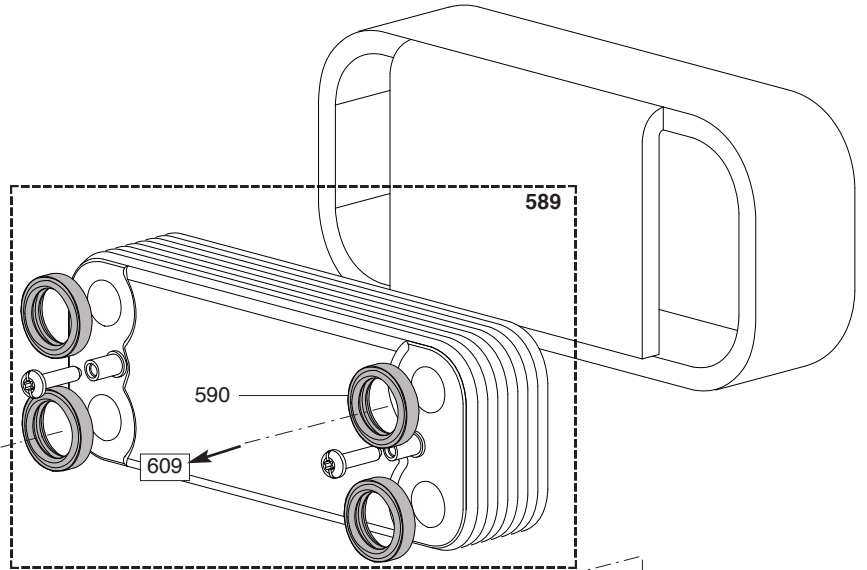
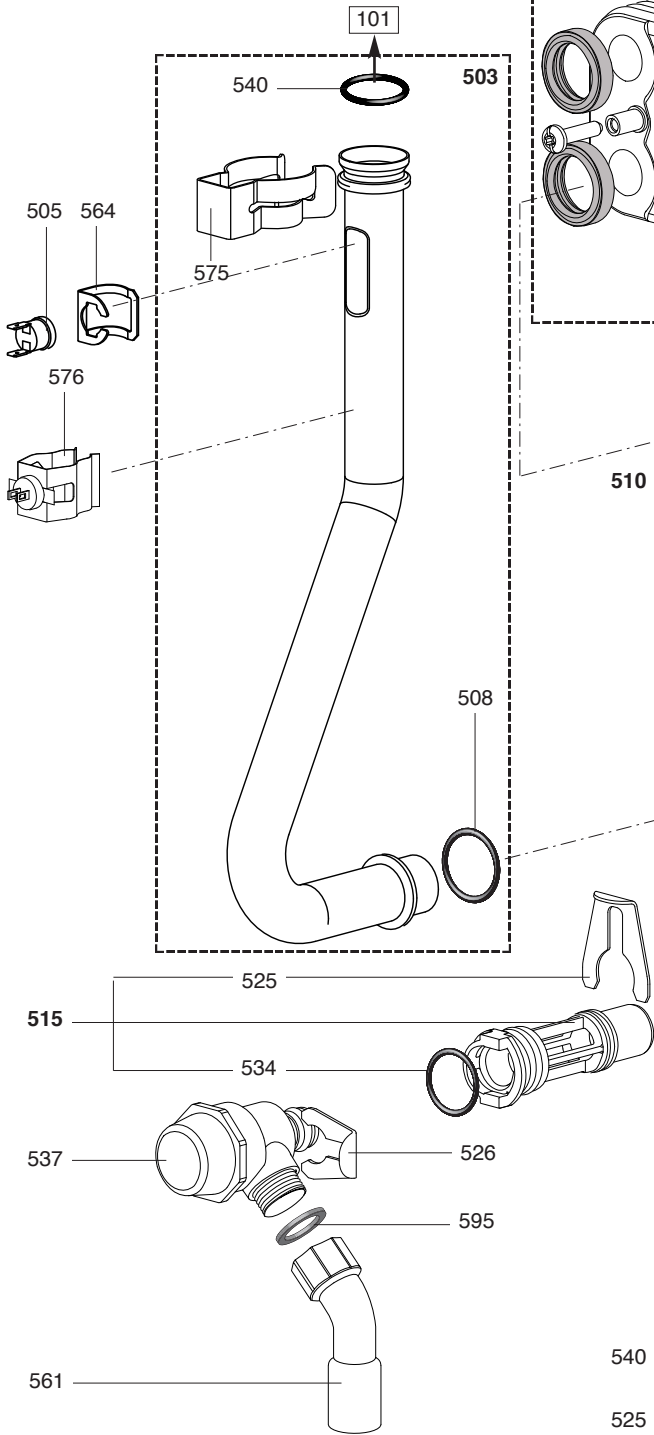
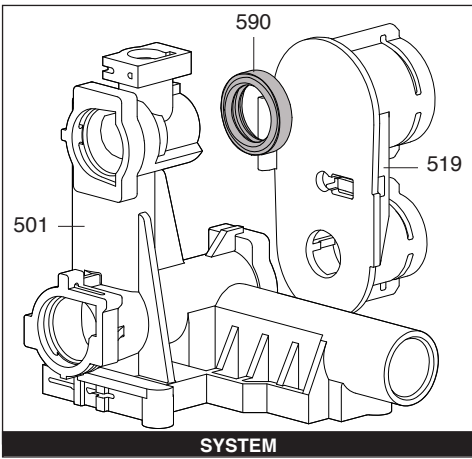
Modello

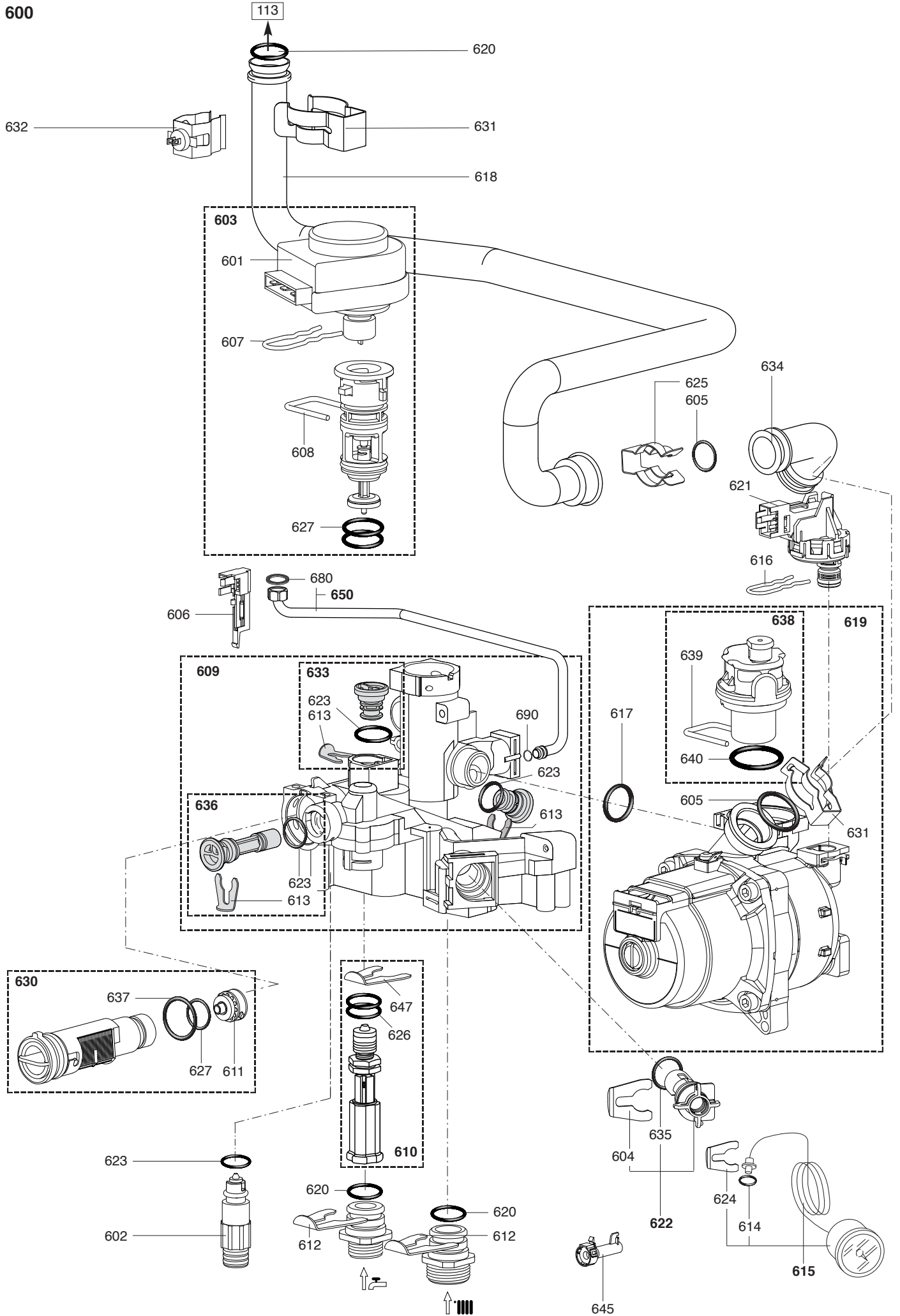
ECOBLU

R8216271-07IT - Edizione 07 - 05/12/2011

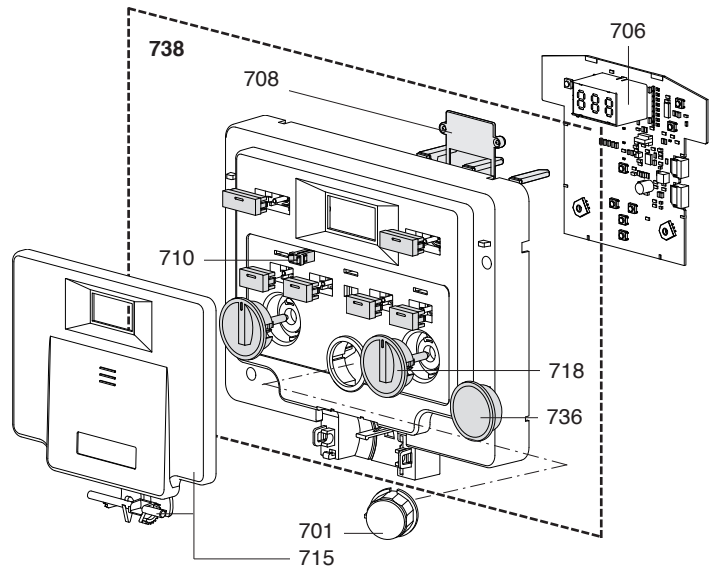
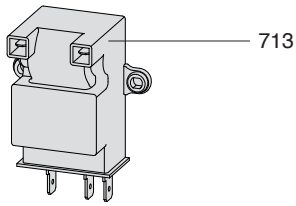
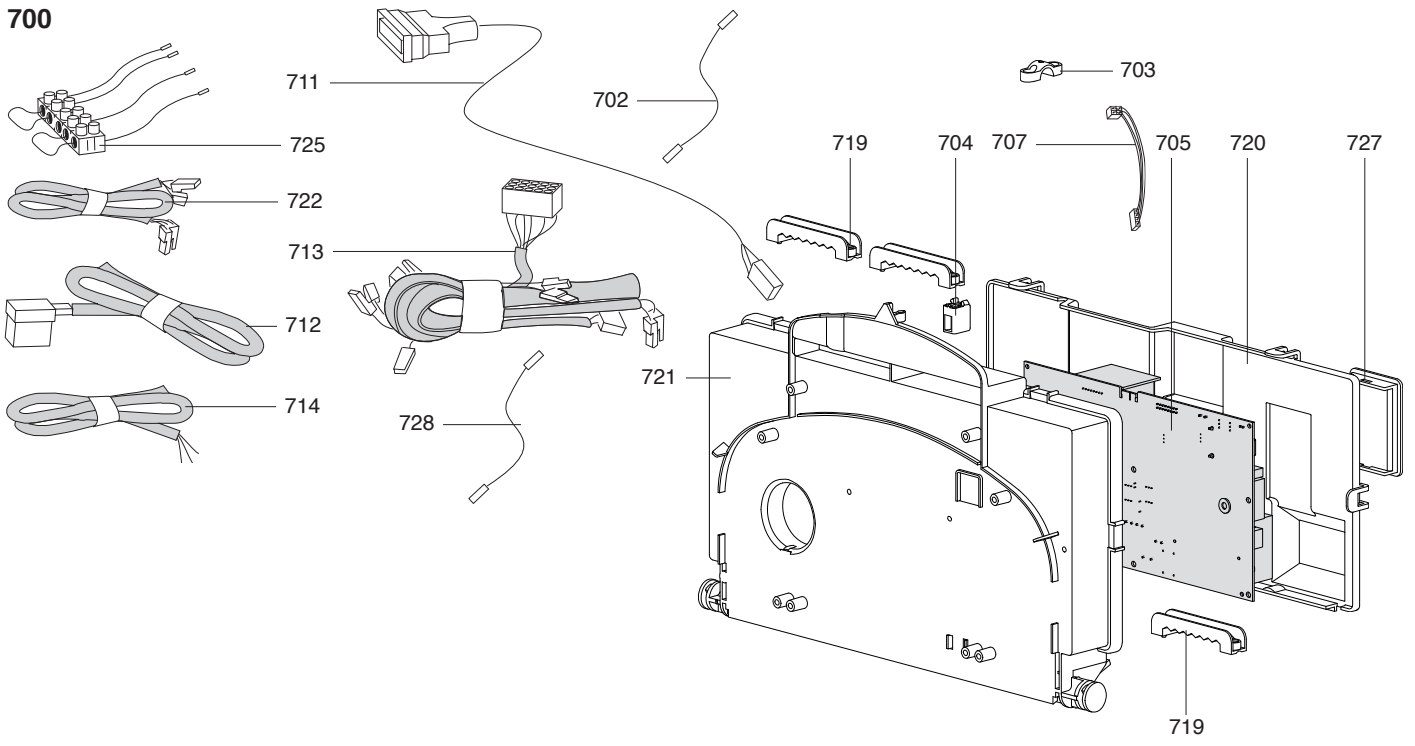
3314021		ECOBLU 25 CPR MET
3300288		ECOBLU 25 CPR GPL
3314029		ECOBLU 30 CPR
3314022		ECOBLU 12 SP/A MET
3314023		ECOBLU 25 SP/A MET
Codice	Ind.	Modello	Date inizio	Data fine

Rifer. figura	Descrizione	Codice	Tipo	ECOBLU C/P/R				Data	
				25	30	12	25	da	a
0100	BRUCIATORE								
0101	ELETTRODO D'ACCENSIONE	60000868-01		•	•	•	•		
0102	ELETTRODO DI IONIZZAZIONE	60000867-01		•	•	•	•		
0110	SERIE PANNELLI FIBRA CERAMICA	60000297		•	•	•	•		
0111	SCAMBIATORE 24KW	60000292		•	•		•		08/11
	SCAMBIATORE 12KW	60001128					•		
	SCAMBIATORE 18/24KW	65111608		•	•		•		09/11
0114	BRUCIATORE 18/24KW	60000288-01		•			•		
	BRUCIATORE 30KW	60000289-01					•		
	BRUCIATORE 12-18KW	60000864-01					•		
0115	DEGASATORE	60000994		•	•	•	•		
0116	SPORTELLO COMPLETO	60000318		•	•		•		08/11
	SPORTELLO COMPLETO	60000318					•		
	SPORTELLO COMPLETO	65111604		•	•		•		09/11
0117	SIFONE	60000987		•	•	•	•		
0150	TUBO PVC D:19 LUNG:500	60000976		•	•	•	•		
0151	TUBO FLESSIBILE	60000532		•	•	•	•		
0152	TUBO SIL. D: 8x1 LUNG : 0.15M	60001013		•	•	•	•		
0171	GUARNIZIONE D:80.6-1.8	60001610		•	•		•		09/11
	GUARNIZIONE D:85-66.5-2.5	61314753		•	•		•		08/11
	GUARNIZIONE D:85-66.5-2.5	61314753					•		
0172	GUARNIZIONE ELETTRODI	60000286-01		•	•	•	•		
0173	GUARNIZIONE PORTA	60000623		•	•	•	•		
0175	GUARNIZIONE	60001609		•	•		•		09/11
0200	GRUPPO GAS								
0201	VALVOLA GAS	60000537		•	•	•	•		
0202	VENTILATORE	60000622		•	•	•	•		
0210	DIAFRAMMA GAS D: 3.80	60000632	GPL	•					
	DIAFRAMMA GAS D: 4.50	60000633	MET				•		
0211	CONDOTTO	60000290		•	•	•	•		
0212	VENTURI D: 17MM	60000536		•			•		
	VENTURI D: 21	60000587					•		
	VENTURI D: 14MM	65105894					•		
0213	SILENZIATORE	60000539		•	•		•		08/11
	SILENZIATORE	60000539					•		
	SILENZIATORE	65111609		•	•		•		09/11
0217	RACCORDO 3/4	65104326		•	•	•	•		
0218	RACCORDO 1/2	65104327		•	•	•	•		
0219	PASSA-TUBO	61010109		•	•	•	•		
0250	TUBO GAS	60000538		•			•		
	TUBO GAS	60000588					•		
0271	GUARNIZIONE	61306072		•	•	•	•		
0282	GUARNI. PIANA D: 24-18.2-1.5	60022835-01		•	•	•	•		
0284	ANELLO OR D: 17.76-1.78	61308092		•	•	•	•		
0300	ESTRATTORE COMPLETO								
0310	RACCORDO BI-FLUSSO	60000523		•	•	•	•		
0312	TAPPO ANALISI FUMI + O-RING	65104295		•	•	•	•		
0370	GUARNIZIONE 80mm	60000315		•	•	•	•		
0371	GUARNIZIONE A LABBRO	60000316		•	•	•	•		
0373	GUARNIZIONE	60000317		•	•	•	•		
0400	CAMERA STAGNA								
0401	VASO ESPANSIONE	65104261		•	•	•	•		
0412	MOLLA PANNELLO FRONTALE (KIT)	65107048		•	•	•	•		
0413	TAPPO RITORNO ARIA	65104249		•	•	•	•		
0414	PANNELLO ANT. CAMERA STAGNA	65105678		•	•	•	•		
0415	PANNELLO LATERALE SINISTRO	60000980					•		
	MANTELLO LATERALE SX	65105676		•			•		
0416	PANNELLO LATERALE DESTRO	60000979					•		
	MANTELLO LATERALE DX	65105677		•			•		
0417	MANTELLO FRONTALE	65107093		•	•	•	•		
0420	SUPPORTO VASO ESPANSIONE	65104696		•	•	•	•		
0470	GOMMINO INGRESSO CAVI	60000540		•	•	•	•		
0471	GOMMINO INGRESSO CAVI	60000541		•	•	•	•		

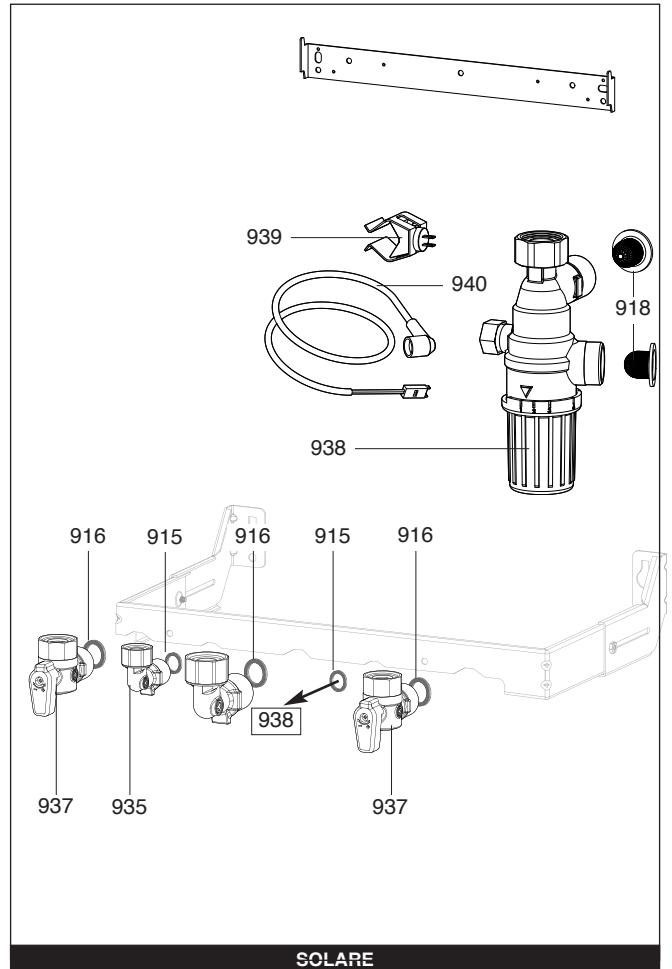
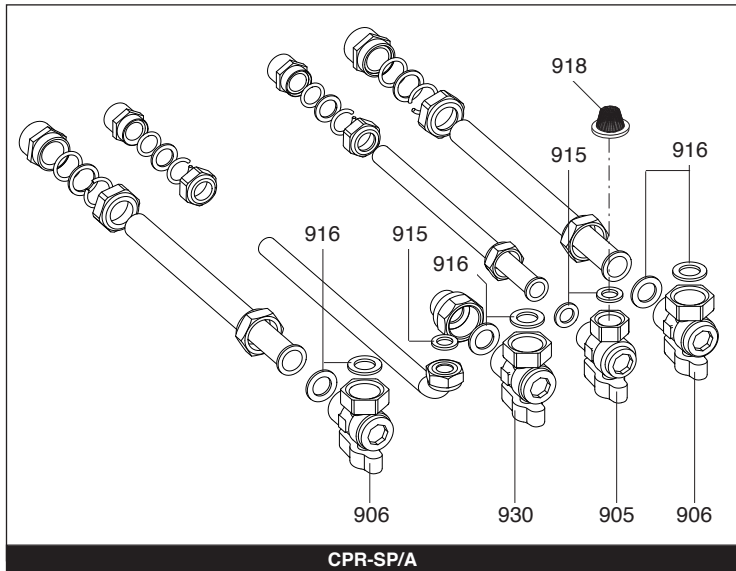
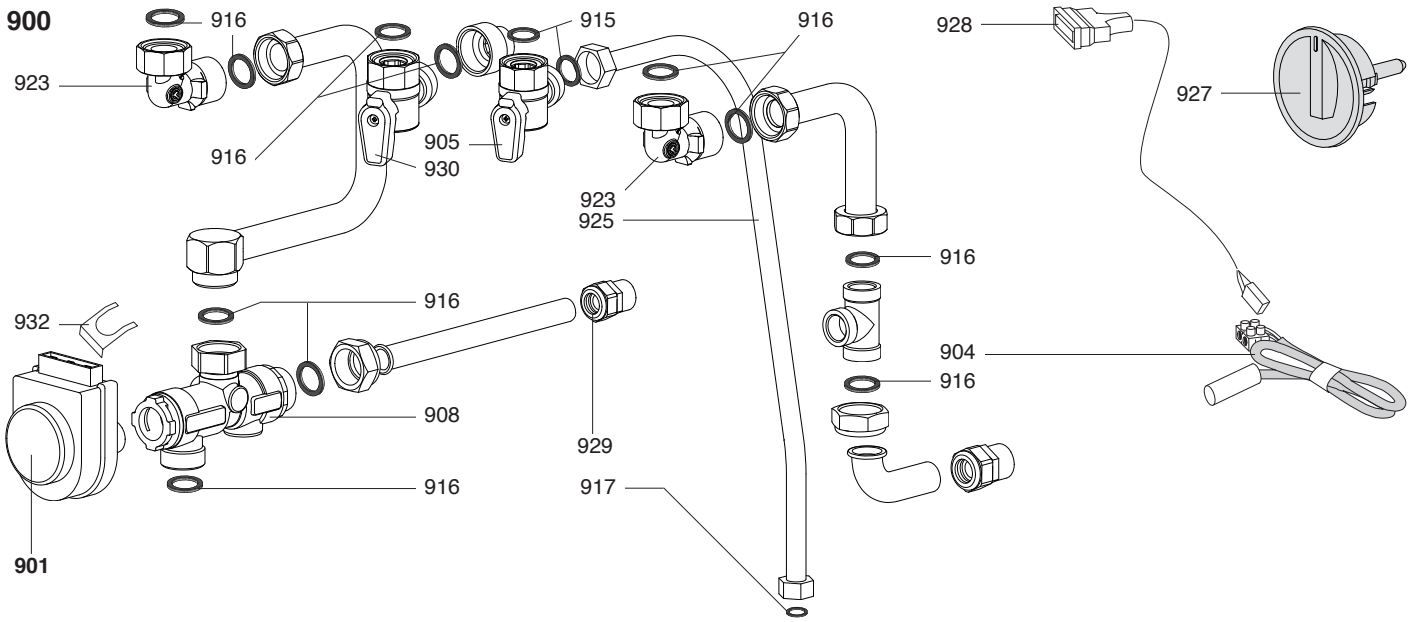




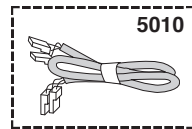
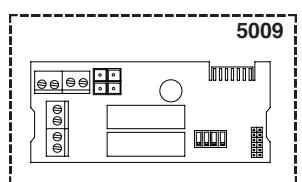
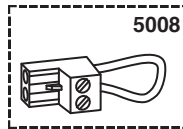
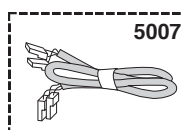
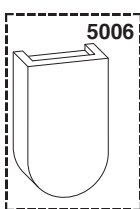
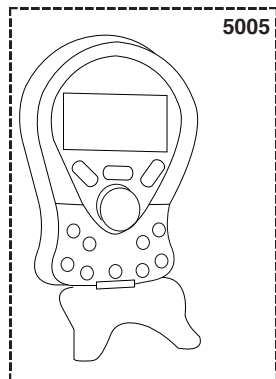
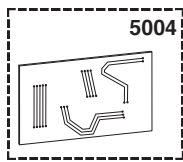
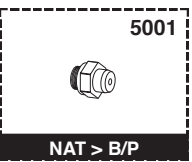
Rifer. figura	Descrizione	Codice	Tipo					Data	
				ECOBLU C/P		ECOBLU S/P/A		da	a
				25	30	12	25		
0600	PARTE RITORNO								
0601	MOTORE DI VALVOLA A 3 VIE	61302483-01		•	•	•	•		
0602	KIT SPURGO	60001385		•	•	•	•		
0603	KIT MOTORE + OTTURATORE DI VALVOLA A 3 V	60001583		•	•	•	•		
	TAPPO	65105093				•	•		
0604	CLIP	65104331		•	•	•	•		
0605	O-RING 3,53X17,04	65104262		•	•	•	•		
0606	SENSORE REED	65104323		•	•	•	•		
0607	CLIP	65104332		•	•	•	•		
0608	CLIP	65104316		•	•	•	•		
0609	GRUPPO RITORNO	65104335		•	•	•	•		
0610	RUBINETTO DI RIEMPIMENTO	65104324		•	•	•	•		
0611	LIMITATORI DI PORTATA (KIT)	65104318		•	•	•	•		
0612	CLIP D=18	65104259				•	•		
0613	CLIP D:10	65104260		•	•	•	•		
0614	ANELLO OR D: 5.7-1.9	61009834-10		•	•	•	•		
0615	IDROMETRO	60000725				•	•		
0616	CLIP	65104322		•	•	•	•		
0617	O - RING 21,89X2,62	65104320		•	•	•	•		
0618	TUBO RITORNO RISCALDAMENTO	60000528		•	•	•	•		
	TUBO RITORNO	65108220				•			
0619	CIRCOLATORE 6M 2V	60000591			•				
	CIRCOLATORE 5M 2V	65104319		•		•	•		
0620	ANELLO OR D: 17.86-2.62	61308091		•	•	•	•		
0621	PRESSOSTATO DI MINIMA	65105090		•	•				
0622	FILTRO ACQUA	60001372		•	•	•	•		
0623	O - RING 9,19X2,62	65104313		•	•	•	•		
0624	CLIP	65100680		•	•				
0625	CLIP	61307589		•	•	•	•		
0626	O - RING 1,78X8,74	65104329				•	•		
0627	O - RING 23,47X2,62	65104315		•	•	•	•		
0630	FLUSSOSTATO SANITARIO	65104317		•	•				
	TAPPO OTTURATORE SANITARIO	65105179				•	•		
0631	CLIP	60000309		•	•	•	•		
0632	SONDA NTC T335D + CLIPS 18	990686		•	•	•	•		
0633	TAPPO	65104377		•	•	•	•		
0634	RACCORDO (POMPA - TUBO)	65104266				•	•		
0635	O - RING 15,54X2,62	65104325		•	•	•	•		
0636	CARTUCCIA VALVOLA RITEGNO	65105323		•	•	•	•		
0637	O-RING 17,17X1,78	65104303		•	•	•	•		
0638	VALVOLA SFOGO ARIA + O-RING	65104703		•	•	•	•		
0639	FORCHETTA ATTACCO RAPIDO	65104704		•	•	•	•		
0640	O-RING	65104705		•	•	•	•		
0645	MAGNETE	65104670		•	•	•	•		
0647	CLIP	65104339		•	•	•	•		
0650	TUBO VASO ESPANSIONE	65104253		•	•	•	•		
0680	GUARNIZIONE ACQUA-GAS 3/8	573521		•	•	•	•		
0690	ANELLO OR D: 8.9-2.7	61009834-14		•	•	•	•		



Rifer. figura	Descrizione	Codice	Tipo	ECOBLU C/P		ECOBLU SP/A		Data	
				25	30	12	25	da	a
0700	SCATOLA ELETTRICA								
0701	IDROMETRO	60000725		•	•	•	•		
0702	CAVO TERRA CIRCOLATORE	65107066		•	•	•	•		
0703	FERMACAVO	571562		•	•	•	•		
0704	PUSH	65104228		•	•	•	•		
0705	SCHEDA PRINCIPALE	65109138-03		•	•	•	•		
0706	SCHEDA DISPLAY	65109572		•	•	•	•		
0707	CABLAGGIO DISPLAY	60000746	/ CN02	•	•	•	•		
0708	VETRO DISPLAY	65107092		•	•	•	•		
0710	PUSH PER SPORTELLO	65100676		•	•	•	•		
0711	CABLAGGIO VALVOLA A 3 VIE	65104523	/ CN09	•	•				
0712	CABLAGGIO POMPA 2V 5M	65104520	/ CN10	•		•	•		
	CABLAGGIO POMPA 2V 6M	65109585	/ CN10		•				
0713	TRASFORMATORE AC	61002105-20		•	•	•	•		
0714	CABLAGGIO ALIMENTAZIONE 240V	60000542	/ CN20	•	•	•	•		
0715	SPORTELLO FRONTALINO	65108217		•	•	•	•		
0718	MANOPOLA	65107090		•	•	•	•		
0719	PRESSACAVO	65103377		•	•	•	•		
0720	COPERCHIO BOX	65104293		•	•	•	•		
0721	PORTASTRUMENTI	65104300		•	•	•	•		
0722	CABLAGGIO TRASFORMAT. ACC. - VALVOLA GAS	60000543	/ CN03	•	•	•	•		
	CABL. NTC - SICURI. TERM. - RIVEL. PRES.	60000742	/ CN04			•	•		
	CABL. NTC - SICURI. TERM. - RIVEL. PRES.	60001135	/ CN04	•	•				
	CABLAGGIO FLUSSOSTATO	60000813	/ CN14	•	•				
	CABLAGGIO NTC - NTC SCAMB. - VENTILATORE	60001234	/ CN22	•	•	•	•		
0725	CABLAGGIO TERMOSTATO AMBIENTE	60001253	/ CN25	•	•	•	•		
0727	COPERCHIO INSPEZIONE BOX	65104294		•	•	•	•		
0728	CABLAGGIO ELETTRODO DI IONIZZAZIONE	60000567	/ CN05	•	•	•	•		
0736	TAPPO	65107105				•	•		
0738	FRONTALINO COMPLETO	65107086		•	•	•	•		



5000



Rifer. figura	Descrizione	Codice	Tipo	ECOBLU C/P			ECOBLU SP/A			Data	
				25	12	25	25	12	25	da	a
0900	COMPONENTI PER L'INSTALLAZIONE										
0901	TESTA MOTORIZZATA VALVOLA A 3 VIE	997147			•	•					
0902	GRUPPO VALVOLA SICUREZZA 7 BAR	65105630			•	•					
0904	CAVO SONDA	65105629			•	•					
0905	RUBINETTO 1/2	65105098		•	•	•	•				
0906	RUBINETTO 3/4	65104694		•	•						
0908	GRUPPO VALVOLA 3 VIE	999608			•	•					
0914	RIDUZIONE F/M 3/4	65102380			•	•					
0915	GUARNIZIONE ACQUA-GAS 1/2	573528		•	•	•	•				
0916	GUARNIZIONE ACQUA-GAS 3/4	573520		•	•	•	•				
0917	GUARNIZIONE ACQUA-GAS 3/8	573521			•	•					
0918	FILTRO A RETE DA 1/2-H.10	995304		•	•	•	•				
0923	RACCORDO	65105631		•	•	•	•				
0924	CONTRODADO 1/2 OTTONE	569794			•	•					
0925	TUBO FLESSIBILE	65105632			•	•					
0927	MANOPOLA	65107090			•	•					
0928	CABLAGGIO VALVOLA A 3 VIE	65106156			•	•					
0929	RACCORDO	65104546			•	•					
0930	RUBINETTO 3/4 GAS	65105097		•	•	•	•				
0931	TUBO SCARICO GRUPPO SICUREZZA	65105398			•	•					
0932	MOLLA FISSAGGIO MOTORE	997077			•	•					
0935	RACCORDO ACQUA CALDA	60000891		•	•	•	•				
0937	RUBINETTO MAND. E RITOR. RISC.	60000885		•	•	•	•				
0938	VALVOLA TERMOSTATICA	60001081		•	•	•	•				
0939	SONDA NTC T335D + CLIPS 14	65105079		•	•	•	•				
0940	CABLAGGIO SONDA SOLARE	60001374	/ CN17	•	•	•	•				
5000	ACCESSORI										
5001	TRASFORMAZIONE GPL	60000752		•		•					
	TRASFORMAZIONE GPL	60000753			•						
	TRASFORMAZIONE GPL	60001126				•					
5004	SCHEDA CLIP-IN E-BUS	65109108		•	•	•	•				
5005	CONTROLLO REMOTO	65107094		•	•	•	•				
5006	SONDA ESTERNO	65109110		•	•	•	•				
5007	CABLAGGIO CLIP-IN E-BUS	65105169	/ CN11	•	•	•	•				
5008	CONNETTORE TERMOSTATO AMB.	990381		•	•	•	•				
5009	SCHEDA CLIP-IN HI-LO ZONE	65106892		•	•	•	•				
5010	CABLAGGIO CLIP-IN COMUNICAZIONE	65106893	/ CN24	•	•	•	•				

ELENCO ABBREVIAZIONI UTILIZZATE

EC	: Acqua calda.
EF	: Acqua fredda.
C	: Resistenza ceramica (Riscaldamento normale).
Ca	: resistenza ceramica (Riscaldamento accelerato).
TP	: Resistenza immersa.
1F	: Con rubinetteria.
2F	: Senza rubinetteria.
3F	: con rubinetteria e uscita complementare.
AMI	: Con miscelatore integrato.
SMI	: Senza miscelatore integrato.
PUISS	: Natura dell'apparecchio.
PN	: Apparecchio a pressione normale.
BP	: Apparecchio a bassa pressione.
PV	: Apparecchio a potenza variabile.
PF	: Apparecchio a potenza stabile.

TARGA MATRICOLA

NUMERO DI SERIE

11 Caratteri :	1 95 065004 - 31		
Mese di fabbricazione :	1	95	065004 - 31
da 1 a 9 → Gen. a Set., O → Ott., N → Nov., D → Dic.			
			Indice tecnico dell'apparecchio
			Codice sequenziale
			Anno di fabbricazione
19 Caratteri :	08 05 0013199 900640031		
Anno di fabbricazione	08	05	0013199 900640031
Mese di fabbricazione			
			Codice articolo
			Codice sequenziale
20 Caratteri :	3675007 XX 2 07 070 00315		
Codice articolo	3675007	XX	2 07 070 00315
Millennio di fabbricazione			
			Codice sequenziale
			Giorno di fabbricazione
			Anno di fabbricazione
21 Caratteri :	3675007 XX 07 070 0000315		
Codice articolo	3675007	XX	07 070 0000315
Anno di fabbricazione			
			Codice sequenziale
			Giorno di fabbricazione

I dati presenti sulla tariffa e le documentazioni commerciali o tecniche, gli schemi e altre informazioni sono dati a titolo indicativo e validi per un certo periodo. Il COSTRUTTORE si riserva la facoltà di modificare la presentazione, la forma, la dimensione, la concezione o la materia dei suoi prodotti.