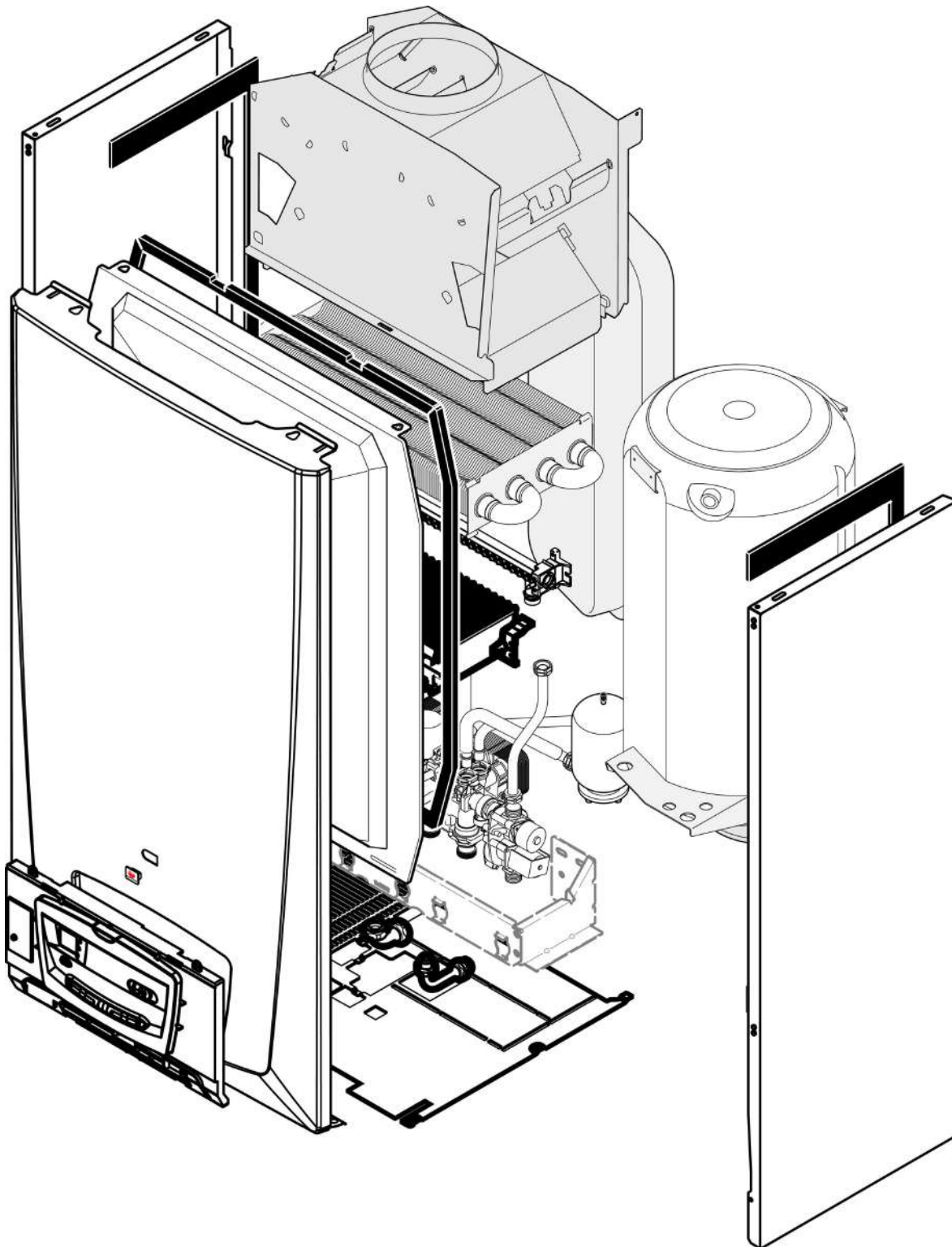


Camera aperta accumulo dinamico

Isotwin C 28 EA

Elenco gruppi di costruzione



Camera aperta accumulo dinamico

Isotwin C 28 EA

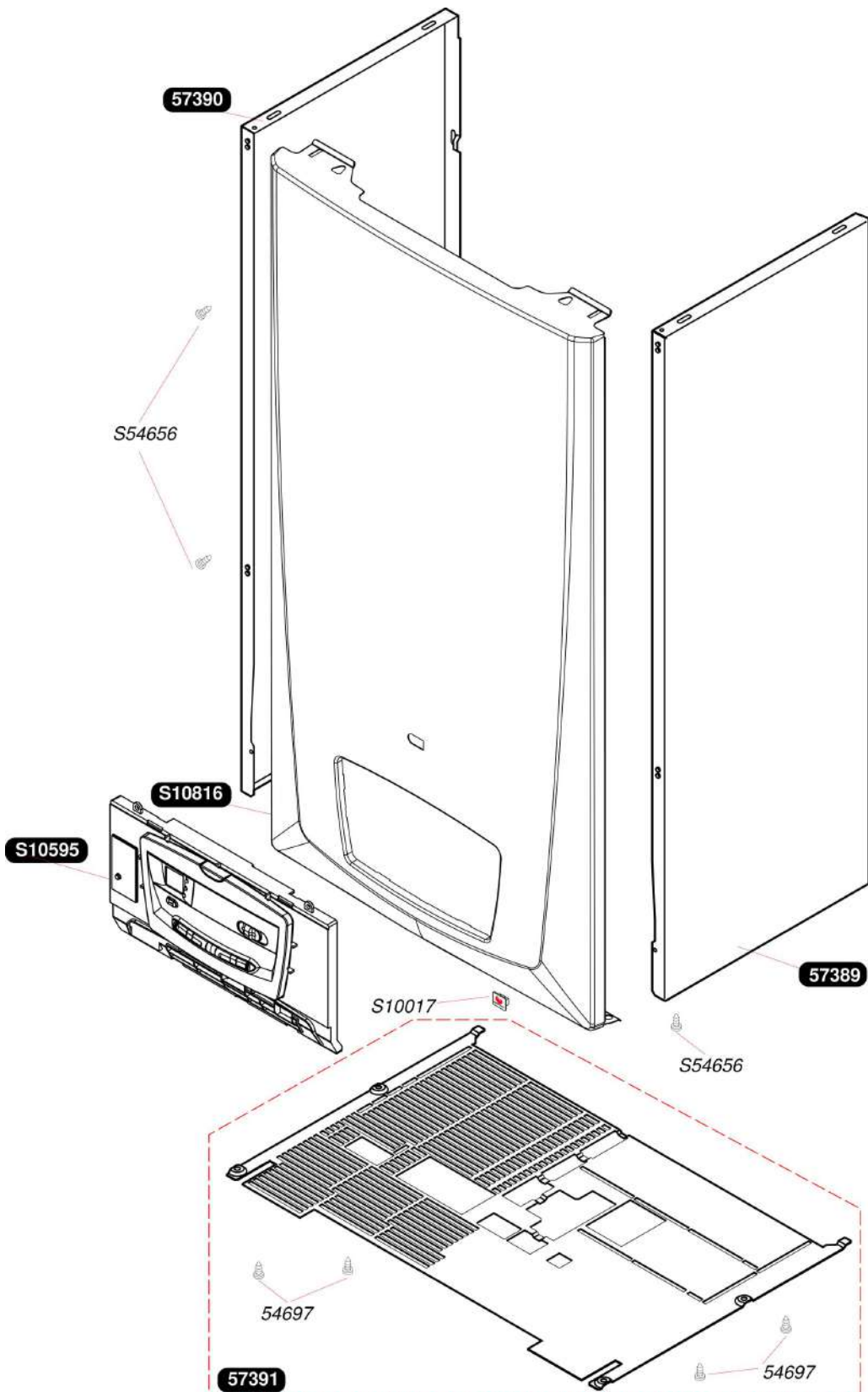
Elenco gruppi di costruzione

Pos.	Gruppo di costruzione
	Estetica
	Telaio
	Scambiatore
	Brucciatoe e pilota
	Meccanismo gas con regolatore
	Meccanismo gas
	Cablaggio + contenitore scheda
	Pompa e captore
	Scambiatore sanitario
	Valvola 3 vie
	Captore sanitario
	Tubazioni + captore riscaldamento
	Tubazioni + captore+radiscad- (2005/07)
	Vaso d'espansione
	Placca raccordi
	Bollitore / Microaccumulo

Camera aperta accumulo dinamico

Isotwin C 28 EA

- Estetica



Camera aperta accumulo dinamico

Isotwin C 28 EA

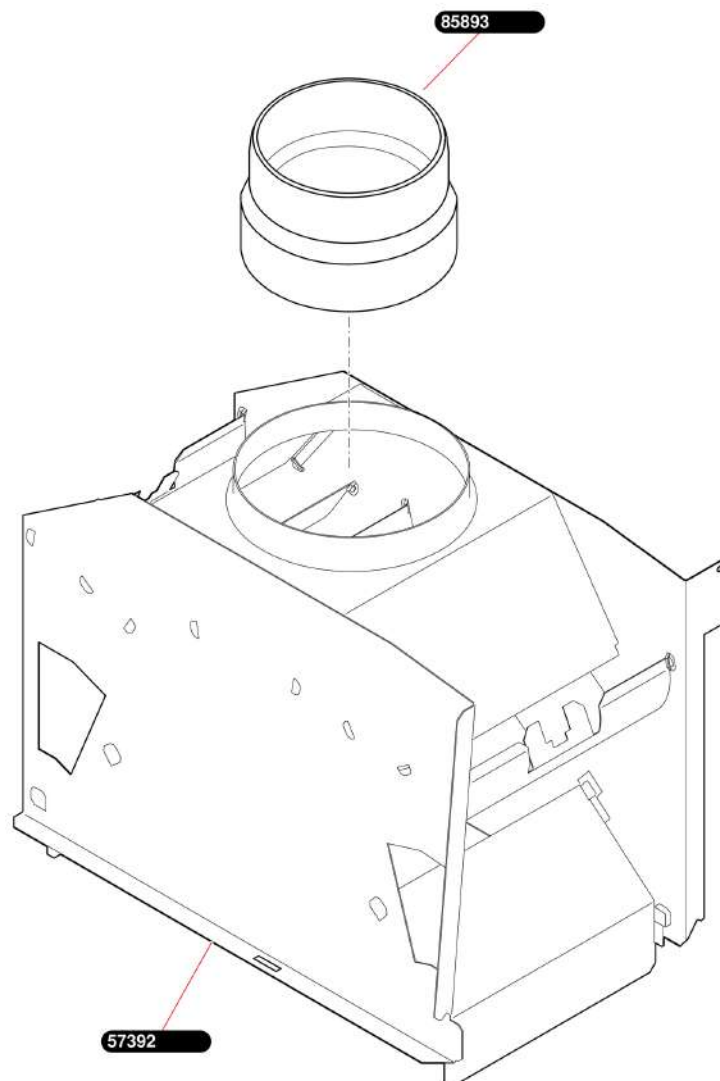
- Estetica

Pos.	Codice articolo	Descrizione	avviso
	S1001700	Targhetta SD clip (10 pz.)	
	S1081600	pannello frontale	
	S1059500	Pannello comandi	
	05469700	Viti, (30 pz.)	
	S5465600	Vite 4,2x13,5 (50 pz.)	
	05738900	Lamiera laterale dretto	
	05739000	Lamiera laterale sinistro	
	05739100	Griglia	

Camera aperta accumulo dinamico

Isotwin C 28 EA

- Telaio



B316_01

Camera aperta accumulo dinamico

Isotwin C 28 EA

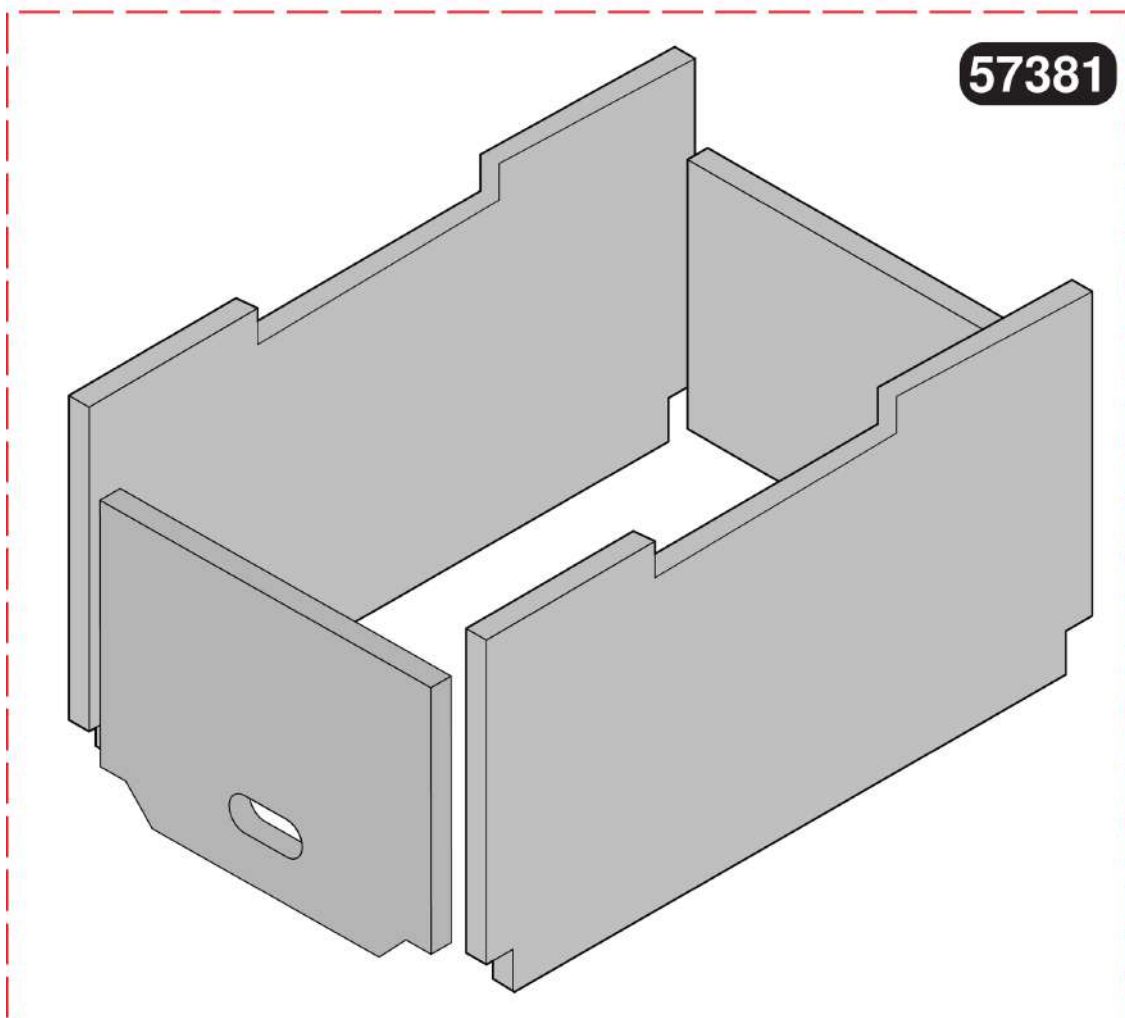
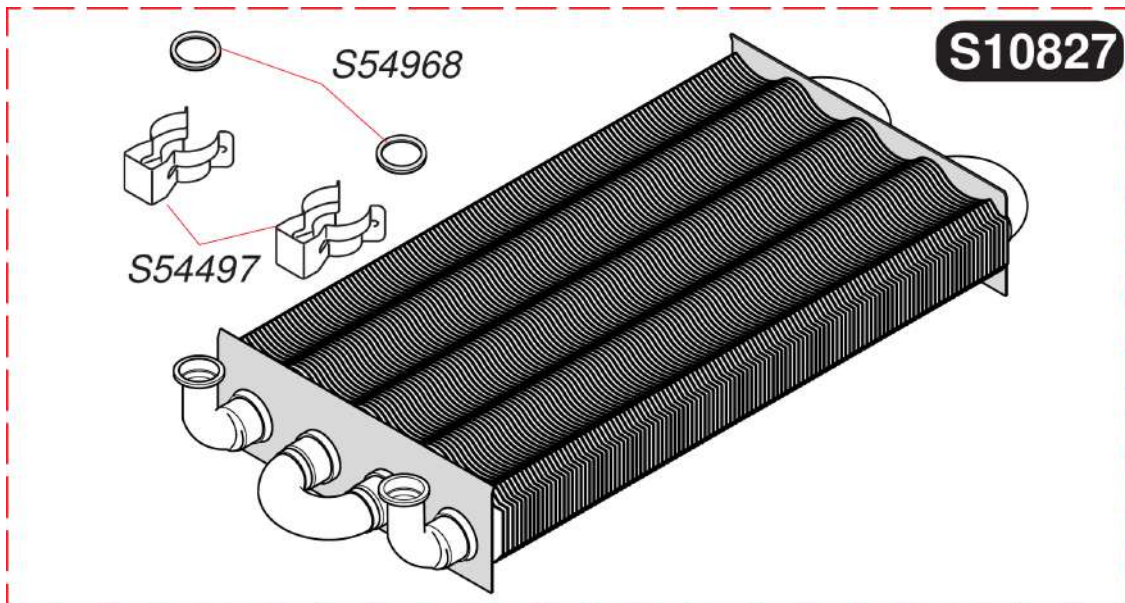
- Telaio

Pos.	Codice articolo	Descrizione	avviso
	05739200	Cappa antivento	
	08589300	Adattamento camino 140/125mm	

Camera aperta accumulativo dinamico

Isotwin C 28 EA

- Scambiatore



Camera aperta accumulo dinamico

Isotwin C 28 EA

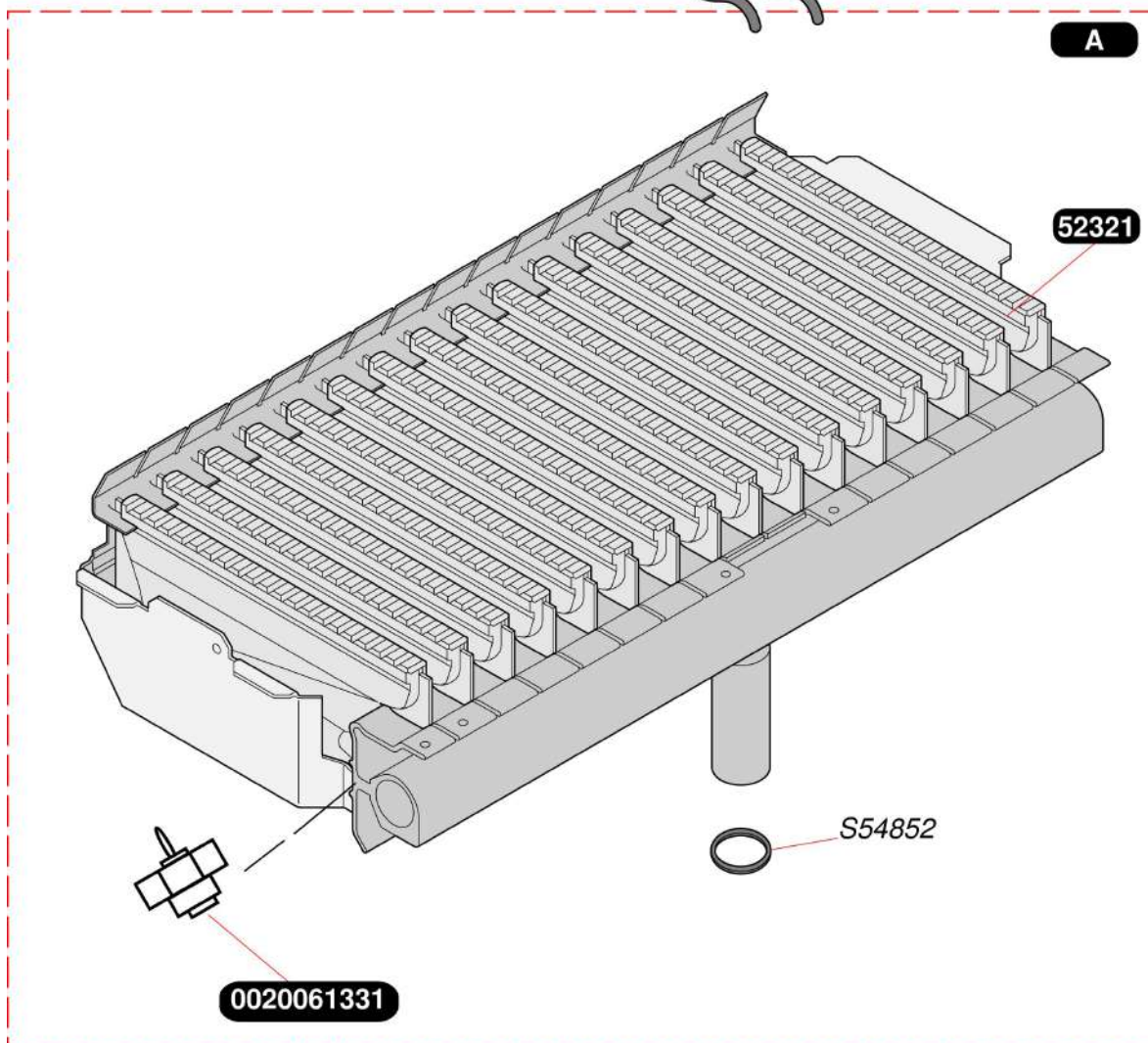
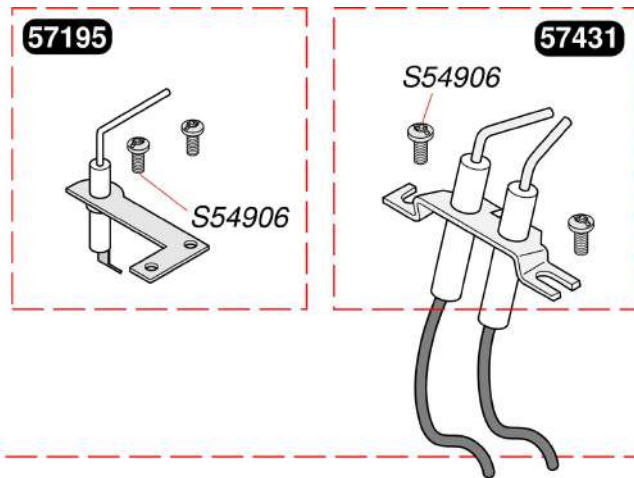
- Scambiatore

Pos.	Codice articolo	Descrizione	avviso
	S1082700	Scambiatore	
	05738100	Isolamento	
	S5449700	Clip, (10 pz.)	Sostituito da S1037900
	S5496800	O-ring (50 pz.)	

Camera aperta accumulo dinamico

Isotwin C 28 EA

- Bruciatore e pilota



Camera aperta accumulo dinamico

Isotwin C 28 EA

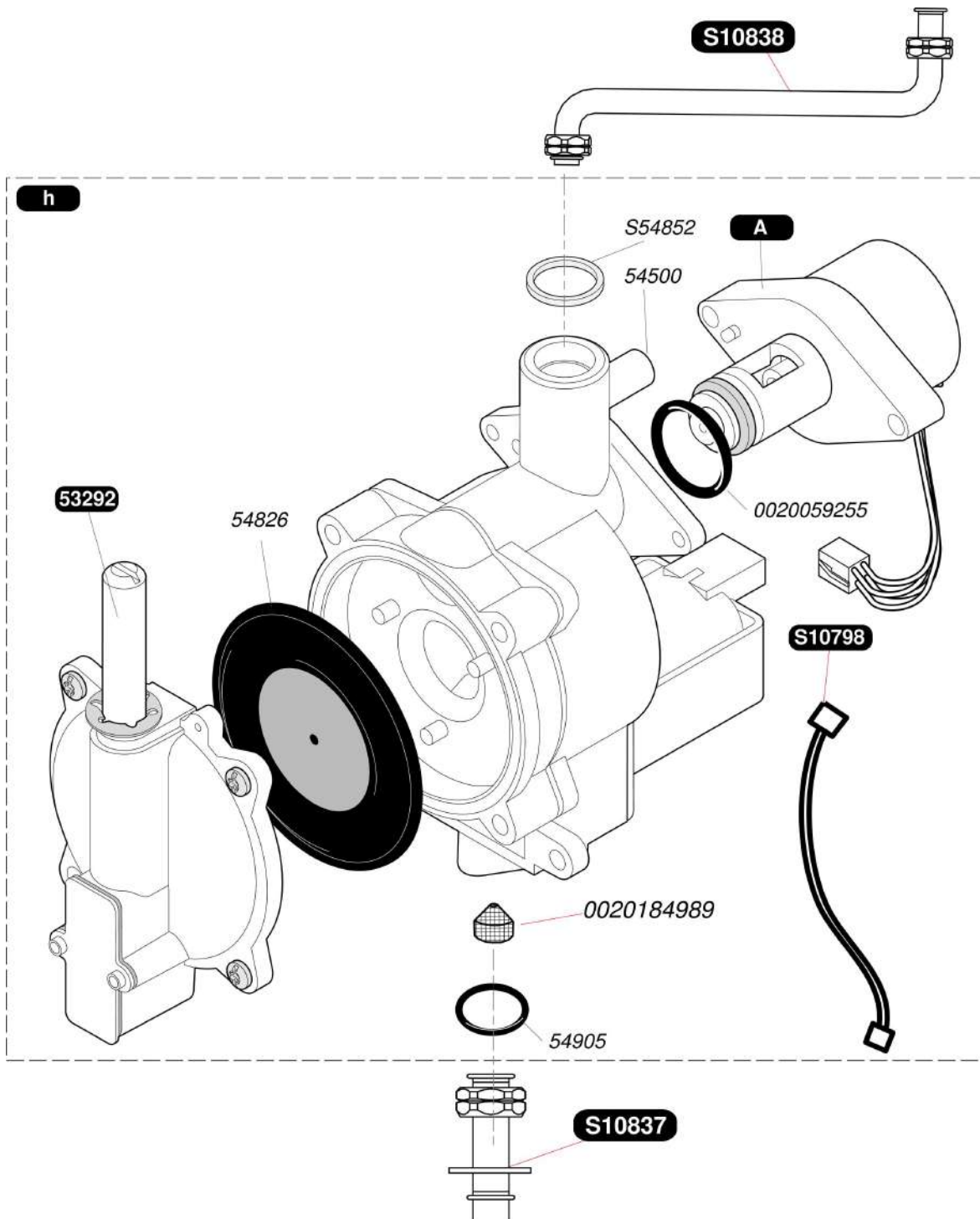
- Bruciatore e pilota

Pos.	Codice articolo	Descrizione	avviso
	05232100	Gruppo camera bruciatore (4 pz.)	
	S5485200	Guarnizione 1/2 gas (100 pz.)	
	S5490600	Vite (50 pz.)	
	05719500	Elettrodo di accensione	
	05743100	Elettrodo di accensione	
	0020061331	Perno di centratura (x2)	
A	05737600	Bruciatore G20	
A	0020040558	Bruciatore G30	

Camera aperta accumulo dinamico

Isotwin C 28 EA

- Meccanismo gas con regolatore



Camera aperta accumulo dinamico

Isotwin C 28 EA

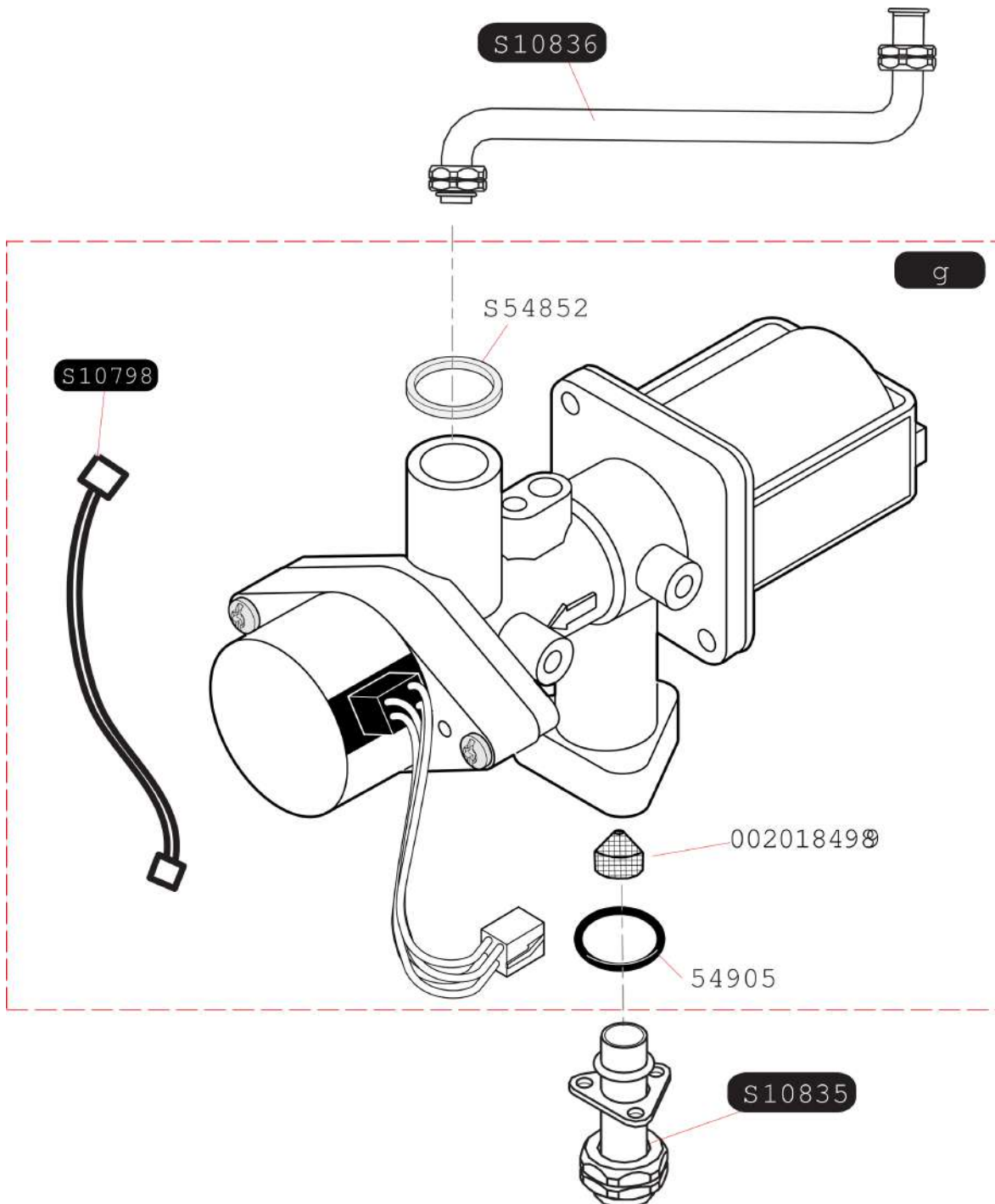
- Meccanismo gas con regolatore

Pos.	Codice articolo	Descrizione	avviso
	S1083700	Tubo arrivo gas	
	S1083800	Tubo	
	05329200	Pannello di copertura	
	05450000	Vite presa di pressione (25 pz.)	
	05482600	Membrana (x3)	
	S5485200	Guarnizione 1/2 gas (100 pz.)	
	05490500	O-ring (25 pz.)	
	S1079800	Nastro, motor passo (5 pz.)	
	0020184989	Filtro, (10 pz.)	
	0020192352	Motore G20	
h	05744800	Valvola gas G20	

Camera aperta accumulo dinamico

Isotwin C 28 EA

- Meccanismo gas



Camera aperta accumulo dinamico

Isotwin C 28 EA

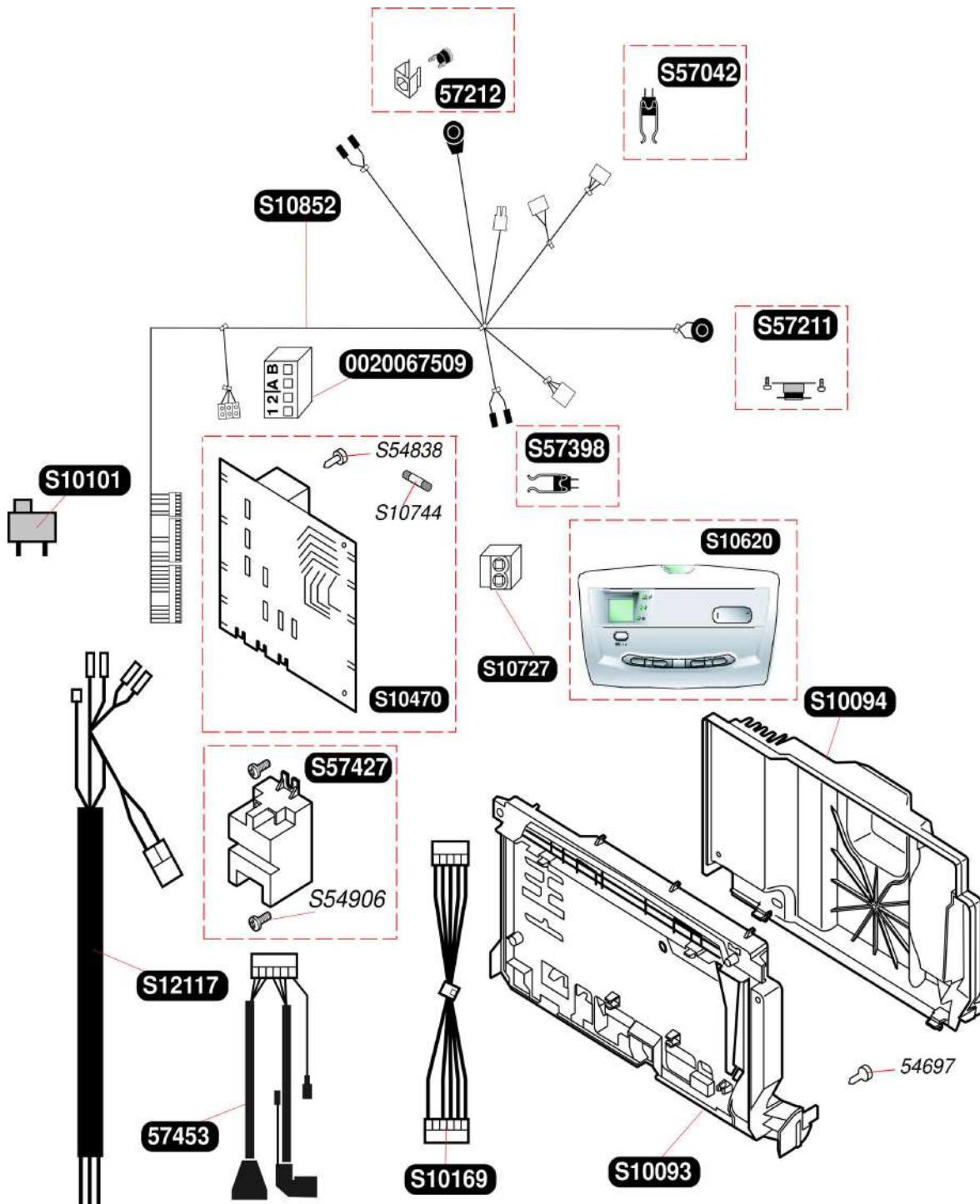
- Meccanismo gas

Pos.	Codice articolo	Descrizione	avviso
	S1083500	Tubo gas	
	S1083600	Tubo gas	
	S5485200	Guarnizione 1/2 gas (100 pz.)	
	05490500	O-ring (25 pz.)	
	S1079800	Nastro, motor passo (5 pz.)	
	0020184989	Filtro, (10 pz.)	
g	05742900	Camera G30	

Camera aperta accumulo dinamico

Isotwin C 28 EA

- Cablaggio + contenitore scheda



Camera aperta accumulo dinamico

Isotwin C 28 EA

- Cablaggio + contenitore scheda

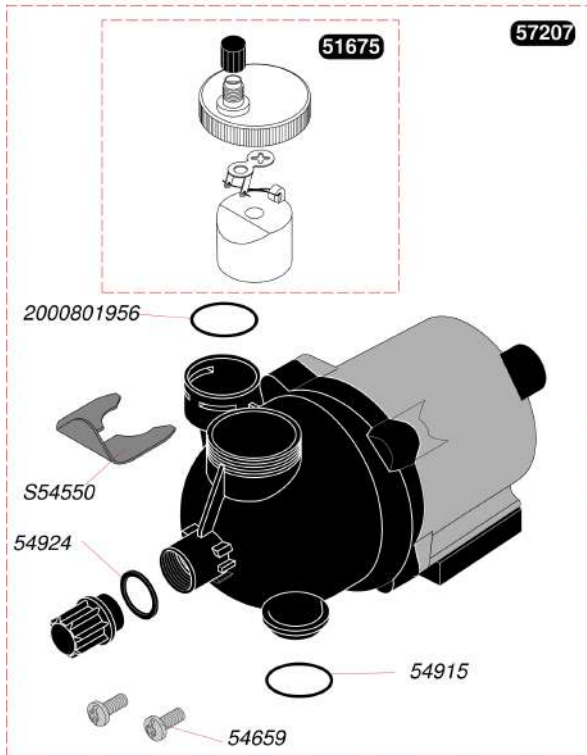
Pos.	Codice articolo	Descrizione	avviso
	S1009300	Scatola di allacciamento	
	S1009400	Coperchio	
	S1010100	Interruttore ON/OFF	
	S1016900	Cablaggio display	
	S1047000	Pannello comandi	
	S1062000	Circuito stampato	
	S1074400	Fusibile 630mA (5 pz.)	
	S1085200	Cablaggio	
	S1211700	Cablaggio alimentazione	
	05469700	Viti, (30 pz.)	
	S5483800	Vite 3,5x6,5 (75 pz.)	
	S5490600	Vite (50 pz.)	
	S5704200	Captore sanitario	
	S5721100	Microinterruttore	
	05721200	Interruttore di sicurezza	
	S5739800	Captore riscaldamento	
	S5742700	Accenditore	
	05745300	Cavo	

Camera aperta accumulo dinamico

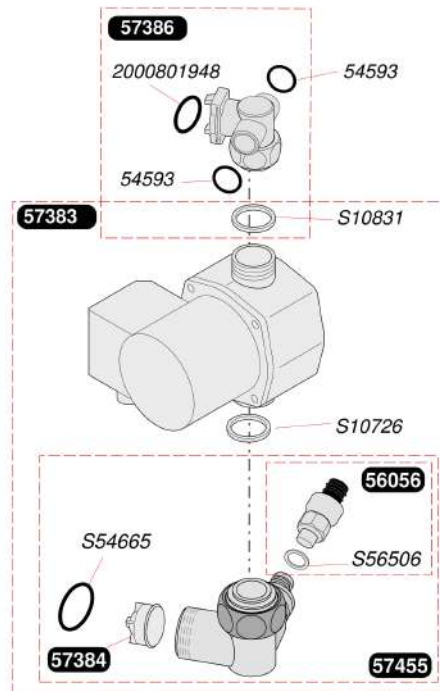
Isotwin C 28 EA

- Pompa e captore

POMPA RISCALDAMENTO



POMPA SANITARIO



Camera aperta accumulo dinamico

Isotwin C 28 EA

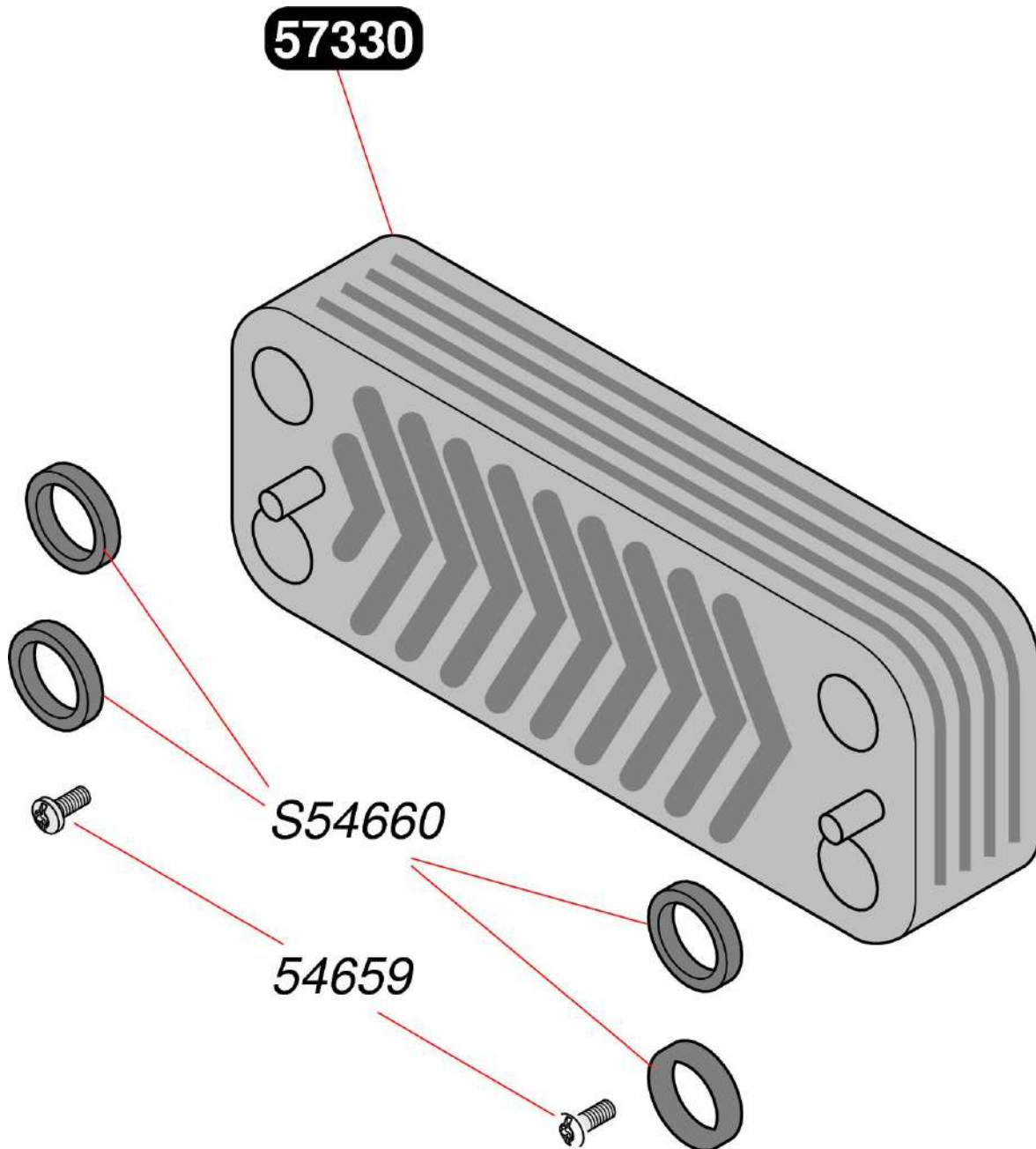
- Pompa e captore

Pos.	Codice articolo	Descrizione	avviso
	05167500	Valvola scarico aria automatica	
	05720700	Pompa	
	S5455000	Clip 20mm (10 pz.)	
	05492400	Guarnizione (10 pz.)	
	05491500	O-ring (10 pz.)	
	05465900	Vite (50 pz.)	
	05459300	O-ring (20 pz.)	
	S1083100	Guarnizione (5 pz.)	
	S1049900	Pompa	
	S1072600	Guarnizione pompa (10 pz.)	
	05738600	Gruppo idraulico	
	05605600	Rubinetto	
	S5650600	Guarnizione (50 pz.)	
	S5466500	O-ring (20 pz.)	
	05738400	Valvola di ritegno	
	05745500	Leva	
	2000801948	O-ring (20 pz.)	
	2000801956	O-ring (10 pz.)	
	05738300	Pompa sanitario	

Camera aperta accumululo dinamico

Isotwin C 28 EA

- Scambiatore sanitario



Camera aperta accumulo dinamico

Isotwin C 28 EA

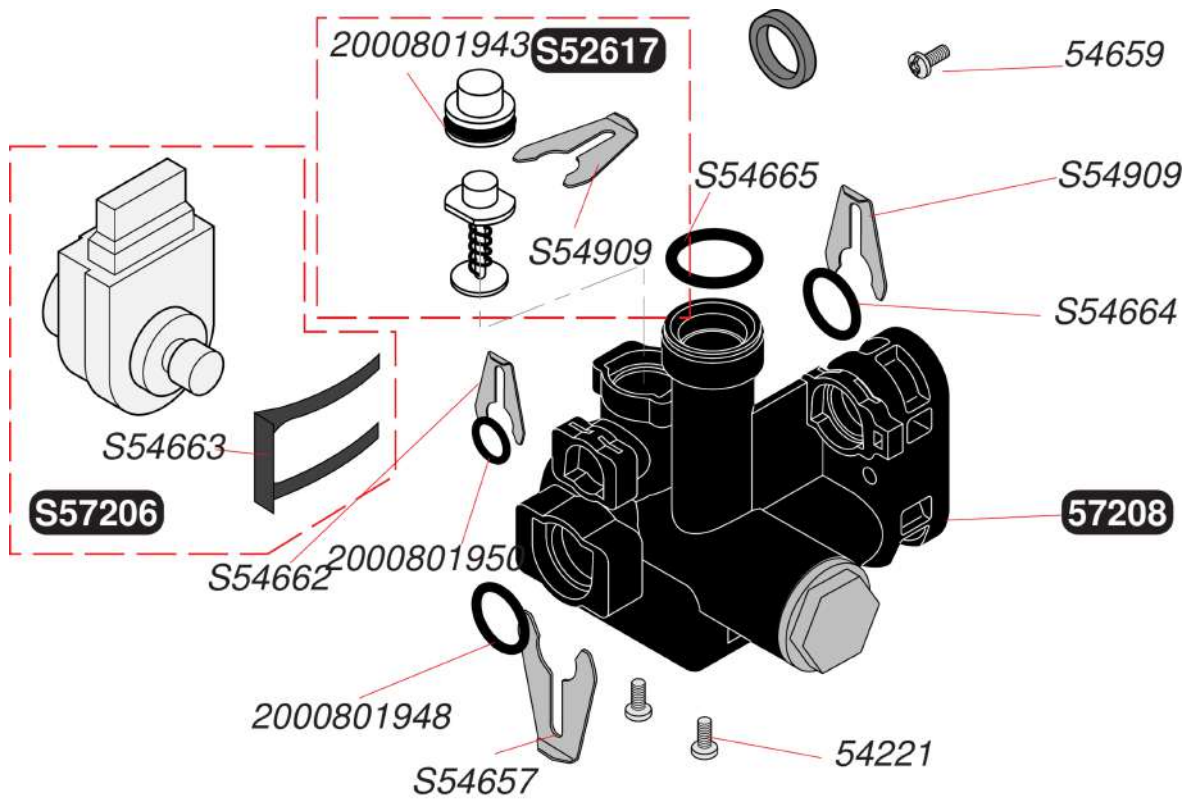
- Scambiatore sanitario

Pos.	Codice articolo	Descrizione	avviso
	05733000	Scambiatore	
	S5466000	Guarnizione (20 pz.)	
	05465900	Vite (50 pz.)	

Camera aperta accumulo dinamico

Isotwin C 28 EA

- Valvola 3 vie



Camera aperta accumulo dinamico

Isotwin C 28 EA

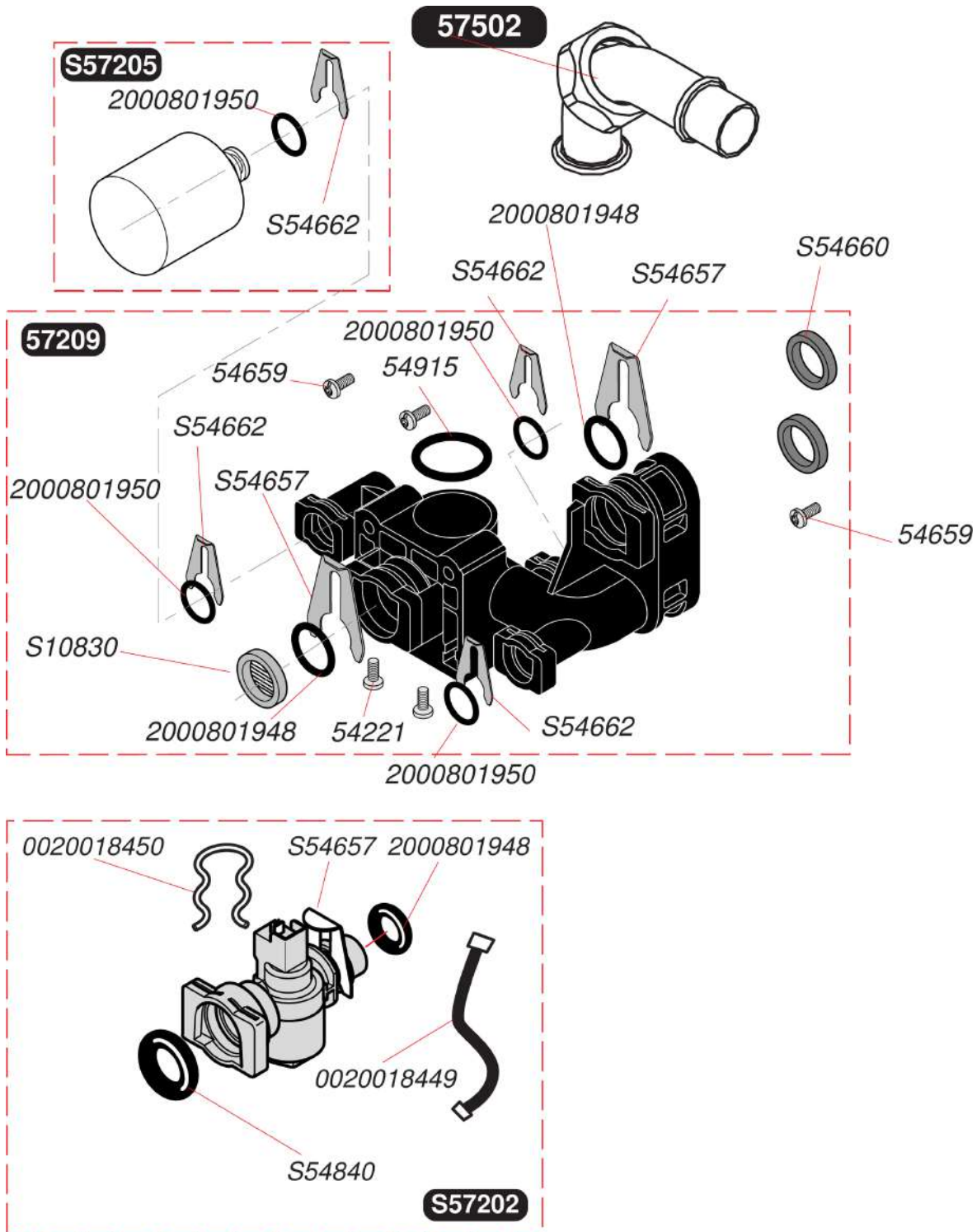
- Valvola 3 vie

Pos.	Codice articolo	Descrizione	avviso
	S5261700	By-pass manuale	
	05422100	Vite (50 pz.)	
	S5465700	Clip 18mm (10 pz.)	
	05465900	Vite (50 pz.)	
	S5466200	Clip 10mm (10 pz.)	
	S5466300	Clip motore (10 pz.)	
	S5466400	O-ring (20 pz.)	
	S5466500	O-ring (20 pz.)	
	S5490900	Clip (15 pz.)	
	S5720600	Motore valvola tre vie	
	05720800	Valvola tre vie	
	2000801948	O-ring (20 pz.)	
	2000801943	O-ring (25 pz.)	
	2000801950	O-ring (20 pz.)	Sostituito da S5466100

Camera aperta accumulo dinamico

Isotwin C 28 EA

- Captore sanitario



Camera aperta accumulo dinamico

Isotwin C 28 EA

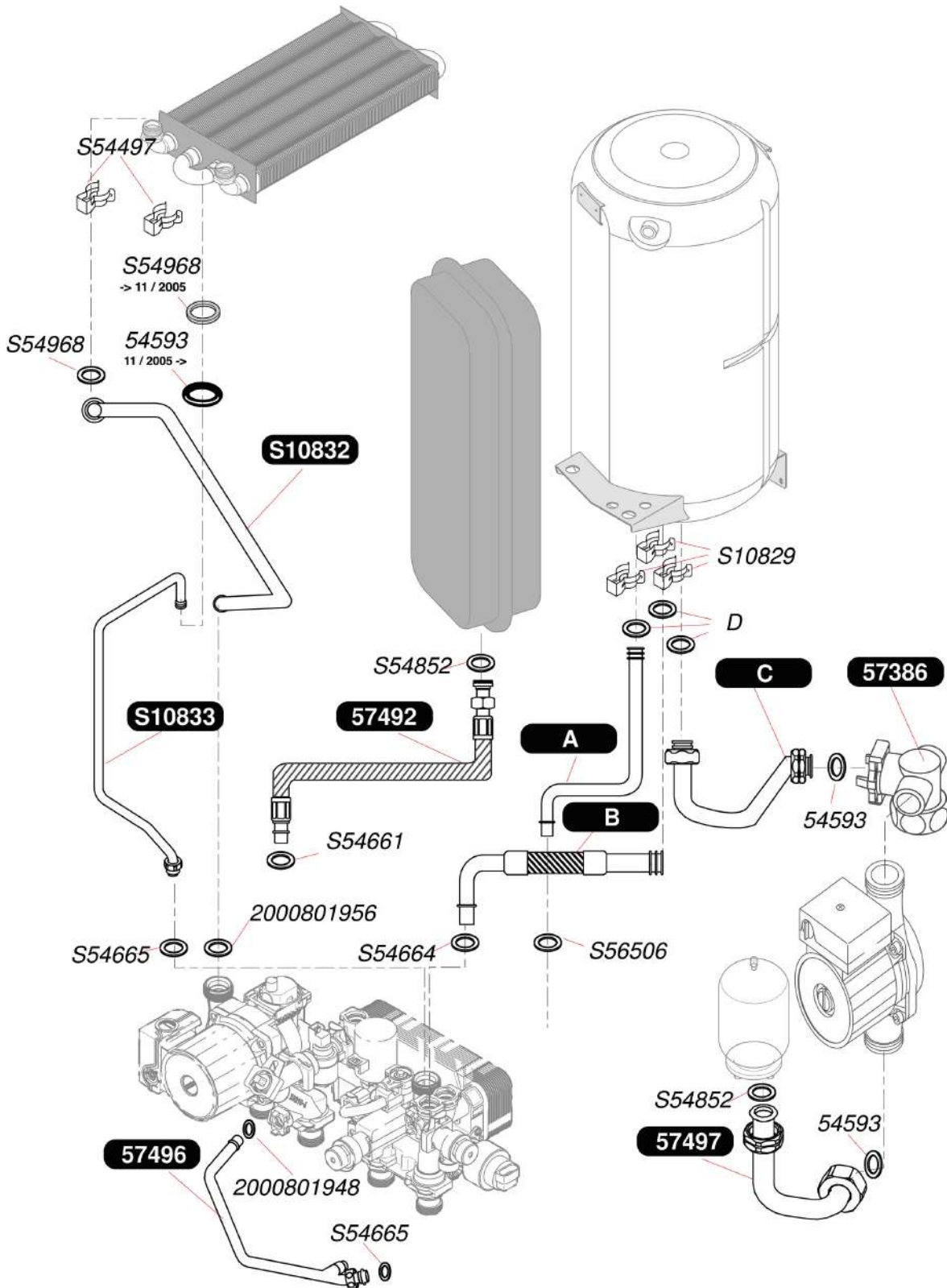
- Captore sanitario

Pos.	Codice articolo	Descrizione	avviso
	S1083000	Filtro riscaldamento (x5)	
	05422100	Vite (50 pz.)	
	S5455000	Clip 20mm (10 pz.)	
	S5465700	Clip 18mm (10 pz.)	
	05465900	Vite (50 pz.)	
	S5466000	Guarnizione (20 pz.)	
	S5466200	Clip 10mm (10 pz.)	
	05491500	O-ring (10 pz.)	
	S5720200	Rivelatore di portata	
	S5720500	Captore di pressione	
	05720900	Gruppo idraulico pompa	
	05750200	Bussola	
	0020018449	Bretella, rilevatore di portata (10 pz.)	
	0020018450	Clip (10 pz.)	
	2000801948	O-ring (20 pz.)	
	2000801956	O-ring (10 pz.)	
	2000801950	O-ring (20 pz.)	Sostituito da S5466100

Camera aperta accumulo dinamico

Isotwin C 28 EA

- Tubazioni + captore riscaldamento



Camera aperta accumulo dinamico

Isotwin C 28 EA

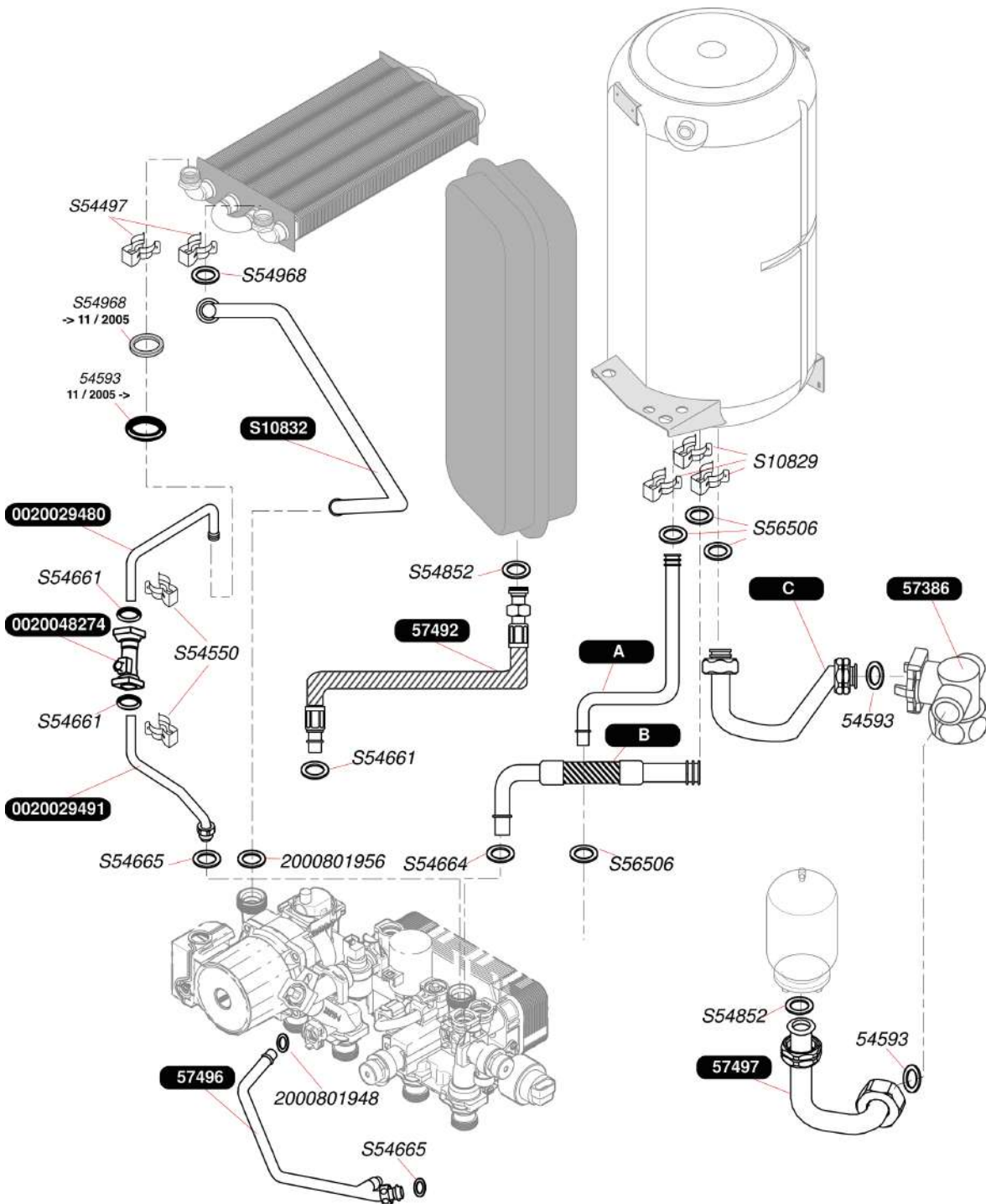
- Tubazioni + captore riscaldamento

Pos.	Codice articolo	Descrizione	avviso
	S1083200	Tubo pompa/scambiatore	
	S1083300	Tubo scambiatore / valvola tre vie	
	S5449700	Clip, (10 pz.)	Sostituito da S1037900
	05459300	O-ring (20 pz.)	
	S5466400	O-ring (20 pz.)	
	S5466500	O-ring (20 pz.)	
	S5485200	Guarnizione 1/2 gas (100 pz.)	
	S5496800	O-ring (50 pz.)	
	S5650600	Guarnizione (50 pz.)	
	05738600	Gruppo idraulico	
	05749200	Tubo vaso di espansione	
	05749600	Tubo pompa	
	05749700	Tubo vaso di espansione	
	S1082900	Clip (x10)	
	2000801948	O-ring (20 pz.)	
	2000801956	O-ring (10 pz.)	
	2000801950	O-ring (20 pz.)	Sostituito da S5466100
A	S1083400	tubo acqua calda bollitore (clip)	
A	05747900	tubo acqua calda bollitore (Avvitato)	
B	S1085500	Tubo (Versione con graffa)	
B	05747800	tubo acqua calda bollitore (Avvitato)	
C	S1083900	Tubo bollitore/Pompa sanitario	
C	05748000	Tubo Boiler ad accumulo	
D	S1085600	Guarnizione torica (x10)	

Camera aperta accumulo dinamico

Isotwin C 28 EA

- Tubazioni + captore+radiscad- (2005/07)



Camera aperta accumulo dinamico

Isotwin C 28 EA

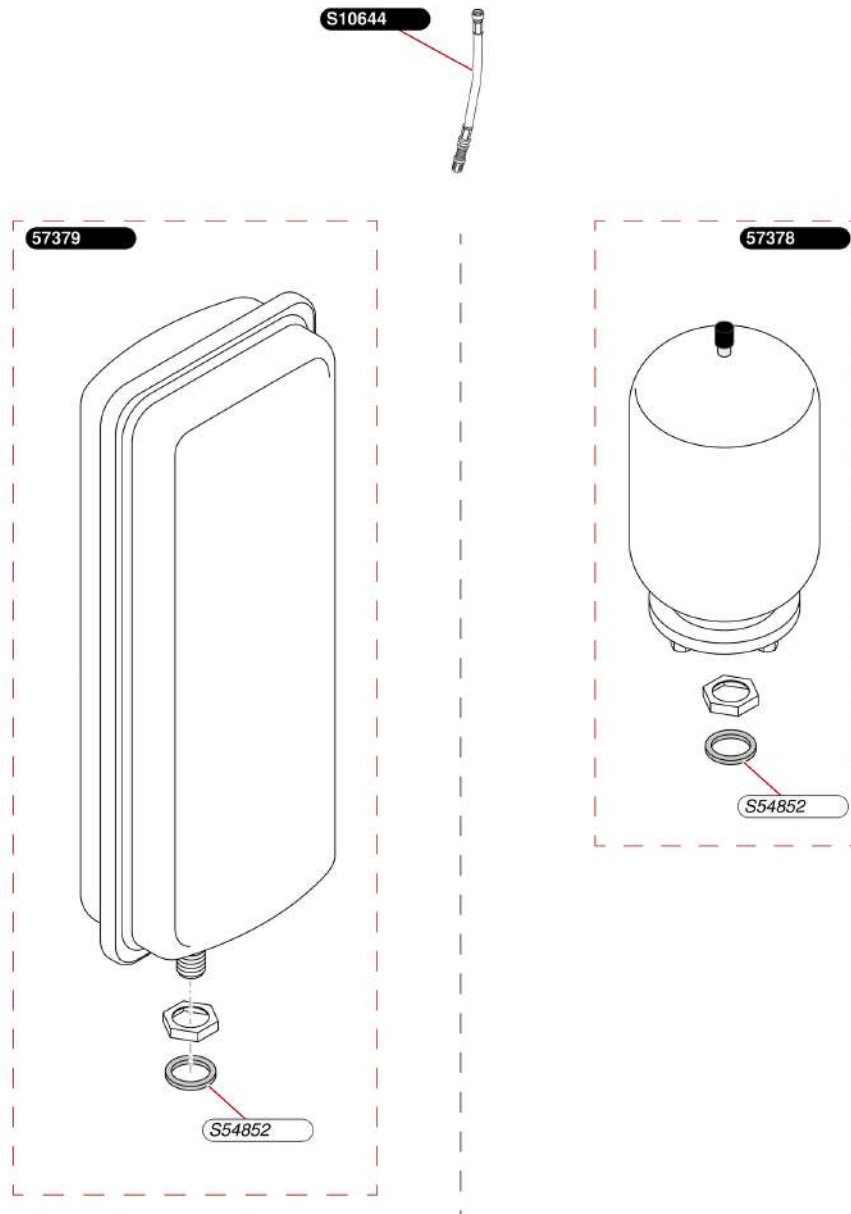
- Tubazioni + captore+radiscad- (2005/07)

Pos.	Codice articolo	Descrizione	avviso
	S1083200	Tubo pompa/scambiatore	
	S5449700	Clip, (10 pz.)	Sostituito da S1037900
	05459300	O-ring (20 pz.)	
	S5466400	O-ring (20 pz.)	
	S5466500	O-ring (20 pz.)	
	S5485200	Guarnizione 1/2 gas (100 pz.)	
	S5496800	O-ring (50 pz.)	
	S5650600	Guarnizione (50 pz.)	
	05738600	Gruppo idraulico	
	05749200	Tubo vaso di espansione	
	05749600	Tubo pompa	
	05749700	Tubo vaso di espansione	
	S1082900	Clip (x10)	
	0020029480	Tubo	
	0020018452	Captore vortex	Sostituito da 0020048274
	0020029491	Tubo superiore vortex	
	S5455000	Clip 20mm (10 pz.)	
	2000801948	O-ring (20 pz.)	
	2000801956	O-ring (10 pz.)	
	2000801950	O-ring (20 pz.)	Sostituito da S5466100
	0020048274	Cassetta Vortex con tappo	
A	S1083400	tubo acqua calda bollitore (clip)	
A	05747900	tubo acqua calda bollitore (Avvitato)	
B	S1085500	Tubo (Versione con graffa)	
B	05747800	tubo acqua calda bollitore (Avvitato)	
C	S1083900	Tubo bollitore/Pompa sanitario	
C	05748000	Tubo Boiler ad accumulo	
D	S1085600	Guarnizione torica (x10)	

Camera aperta accumulo dinamico

Isotwin C 28 EA

- Vaso d'espansione



N16_02

Camera aperta accumulo dinamico

Isotwin C 28 EA

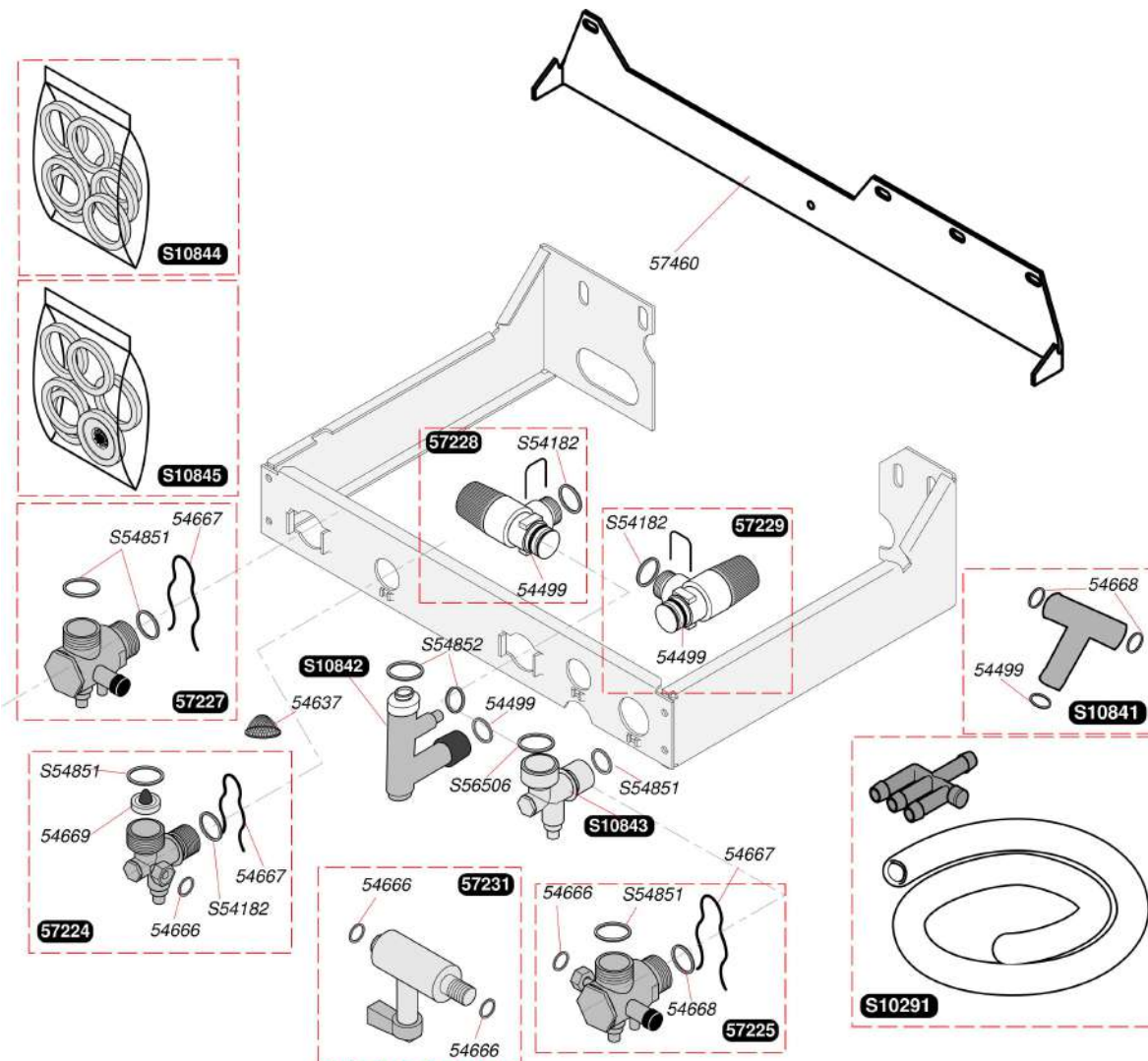
- Vaso d'espansione

Pos.	Codice articolo	Descrizione	avviso
	05737800	Vaso di espansione 2L	
	05737900	Vaso di espansione 8L	
	S5485200	Guarnizione 1/2 gas (100 pz.)	
	S1064400	Tubo aria	

Camera aperta accumulo dinamico

Isotwin C 28 EA

- Placca raccordi



Camera aperta accumulo dinamico

Isotwin C 28 EA

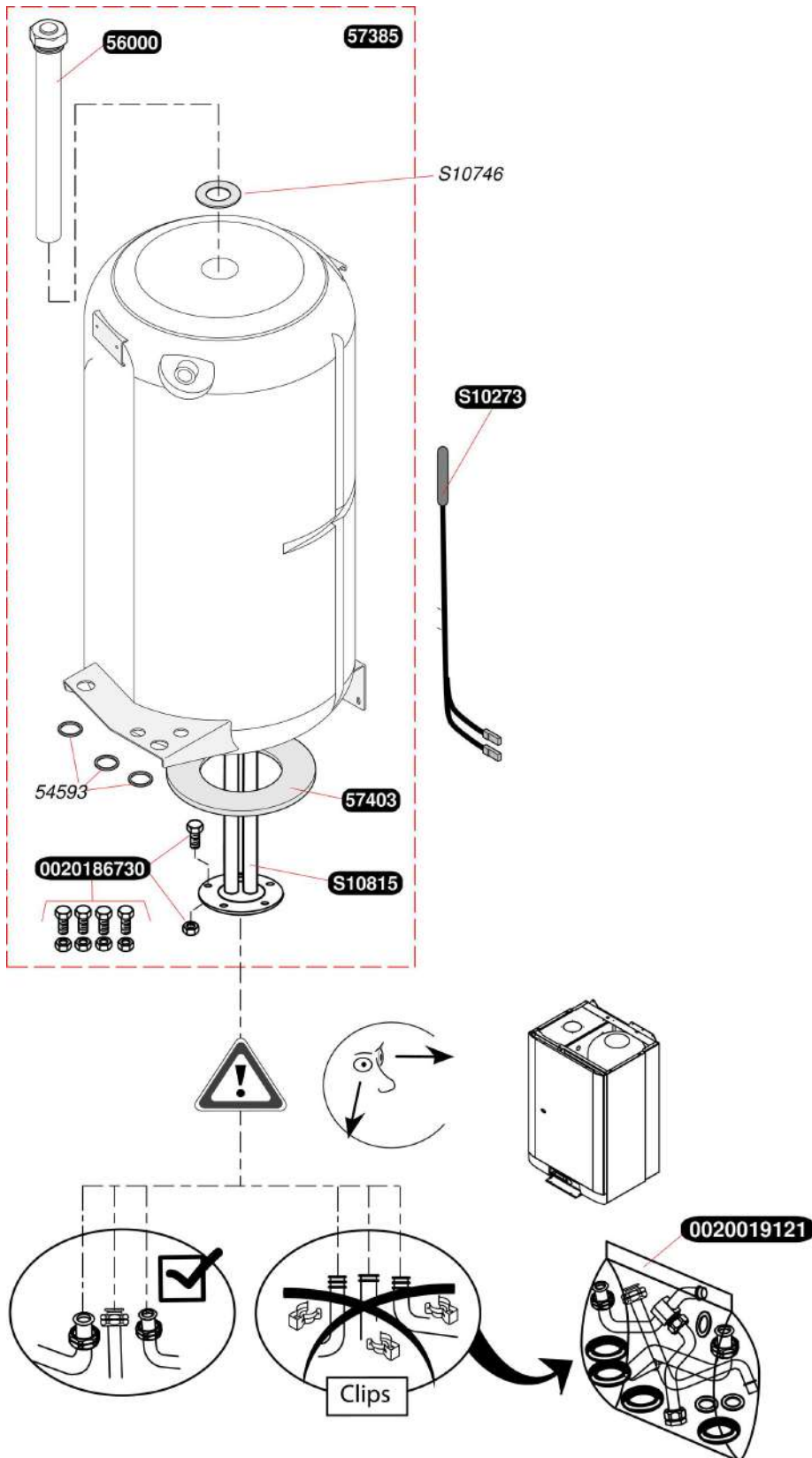
- Placca raccordi

Pos.	Codice articolo	Descrizione	avviso
	S1029100	T + spina	
	S1084100	T valvola	
	S1084200	Leva	
	S1084300	Gas leva	
	S1084400	Set di guarnizioni	
	S1084500	Sacchetto di guarnizione + limitator 16L	
	S5418200	Guarnizione 1/2 (100 pz.)	
	05449900	O-ring, (20 pz.)	
	05463700	Filtro sanitario (x10)	
	05466600	Guarnizione, (50 pz.)	
	05722700	Rubinetto ritorno riscaldamento	
	05722400	Rubinetto	
	05722500	Riscaldamento rubinetto	
	05723100	Rubinetto riempimento	
	05722800	Valvola di sicurezza	
	05722900	Valvola	
	S5485100	Guarnizione (100 pz.)	
	05466700	Clip (10 pz.)	
	05466800	Guarnizione (20 pz.)	
	05466900	Limitatore di acqua 16l/min (10 pz.)	
	05746000	Gancio a muro (x3)	
	S5485200	Guarnizione 1/2 gas (100 pz.)	
	S5650600	Guarnizione (50 pz.)	

Camera aperta accumulo dinamico

Isotwin C 28 EA

- Bollitore / Microaccumulo



Camera aperta accumulo dinamico

Isotwin C 28 EA

- Bollitore / Microaccumulo

Pos.	Codice articolo	Descrizione	avviso
	05459300	O-ring (20 pz.)	
	05738500	Bollitore	
	05600000	Anodo boiler	
	05740300	Guarnizione	
	S1081500	Fascetta	
	0020019121	Kit di raccordo, bollitore	
	S1027300	Temperatura sensore	
	S1074600	Guarnizione (x10)	
	0020186730	Kit di fissaggio, flangia	