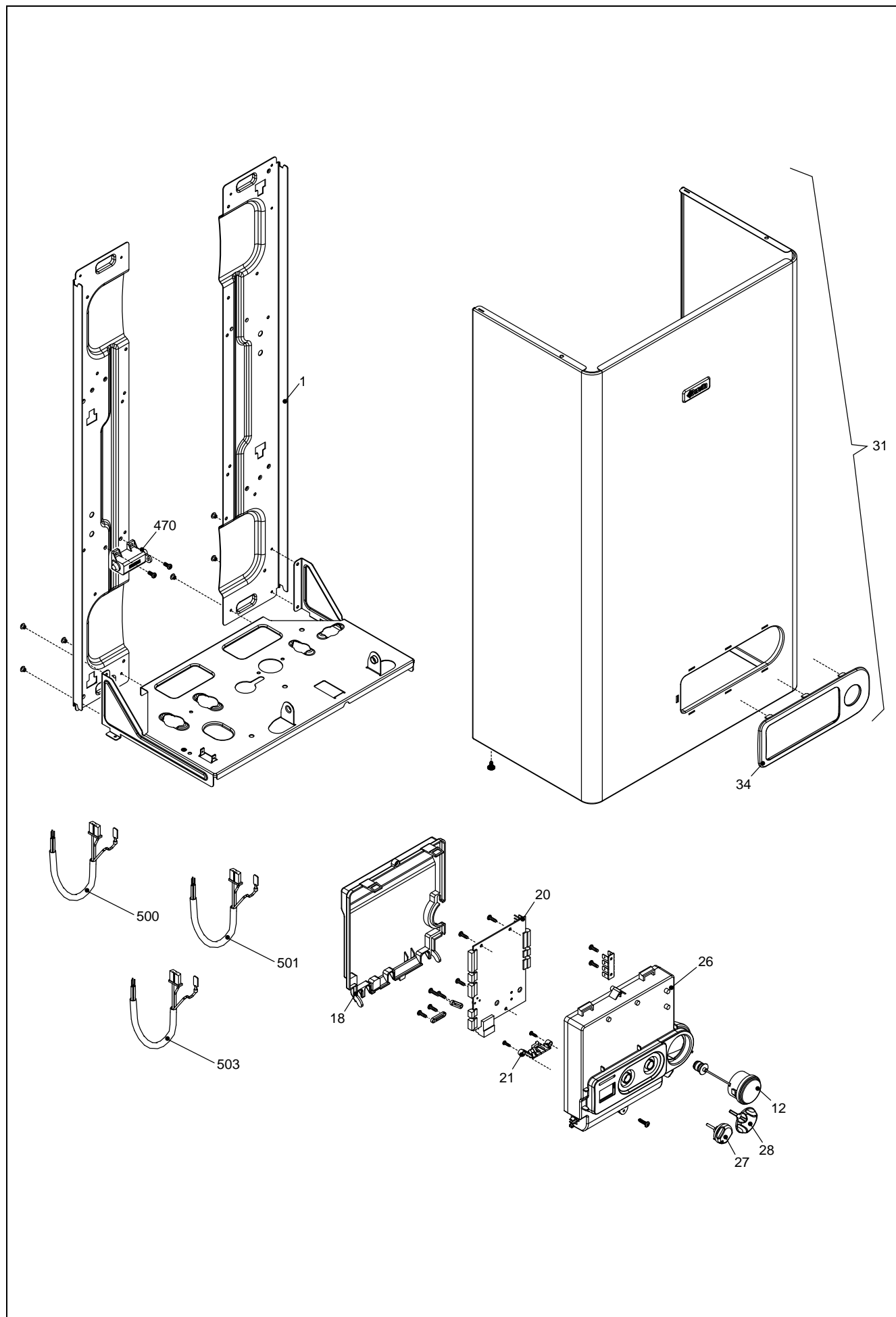


# LISTA COMPONENTI

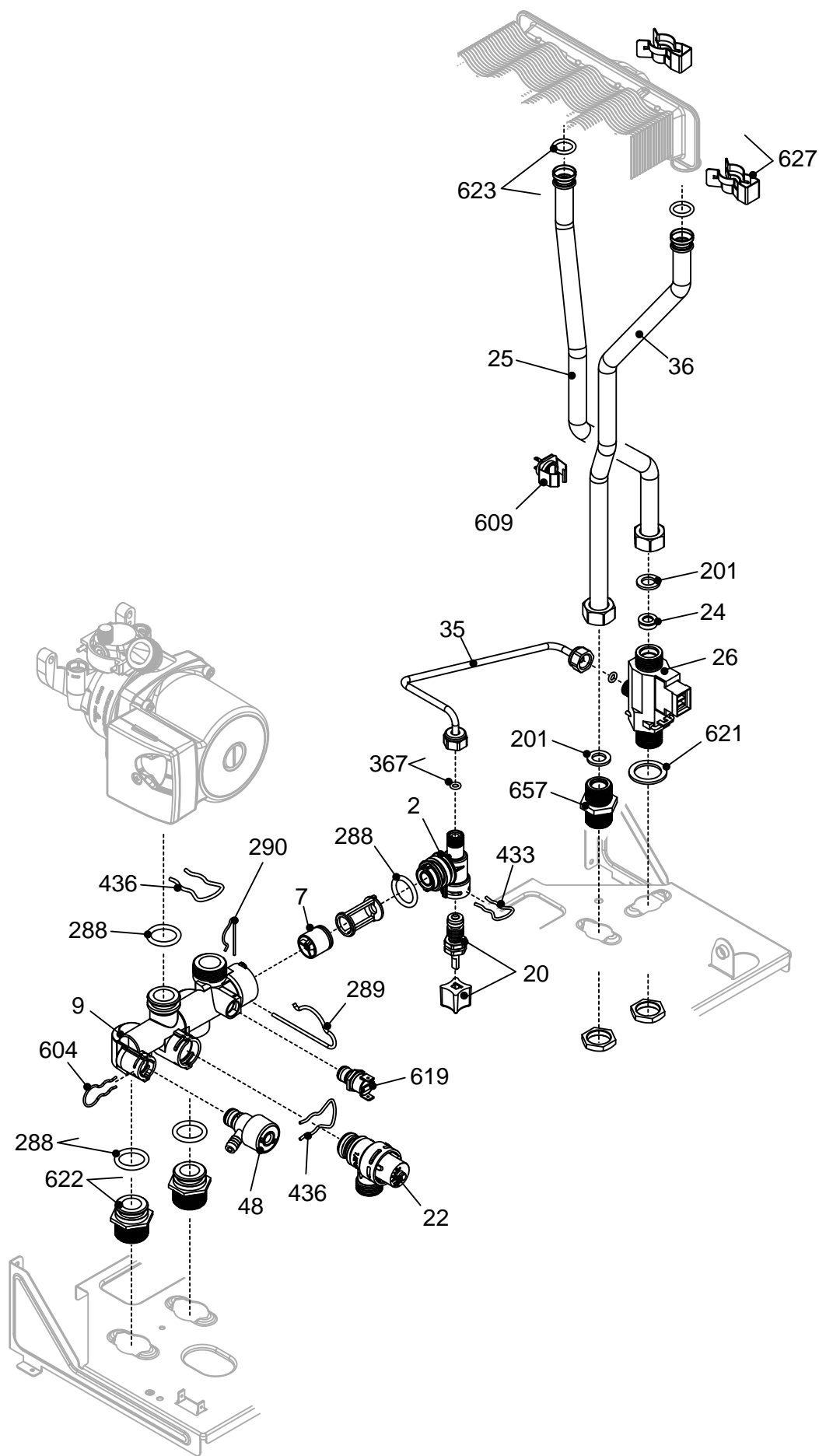
LISTA COMPONENTI

## Junior 24 CSI

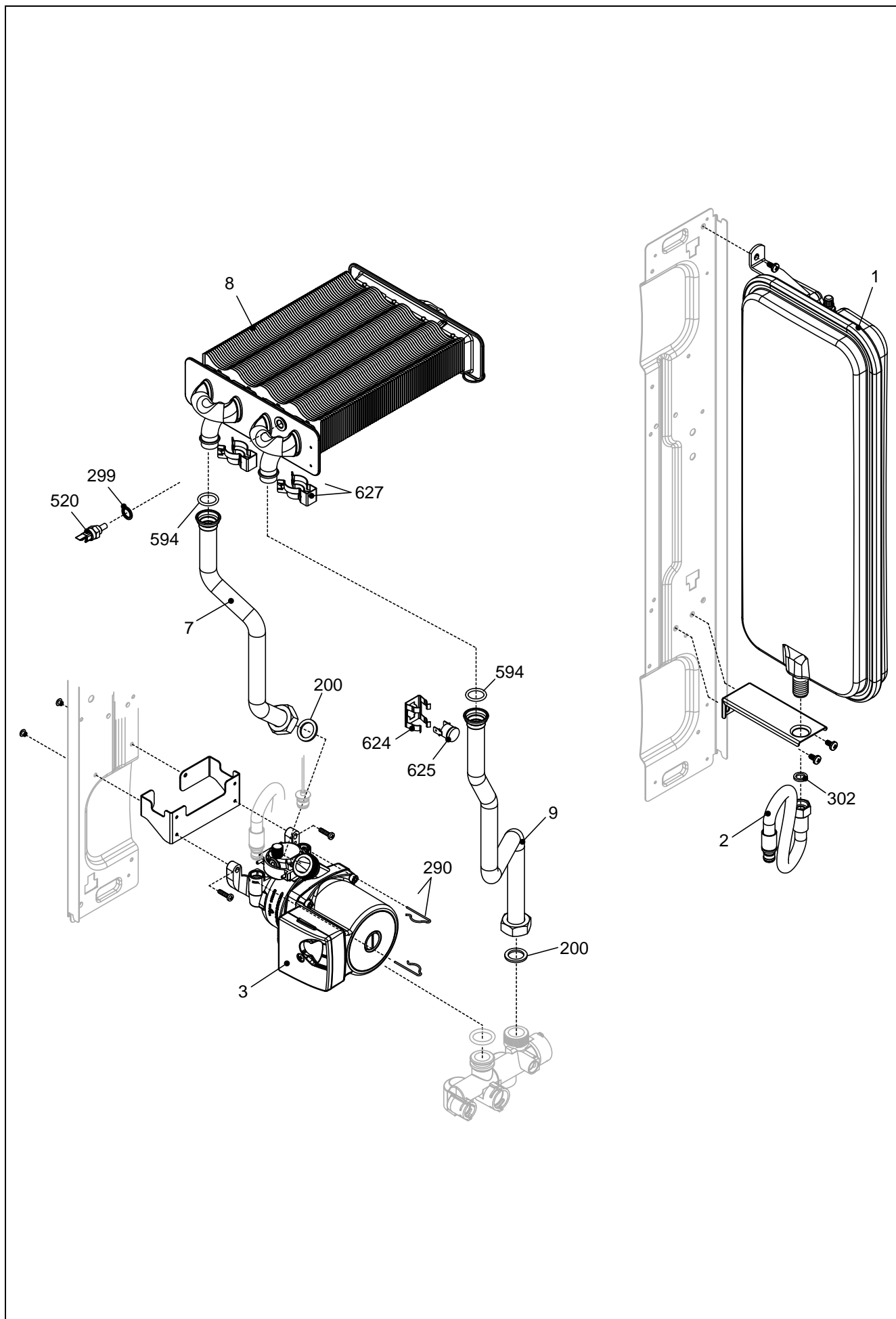




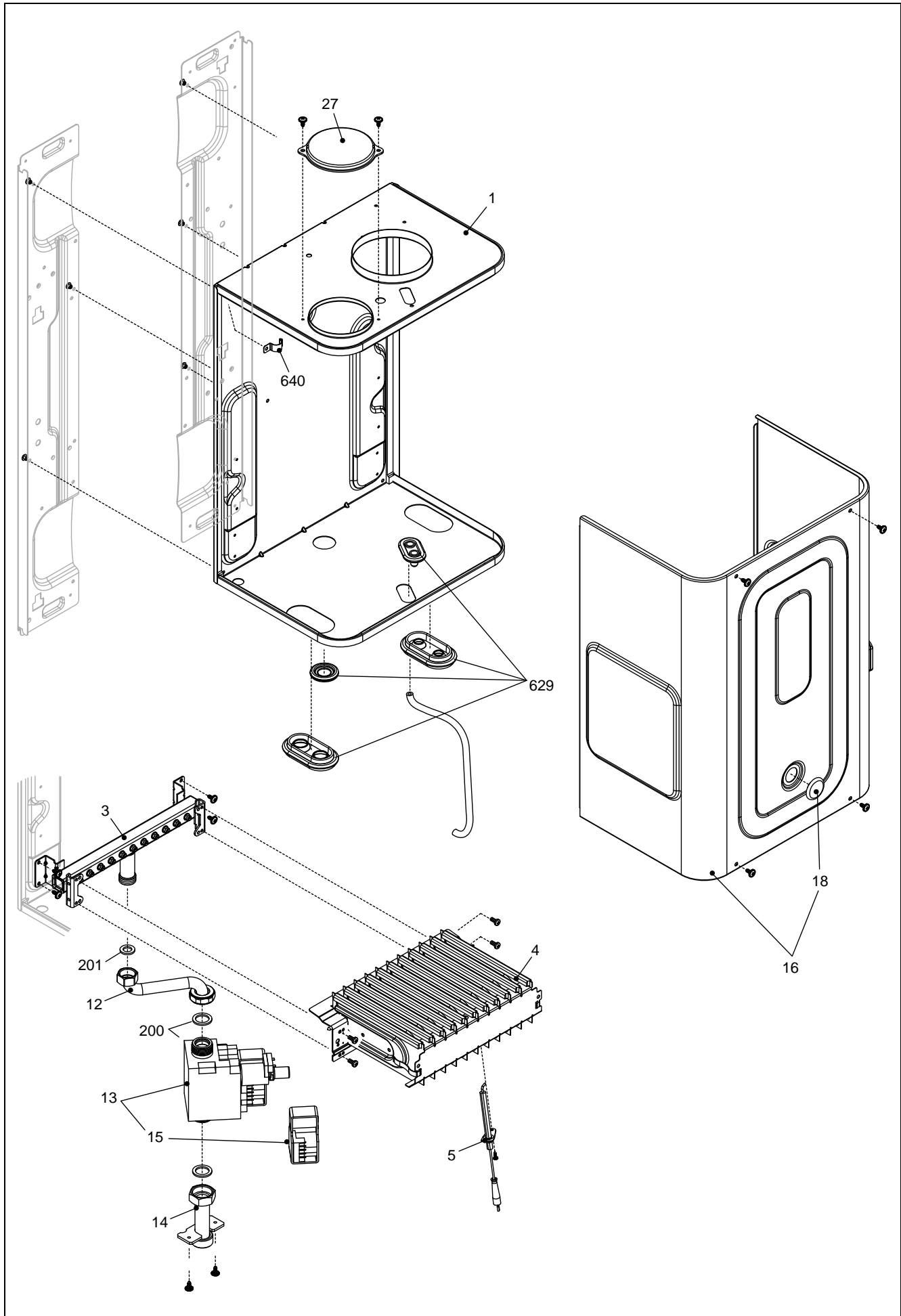
| POS. | DESCRIZIONE                           | 24 CSI    |
|------|---------------------------------------|-----------|
| 1    | Telaio                                | 20005591  |
| 12   | Idrometro innesto rapido              | 20005580  |
| 18   | Copertura posteriore parti elettriche | 20005574  |
| 20   | Scheda gestione MP08                  | 20005569  |
| 21   | Guidaluce                             | 20013352  |
| 26   | Cruscotto                             | 20013611  |
| 27   | Manopola riscaldamento                | 20005579  |
| 28   | Manopola comandi                      | 20005575  |
| 31   | Mantello                              | 20005592  |
| 34   | Cornice mantello                      | 20005583  |
| 470  | Trasformatore accensione TR6          | R10026031 |
| 500  | Cablaggio bassa tensione              | 20005571  |
| 501  | Cablaggio alimentazione               | 20005572  |
| 502  | Cavo alimentazione                    | R1547     |



| POS. | DESCRIZIONE                  | 24 CSI    |
|------|------------------------------|-----------|
| 2    | Raccordo caricamento         | 20005581  |
| 7    | Valvola by-pass              | 20007783  |
| 9    | Distributore idraulico risc. | 20005568  |
| 20   | Rubinetto riempimento        | R10025060 |
| 22   | Valvola sicurezza            | R10025055 |
| 24   | Regolatore flusso            | R10024987 |
| 25   | Rampa                        | 20005556  |
| 26   | Flussostato sanitario        | R10022752 |
| 35   | Rampa                        | 20005567  |
| 36   | Rampa                        | 20005557  |
| 48   | Rubinetto scarico            | 20000533  |
| 201  | Guarnizione                  | R5026     |
| 288  | Anello                       | R6898     |
| 289  | Molletta                     | R2223     |
| 290  | Molletta                     | R2165     |
| 367  | Anello tenuta                | R8542     |
| 433  | Molletta                     | R10024986 |
| 436  | Molletta                     | R10025062 |
| 604  | Molletta fissaggio           | 20000539  |
| 608  | Raccordo sanitario 1/2"      | 20000715  |
| 609  | Sonda a contatto             | 20000713  |
| 619  | Pressostato riscaldamento AP | 20003181  |
| 621  | Guarnizione                  | R5038     |
| 622  | Raccordo                     | 20005565  |
| 623  | Guarnizione OR               | 20005566  |
| 627  | Molletta bloccaggio rampa    | 20005546  |
| 657  | Raccordo 1/2" M-M            | 20011043  |

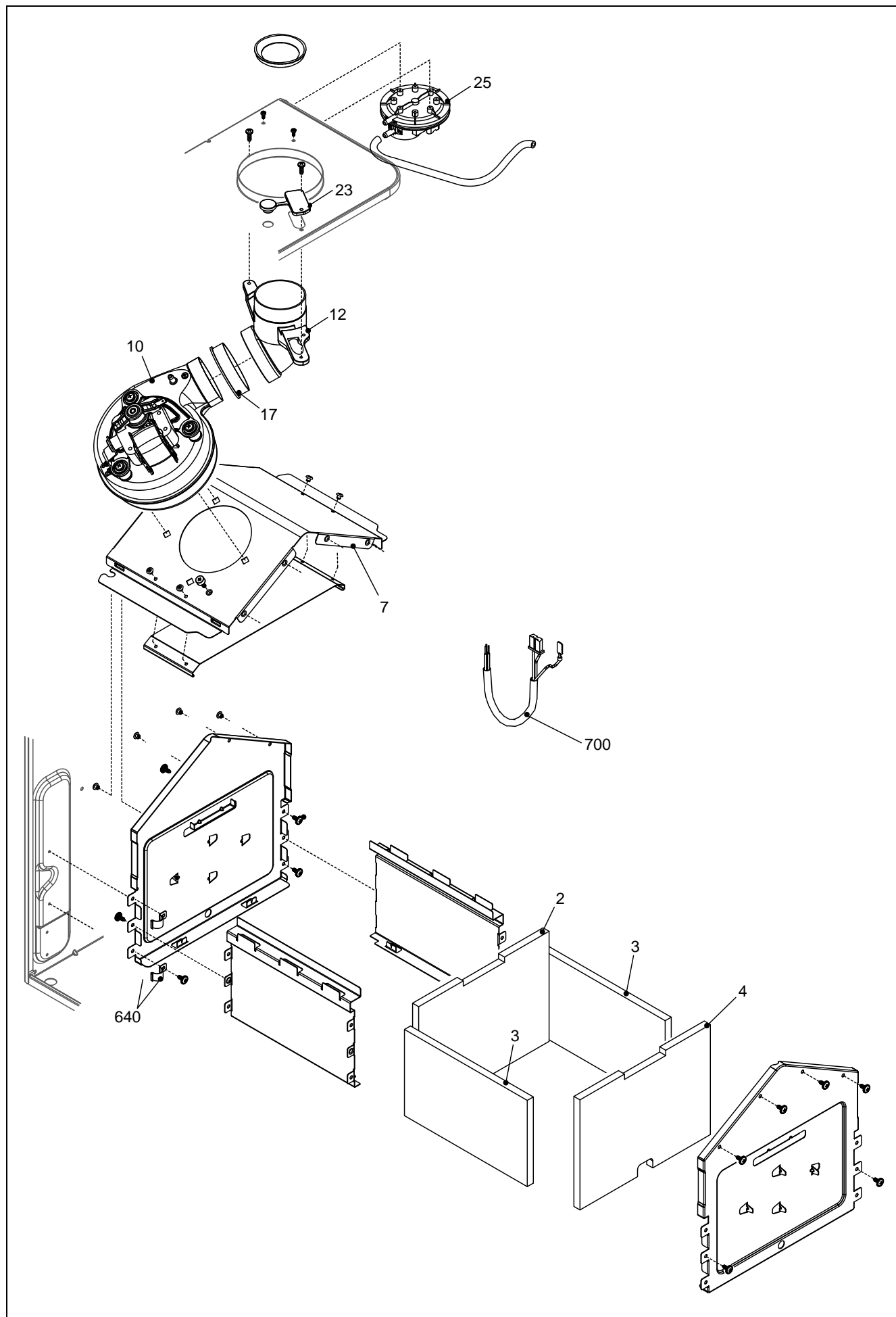


| POS. | DESCRIZIONE               | 24 CSI    |
|------|---------------------------|-----------|
| 1    | Vaso espansione Lt. 7     | 20005563  |
| 2    | Rampa vaso espansione     | R10028603 |
| 3    | Circolatore               | R10027571 |
| 7    | Rampa                     | 20005559  |
| 8    | Scambiatore bitermico     | 20005544  |
| 9    | Rampa                     | 20005558  |
| 200  | Guarnizione               | R5023     |
| 290  | Molletta                  | R2165     |
| 299  | Guarnizione               | R10022726 |
| 302  | Guarnizione               | R5025     |
| 520  | Sonda NTC                 | 20004832  |
| 594  | Anello tenuta             | 20000131  |
| 624  | Clip                      | R5472     |
| 625  | Termostato limite         | 20005585  |
| 627  | Molletta bloccaggio rampa | 20005546  |





| POS. | DESCRIZIONE                          | 24 CSI    |
|------|--------------------------------------|-----------|
| 1    | Fondo scatola aria                   | 20005547  |
| 3    | Collettore                           | 20005584  |
| 4    | Bruciatore MTN                       | 20005551  |
| 5    | Candela acc.-rilevazione             | R10025985 |
| 12   | Rampa gas sup.                       | 20005554  |
| 13   | Valvola gas                          | 20007784  |
| 14   | Rampa gas inf.                       | 20005553  |
| 15   | Bobina EV1 / EV2                     | R10020838 |
| 16   | Assieme coperchio camera combustione | 20005594  |
| 18   | Tappo spia fiamma                    | 20005550  |
| 27   | Tappo chiusura foro scatola aria     | 20005586  |
| 200  | Guarnizione                          | R5023     |
| 201  | Guarnizione                          | R5026     |
| 629  | Kit passacavi                        | 20005595  |
| 640  | Molletta cablaggio                   | 20011042  |



| POS. | DESCRIZIONE                              | 24 CSI    |
|------|--|-----------|
| 2    | Pannello isolante posteriore             | 20005561  |
| 3    | Pannello isolante laterale               | 20005562  |
| 4    | Pannello isolante anteriore              | 20005560  |
| 7    | Assieme cappa                            | 20005596  |
| 10   | Ventilatore                              | 20005543  |
| 12   | Raccordo scarico fumi                    | 20011048  |
| 17   | Guarnizione ventilatore                  | 20005552  |
| 23   | Tappo presa analisi fumi                 | 20005549  |
| 25   | Pressostato differenziale                | R10023908 |
| 640  | Molletta cablaggio                       | 20011042  |
| 700  | Cablaggio combustione (<<br>E3CE0450337) | 20011044  |
| 700  | Cablaggio combustione (≥<br>E3CE0450338) | 20012334  |

| MODELLO       | CODICE         |     |
|---------------|----------------|-----|
|               | MTN            | GPL |
| Junior 24 CSI | 20002341 (E3C) | -   |

Cod.A402 - 3 - 08/09



**IL MEGLIO ASSISTITO MEGLIO**  
**Servizio Clienti 199.13.31.31**  
**Assistenza Tecnica 199.12.12.12**  
**e-mail assistenza: [sat@berettacaldaie.it](mailto:sat@berettacaldaie.it) - [www.beretta.caldaie.com](http://www.beretta.caldaie.com)**

Beretta si riserva di variare le caratteristiche e i dati riportati nel presente fascicolo in qualunque momento e senza preavviso, nell'intento di migliorare i prodotti. Questo fascicolo pertanto non può essere considerato come contratto nei confronti di terzi.