

ESPLOSO RICAMBI
CALDAIE DOMESTICHE

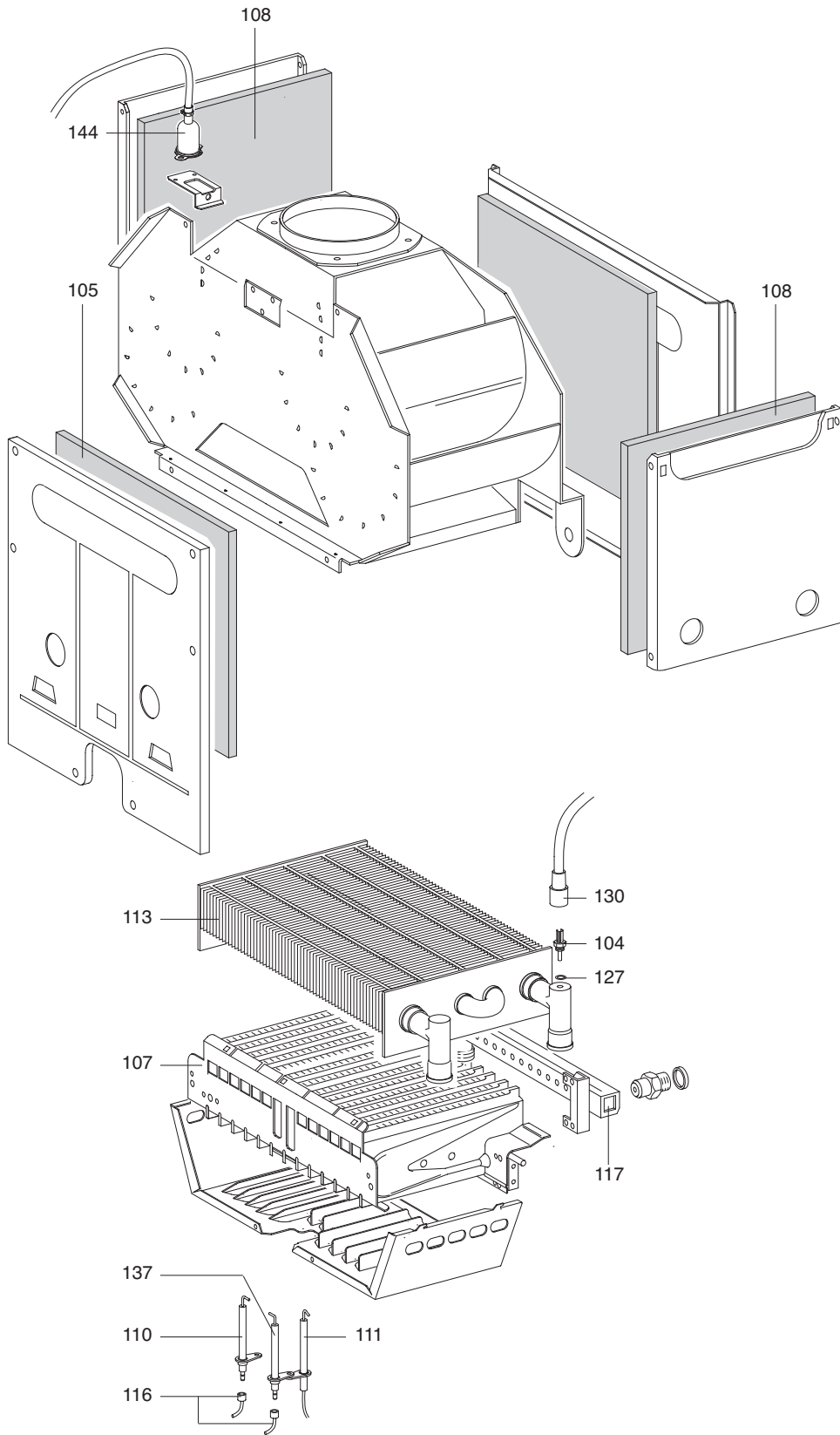
Modello

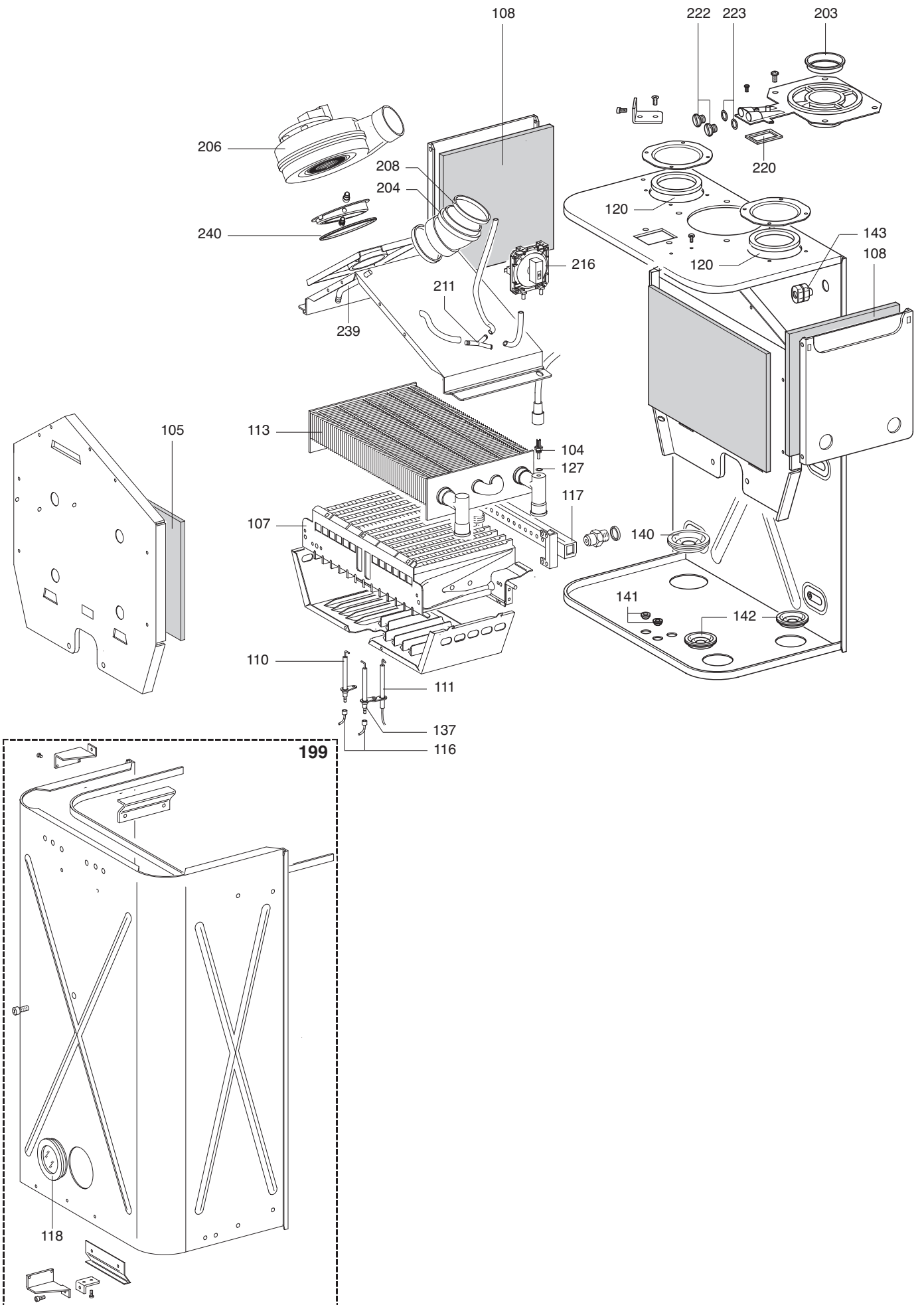
LISA 28 CS-CA CPR

R8216483-02IT - Edizione 02 - 01/04/2012

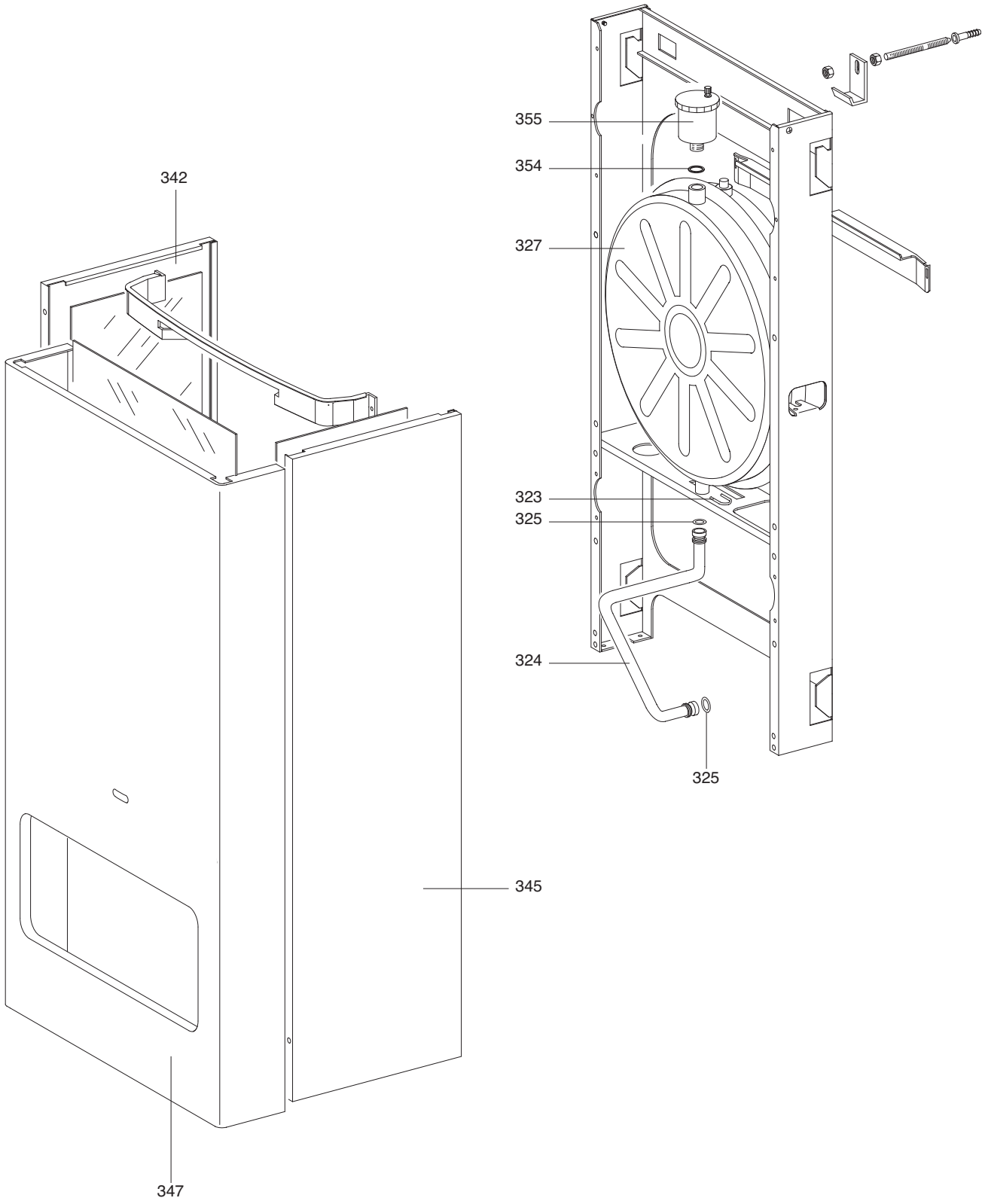
3120248	LISA 28 CS MET CPR	4076/15
468180	LISA 28 CS GPL CPR	4076/16
468181	LISA 28 CA MET CPR	4077/10
468182	LISA 28 CA GPL CPR	4077/11

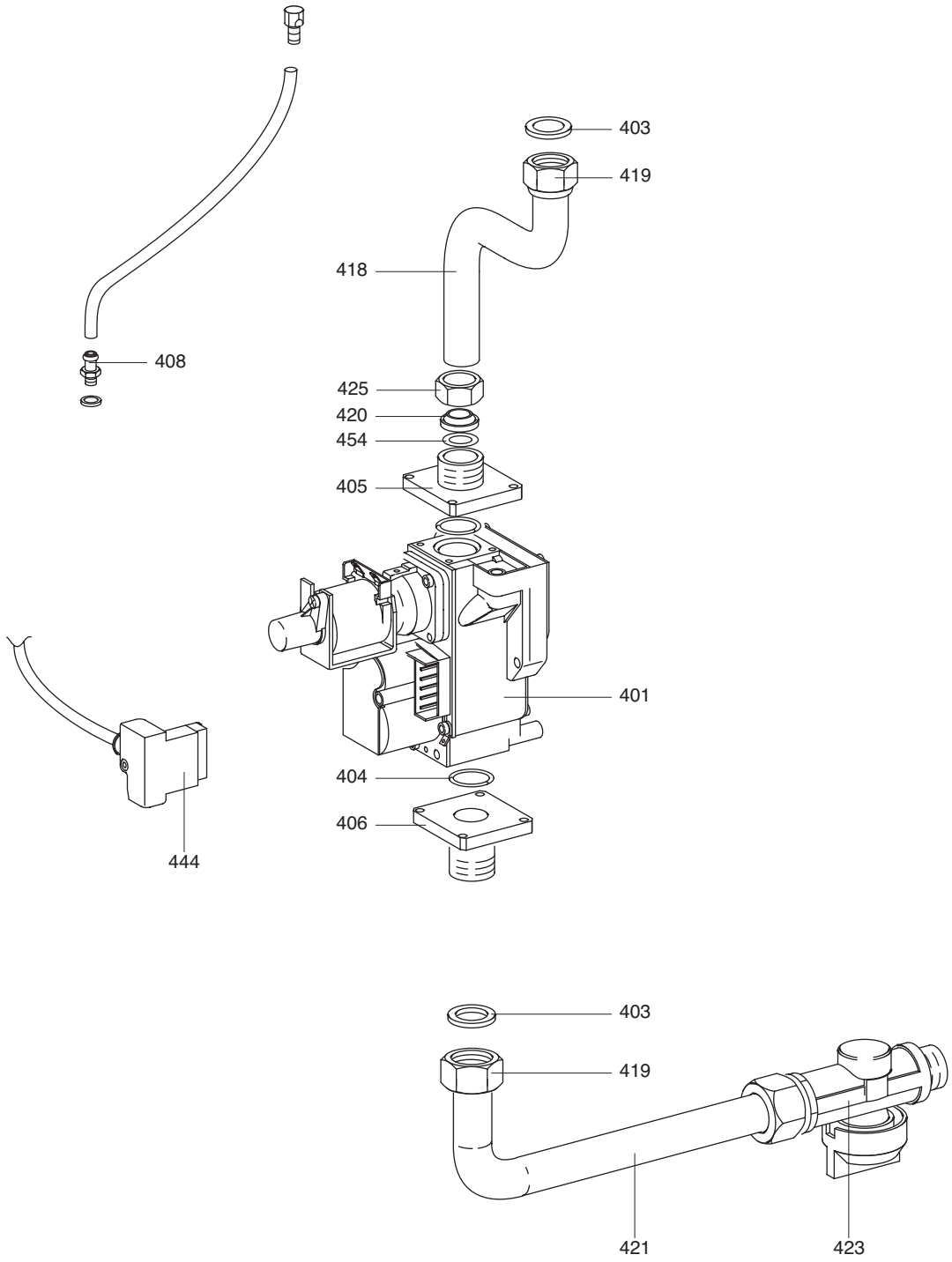
Codice	Ind.	Modello	Date inizio	Data fine
--------	------	---------	-------------	-----------

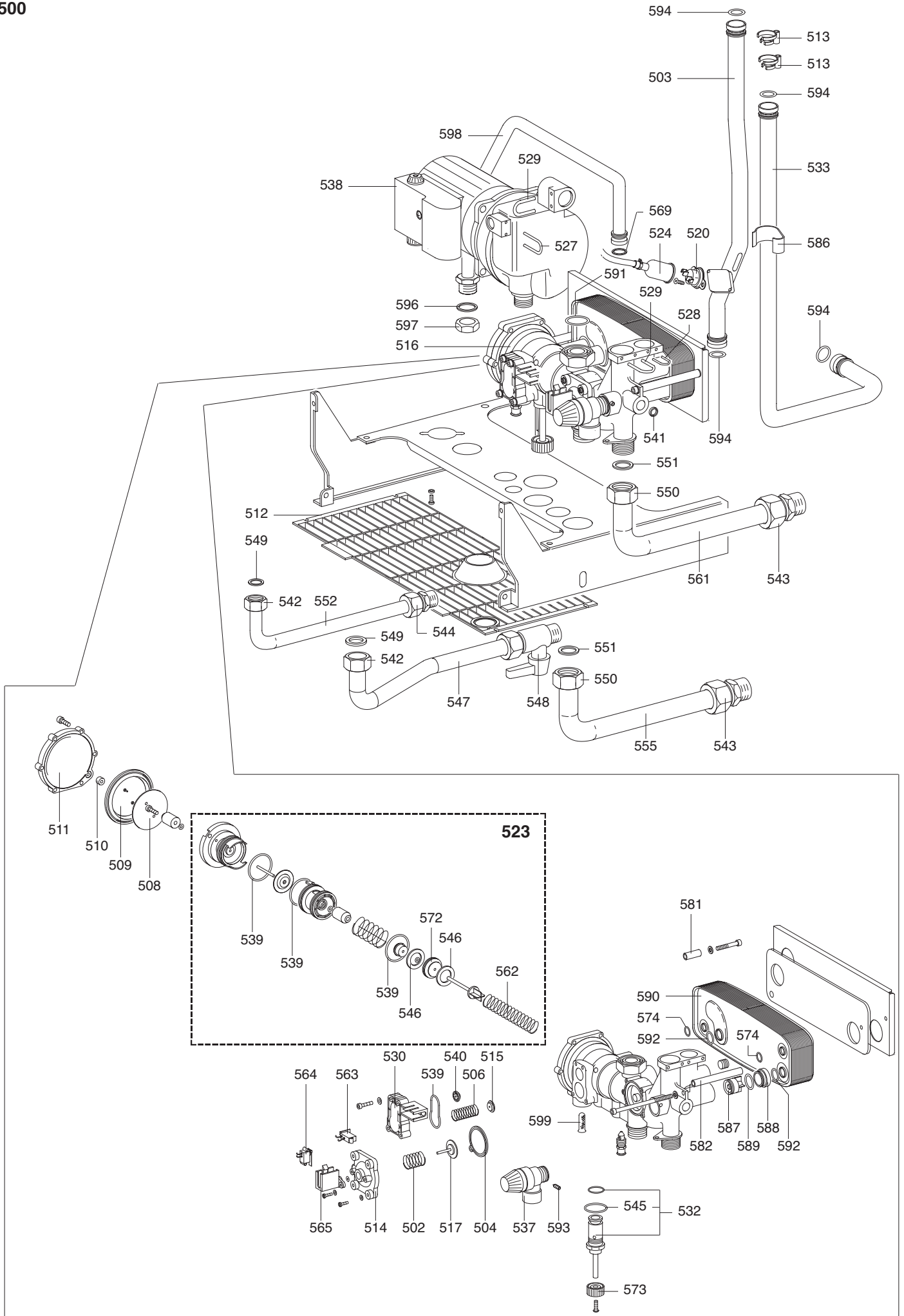




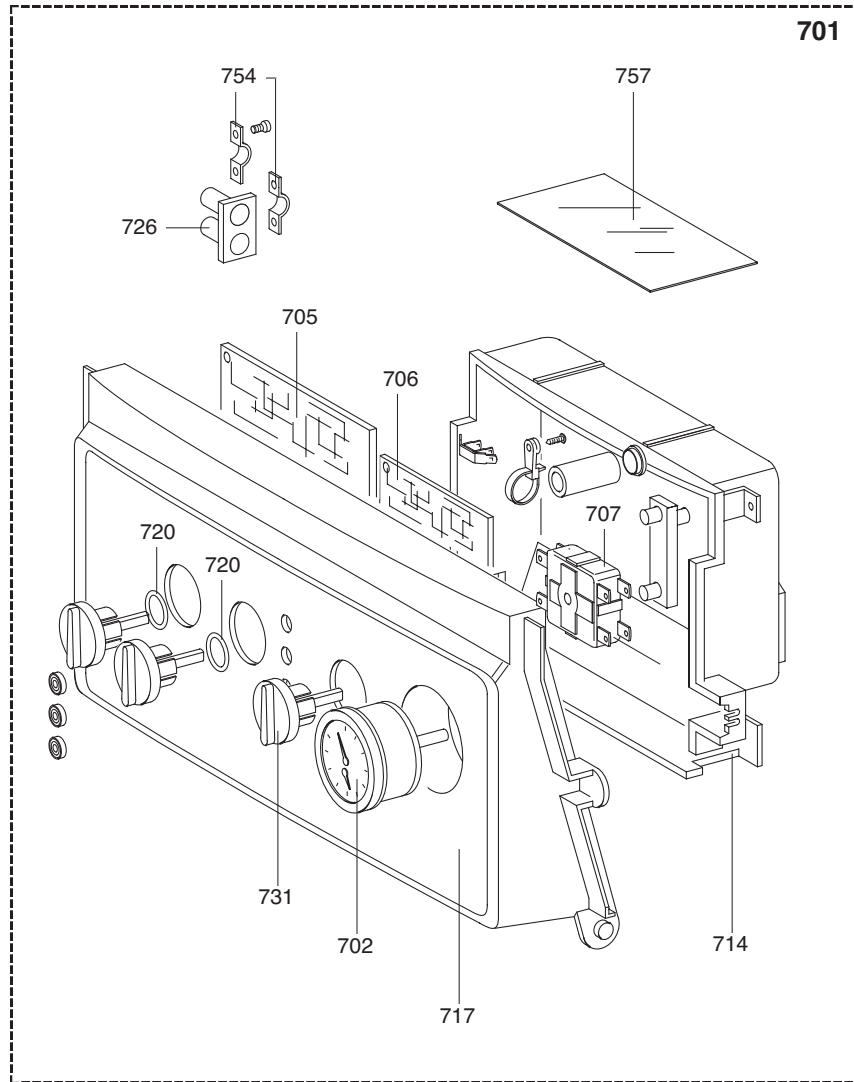
Rifer. figura	Descrizione	Codice	Tipo	LISA 28 CPR		Data	
				CS	CA	da	a
0100	CAMERA STAGNA						
0104	SONDA NTC AD IMMERSIONE	65072080		●			
0105	PANNELLO FIBRA CERAMICA ANTERIORE	65071774		●			
0107	BRUCIATORE 15 RAMPE SILENZIATO	65071979		●			
0108	PANNELLO FIBRA LATERALE	65071753		●			
0110	CANDELETTA SX ACCENSIONE	65072081		●			
0111	CANDELETTA RILEVAZIONE	65072086		●			
0113	SCAMBIATORE 109 ALETTE	65071988		●			
0116	CAVO ACCENSIONE	65071738		●			
0117	COLLETTORE GAS G20	65071978	NG	●			
0118	GRUPPO VETRO SPIONCINO	65071924		●			
0120	GUARNIZIONE TENUTA FORO D.80	65071945		●			
0127	GUARNIZIONE AUTOCENTRANTE	65072006		●			
0137	CANDELETTA DX ACCENSIONE	65071838		●			
0140	PASSATUBO D.14,5 IN SILICONE	65071848		●			
0141	PASSACAVO D.2 IN SILICONE	65071845		●			
0142	PASSATUBO D.16 IN SILICONE	65071849		●			
0143	PASSACAVO PER FORO D.19	65071965		●			
0199	COPERCHIO CAMERA STAGNA	65071895		●			
0200	ESTRATTORE COMPLETO						
0203	DIAFRAMMA FUMI D.41.5	65071874		●			
	DIAFRAMMA FUMI D.47	65071875		●			
0204	GOMITO D.60 ESPLOSIONE FUMI	65072046		●			
0206	VENTOLA FUMI PRESSOFUSA	65072076		●			
0208	GUARNIZIONE D.60 DOPPIO LABBRO	65071986		●			
0211	PORTAGOMMA PER TUBETTI IN SILICONE	65072062		●			
0216	PRESSOSTATO ARIA	65072014		●			
0220	GUARNIZIONE FLANGIA CON POZZETTI	65071946		●			
0222	TAPPO PER POZZETTI	65071957		●			
0223	OR NITRILE 70 SH 10,77X2,62	65071854		●			
0239	TUBO PRESA PRESSIONE	65071947		●			
0240	GUARNIZIONE DIAFRAMMA CAPP A FUMI	65071990		●			



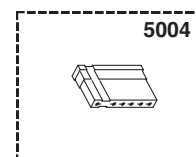
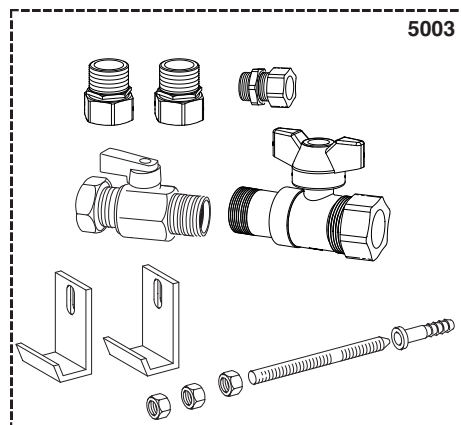
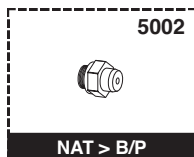
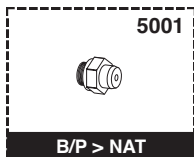




Rifer. figura	Descrizione	Codice	Tipo	LISA 28 CPR		Data	
				CS	CA	da	a
0500	GRUPPO ACQUA						
0502	MOLLA MEMBRANA PRESSOST. POMPA	65071851		•	•		
0503	TUBO D.18 SCAMBIATORE MONOBLOCCO	65071976		•			
	TUBO D.18 SCAMBIATORE MONOBLOCCO	65071984			•		
0504	MEMBRANA PRESSOSTATO POMPA	65072065		•	•		
0506	MOLLA BY-PASS SANITARIO	65071943		•	•		
0508	PIATTELLO INOX PER MEMBRANA	65071939		•	•		
0509	MEMBRANA MONOBLOCCO	65072091		•	•		
0510	BUSSOLA DI CENTRAGGIO	65071830		•	•		
0511	COPERCHIO MONOBLOCCO	65071935		•	•		
0512	GRIGLIA IN PLASTICA	65071954		•	•		
0513	FORCELLA FISSAGGIO TUBI SCAMBIATORE	65071953		•	•		
0514	COPERCHIO PRESSOSTATO ACQUA	65072090		•	•		
0515	PIATTELLO CIRCUITO SANITARIO	65071937		•	•		
0516	MONOBLOCCO	65071927		•	•		
0517	GRUPPO STELO+PIATTELLO PRESSOSTATO	65071750		•	•		
0520	TERMOSTATO CLICSON 100°C	65071747		•	•		
0523	CARTUCCIA MONOBLOCCO COMPLETA	65072083		•	•		
0524	CAPPUCCIO IN EPDM PER TERMOSTATO	65071967		•	•		
0527	FORCELLA BLOCCAGGIO TUBO D.12	65071949		•	•		
0528	FORCELLA BLOCCAGGIO TUBO D.14	65071950		•	•		
0529	FORCELLA BLOCCAGGIO TUBO D.18	65071951		•	•		
0530	COPERCHIO OTTURATORE BY-PASS	65071936		•	•		
0532	GRUPPO RUBINETTO RIEMPIMENTO	65071739		•	•		
0533	TUBO D.18 POMPA SCAMBIATORE	65071975		•			
	TUBO D.18 POMPA SCAMBIATORE	65071983			•		
0537	VALVOLA SIC. 3 BAR CON OR	65072064		•	•		
0538	CIRCOLATORE WILO IMRSL 15-6,7	65071800		•	•		
0539	OR NITRILE 32.99x2.62	65072093		•	•		
0540	LIMITATORE DI FLUSSO LT.10	65071972		•	•		
0541	GUARNIZIONE 11,4X6X2	65071811		•	•		
0542	DADO 1/2" F X TUBO CARTELLATO	65071891		•	•		
0543	RACCORDO VABCO DA G3-4 D.18	65071815		•	•		
0544	RACCORDO VABCO DA G1-2 D.14	65071816		•	•		
0545	OR NITRILE 70 SH 17,86X2,62	65071823		•	•		
0546	GUARNIZIONE DEVIATORE 3VIE	65071831		•	•		
0547	TUBO D.14 ENTRATA FREDDA	65072049		•	•		
0548	RUBINETTO SFERA 1-2 M -VABCO D.14	65071829		•	•		
0549	GUARNIZIONE 18X10X2	65071825		•	•		
0550	DADO 3/4" F X TUBO CARTELLATO	65071822		•	•		
0551	GUARNIZIONE 24X16X2	65071989		•	•		
0552	TUBO D.14 USCITA CALDA ALLACCIAMENTO	65072050		•	•		
0555	TUBO D.18 RITORNO IMPIANTO	65072052		•	•		
0561	TUBO D.18 MANDATA IMPIANTO	65072051		•	•		
0562	MOLLA CONTRASTO MEMBRANA	65071944		•	•		
0563	DEVIATORE ELBI	65071956		•	•		
0564	MICROINTERRUTT. SX CAVO BIANCO	65071850		•	•		
0565	SUPPORTO IN PLASTICA MICRO POMPA	65071969		•	•		
0569	OR NITRILE 70 SH 13.1x2.62	65071824		•	•		
0572	OTTURATORE MONOBLOCCO	65071938		•	•		
0573	MANOPOLA RIEMPIMENTO	65071840		•	•		
0574	OR QUADRILOBATO 12.80x2.62	65072023		•	•		
0581	DISTANZIERE CORTO PER SCAMBIATORE	65071981		•	•		
0582	DISTANZIERE LUNGO PER SCAMBIATORE	65071982		•	•		
0586	MOLLETTA BLOCCAGGIO BULBI	65071964		•	•		
0587	VALVOLA RITEGNO NEOPERL OV20	65071856		•	•		
0588	RACCORDO FISSAGGIO VALVOLA OV20	65071963		•	•		
0589	OR NITRILE 70 SH 17,17X1,78	65071855		•	•		
0590	SCAMBIATORE 19 PIASTRE	65072073		•	•		
0591	OR NITRILE 70 SH 21,89X2,62	65071835		•	•		
0592	OR QUADRILOBATO D.15.54x2.62	65072022		•	•		
0593	GRANO M4X10 CON PUNTA	65071832		•	•		
0594	OR 17,86X2,62 70 SH IN SILICONE	65071748		•	•		
0596	GUARNIZIONE 28X21X2 IN FLEXOID	65071814		•	•		
0597	DADO RIBASSATO OTTONE 1/2 F	65070715		•	•		
0598	TUBO D.14 USCITA CALDA	65071948		•	•		
0599	FILTRO IN RETE INOX	65071866		•	•		



5000



ELENCO ABBREVIAZIONI UTILIZZATE

EC	: Acqua calda.
EF	: Acqua fredda.
C	: Resistenza ceramica (Riscaldamento normale).
Ca	: resistenza ceramica (Riscaldamento accelerato).
TP	: Resistenza immersa.
1F	: Con rubinetteria.
2F	: Senza rubinetteria.
3F	: con rubinetteria e uscita complementare.
AMI	: Con miscelatore integrato.
SMI	: Senza miscelatore integrato.
PUISS	: Natura dell'apparecchio.
PN	: Apparecchio a pressione normale.
BP	: Apparecchio a bassa pressione.
PV	: Apparecchio a potenza variabile.
PF	: Apparecchio a potenza stabile.

TARGA MATRICOLA

I dati presenti sulla tariffa e le documentazioni commerciali o tecniche, gli schemi e altre informazioni sono dati a titolo indicativo e validi per un certo periodo. Il COSTRUTTORE si riserva la facoltà di modificare la presentazione, la forma, la dimensione, la concezione o la materia dei suoi prodotti.