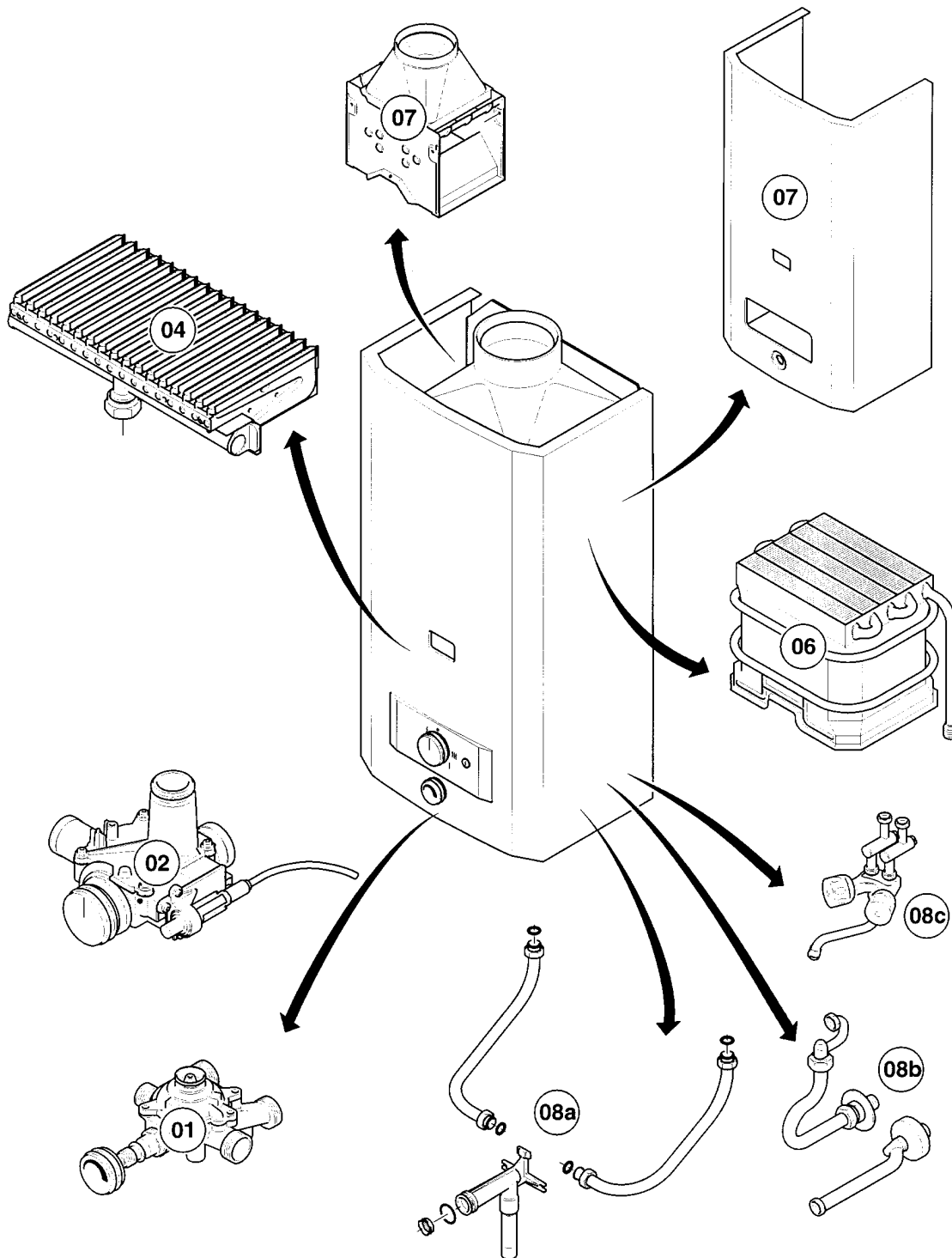


MAG a camera aperta

MAG 350/12 XZ

Elenco gruppi di costruzione



01 - 00 - 515

MAG a camera aperta

MAG 350/12 XZ

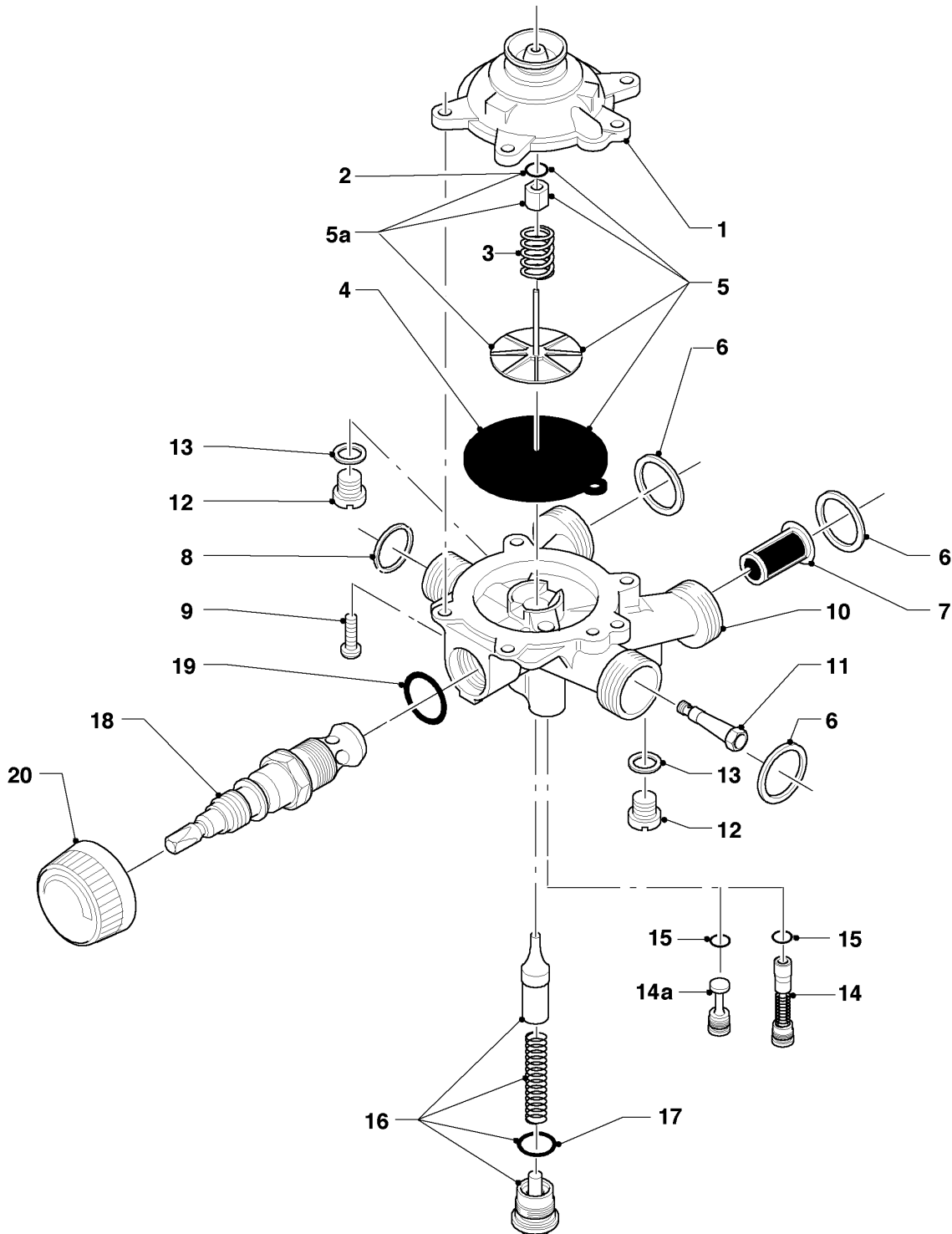
Elenco gruppi di costruzione

Pos.	Gruppo di costruzione
01	Gruppo acqua
02	Gruppo gas
04	Brucciato
06	Scambiatori
07	Rivestimento
08a	Parte idraulica
08b	Accessori allacciamento idraulici
08c	Rubinetto

MAG a camera aperta

MAG 350/12 XZ

01 - Gruppo acqua



01 - 01 - 005.01

MAG a camera aperta

MAG 350/12 XZ

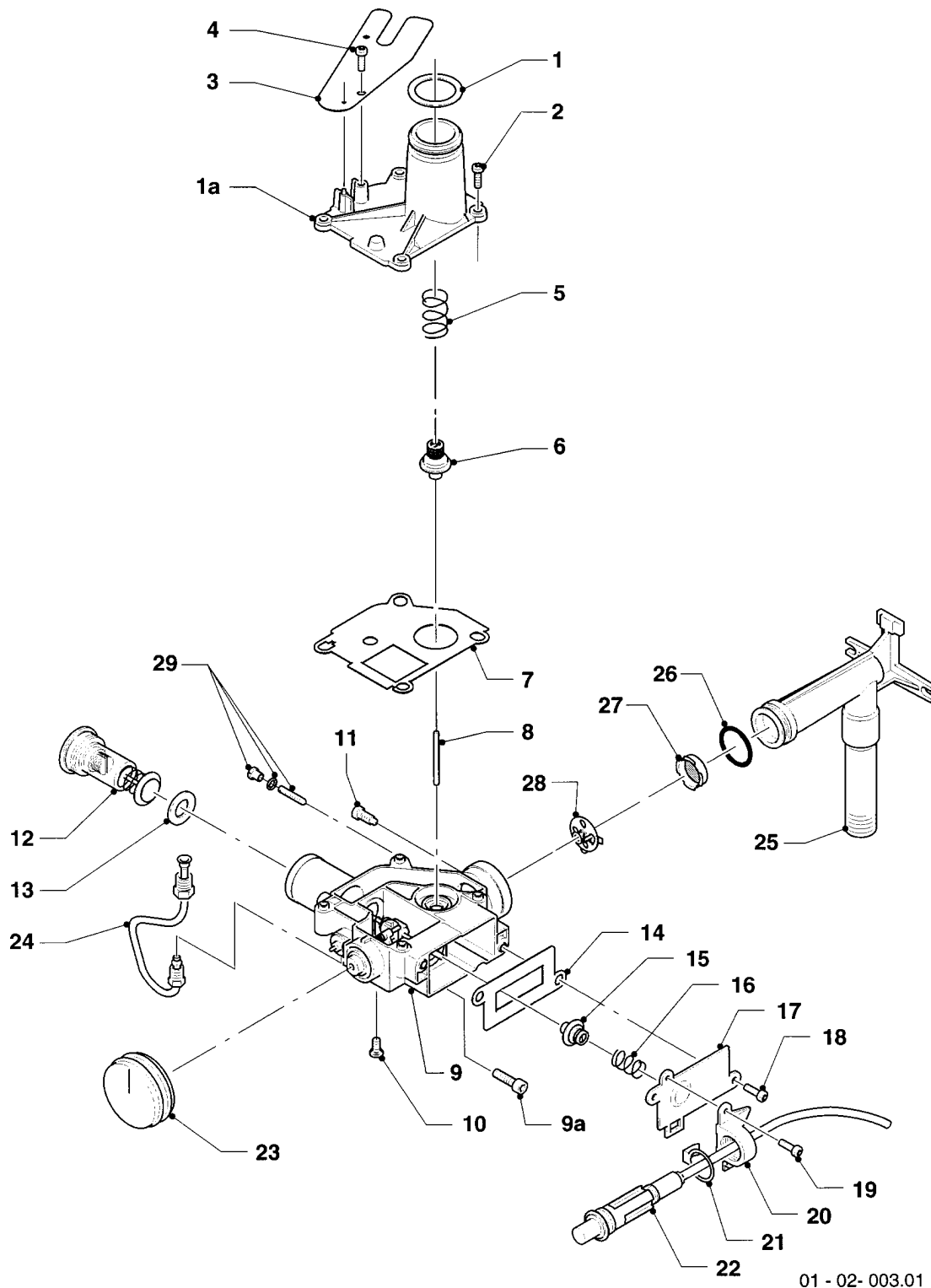
01 - Gruppo acqua

Pos.	Codice articolo	Descrizione	avviso
01	013062	Gruppo acqua, parte superiore	con pezzo 02 e bussola
02	982317	O-ring	
03	104320	Molla	
04	0020107790	Membrana	
05	010362	Membrana	
05a	140350	Kit di manutenzione	
06	981141	Guarnizione (10 pz.)	
07	0020028121	Filtro acqua	
08	981143	Guarnizione (10 pz.)	
09	118959	Vite	
10	011274	Gruppo acqua	MAG 350/12 XZ, con pezzi no. 01 - 09, 11 - 20
11	012867	Tubo venturi	MAG 350/12 XZ, D=2,4 mm, nichelato
12	010050	Tappo a vite gruppo acqua	
13	981159	Guarnizione (10 pz.)	
14	203031	Regolatore acqua a pistone (verde)	MAG 350/12 XZ
14a	-	-	non per questi apparecchi
15	982484	O-ring	
16	012946	Regolatore quantita d'acqua	
17	981163	O-ring (10 pz.)	
18	012546	Selettore temperatura	MAG 275 - 350/12 XZ
19	981175	O-ring (10 pz.)	
20	0020107750	Manopola	Cancellato

MAG a camera aperta

MAG 350/12 XZ

02 - Gruppo gas



MAG a camera aperta

MAG 350/12 XZ

02 - Gruppo gas

Pos.	Codice articolo	Descrizione	avviso
01	981162	Guarnizione (10 pz.)	
01a	084971	Raccordo	Cancellato
02	118936	Vite	
03	086950	Supporto	Cancellato
04	118889	Vite	
05	104151	Molla	
06	020795	Valvola mancanza d'acqua	MAG 350/12 XZ, metano
06	020796	Valvola mancanza d'acqua	MAG 350/12 XZ, GPL
07	980618	Guarnizione	
08	128198	Perno	
09	053267	Gruppo gas	MAG 350/12 XZ, metano, con pezzi no. 01 - 08, 9a - 24, 28, 29 Cancellato
09	053328	Gruppo gas	MAG 350/12 XZ, GPL, con pezzi no. 01 - 08, 9a - 24, 28, 29 Cancellato
09a	118956	Vite	
10	040038	Vite	
11	105804	Vite	
12	170368	Magnete	
13	981747	Guarnizione	
14	980617	Guarnizione	
15	020674	Otturatore gas principale	MAG 350/12 XZ, metano
15	020680	Otturatore gas principale	MAG 350/12 XZ, GPL
16	-	-	non per questi apparecchi
17	-	-	non più fornibile
18	118936	Vite	
19	118889	Vite	
20	086947	Supporto	
21	287809	Disco	
22	091078	Accenditore piezo	
23	0020107736	Manopola	Cancellato
24	-	-	vedi gruppo di costruzione 04
25	-	-	vedi gruppo di costruzione 08
26	982346	O-ring	

MAG a camera aperta

MAG 350/12 XZ

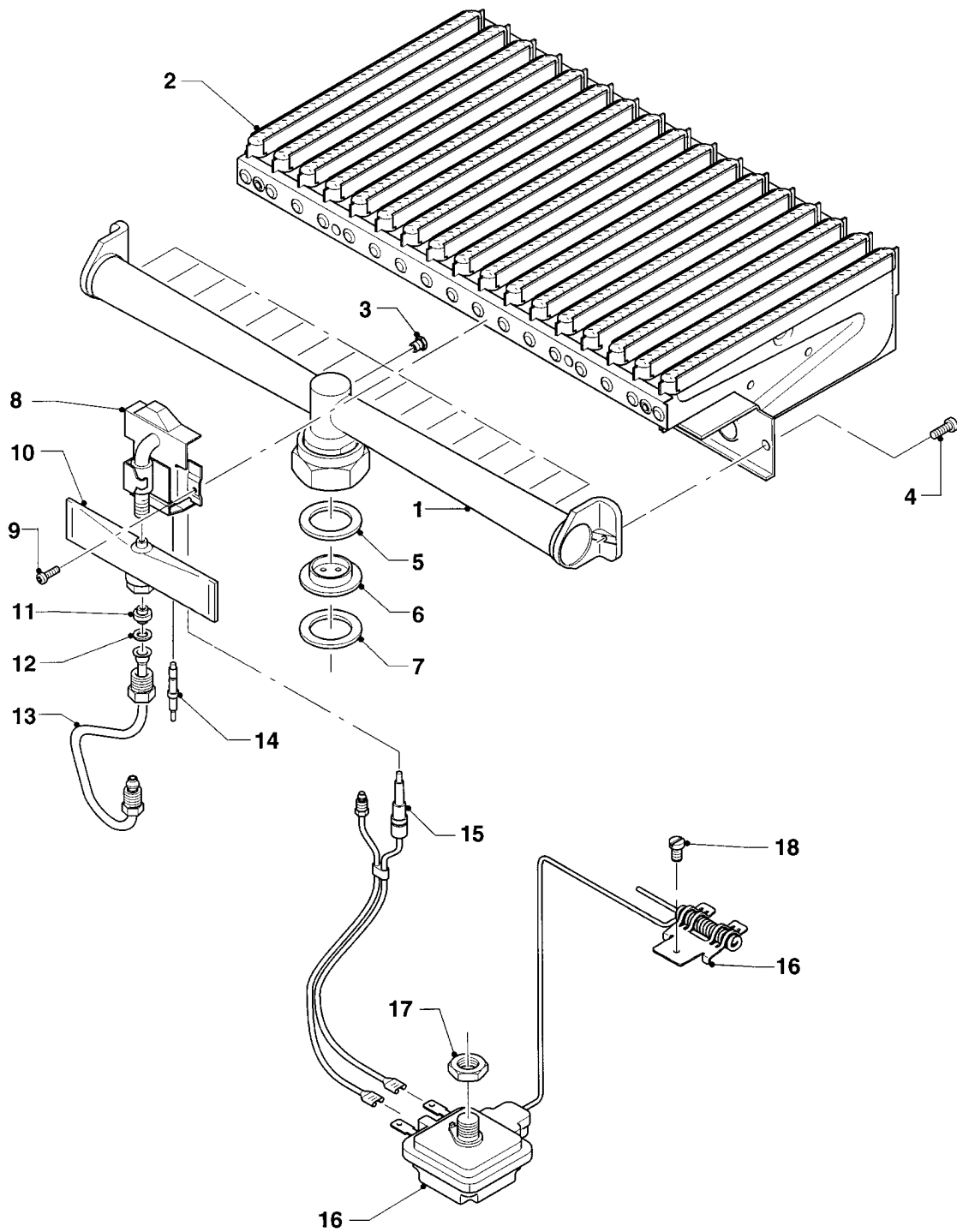
02 - Gruppo gas

Pos.	Codice articolo	Descrizione	avviso
27	128522	Filtro gas	
28	-	-	non per questi apparecchi
29	-	-	non per questi apparecchi

MAG a camera aperta

MAG 350/12 XZ

04 - Bruciatore



01 - 04 - 001

MAG a camera aperta

MAG 350/12 XZ

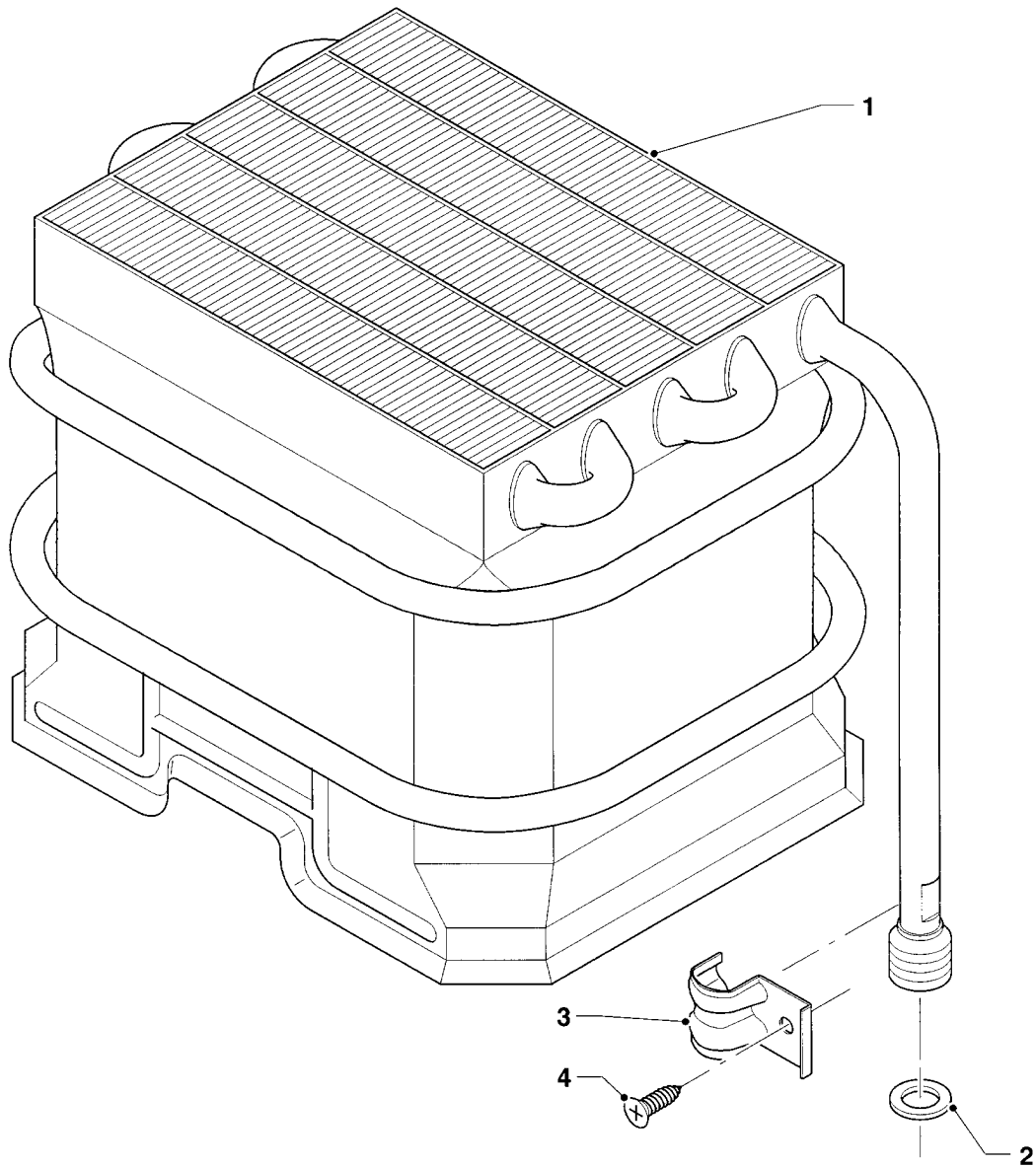
04 - Bruciatore

Pos.	Codice articolo	Descrizione	avviso
01	126587	Rampa bruciatore	MAG 350/12 XZ Cancellato
02	041922	Gruppo camera bruciatore	MAG 350/12 XZ
03	247130	Ugello bruciatore	metano, D=1,3 mm
03	247075	Ugello bruciatore	GPL, D=0,75 mm
04	105777	Vite	
05	980285	Guarnizione	
06	040158	Pre-ugello 4,5	D=4,5 mm Cancellato
06	049809	Pre-ugello 4 x 3,60	Cancellato
07	981162	Guarnizione (10 pz.)	
08	042110	Bruciatore spia	con pezzi no. 04, 10, 14
09	235739	Vite	
10	042440	Tubo miscelazione	
11	042825	Ugello spia	metano, D=0,25 mm
11	042812	Ugello spia (D=0,15)	GPL, D=0,15 mm
12	981145	Guarnizione (10 pz.)	
13	043976	Tubo spia	Cancellato
14	0020107719	Elettrodo	
15	171175	Termocoppia	
16	100389	Termostato sicurezza	MAG 350 - 440/12 XZ
17	114885	Dado	
18	235739	Vite	

MAG a camera aperta

MAG 350/12 XZ

06 - Scambiatori



01 - 06 - 001

MAG a camera aperta

MAG 350/12 XZ

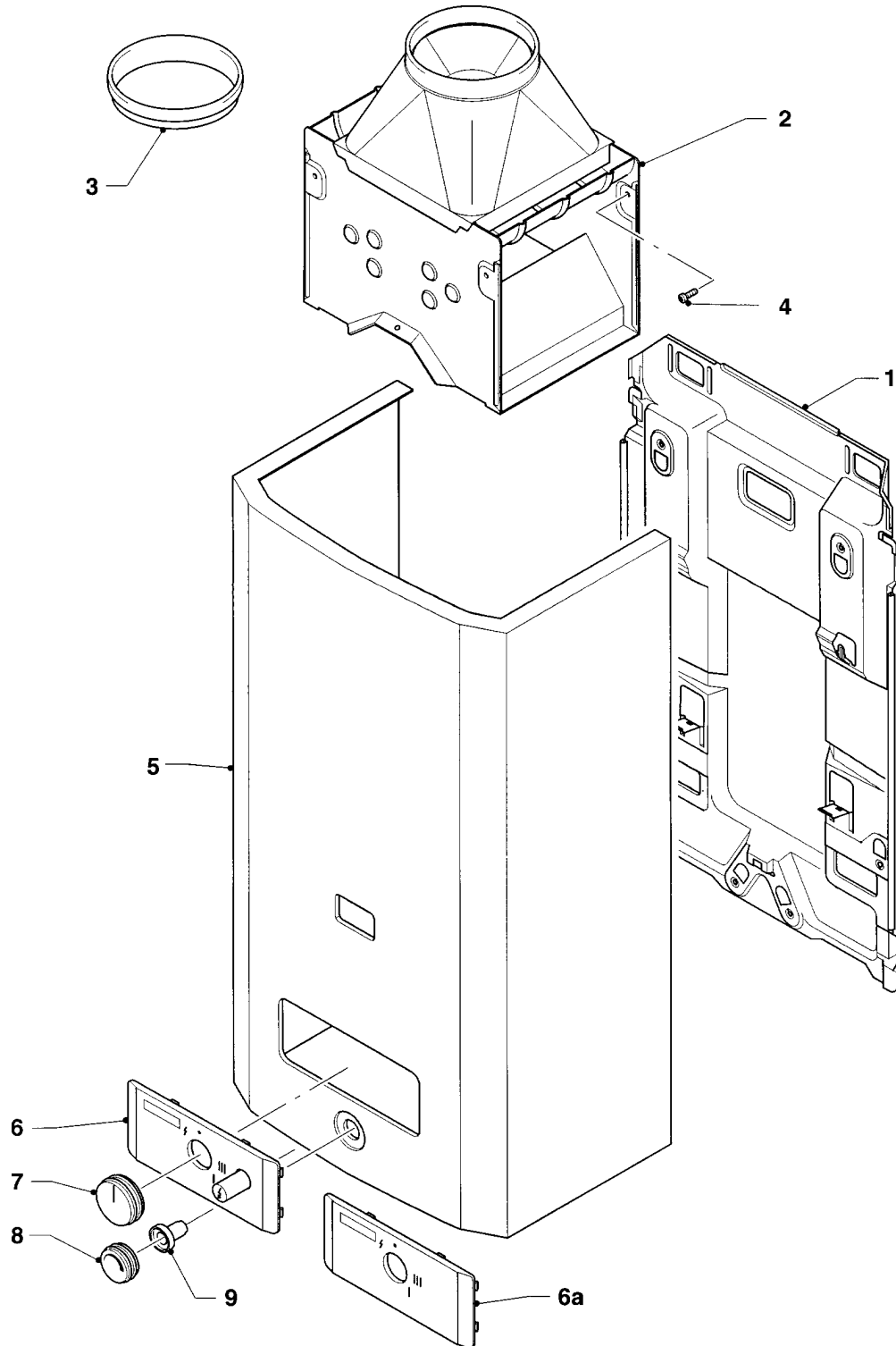
06 - Scambiatori

Pos.	Codice articolo	Descrizione	avviso
01	061639	Elemento di riscaldamento	MAG 350/12 XZ, con pezzi no. 02, 03
01	-	-	061614, non più fornibile
02	981143	Guarnizione (10 pz.)	
03	086133	Fascetta	
04	235727	Vite	

MAG a camera aperta

MAG 350/12 XZ

07 - Rivestimento



01 - 07 - 517

MAG a camera aperta

MAG 350/12 XZ

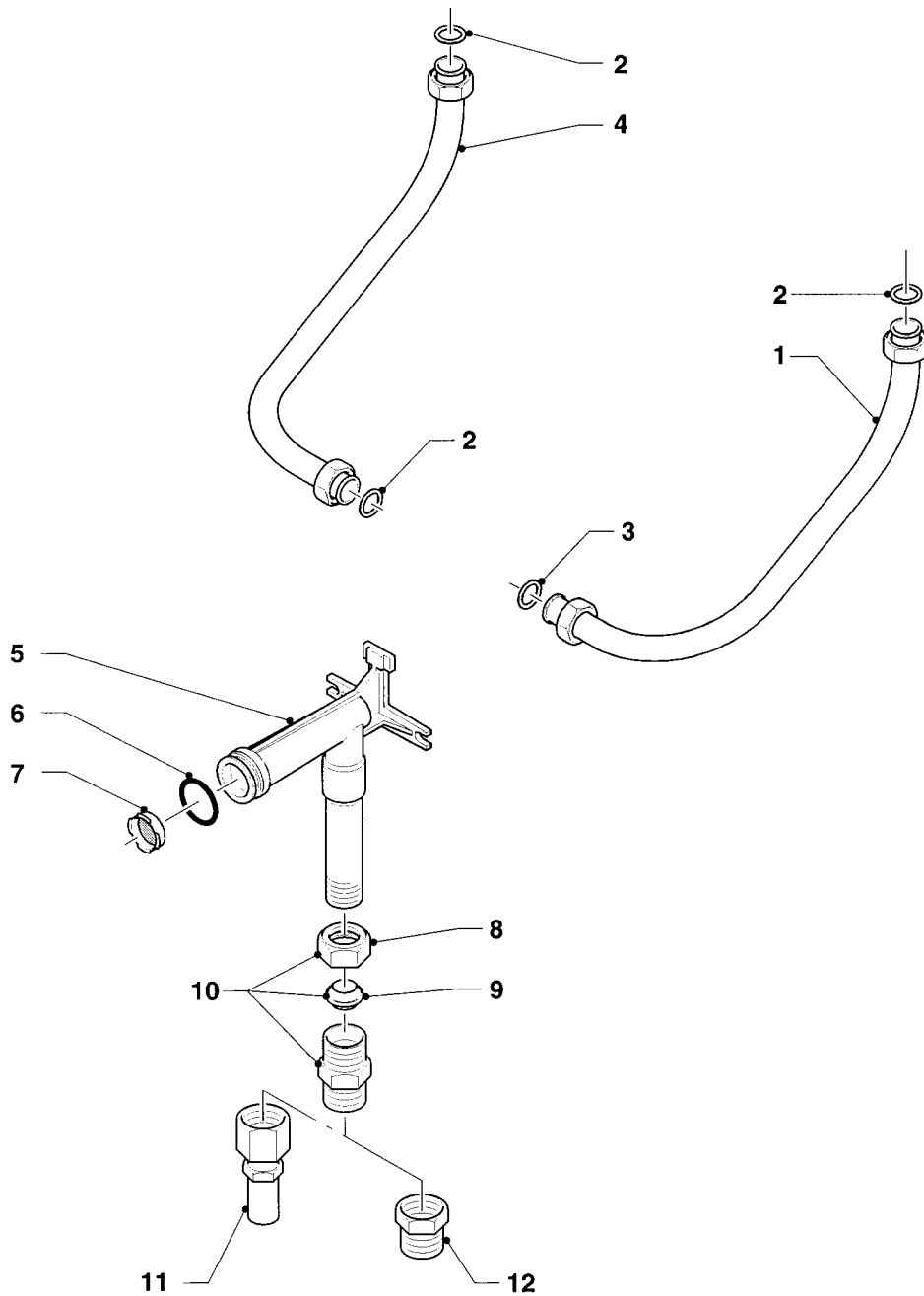
07 - Rivestimento

Pos.	Codice articolo	Descrizione	avviso
00	126167	Molla di bloccaggio	non raffigurato
01	-	-	non più fornibile
02	074983	Cappa antivento	MAG 350/12 XZ Cancellato
03	-	-	non per questi apparecchi
04	235727	Vite	
05	072937	Rivestimento	MAG 350/12 XZ, con il pezzo no. 09 Cancellato
06	075375	Frontalino	
06a	-	-	non per questi apparecchi
07	0020107736	Manopola	gruppo gas Cancellato
08	0020107750	Manopola	selettore di temperatura Cancellato
09	0020107726	Bussola	

MAG a camera aperta

MAG 350/12 XZ

08a - Parte idraulica



01 - 08 - 011

MAG a camera aperta

MAG 350/12 XZ

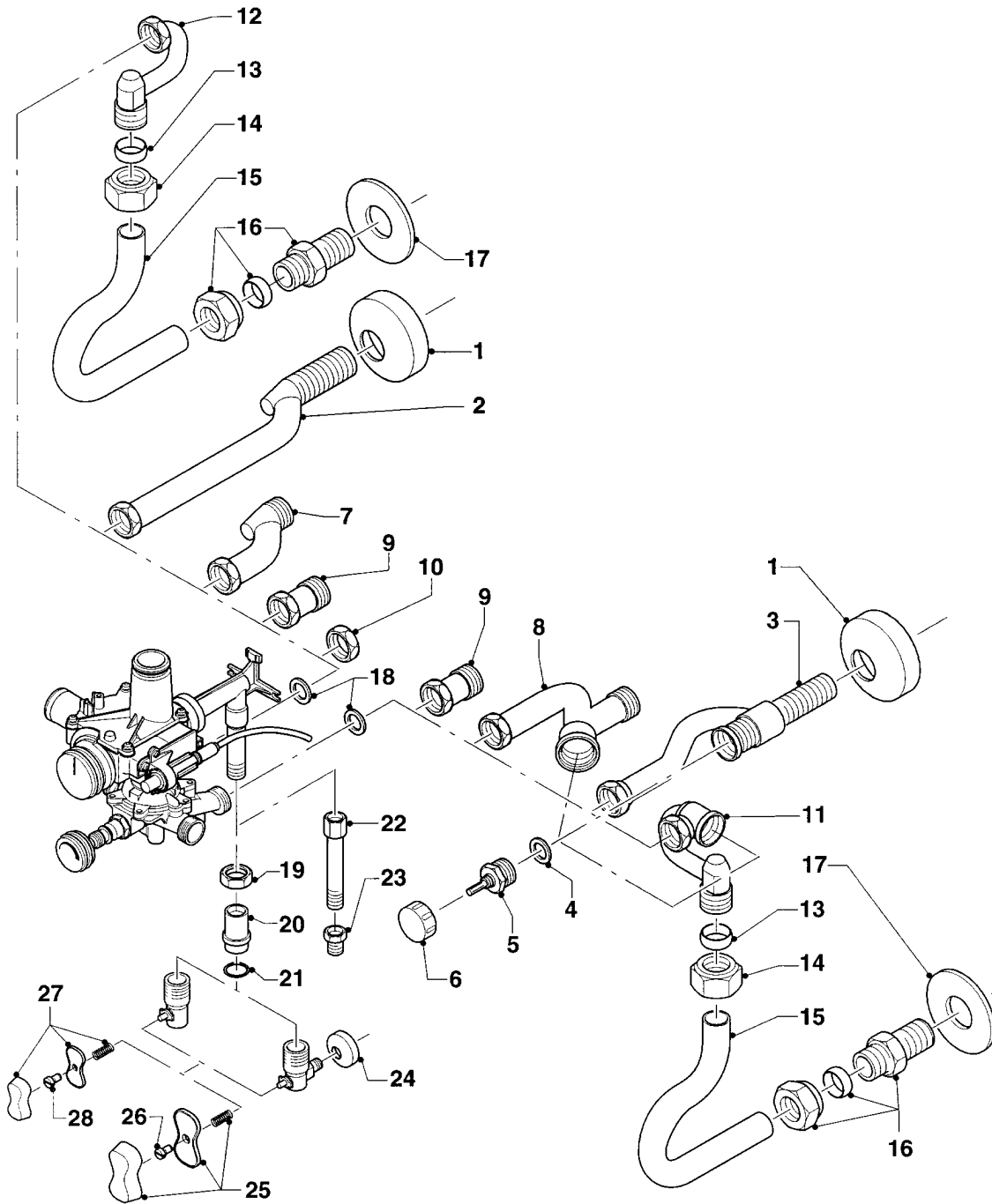
08a - Parte idraulica

Pos.	Codice articolo	Descrizione	avviso
01	083706	Tubo raccordo acqua fredda	MAG 350/12 XZ, con pezzi no. 02, 03
02	981143	Guarnizione (10 pz.)	
03	981141	Guarnizione (10 pz.)	
04	083960	Tubo acqua caldahaqguzil	MAG 350/12 XZ
05	082674	Tubo raccordo	Cancellato
06	982346	O-ring	
07	128522	Filtro gas	
08	111328	Dado per prolunga	per bochettone R 1/2
08	080177	Dado	per bochettone R 3/4
08	080196	Dado	per bochettone R 1
09	980410	Guarnizione	per bochettone R 1/2
09	080184	Raccordi a compressione	per bochettone R 3/4
09	080187	Raccordi a compressione	per bochettone R 1
10	083408	Raccordo a compressione (R 1/2)	con pezzi no. 08, 09, R 1/2
10	080074	Raccordo a compressione 3/4	con pezzi no. 08, 09, R 3/4
10	080075	Raccordo a compressione R1	con pezzi no. 08, 09, R 1
11	088305	Prolunga	non rappresentato
12	219226	Nipplo di riduzione (R3/4 x G1/2)	Cancellato

MAG a camera aperta

MAG 350/12 XZ

08b - Accessori allacciamento idraulici



01 - 08 - 004

MAG a camera aperta

MAG 350/12 XZ

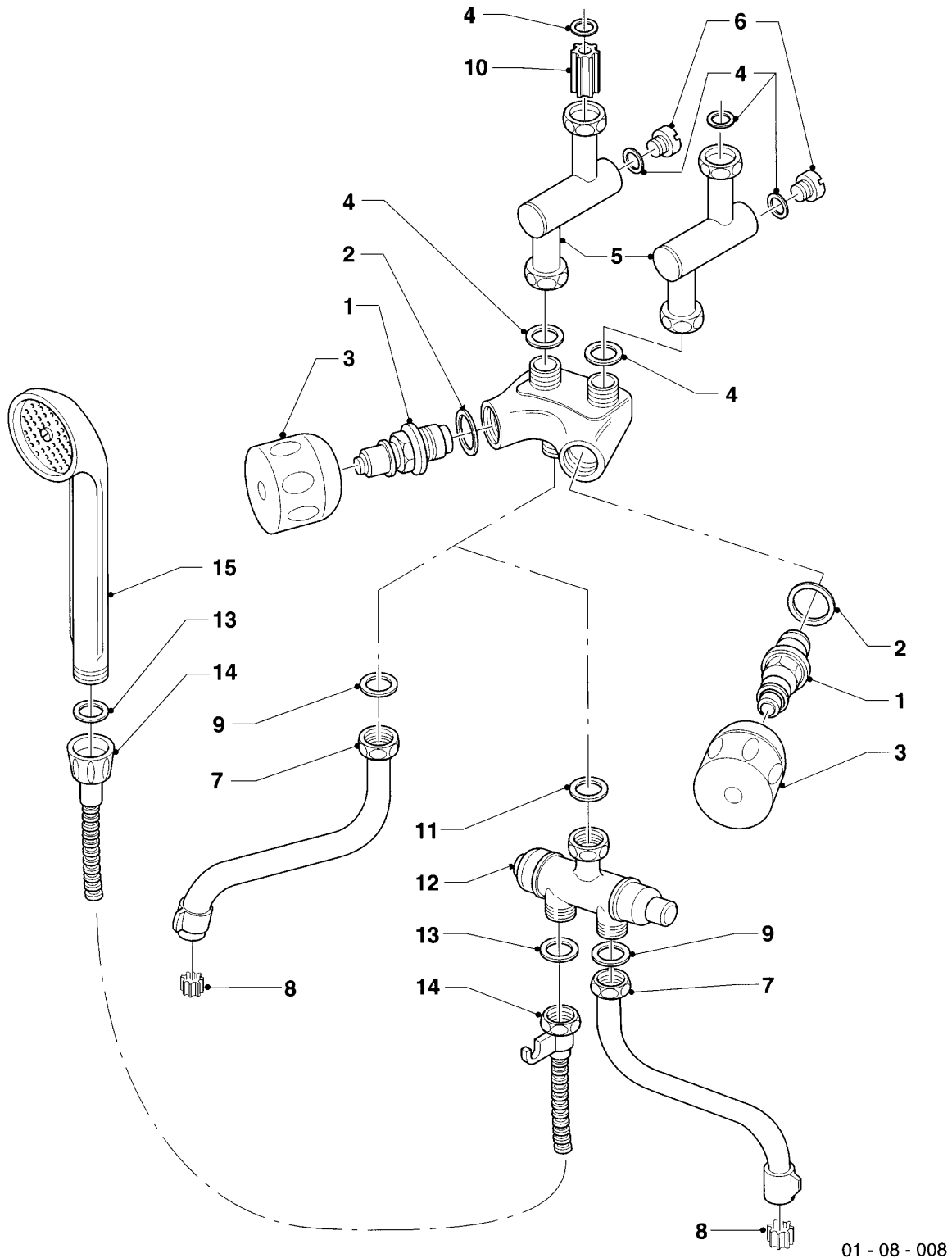
08b - Accessori allacciamento idraulici

Pos.	Codice articolo	Descrizione	avviso
01	950088	Rosetta	
02	081148	Raccordo acqua calda	sotto intonaco
03	081720	Raccordo acqua fredda	sotto intonaco, con pezzi no. 04, 06
04	981605	Guarnizione	
05	950057	Rubinetto acqua	
06	143981	Manópola	con pezzi no. 04, 06
07	081149	Raccordo acqua calda	sopra intonaco
08	081721	Raccordo acqua fredda	sopra intonaco
09	085017	Tube prolungamento 25mm	per installazione esistente
10	950017	Tappo	per prelieve diretto
11	-	-	non per questi apparecchi
12	-	-	non per questi apparecchi
13	-	-	non per questi apparecchi
14	-	-	non per questi apparecchi
16	-	-	non per questi apparecchi
17	-	-	non per questi apparecchi
18	981141	Guarnizione (10 pz.)	
19	-	-	non fornibile
20	-	-	non fornibile
21	982320	O-ring	per R/RP 1/2-raccordo gas
21	982310	O-ring	per R/RP 3/4-raccordo gas
22	-	-	non per questi apparecchi
23	219227	Nipplo di riduzione	R 1/2 Cancellato
24	147004	Rosetta per rubinetto gas (R 1/2)	
24	147002	Rosetta per rubinetto gas (R 3/4)	
25	280876	Manópola	per RP, R/RP 3/4 + 1-raccordo gas
26	116482	Vite	Cancellato
27	280875	Manópola	per R/RP 1/2-raccordo gas
28	700215	Vite	Cancellato

MAG a camera aperta

MAG 350/12 XZ

08c - Rubinetto



01 - 08 - 008

MAG a camera aperta

MAG 350/12 XZ

08c - Rubinetto

Pos.	Codice articolo	Descrizione	avviso
01	012755	Parte superiore rubinetto	con il pezzo no. 02
02	981509	Guarnizione	
03	280879	Manópola rossa e blu	rosso e blu
04	981159	Guarnizione (10 pz.)	
05	084958	Raccordo	
06	010050	Tappo a vite gruppo acqua	
07	-	-	vedi acc.-no. 009053
07	-	-	vedi acc.-no. 009060
08	950210	Regolatore del getto	
09	981165	O-ring (10 pz.)	
10	235024	Tubo di strozzamento	
11	981161	Guarnizione (10 pz.)	
12	950183	Deviatoio	
13	980313	Guarnizione	
14	950002	Tubo flessibile di doccia	
15	083210	Doccia a mano	