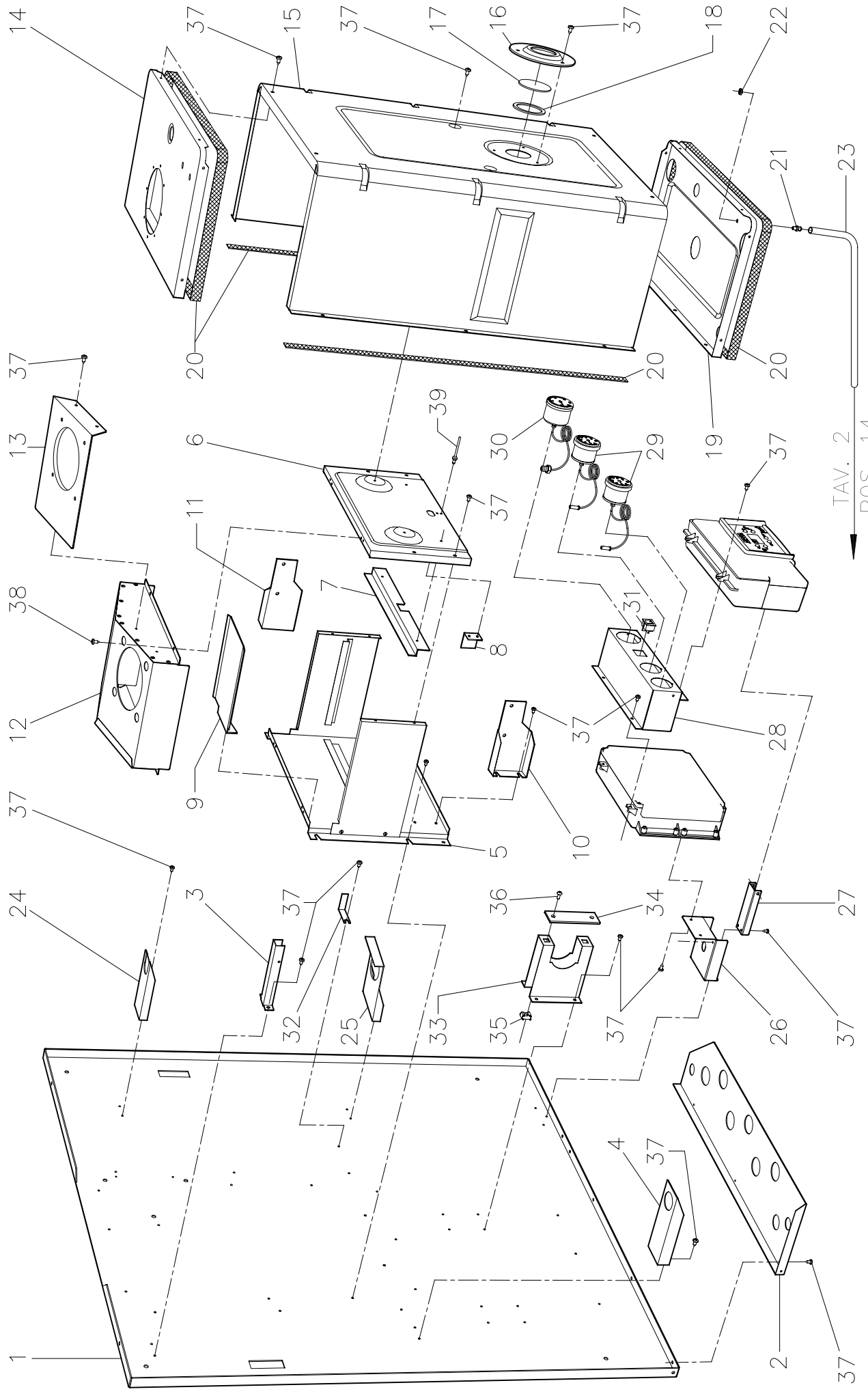


MULTIPLA 26FCX - 26FCX TR - 26FCX 2T (2008) - TAV. 1 -

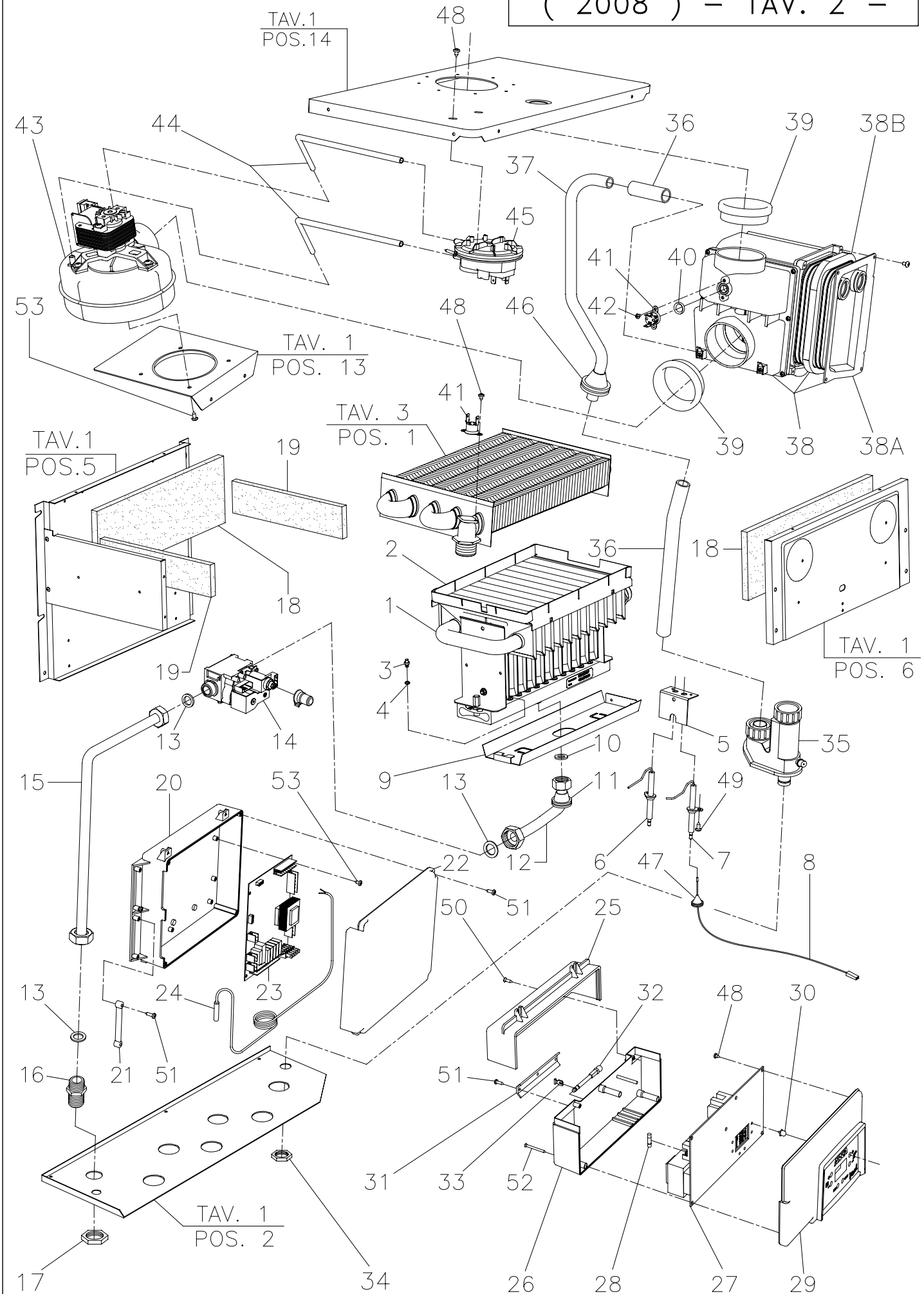


TAV. 2
POS. 14

COMPONENTI TAV. 1
MULTIPLA 26FCX - 26FCX TR E 26FCX 2T - 2008 -

| <i>POS.</i> | <i>CODICE</i> | <i>DESCRIZIONE</i> | <i>PREZZO €</i> |
|-------------|---------------|---|-----------------|
| 1 | PSCCD802P | PIASTRA SUPPORTO CAMERA COMBUSTIONE | 93,00 |
| 2 | DIM0800P | DIMA SUPPORTO TUBI | 18,50 |
| 3 | STF0600P1 | STAFFA SUPERIORE VASO | 2,58 |
| 4 | STF0601P1 | STAFFA INFERIORE VASO | 2,58 |
| 5 | LCC1100P | CAMERA DI COMBUSTIONE | 32,40 |
| 6 | LCC1101P | CHIUSURA CAMERA COMBUSTIONE | 5,00 |
| 7 | LF11100P | LAMIERA FISSAGGIO ISOLANTE FRONTALE | 4,40 |
| 8 | LDA1100P | LAMIERA INOX DISTANZIALE ANTERIORE CAMERA | 2,20 |
| 9 | LSS1100P | LAMIERA INOX SUPERIORE SCAMBIATORE | 6,75 |
| 10 | LSB1100P | LAMIERA SINISTRA FISSAGGIO BRUCIATORE | 4,15 |
| 11 | LDB1100P | LAMIERA DESTRA FISSAGGIO BRUCIATORE | 4,15 |
| 12 | CVS1000P | CONVOGLIATORE FUMI | 19,80 |
| 13 | LFV1100P | LAMIERA FISSAGGIO VENTILATORE | 3,95 |
| 14 | PAS1025P | PARETE SUPERIORE CAMERA STAGNA | 12,91 |
| 15 | LCS1100P | COPERCHIO CAMERA STAGNA | 21,00 |
| 16 | FLG0002P1 | FLANGIA SPIONCINO | 1,03 |
| 17 | VTS0001P | DISCO VETRO SPIA | 1,39 |
| 18 | GS10003P | GUARNIZIONE SILICONE VETRO SPIA 50,5 x 41 x 2 | 1,55 |
| 19 | LIS0600P3 | PARETE INFERIORE CAMERA STAGNA | 6,50 |
| 20 | NEO0001P | NEOPRENE ADESIVO 15 x 2 | 0,77 |
| 21 | RAM0001P1 | PRESA DEPRESSIONALE CAMERA STAGNA | 0,36 |
| 22 | DAE0006P | DADO ESAGONALE ZINCATO M5 | 0,05 |
| 23 | TSI0002P | TUBO SILICONE D. 4 x 7 | 1,55 |
| 24 | STF0806P | STAFFA SUPPORTO MISCELATORE | 7,00 |
| 25 | LIM0800P | LAMIERA INFERIORE MISCELATORE | 7,00 |
| 26 | LFS0800P | LAMIERA FISSAGGIO SCATOLA | 6,60 |
| 27 | LSC0800P | LAMIERA SUPPORTO CRUSCOTTO | 4,50 |
| 28 | LFTV800P | LAMIERA FISSAGGIO TERMOMETRI | 11,00 |
| 29 | TRM0002P1 | TERMOMETRO BIANCO D. 37 | 10,33 |
| 30 | TSD0900P | TRASDUTTORE DI PRESSIONE TRS 42 P | 23,00 |
| 31 | INT0002 | INTERRUTTORE BIPOLARE LUMINOSO VERDE 10A | 4,00 |
| 32 | LFT0251P3 | LAMIERA FISSAGGIO TUBI | 2,00 |
| 33 | STF0802P | STAFFA SUPPORTO COLLETTORE DI MANDATA | 7,00 |
| 34 | STF0803P | STAFFA FISSAGGIO COLLETTORE DI MANDATA | 3,00 |
| 35 | DAE0801P | DADO IN GABBIA M6 | 0,20 |
| 36 | VIT0906P | VITE T.C. M6 x 10 UNI 7687 IMPRONTA CROCE | 0,05 |
| 37 | VIT0301P | VITE AUTOFILETTANTE TESTA LARGA 4,2 x 9,5 ZINCATA | 0,05 |
| 38 | VIT0701P | VITE AUTOFILETTANTE T. C. 4,2 x 9,5 | 0,05 |
| 39 | RIV0004P | RIVETTO IN RAME 3 x 6 | 0,05 |

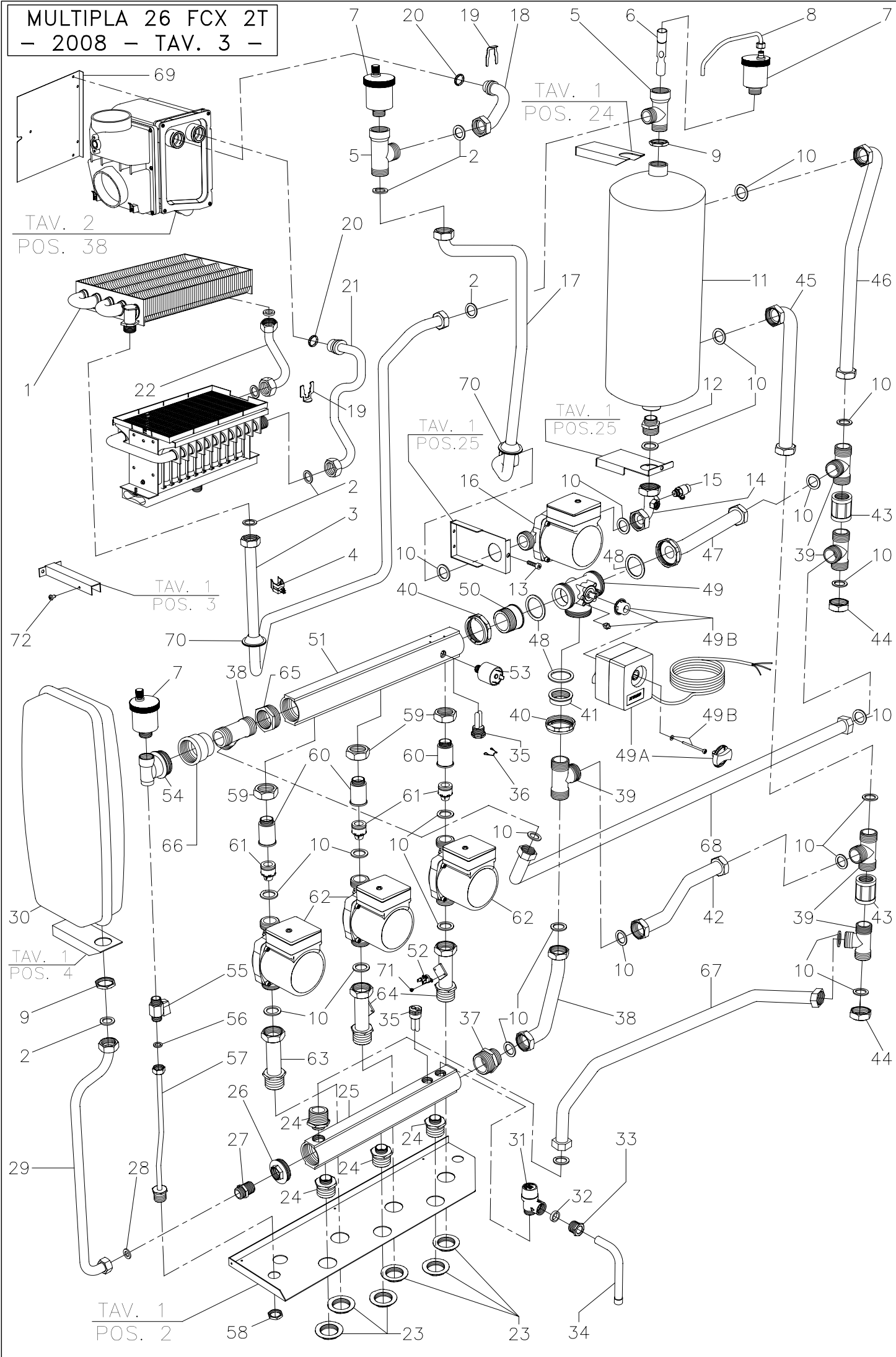
MULTIPLA 26FCX – 26FCX TR – 26 FCX 2T
 (2008) – TAV. 2 –



COMPONENTI TAV. 2
MULTIPLA 26FCX - 26FCX TR E 26 FCX 2T
(2008)

| <i>POS.</i> | <i>CODICE</i> | <i>DESCRIZIONE</i> | <i>PREZZO €</i> |
|-------------|---------------|---|-----------------|
| 1 | BRUX1189P | BRUCIATORE 13 RAMPE METANO | 208,40 |
| 1A | BRUX1155P | BRUCIATORE 13 RAMPE GPL | 208,40 |
| 2 | PRBX1100P | PROTEZIONE BRUCIATORE 11 RAMPE | 12,50 |
| 3 | UGE0089P | UGELLO BRUCIATORE METANO (0,89) | 0,77 |
| 3A | UGE0055P | UGELLO BRUCIATORE GPL (0,55) | 0,77 |
| 4 | GUG0000P | GUARNIZIONE UGELLO | 0,21 |
| 5 | LSE1100P | LAMIERA SUPPORTO ELETTRODI | 2,80 |
| 6 | ELE1101P | ELETTRODO DI MASSA | 5,50 |
| 7 | ELE1100P | ELETTRODO DI ACCENSIONE | 5,00 |
| 8 | CAV0001P1 | CAVO PER ELETTRODO CON RESISTENZA | 6,50 |
| 9 | LCB1100P | LAMIERA CANOTTO BRUCIATORE | 8,85 |
| 10 | GFV0003P | GUARNIZIONE 1/2" sp. 2 | 0,21 |
| 11 | PSI0002P | PASSATUBO D. 14 x 38 | 1,81 |
| 12 | TUBX803P | TUBO D.14 VALV. GAS - BRUCIATORE FCX | 8,00 |
| 13 | GFV0004P | GUARNIZIONE 3/4" sp. 2 | 0,21 |
| 14 | VAL0302P | VALVOLA GAS "845 SIGMA" | 126,02 |
| 15 | TUBCD802P | TUBO ø14 DIMA - VALVOLA GAS | 6,80 |
| 16 | NIP0002P | NIPPLES OTTONE G 3/4" | 2,07 |
| 17 | CDA0001P | CONTRODADO 3/4" CHIAVE 30 | 1,29 |
| 18 | ICC1100P | PANNELLO ISOLANTE 288 x 100 x 10 | 2,25 |
| 19 | ICC1101P | PANNELLO ISOLANTE 198 x 48 x 10 | 0,90 |
| 20 | SCA1500P | SCATOLA STRUMENTI | 7,00 |
| 21 | FER1500P | FERMA CAVO | 0,50 |
| 22 | CHI1500P | CHIUSURA SCATOLA STRUMENTI | 4,60 |
| 23 | SCH1400P | SCHEDA MLC 16.40 AR | 111,20 |
| 24 | SON0800P | SENSORE 10 K + CAVO L. 1000 | 17,50 |
| 25 | CHI0901P | CHIUSURA SUPERIORE CRUSCOTTO | 2,65 |
| 26 | CHI0900P | CHIUSURA INFERIORE CRUSCOTTO | 3,40 |
| 27 | SCHM800P2 | MONOSCHEDA CON DISPLAY | 165,00 |
| 28 | FUS0001P | FUSIBILE 5 x 20 RAPIDO 2A | 0,31 |
| 29 | CRU0900P | CRUSCOTTO COMANDI WHITE | 7,85 |
| 30 | PUL0900P | PULSANTE CRUSCOTTO WHITE | 0,32 |
| 31 | SFC0900P | STAFFA FISSAGGIO CAVI | 0,60 |
| 32 | PRN0900P | PERNO FISSAGGIO CRUSCOTTO | 0,10 |
| 33 | ANE0900P | ANELLO PER CRUSCOTTO | 0,10 |
| 34 | CDA0002P | CONTRODADO 1/2" CHIAVE 24 | 0,83 |
| 35 | SRC1000P | SIFONE RACCOGLI CONDENSA | 19,00 |
| 36 | TVT1000P | TUBO IN PVC VITREX ATOSS. 16 x 22 | 5,80 |
| 37 | TSSCD01P | TUBO ALLUMINIO SCARICO CONDENSA | 4,00 |
| 38 | SCACD1000P | SCAMBIATORE CONDENSANTE ALL. RETR. | 212,50 |
| 38A | RIC1000P | PACCO PER SCAMBIATORE CONDENSANTE | 80,50 |
| 38B | RIC1001P | GUARNIZIONE PER SCAMBIATORE CONDENSANTE | 2,30 |
| 38C | NEO1000P | NEOPRENE ADESIVO INTERNO CONDENSATORE | 2,25 |
| 38D | LIC1031P | LAMIERA ALLUMINIO INTERNA CONDENSATORE | 3,50 |
| 39 | GSI1000P | GUARNIZIONE SCARICO VENTILATORE CD | 2,06 |
| 40 | ORI1009P | O-R R9 (10,5 x 2,7) EP 851 PER KLIXON | 0,22 |
| 41 | TER0001P | TERMOSTATO KLIXON 105°C R.A. | 4,91 |
| 42 | VIT1003P | VITE M 3 x 6 UNI 7683 | 0,05 |
| 43 | VNT1025P | VENTILATORE FC 25 | 120,00 |
| 44 | TSI0001P | TUBETTO SILICONE D.5 x 9 | 2,32 |
| 45 | PRS0501P | PRESSOSTATO FUMI | 36,15 |
| 46 | PSI0002P | PASSATUBO ø14 x 38 | 1,81 |
| 47 | PSI0001P | PASSACAVO SIL D.14 x 21 CONICO | 1,55 |
| 48 | VIT0003P | VITE AUTOFIL. ZINCATA T.C. 3,5 x 6,5 | 0,05 |
| 49 | VIT0301P | VITE AUTOF. TESTA LARGA 4,2 x 9,5 ZINCATA | 0,05 |
| 50 | VIT0903P | VITE AUTOFIL. ZINCATA T.S. 3,5 x 13 | 0,05 |
| 51 | VIT0015P | VITE AUTOFIL. ZINCATA T.C. 3,5 x 13 | 0,05 |
| 52 | VIT0700P | VITE AUTOFILETTANTE T.S. 3 x 40 | 0,05 |
| 53 | VIT1042P | VITE AUTOFIL. ZINCATA T.C. 4,2 x 6,5 | 0,05 |

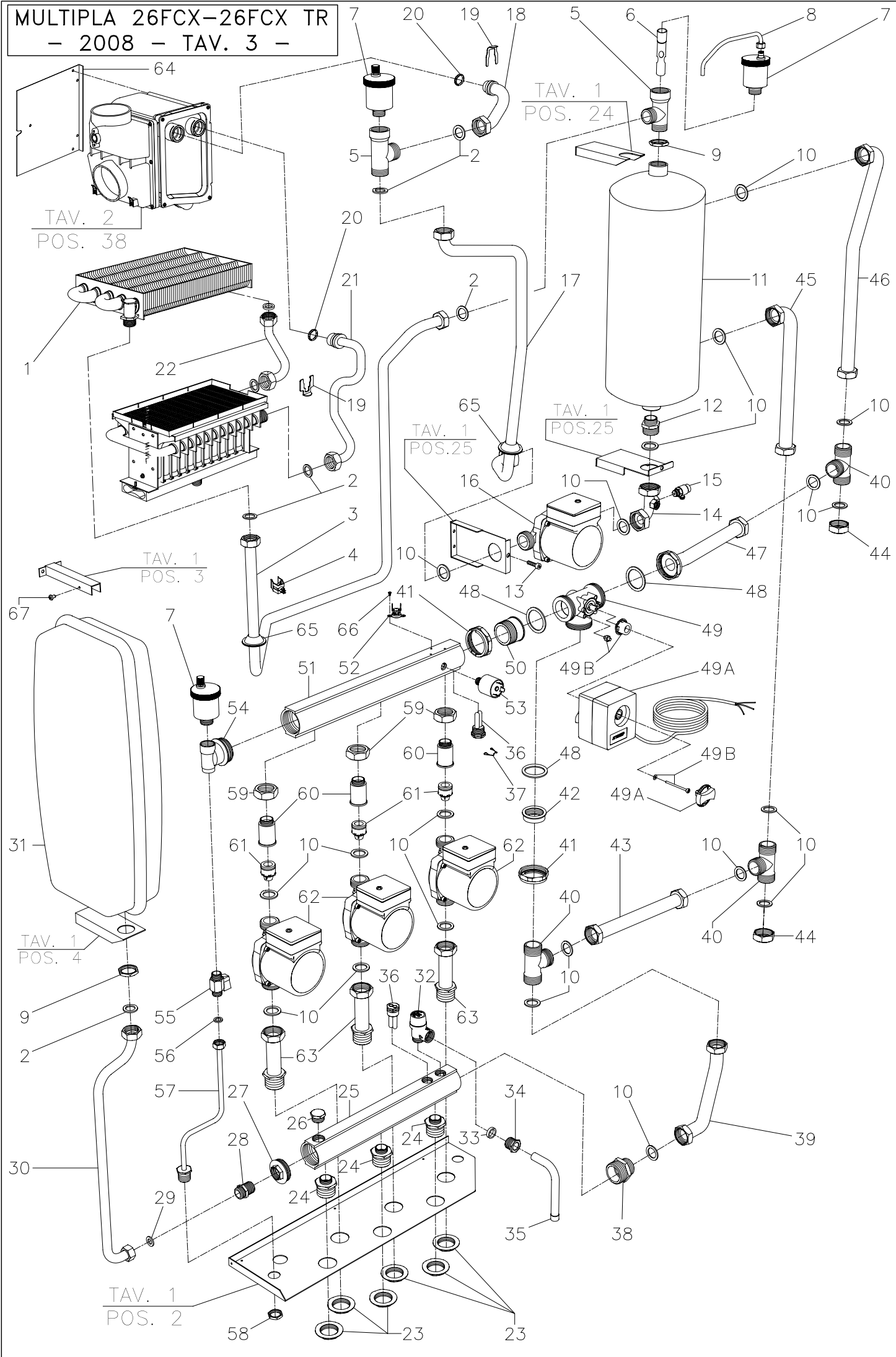
MULTIPLA 26 FCX 2T
- 2008 - TAV. 3 -



**COMPONENTI TAV. 3
MULTIPLA 26 FCX - 2T (2008)**

| POS. | CODICE | DESCRIZIONE | PREZZO € |
|------|------------|--|----------|
| 1 | SCA1100P | SCAMBIATORE 5 TUBI H2O/GAS | 135,00 |
| 2 | GFV0004P | GUARNIZIONE 3/4" sp. 2 | 0,26 |
| 3 | TUBCD818P2 | TUBO D. 18 SCAMBIATORE - PUFFER | 32,65 |
| 4 | SONC101P2 | SONDA CONTATTO + MOLLA x TUBO 18 | 6,50 |
| 5 | RAC0401P1 | RACCORDO A "T" MASCHIO 3/4" - 3/4" FEMMINA 1/2" | 6,00 |
| 6 | RPG0800P | ROMPIGETTO | 8,10 |
| 7 | VAL0004P | VALVOLA SFIATO ARIA AUTOMATICA 1/2" | 8,30 |
| 8 | TUB0606P1 | TUBO SCARICO VALVOLA SFOGO ARIA | 5,01 |
| 9 | CDA0001P | CONTRODADO 3/4" CH. 30 | 1,29 |
| 10 | GFV0005P | GUARNIZIONE 1" sp. 2 | 0,31 |
| 11 | MSC0800P | MISCELATORE | 146,70 |
| 12 | RID0801P | RIDUZIONE M-M 1" - 3/4" | 5,73 |
| 13 | VIT1004P | VITE M5 x 25 TESTA BRUGOLA INOX | 0,05 |
| 14 | TUB0817P2 | TUBO D. 18 PUFFER - CIRCOLATORE | 19,65 |
| 15 | VSC0001P1 | VALVOLA SCARICO CALDAIA | 3,10 |
| 16 | CIR0001P1 | CIRCOLATORE mt. 6 ATTACCO 1" MONO | 104,84 |
| 17 | TUBCD819P2 | TUBO D. 18 CIRCOLATORE - RACCORDO A "T" | 23,00 |
| 18 | TUB1004P | TUBO D. 18 RACCORDO A "T" - CONDENSATORE | 10,85 |
| 19 | MOL1000P | MOLLETTA FISSAGGIO TUBI CONDENSATORE | 0,39 |
| 20 | ORI1013P | O-R R13 (16,9 x 2,7) EP 851 | 0,28 |
| 21 | TUB1103P | TUBO D.18 CONDENSATORE - BRUCIATORE | 16,10 |
| 22 | TUB1101P | TUBO D. 18 BRUCIATORE - SCAMBIATORE | 5,70 |
| 23 | GHR0800P | GHIERA 1" CH. 36 | 2,70 |
| 24 | RCR0800P | RACCORDO COLLETTORE DI RITORNO | 7,70 |
| 25 | COL0801P | COLLETTORE DI RITORNO | 110,00 |
| 26 | RID0800P | RIDUZIONE M 1"1/4 - F 1/2" | 5,20 |
| 27 | NIP0003P | NIPPLES OTTONE 1/2" RIBASSATO | 1,81 |
| 28 | GFV0003P | GUARNIZIONE 1/2" sp. 2 | 0,21 |
| 29 | TUB0807P | TUBO ø14 VASO ESPANSIONE | 8,00 |
| 30 | VES0800P | VASO ESPANSIONE It. 12 | 57,00 |
| 31 | VAL0700P | VALVOLA SICUREZZA 3 ATE M-F 1/2" | 7,23 |
| 32 | GFVG001P1 | GUARNIZIONE IN GOMMA PER VAPCO DA 1/2" | 0,21 |
| 33 | RACOT01P1 | RACCORDO OTTONE 1/2" MASCHIO | 2,00 |
| 34 | TUB0716P | TUBO SFIATO VALVOLA DI SICUREZZA | 3,62 |
| 35 | GPB0800P | GUAINA PORTA BULBI 1/2" | 10,00 |
| 36 | MOL0103P1 | MOLLETTA FISSAGGIO TUBO BY-PASS | 0,52 |
| 37 | RID0803P | RIDUZIONE MM 1"1/4 - 1" | 7,90 |
| 38 | TUB0805P | TUBO ø25 COLL. DI RITORNO - RACC. A "T" | 9,20 |
| 39 | TEE0800P | RACCORDO A "T" 1" MASCHIO | 15,31 |
| 40 | DAE0800P | DADO OTTONE 1"1/2 | 2,90 |
| 41 | RAC0802P | RACCORDO F 1" VALVOLA MISCELATRICE | 5,35 |
| 42 | TUB0853P | TUBO COLLEGAMENTO RACC. "T" | 7,50 |
| 43 | RAC0850P | RACCORDO DIRITTO FF 1" - 1" | 4,50 |
| 44 | TAP0800P | TAPPO FEMMINA 1" | 2,20 |
| 45 | TUB0851P | TUBO RACCORDO BOLLITORE - PUFFER | 9,60 |
| 46 | TUB0810P | TUBO MANDATA PUFFER - RACC. BOLLITORE | 14,00 |
| 47 | TUB0808P | TUBO RACCORDO BOLLITORE - VALVOLA TRE VIE | 11,50 |
| 48 | GFV0800P | GUARNIZIONE D. 44 x 32 x 2 | 0,60 |
| 49 | VAL0800P | VALVOLA MISCELATRICE 1"1/2 | 87,40 |
| 49A | ATT0800P | ATTUATORE VALVOLA MISCELATRICE | 158,50 |
| 49B | ADT0800P | ADATTATORE VALVOLA MISCELATRICE | 7,90 |
| 50 | RCV0800P | RACCORDO COLLETTORE - VALVOLA | 9,50 |
| 51 | COL0800P | COLLETTORE DI MANDATA | 110,00 |
| 52 | TER0009P | TERMOSTATO KLIXON 55°/ 45°C | 4,91 |
| 53 | PRS0002P | PRESSOSTATO ACQUA 1/4 0,5 BAR | 13,69 |
| 54 | TRM0800P | TERMINALE PER COLLETTORE M1"1/4 F1/2"-3/8" | 6,70 |
| 55 | VAL2000P1 | RUBINETTO DI CARICO 3/8" | 5,10 |
| 56 | GFV0002P | GUARNIZIONE 3/8" sp. 2 | 0,21 |
| 57 | TUB0850P | TUBO ø8 CARICO IMPIANTO | 4,30 |
| 58 | CDA0002P | CONTRODADO 1/2" CH. 24 | 0,83 |
| 59 | GIR0800P | GIRELLO 1" FORO ø28 | 2,60 |
| 60 | RCM0800P | RACCORDO COLLETTORE DI MANDATA | 7,70 |
| 61 | INS0001P | INSERTO PER VALVOLA DI RITEGNO | 3,60 |
| 62 | CIR0007P | CIRCOLATORE mt. 7 ATTACCO 1" | 213,00 |
| 63 | TUB0804P | TUBO ø25 CIRCOLATORE - DIMA | 8,60 |
| 64 | TUB0855P | TUBO D. 25 CIRCOLATORE - DIMA CON PIASTRINA FISSAGGIO KLIXON | 8,40 |
| 65 | RID0802P | RIDUZIONE M 1"1/4 - F 1" | 5,10 |
| 66 | RAC0851P | RACCORDO FF 1" - 1"1/4 | 5,30 |
| 67 | TUB0852P | TUBO D. 22 RITORNO ALTA TEMPERATURA | 9,70 |
| 68 | TUB0854P | TUBO D. 22 MANDATA ALTA TEMPERATURA | 13,30 |
| 69 | LCO0251P3 | LAMIERA POSTERIORE CONDENSATORE | 4,25 |
| 70 | PSI0002P | PASSATUBO SILICONE Ø14 x 38 | 1,81 |
| 71 | VIT0003P | VITE 3,5 x 6,5 | 0,05 |
| 72 | VIT0301P | VITE AUTOF. ZINCATA T.C. 4,2 x 9,5 TESTA LARGA | 0,05 |

MULTIPLA 26FCX-26FCX TR
- 2008 - TAV. 3 -



COMPONENTI TAV. 3
MULTIPLA 26FCX - 26FCX TR
(2008)

| POS. | CODICE | DESCRIZIONE | PREZZO € |
|------|------------|--|----------|
| 1 | SCA1100P | SCAMBIATORE 5 TUBI H2O/GAS FCX | 135,00 |
| 2 | GFV0004P | GUARNIZIONE 3/4" sp. 2 | 0,26 |
| 3 | TUBCD818P2 | TUBO D. 18 SCAMBIATORE - PUFFER | 32,65 |
| 4 | SONC101P2 | SONDA CONTATTO + MOLLA x TUBO 18 | 6,50 |
| 5 | RAC0401P1 | RACCORDO A "T" MASCHIO 3/4" - 3/4" FEMMINA 1/2" | 6,00 |
| 6 | RPG0800P | ROMPIGETTO | 8,10 |
| 7 | VAL0004P | VALVOLA SFIATO ARIA AUTOMATICA 1/2" | 8,30 |
| 8 | TUB0606P1 | TUBO SCARICO VALVOLA SFOGO ARIA | 5,01 |
| 9 | CDA0001P | CONTRODADO 3/4" CH. 30 | 1,29 |
| 10 | GFV0005P | GUARNIZIONE 1" sp. 2 | 0,31 |
| 11 | MSC0800P | MISCELATORE | 146,70 |
| 12 | RID0801P | RIDUZIONE M-M 1" - 3/4" | 5,73 |
| 13 | VIT1004P | VITE M5 x 25 TESTA BRUGOLA INOX | 0,05 |
| 14 | TUB0817P2 | TUBO D. 18 PUFFER - CIRCOLATORE | 19,65 |
| 15 | VSC0001P1 | VALVOLA SCARICO CALDAIA | 3,10 |
| 16 | CIR0001P1 | CIRCOLATORE mt. 6 ATTACCO 1" MONO | 104,84 |
| 17 | TUBCD819P2 | TUBO D. 18 CIRCOLATORE - RACCORDO A "T" | 23,00 |
| 18 | TUB1004P | TUBO D. 18 RACCORDO A "T" - CONDENSATORE | 10,85 |
| 19 | MOL1000P | MOLLETTA FISSAGGIO TUBI CONDENSATORE | 0,39 |
| 20 | ORI1013P | O-R R13 (16,9 x 2,7) EP 851 | 0,28 |
| 21 | TUB1103P | TUBO D.18 CONDENSATORE - BRUC. FCX | 16,10 |
| 22 | TUB1101P | TUBO D.18 BRUCIATORE - SCAMBIATORE | 5,70 |
| 23 | GHR0800P | GHIERA 1" CH. 36 | 2,70 |
| 24 | RCR0800P | RACCORDO COLLETTORE DI RITORNO | 7,70 |
| 25 | COL0801P | COLLETTORE DI RITORNO | 110,00 |
| 26 | TAP0801P | TAPPO MASCHIO OTTONE M23x1,5 | 6,10 |
| 27 | RID0800P | RIDUZIONE M 1"1/4 - F 1/2" | 5,20 |
| 28 | NIP0003P | NIPPLES OTTONE 1/2" RIBASSATO | 1,81 |
| 29 | GFV0003P | GUARNIZIONE 1/2" sp.2 | 0,21 |
| 30 | TUB0807P | TUBO ø14 VASO ESPANSIONE | 8,00 |
| 31 | VES0800P | VASO ESPANSIONE lit. 12 | 57,00 |
| 32 | VAL0700P | VALVOLA SICUREZZA 3 ATE M-F 1/2" | 7,23 |
| 33 | GFVG001P1 | GUARNIZIONE IN GOMMA PER VAPCO DA 1/2" | 0,21 |
| 34 | RACOT01P1 | RACCORDO OTTONE 1/2" MASCHIO | 2,00 |
| 35 | TUB0716P | TUBO SFIATO VALVOLA DI SICUREZZA | 3,62 |
| 36 | GPB0800P | GUAINA PORTA BULBI 1/2" | 10,00 |
| 37 | MOL0103P1 | MOLLETTA FISSAGGIO TUBO BY-PASS | 0,52 |
| 38 | RID0803P | RIDUZIONE MM 1"1/4 - 1" | 7,90 |
| 39 | TUB0805P | TUBO ø25 COLL. DI RITORNO - RACC. A "T" | 9,20 |
| 40 | TEE0800P | RACCORDO A "T" 1" MASCHIO | 15,31 |
| 41 | DAE0800P | DADO OTTONE 1"1/2 | 2,90 |
| 42 | RAC0802P | RACCORDO F 1" VALVOLA MISCELATRICE | 5,35 |
| 43 | TUB0806P | TUBO RITORNO IMPIANTO - RACCORDO BOLLITORE | 7,30 |
| 44 | TAP0800P | TAPPO FEMMINA 1" | 2,20 |
| 45 | TUB0811P | TUBO RACCORDO BOLLITORE - PUFFER | 11,00 |
| 46 | TUB0810P | TUBO MANDATA PUFFER - RACC. BOLLITORE | 14,00 |
| 47 | TUB0808P | TUBO RACCORDO BOLLITORE - VALV. TRE VIE | 11,50 |
| 48 | GFV0800P | GUARNIZIONE D. 44 x 32 x 2 | 0,60 |
| 49 | VAL0800P | VALVOLA MISCELATRICE 1"1/2 | 87,40 |
| 49A | ATT0800P | ATTUATORE VALVOLA MISCELATRICE (SOLO PER 31FC TR) | 158,50 |
| 49B | ADT0800P | ADATTATORE VALVOLA MISCELATRICE (SOLO PER 31FC TR) | 7,90 |
| 50 | RCV0800P | RACCORDO COLLETTORE - VALVOLA | 9,50 |
| 51 | COL0800P | COLLETTORE DI MANDATA | 110,00 |
| 52 | TER0003P | TERMOSTATO KLIXON 90°C R.A. (SOLO PER 31FC) | 4,91 |
| 52A | TER0009P | TERMOSTATO KLIXON 55°/ 45°C (SOLO PER 31FC TR) | 4,91 |
| 53 | PRS0002P | PRESSOSTATO ACQUA 1/4 0,5 BAR | 13,69 |
| 54 | TRM0800P | TERMINALE PER COLLETTORE M1"1/4 F1/2"-3/8" | 6,70 |
| 55 | VAL2000P1 | RUBINETTO DI CARICO 3/8" | 5,10 |
| 56 | GFV0002P | GUARNIZIONE 3/8" sp.2 | 0,21 |
| 57 | TUB0800P | TUBO ø8 CARICO IMPIANTO | 6,50 |
| 58 | CDA0002P | CONTRODADO 1/2" CH.24 | 0,83 |
| 59 | GIR0800P | GIRELLO 1" FORO ø28 | 2,60 |
| 60 | RCM0800P | RACCORDO COLLETTORE DI MANDATA | 7,70 |
| 61 | INS0001P | INSERTO PER VALVOLA DI RITEGNO | 3,60 |
| 62 | CIR0007P | CIRCOLATORE mt.7 ATTACCO 1" | 213,00 |
| 63 | TUB0804P | TUBO ø25 CIRCOLATORE - DIMA | 8,60 |
| 64 | LCO0251P3 | LAMIERA POSTERIORE CONDENSATORE | 4,25 |
| 65 | PSI0002P | PASSATUBO SILICONE Ø14 x 38 | 1,81 |
| 66 | VIT0800P | VITE M3 x 4 ZINCATA | 0,05 |
| 67 | VIT0301P | VITE AUT.ZINC. T.C. 4,2 x 9,5 TESTA LARGA | 0,05 |