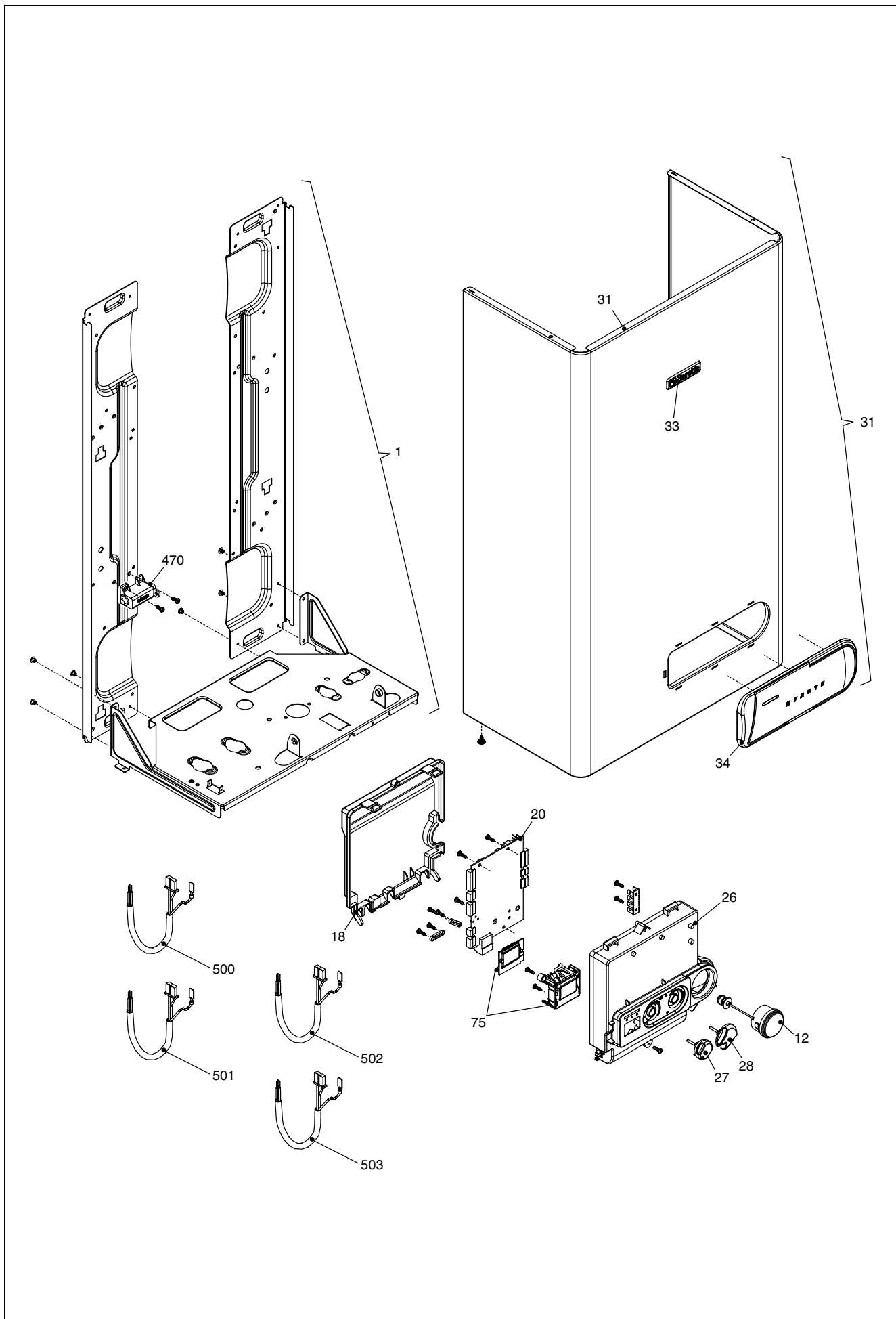


# LISTA COMPONENTI

LISTA COMPONENTI

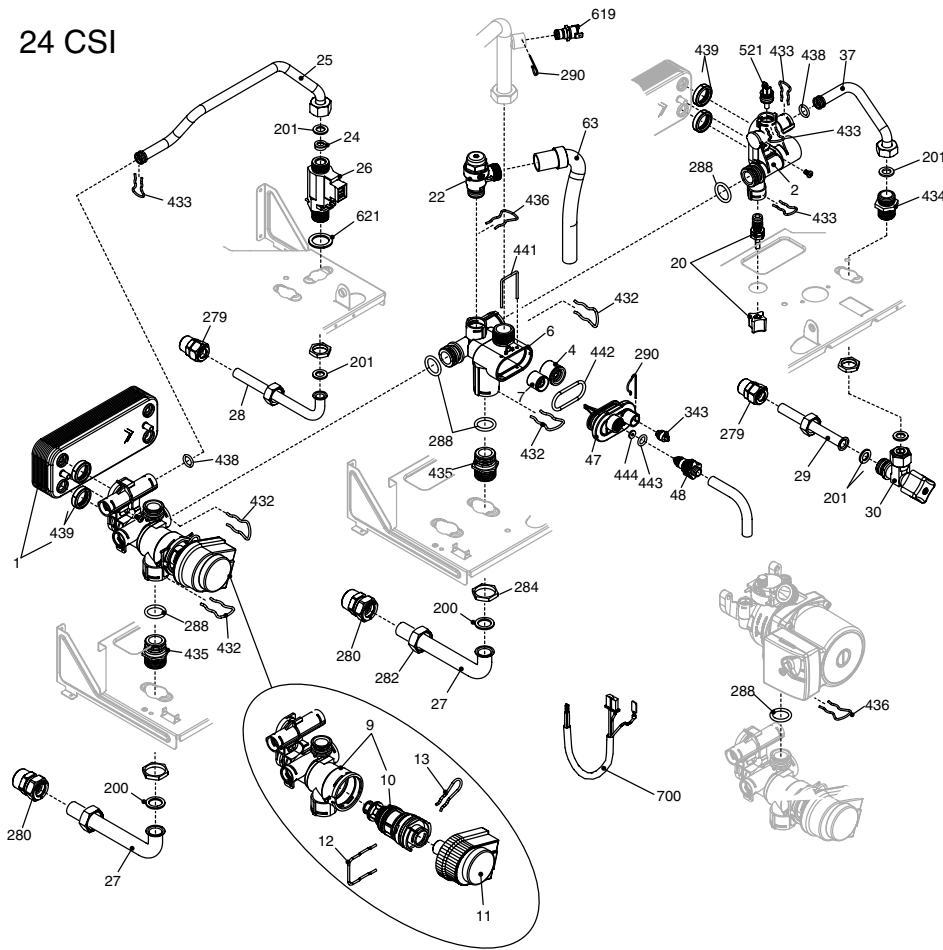
## Mynute J



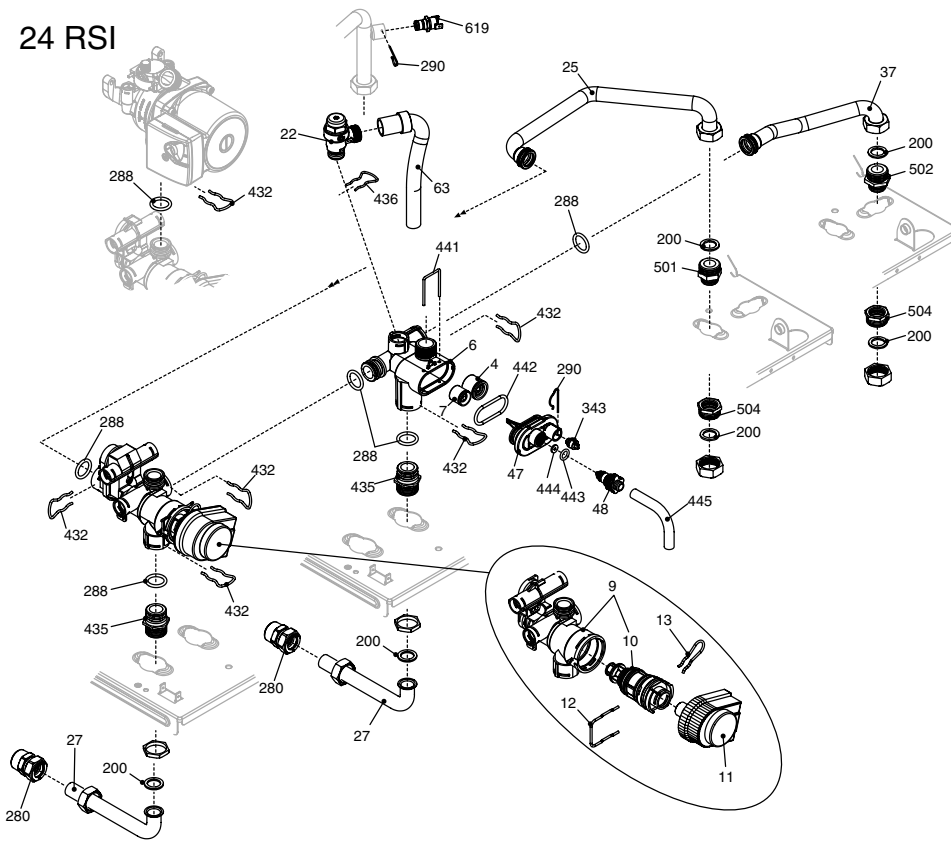


POS.	DESCRIZIONE	24 csi	24 rsi
2	Telaio	20011411	20011411
12	Idrometro innesto rapido	20005580	20005580
18	Copertura posteriore parti elettriche	20005574	20005574
20	Scheda gestione	20011424	20011424
26	Cruscotto	20012337	20012541
27	Manopola cruscotto	20012332	20012332
28	Manopola cruscotto	20012331	-
31	Mantello	20012336	20012336
34	Cornice sportello	20012333	20012333
75	Kit scheda visualizzatore	20011443	20011443
470	Trasformatore accensione TR6	R10026031	R10026031
500	Cavo alimentazione	R1547	R1547
501	Cablaggio alimentazione	20005572	20005572
502	Cablaggio visualizzatore	20011449	20011449
503	Cablaggio bassa tensione	20011426	20012544

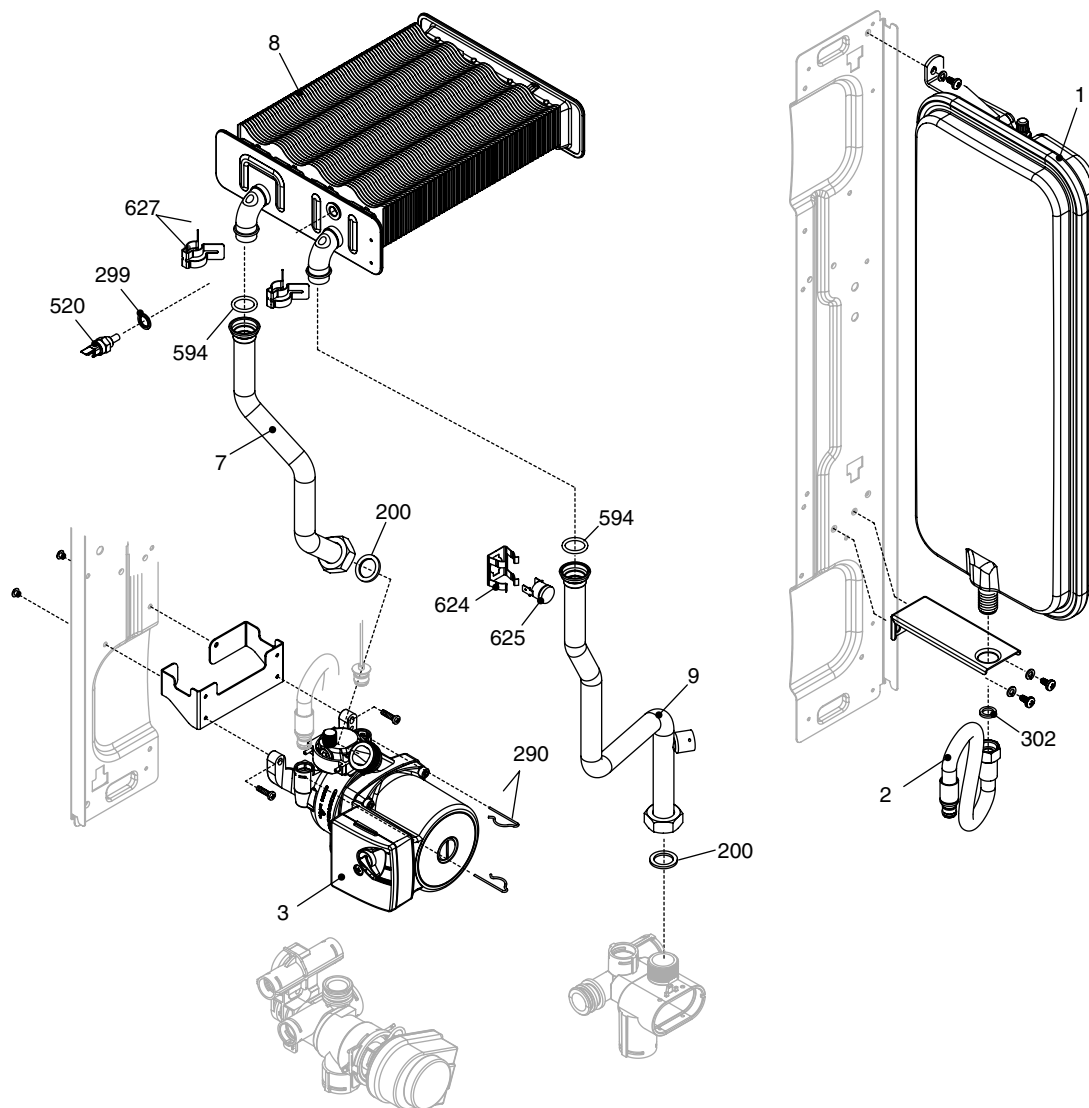
24 CSI



24 RSI



POS.	DESCRIZIONE	24 csi	24 rsi
1	Scambiatore	R8036	-
2	Raccordo	R10026151	-
4	Valvola non ritorno	R10025056	R10025056
6	Corpo by-pass	R10024641	R10024641
7	Valvola by-pass	R2047	R2047
9	Assieme corpo 3 vie+cartuccia	R10026508	R10027343
10	Cartuccia valvola	R10025305	R10025305
11	Attuatore elettrico	R10025304	R10025304
12	Molletta	R10025450	R10025450
13	Molletta	R10025449	R10025449
20	Rubinetto riempimento	R10025060	-
22	Valvola sicurezza	R10025055	R10025055
24	Regolatore flusso	R10024987	-
25	Rampa	20011423	20012543
26	Flussostato sanitario	R10022348	-
27	Rampa	20012328	20012328
28	Rampa	20012329	-
29	Rampa	20012330	-
30	Rubinetto sanitario	R1888	-
37	Rampa	R10025840	20012542
47	Coperchio corpo by-pass	R10024643	R10024643
48	Rubinetto scarico	R10024646	R10024646
63	Rampa	R10025058	R10025058
200	Guarnizione	R5023	R5023
201	Guarnizione	R5026	-
279	Raccordo 1/2	R10025089	-
280	Raccordo 3/4	R10025090	R10025090
288	Anello	R6898	R6898
290	Molletta	R2165	R2165
343	Tappo	R2216	R2216
400	Cablaggio comandi idraulici	-	20011425
432	Molletta	R10024958	R10024958
433	Molletta	R10024986	-
434	Nipples	R10024985	-
435	Raccordo	R10025059	R10025059
436	Molletta	R10025062	R10025062
438	Anello tenuta	R10024988	-
439	Guarnizione scambiatore sanitario	R10025067	-
441	Molletta	R10025063	R10025063
442	Anello tenuta	R10025065	R10025065
443	Anello tenuta	R10025064	R10025064
444	Guarnizione rubinetto scarico	R10025066	R10025066
445	Tubetto	-	R10025068
501	Nipplo	-	R10026914
502	Nipplo	-	R10026915
504	Raccordo	-	R10026916
521	Sonda NTC rossa	R10027351	-
619	Pressostato riscaldamento AP	20003181	20003181
621	Guarnizione	R5038	-
700	Cablaggio comandi idraulici	20011425	-

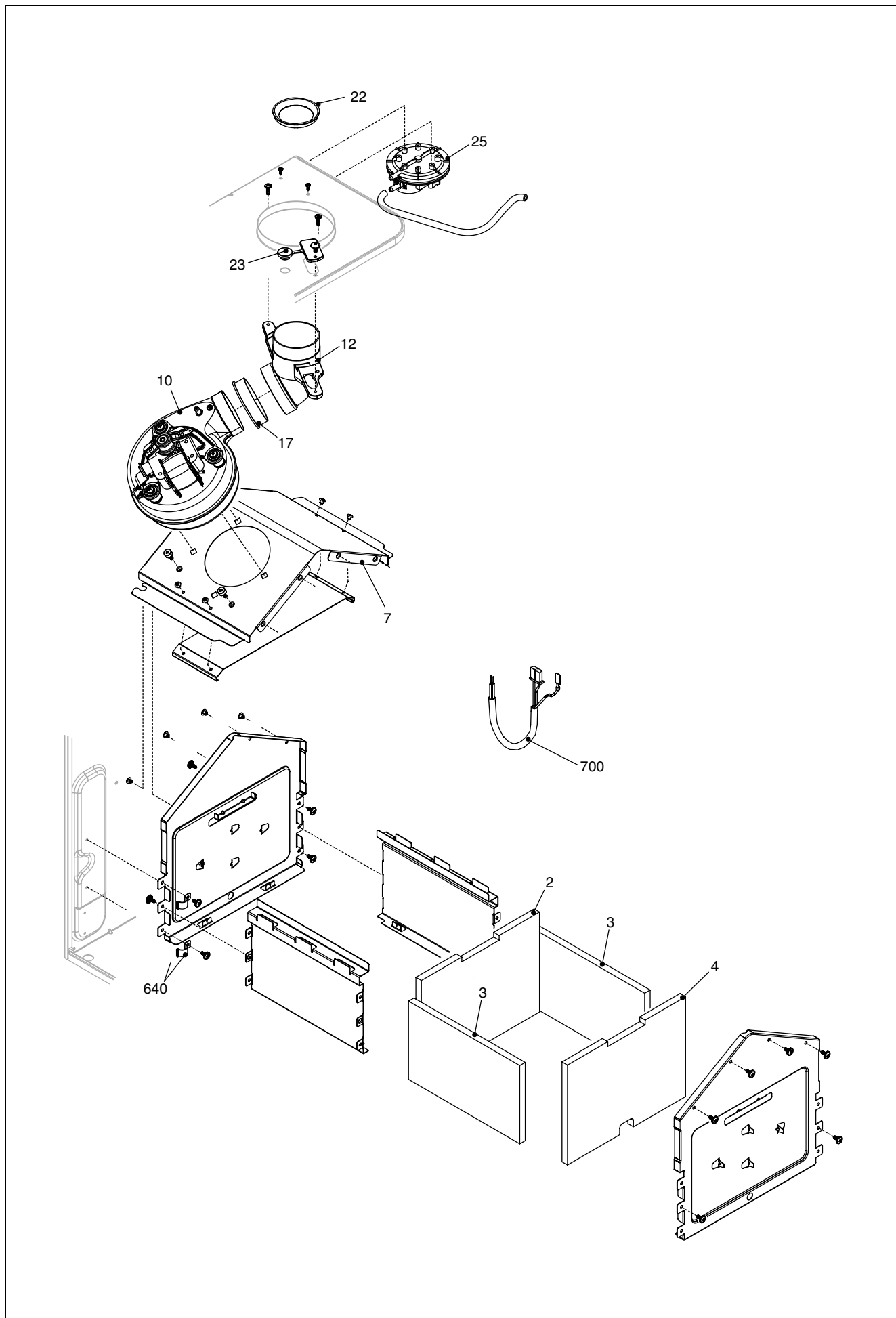


POS.	DESCRIZIONE	24 csi	24 rsi
1	Vaso espansione Lt. 7	20005563	20005563
2	Rampa vaso espansione	R10028603	R10028603
3	Circolatore	R10027571	R10027571
7	Rampa	20011421	20011421
8	Scambiatore	20011419	20011419
9	Rampa	20011420	20011420
200	Guarnizione	R5023	R5023
290	Molletta	R2165	R2165
299	Guarnizione	R10022726	R10022726
302	Guarnizione	R5025	R5025
520	Sonda NTC	20004832	20004832
594	Anello di tenuta	20000131	20000131
624	Clip	R5472	R5472
625	Termostato limite	20005585	20005585
627	Molletta bloccaggio rampa	20005546	20005546





POS.	DESCRIZIONE	24 csi	24 rsi
3	Collettore	20005584	20005584
4	Bruciatore MTN	20005551	20005551
5	Candela acc.-rilevazione	R10025985	R10025985
12	Rampa	20011422	20011422
13	Valvola gas	20007784	20007784
14	Rampa gas inf.	20005553	20005553
15	Rubinetto gas	R2266	R2266
16	Coperchio camera combustione	20011414	20011414
17	Bobina EV1 / EV2	R10020838	R10020838
18	Tappo spia fiamma	20005550	20005550
27	Tappo chiusura foro scatola aria	20005586	20005586
200	Guarnizione	R5023	R5023
201	Guarnizione	R5026	R5026
629	Kit passacavi	20005595	20005595
640	Molletta cablaggio	20011042	20011042



POS.	DESCRIZIONE	24 csi	24 rsi
2	Pannello isolante posteriore	20005561	20005561
3	Pannello isolante laterale	20005562	20005562
4	Pannello isolante anteriore	20005560	20005560
7	Assieme cappa	20005596	20005596
10	Ventilatore	20005543	20005543
12	Raccordo scarico fumi	20011048	20011048
17	Guarnizione ventilatore	20005552	20005552
22	Flangia fumi	R10021730	R10021730
22	Flangia fumi	R10027845	R10027845
23	Tappo presa analisi fumi	20005549	20005549
25	Pressostato differenziale	R10023908	R10023908
640	Molletta cablaggio	20011042	20011042
700	Cablaggio combustione	20012334	20012334

MODELLO	CODICE	
	MTN	GPL
<b>Mynute J 24CSI</b>	<b>20009349 (E8N)</b>	-
<b>Mynute J 24RSI</b>	<b>20009352</b>	-
		-

Cod.E389 - 0.0 - 03/09



**IL MEGLIO ASSISTITO MEGLIO**  
**Servizio Clienti 199.13.31.31**  
**Assistenza Tecnica 199.12.12.12**  
**e-mail assistenza: [sat@berettacaldaie.it](mailto:sat@berettacaldaie.it) - [www.beretta.caldaie.com](http://www.beretta.caldaie.com)**

Beretta si riserva di variare le caratteristiche e i dati riportati nel presente fascicolo in qualunque momento e senza preavviso, nell'intento di migliorare i prodotti.  
Questo fascicolo pertanto non può essere considerato come contratto nei confronti di terzi.