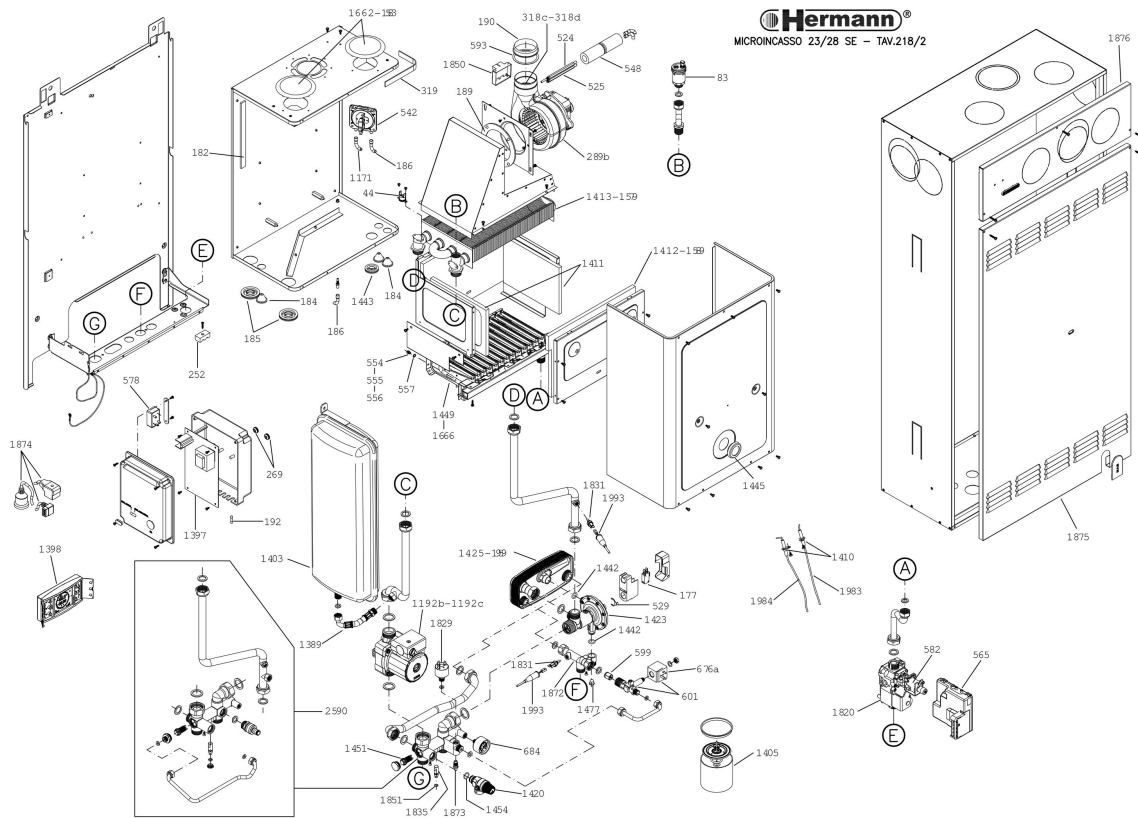


# Stagne miste istantanee

## Microincasso 23/28SE

- Veduta d'insieme



## Stagne miste istantanee

Microincasso 23/28SE

- Veduta d'insieme

Pos.	Codice articolo	Descrizione	avviso
1171	H164071040	Tubo flessibile, silicone (mt.1)	
1192 B	H149100101	Pompa	
1192 C	H149100102	Pompa	
1389	H006002422	TUBO	
1397	H052003225	Scheda elettronica	
1398	H047002424	COMANDO A DISTANZA COMPLETO SPAZIO '98	
1403	H004002561	Vaso d'espansione, lt. 10	
1405	H403000011	INTERNO VALVOLA TRE VIE	
1410	S055002706	Elettrodo	
1411	H060002500	Fibra ceramica	
1413	H015002477	SCAMB.GAS-ACQ.23	
1420	S1067400	Valvola di sicurezza	
1423	H021002478	Valvola Tre Vie	
1425	H015002479	SCAMBIATORE SECONDARIO	
1442	H140003043	ANELLO O.R. UNIFICATO (10pz)	
1443	H032002498	PASSACAVO	
1445	H032002497	GUARNIZIONE SPIONCINO	
1449	H013002578	Rubinetto	
1451	H021002580	BY-PASS	
1454	H140002056	O-ring, 14 X 1,78	
1477	H033002721	FILTRO GR.IDR.SUPERMICRA	
1597	H015002890	Scambiatore, GAS-ACQ.28-EU	
1598	H060002907	Fibra ceramica	
1599	S015002463	Scambiatore	
1662	H032002979	COPERCHIO GOMMA	
1666	H020002885	BRUCIATORE 25000 MTN MICRA-EURA	
1820	H022003095	VALVOLA GAS	
1829	H049003163	Pressostato, SICUREZZA ACQUA	
1831	0020038689	Sensore	
1835	H040001950	PERNO (pz.10)	

## Stagne miste istantanee

Microincasso 23/28SE

- Veduta d'insieme

Pos.	Codice articolo	Descrizione	avviso
185	H032000128	PASSACAVO (pz.10)	
1850	H040003165	SCATOLA COPRIFASTON	
1851	H141006020	ORING PERNO DI CHIUSURA GR.RISCALDAMENTO	
1853	H032002980	COPERCHIETTO GOMMA FORO d.60,5	
186	H164070040	TUBO SILICONE (mt.1)	
1872	H010003207	Gruppo ottone sanitario MICROINCASSO	
1873	H011003206	Raccordo di scarico gr.risc.MICROINCASSO	
1874	H050003213	Cablaggio MICROINCASSO 23/28	
1875	H000003158	H000003158	
1876	H000003157	FRONTALE	
189	S032000117	Guarnizione	
190	S032000114	Guarnizione	
192	H057000687	Fusibile, 2A	
1983	H050003344	Cavo, ELETTR.RILEV.L=480	
1984	H050003345	Cavo, ELETTR.ACCENS.L=480	
1993	H050003341	CABLAGGIO PER SONDA IMMERSIONE NTC	
2015	S060003424	Tubo di raccordo	
252	H040000282	FERMACAVI (pz.10)	
2590	A00540021	KIT GRUPPO IDR.RISCALDAM.MICROINCAS SO	
269	H040000342	NOTTOLINO ALLUMINIO (pz.10)	
289B	05630000	Esttratore	
318C	H010001466	CORPO SONDA FUMI STAGNA 25/96	
318D	S011001865	Flangia sonda fumi	

## Stagne miste istantanee

Microincasso 23/28SE

- Veduta d'insieme

Pos.	Codice articolo	Descrizione	avviso
319	H180001503	NASTRO NEOPRENE ADESIVO	
524	2000803045	PRESA PRESSIONE DINAMICA	
525	S011001408	Tubo	
529	H403000008	Clips (pz.10)	
542	S049001529	Pressostato	
548	H166161070	TUBO ISOLANTE (mt.1)	
554	S144000120	Ugello	
555	H144000125	UGELLO	
556	H144000075	UGELLO	
557	H129060910	ROSETTA (pz.10)	
565	H052001678	Scheda elettronica	
578	H057001103	FILTRO ANTIDISTURBO	
582	H057001889	BOBINA MODULAZIONE VALVOLA GAS C.V.I.	
593	H000001553	ROSETTA VENTILATORE	
599	H021001682	VALVOLA RITEGNO	
601	H021001683	Elettrovalvola riempimento	
676A	H057002511	Bobina elettr.POL/COMP/ACQ.dal luglio97	
684	H048001745	MANOMETRO	