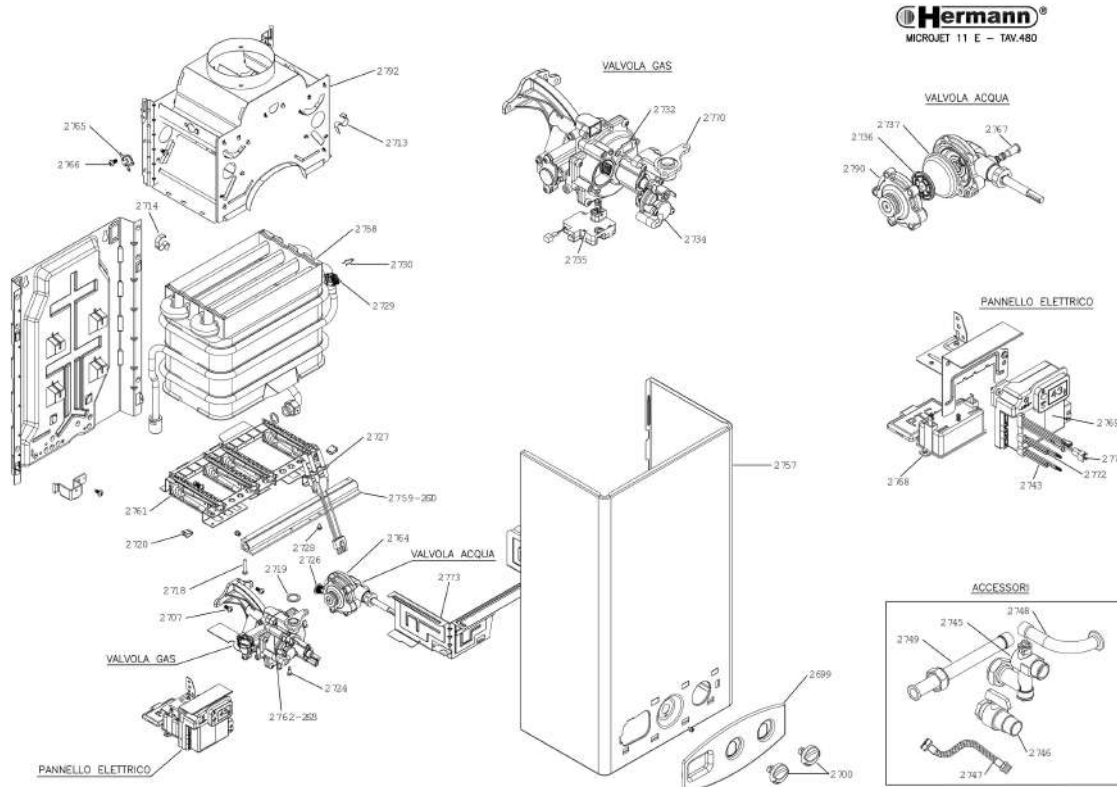


Camera aperta elettronica

Microjet 11 E

- Veduta d'insieme



Camera aperta elettronici

Microjet 11 E

- Veduta d'insieme

Pos.	Codice articolo	Descrizione	avviso
2699	H413000004	Cruscotto MJ	
2700	H413000005	Manopola MJ	
2707	H413000012	Vite bz 5,5x11 MJ	
2713	H413000018	Aggancio scambiatore dx MJ 14SE-11E	
2714	H413000019	Aggancio scambiatore sx MJ 14SE-11E	
2718	H413000023	Vite m4x25 fissaggio bruciatore	
2719	H413000024	Guarnizione superiore valvola gas	
2720	H413000025	Molla fissaggio portella chiusura bruc.	
2724	H413000029	Vite valvola acqua MJ	
2726	H413000032	Filtro ingresso acqua MJ	
2727	H413000033	Elettrodo	
2728	H413000034	Vite M 3,5	
2729	H413000035	Sonda NTC MJ	
2730	H413000036	Molletta di fissaggio MJ	
2732	H413000038	Guarnizione sagomata valv. gas-raccordo	
2734	H413000040	Assieme meccanismo servo MJ	
2735	H413000041	Microinterruttore	
2736	H413000042	Piattello membrana valvola acqua MJ	
2737	H413000043	Membrana	
2743	H413000049	Cablaggio sonda NTC MJ	
2745	H413000051	Racc.entrata acqua con rubinetto MJ	
2746	H413000052	Rubinetto gas MJ	
2747	H413000053	Tubo flessibile uscita acqua calda MJ	
2748	H413000054	Tubo ingresso acqua fredda MJ	
2749	H413000055	Tubo uscita acqua calda MJ	
2757	H413000069	Mantello MJ 11 E	

Camera aperta elettronici

Microjet 11 E

- Veduta d'insieme

Pos.	Codice articolo	Descrizione	avviso
2758	H413000071	Scambiatore MJ 11 E	
2759	H413000072	Rampa completa di ugelli MJ 11 E-G.20	
2760	H413000073	Rampa completa di ugelli MJ 11 E-G.30/31	
2761	H413000074	Assieme bruciatore MJ 11 E	
2762	H413000075	Valvola gas MJ 11 E-G.30/31	
2763	H413000076	Valvola gas MJ 11 E-G.20	
2764	H413000077	Assieme valvola acqua MJ 11 E	
2765	H413000078	Termostato sicurezza fumi MJ 11 E	
2766	H413000079	Vite 3,9x9,5 fissaggio termost. sic.fumi	
2767	H413000080	Venturi valvola acqua MJ 11 E	
2768	H413000081	Scatola pile MJ	
2769	H413000082	Scheda elettronica	
2770	H413000083	Raccordo valvola gas MJ 11 E	
2771	H413000086	Cablaggio MJ 11E-15E	
2772	H413000087	Cablaggio termostato fumi MJ 11E-15E	
2773	H413000092	Chiusura bruc.anteriore e later. MJ 11 E	
2790	H413000114	Tappo	
2792	H413000091	Cappa fumi MJ 11 E	