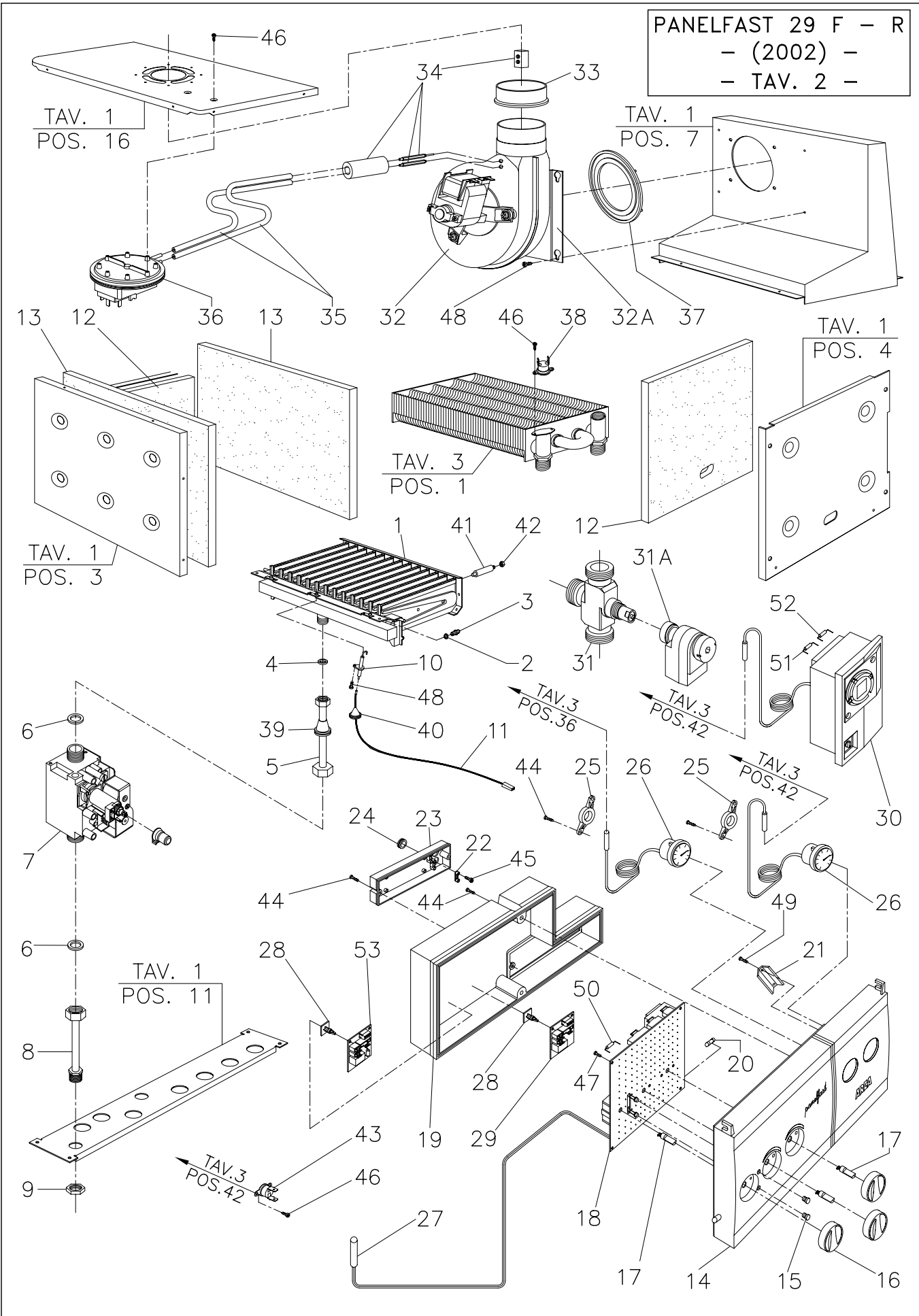




## COMPONENTI TAV. 1 PANELFAST 29 F - R (2002)

<i>POS.</i>	<i>CODICE</i>	<i>DESCRIZIONE</i>	<i>PREZZO L.</i>	<i>PREZZO €</i>
1	TEL0201P2	TELAIO	100000	51,65
2	PSC0201P2	PIASTRA SUPPORTO CAMERA DI COMBUSTIONE	42000	21,69
3	CCO0201P	CAMERA DI COMBUSTIONE	40500	20,92
4	CCC0201P	CHIUSURA CAMERA DI COMBUSTIONE	9500	4,91
5	DSX0001P1	DEFLETTORE SINISTRO CAMERA COMBUSTIONE	6000	3,10
6	DDX0001P1	DEFLETTORE DESTRO CAMERA COMBUSTIONE	6000	3,10
7	CVS0004PR	CONVOGLIATORE FUMI STAGNA	35000	18,08
8	STF0204P1	STAFFA COLLEGAMENTO FIANCHI	10000	5,16
9	STF0203P2	STAFFA SUPPORTO CRUSCOTTO SINISTRA	17000	8,78
10	STF0207P2	STAFFA SUPPORTO CRUSCOTTO DESTRA	23500	12,14
11	DIM0450P1	DIMA SUPPORTO TUBI	12500	6,46
12	GRMV401P1	GRIGLIA MANTELLO VERNICIATA	23000	11,88
13	FDXV400P1	FIANCO DESTRO MANTELLO VERNICIATO	46000	23,76
14	FSXV201P1	FIANCO SINISTRO MANTELLO VERNICIATO	42000	21,69
15	PAMV201P1	PANNELLO ANTERIORE MANTELLO VERNICIATO	40000	20,66
16	PAS0004P1	PARETE SUPERIORE CAM. STAGNA	12000	6,20
17	COP0201P1	CHIUSURA POSTERIORE CAMERA STAGNA	34500	17,82
18	COP0202P1	CHIUSURA ANTERIORE CAMERA STAGNA	41500	21,43
19	PAI0204P1	PARETE INFERIORE CAM. STAGNA	15000	7,75
20	GSI0003P	GUARNIZIONE SILICONE VETRO SPIA 50,5x41x2	3000	1,55
21	VTS0001P	DISCO VETRO SPIA	2700	1,39
22	FLG0002P1	FLANGIA SPIONCINO	2000	1,03
23	NEO0001P	NEOPRENE ADESIVO 15x2	1500	0,77
24	RAM0001P1	PRESA DEPRESSIONALE CAMERA STAGNA	700	0,36
25	TSI0002P	TUBO SILICONE D.4x7	4500	2,32
26	DAE0006P	DADO ESAGONALE ZNC. M5	100	0,05
27	PSX0501P	PARATIA SINISTRA CAMERA COMBUSTIONE	2600	1,34
28	PDX0204P	PARATIA DESTRA CAMERA COMBUSTIONE	4000	2,07
29	STF0401P1	STAFFA SUPPORTO VASO ESPANSIONE	4000	2,07
30	STF0400P2	STAFFA SUPPORTO PUFFER	17500	9,04
31	DIS0400P1	DISTANZIALE PER STAFFA SUPPORTO PUFFER	750	0,39
32	NEO0002P	NEOPRENE ADESIVO 15x3	2000	1,03
33	VIT0010P	VITE AUT. TESTA SVASATA 4,2x9,5 ZINCATA	100	0,05
34	VIT0301P	VITE AUT. TESTA LARGA 4,2x9,5 ZINCATA	100	0,05
35	VIT0016P	VITE AUT. ZINCATA T.C. 3,5x16	100	0,05

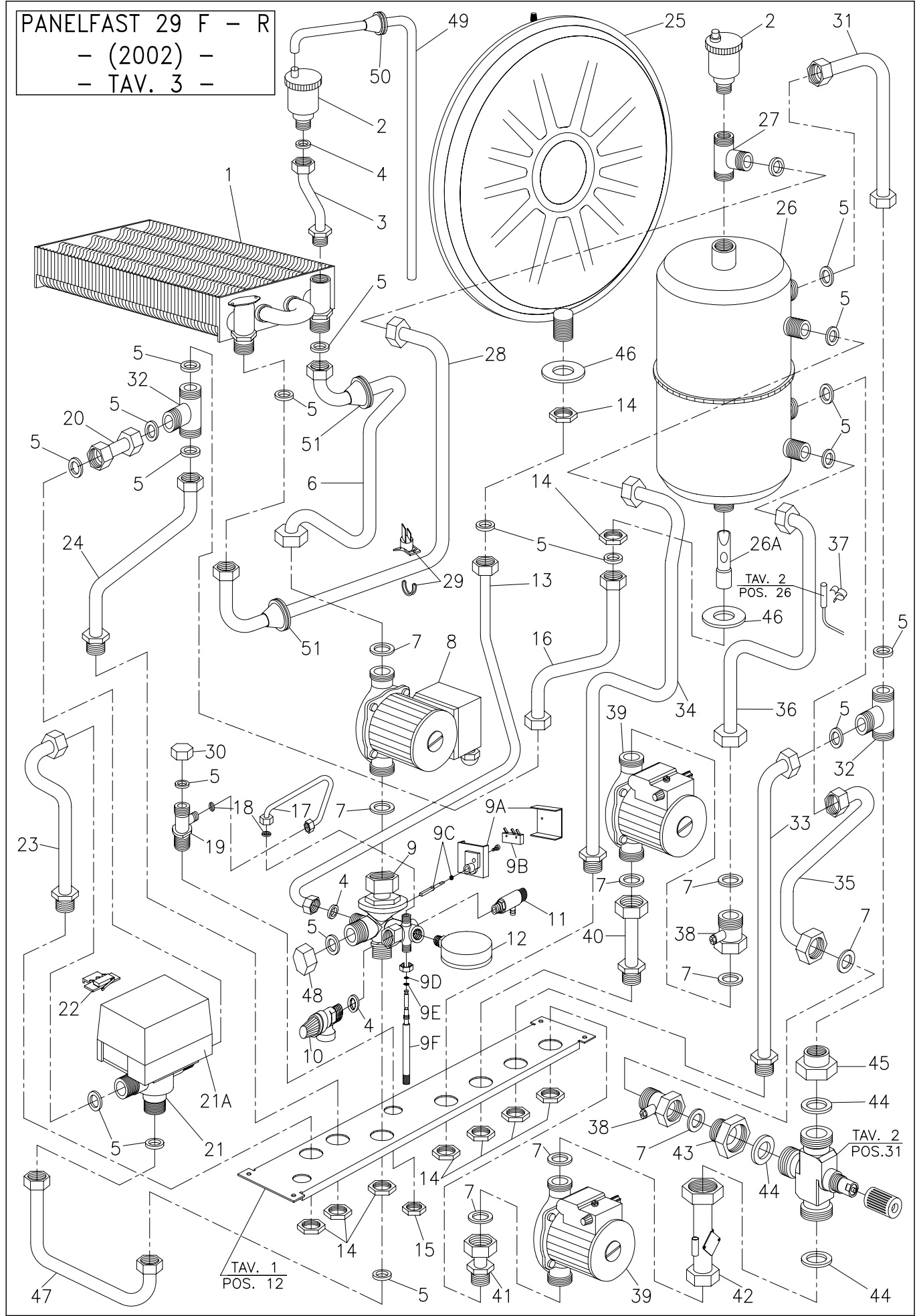
PANELFAST 29 F - R  
 - (2002) -  
 - TAV. 2 -



## COMPONENTI TAV. 2 PANELFAST 29 F - R (2002)

POS.	CODICE	DESCRIZIONE	PREZZO L.	PREZZO €
1	BRU0008P	BRUCIATORE 13 RAMPE METANO	121000	62,49
1A	BRU0009P	BRUCIATORE 13 RAMPE GPL	121000	62,49
2	GUG0000P	GUARNIZIONE UGELLO	400	0,21
3	UGE0130P	UGELLO BRUCIATORE METANO (1.30)	1500	0,77
3A	UGE0080P	UGELLO BRUCIATORE GPL (0.8)	1500	0,77
4	GFV0003P	GUARNIZIONE 1/2" sp.2	400	0,21
5	TUB0210P2	TUBO ø14 VALVOLA GAS - BRUCIATORE	4500	2,32
6	GFV0004P	GUARNIZIONE 3/4" sp.2	500	0,26
7	VAL0302P	VALVOLA GAS "845 SIGMA"	244000	126,02
8	TUB421P2	TUBO DIMA - VALVOLA GAS	8500	4,39
9	CDA0002P	CONTRODADO 1/2" CH. 24	1600	0,83
10	ELE0003P	ELETTRODO DI ACCENS. E RILEVAZ. S/CAV	500	0,26
11	CAV0001P1	CAVO PER ELETTRODO CON RESISTENZA	6500	3,36
12	ICC0202P	PANNELLO ISOLANTE 167x177x10	4000	2,07
13	ICC0201P	PANNELLO ISOLANTE 308x217x10	9000	4,65
14	CCM0400P2	CRUSCOTTO COMANDI PANEL	22500	11,62
15	CLD0003P1	COPRI LED COLORE BIANCO	500	0,26
16	MAN0102P1	MANOPOLA CRUSCOTTO	1000	0,52
17	ALB0101P1	ALBERINI PER POTENZ. RES. ACET.	500	0,26
18	SCHM004P1	MONOSCHEDA AM 37 - AR01	310000	160,10
19	CHI0102P1	CHIUSURA CRUSCOTTO 2 FORI	11500	5,94
20	FUS0001P	FUSIBILE 5X20 RAPIDO 2A	600	0,31
21	PFC0101P1	PIASTRA FISSAGGIO CABLAGGIO	250	0,13
22	FER0001P1	CAVALLOTTO / FERMACAVO	500	0,26
23	COP0102P1	COPERCHIETTO POSTERIORE	2800	1,45
24	PAS0002P1	PASSACAVO NERO D.15	500	0,26
25	STF0101P1	STAFFA FISSAGGIO TERMOMETRO / MANOMETRO	1000	0,52
26	TRM0002P1	TERMOMETRO BIANCO D.37 ANONIMO	20000	10,33
27	SON0203P	SONDA BOLLITORE CON CAVO MT. 3	20050	10,35
28	PIE0400P1	PIEDINO ADESIVO PORTA SCHEDA	800	0,41
29	SCH0400P1	SCHEDA CONTROLLO CIRCOLATORE LC17	18750	9,68
30	CEN0401P1	CENTRALINA PANEL	837820	432,70
30A	RIC0402P1	CENTRALINA "E" 24. 0300	731000	377,53
30B	RIC0401P1	SONDA MANDATA KFS	40000	20,66
30C	RIC0400P1	SONDA ESTERNA AFS	25000	12,91
30D	SON0401P1	SENSORE INTERNO DI ZONA (SONDA AMBIENTE FBR1)	91384	47,20
31	VAL0401P1	CORPO VAL. MISC. VXG48.20	167400	86,45
31A	VAL0400P1	SERV. COM. VAL. MISC. SQY31	297450	153,62
32	VNT0501P	VENTILATORE PALA 108 220 V	200000	103,29
32A	FLG0001P	FLANGIA VENTILATORE	7500	3,87
33	GSI0001P	GUARNIZIONE SCARICO VENTILATORE	4500	2,32
34	ACC0056P2	KIT Sonda ANTI CONDENSA	20000	10,33
35	TSI0001P	TUBETTO SILICONE D.5X9	4500	2,32
36	PRS0003P1	PRESSOSTATO ARIA ARCA 21	70000	36,15
37	GSI0002P	GUARNIZIONE ASPIRAZIONE VENTILATORE	4500	2,32
38	TER0001P	TERMOSTATO KLIXON 105°C R.A.	9500	4,91
39	PSI0103P	PASSATUBO D.8X28	3500	1,81
40	PSI0001P	PASSACAVO SILICONE D.14X21 CONICO	3000	1,55
41	SBR0001P	SUPPORTO BRUCIATORE	4500	2,32
42	DAE0005P	DADO ESAGONALE OTTONE M.4	200	0,10
43	TER0006P	TERMOSTATO KLIXON 45°/35° C	9500	4,91
44	VIT0015P	VITE AUT. ZNC. 3.5x13	100	0,05
45	VIT0016P	VITE AUT. ZNC. T.C. 3,5x16	100	0,05
46	VIT0003P	VITE AUT. ZNC. T.C. 3.5x6.4	100	0,05
47	VIT0001P1	VITE AUT. NICH. T.C. 3,5x9,5	100	0,05
48	VIT0301P	VITE AUT. ZNC. T.L. 4,2x9,5	100	0,05
49	VIT0017P	VITE AUT. ZNC. T.C. 3.5x26	100	0,05
50	RES0822P	RESISTENZA 2.2K	100	0,05
51	RES0868P	RESISTENZA 680 Ohm	100	0,05
52	RES0811P	RESISTENZA 1100 Ohm	100	0,05
53	SCH0450P1	SCHEDA TEMPORIZZATA	21300	11,00

PANELFAST 29 F - R  
 - (2002) -  
 - TAV. 3 -



**COMPONENTI TAV. 3  
PANELFAST 29 F - R (2002)**

POS.	CODICE	DESCRIZIONE	PREZZO L.	PREZZO €
1	SCA0003P1	SCAMBIATORE H <sub>2</sub> O/GAS	267500	138,15
2	VAL0004P	VALVOLA SFIATO ARIA AUTOMATICA 1/2"	14000	7,23
3	TUB0107P	TUBO SFIATO ARIA	10000	5,16
4	GFV0003P	GUARNIZIONE 1/2" sp.2	400	0,21
5	GFV0004P	GUARNIZIONE 3/4" sp.2	500	0,26
6	TUB0413P1	TUBO ø18 CIRCOLATORE - SCAMBIATORE	20000	10,33
7	GFV0005P	GUARNIZIONE 1" sp.2	600	0,31
8	CIR0001P1	CIRCOLATORE 6m ATTACCO 1" MONO	203000	104,84
9	COL20002P	COLLETTORE RITORNO	83500	43,12
9A	COLR008P1	SCATOLA PORTA MINI-MICRO	3000	1,55
9B	COLR003P1	MINI-MICRO	4500	2,32
9C	COLR009P1	ASTA BASCULANTE + O-RING R1	1500	0,77
9D	COLR007P1	O-RING 2007 EP851 x RUBINETTO DI CARICO	800	0,41
9E	COLR001P1	O-RING R1 EP851	500	0,26
9F	RIC0040P	RUBINETTO CARICO IMPIANTO + O-RING	6500	3,36
10	VAL0005P	VALVOLA SICUREZZA 3 ATE M-F 1/2"	14000	7,23
11	VSC0001P1	VALVOLA SCARICO CALDAIA	6000	3,10
12	MAN0400P1	MANOMETRO 0,4 R 1/4" D.50 4 BAR	18000	9,30
13	TUB0420P1	TUBO ø14 VASO ESPANSIONE	14500	7,49
14	CDA0001P	CONTRODADO 3/4" CH.30	2500	1,29
15	CDA0002P	CONTRODADO 1/2" CH.24	1600	0,83
16	TUB0453P1	TUBO ø18 PUFFER - RACCORDO A "T"	9000	4,65
17	TUB0419P1	TUBO ø6 CARICAMENTO IMPIANTO	5500	2,84
18	GFV0001P	GUARNIZIONE 1/4" sp.2	400	0,21
19	RES20001P	RACCORDO ENTRATA FREDDA	7400	3,82
20	TUB0450P1	TUBO VALVOLA TRE VIE - RACCORDO A "T"	5000	2,58
21	VAL0201P1	VALVOLA DEVIATRICE TRE VIE ELETTRICA	175000	90,38
21A	RIC0030P	MOTORINO CON PIASTRINA	81000	41,83
22	MIC0450P1	MICRO + PIASTRINA	10700	5,53
23	TUB0451P1	TUBO RITORNO BOLLITORE	12500	6,46
24	TUB0452P1	TUBO MANDATA BOLLITORE	14000	7,23
25	VES0401P1	VASO ESPANSIONE LT. 8 ATT. M3/4"	65000	33,57
26	MSCS1012TPV	PUFFER PER PANEL 2T	130000	67,14
26A	RPG0400P1	ROMPIGETTO PUFFER	16013	8,27
27	RAC0401P1	RACCORDO A "T" CON ATT. F 1/2"	9000	4,65
28	TUB0412P1	TUBO ø18 MANDATA SCAMBIATORE - PUFFER	22000	11,36
29	SON0202P	SONDA A CONTATTO + MOLLA	15000	7,75
30	TAP0009P	TAPPO FEMMINA 1/2" IN OTTONE	2500	1,29
31	TUB0410P1	TUBO ø18 RACCORDO A "T" - PUFFER	8500	4,39
32	RAC0201P1	RACCORDO A "T"	9000	4,65
33	TUB0409P1	TUBO ø18 DIMA - RACC. A "T"	11500	5,94
34	TUB0415P1	TUBO ø18 DIMA - PUFFER	22000	11,36
35	TUB0416P1	TUBO ø18 VALVOLA TRE VIE - PUFFER	14500	7,49
36	TUB0414P1	TUBO ø18 PUFFER - CIRCOLATORE CENTRALE	16000	8,26
37	MOF0001P	MOLLA FERMA - BULBO	1000	0,52
38	VAL0402P1	VALVOLA RITEGNO MF 1"	18000	9,30
39	CIR0001PH6	CIRCOLATORE 6m ATTACCO 1" (3 VEL.) H.6	207000	106,91
40	TUB0405P1	TUBO ø18 DIMA - CIRCOLATORE CENTRALE	11000	5,68
41	PVI0101P	TUBO ø18 DIMA - CIRCOLATORE ESTERNO	10000	5,16
42	TUB0408P1	TUBO ø18 CIRCOLATORE ESTERNO - VAL. TRE VIE	20500	10,59
43	RID0401P1	RID.OTT. F 1 1/4" - M 1"	6500	3,36
44	GFV0010P	GUARNIZIONE 1 1/4"	700	0,36
45	RAC0400P1	RAC.F 3/4" GIR.1 1/4"	14000	7,23
46	RON0400P1	RONDELLA ZNC. ø28 UNI 6592	2500	1,29
47	TUB0454P1	TUBO ø18 DIMA - VALVOLA TRE VIE	10000	5,16
48	TAP0010P	TAPPO FEMMINA 3/4" IN OTTONE	2500	1,29
49	TCR0001P	TUBO CRISTAL 8x12	2500	1,29
50	PSI0001P	PASSACAPO SIL. ø14x21 CONICO	3000	1,55
51	PSI0002P	PASSATUBO SIL. ø14x38	3500	1,81