



ESPLOSO RICAMBI
CONDIZIONAMENTO

Modello

IMW-10/12-HOA/HOB/HOX

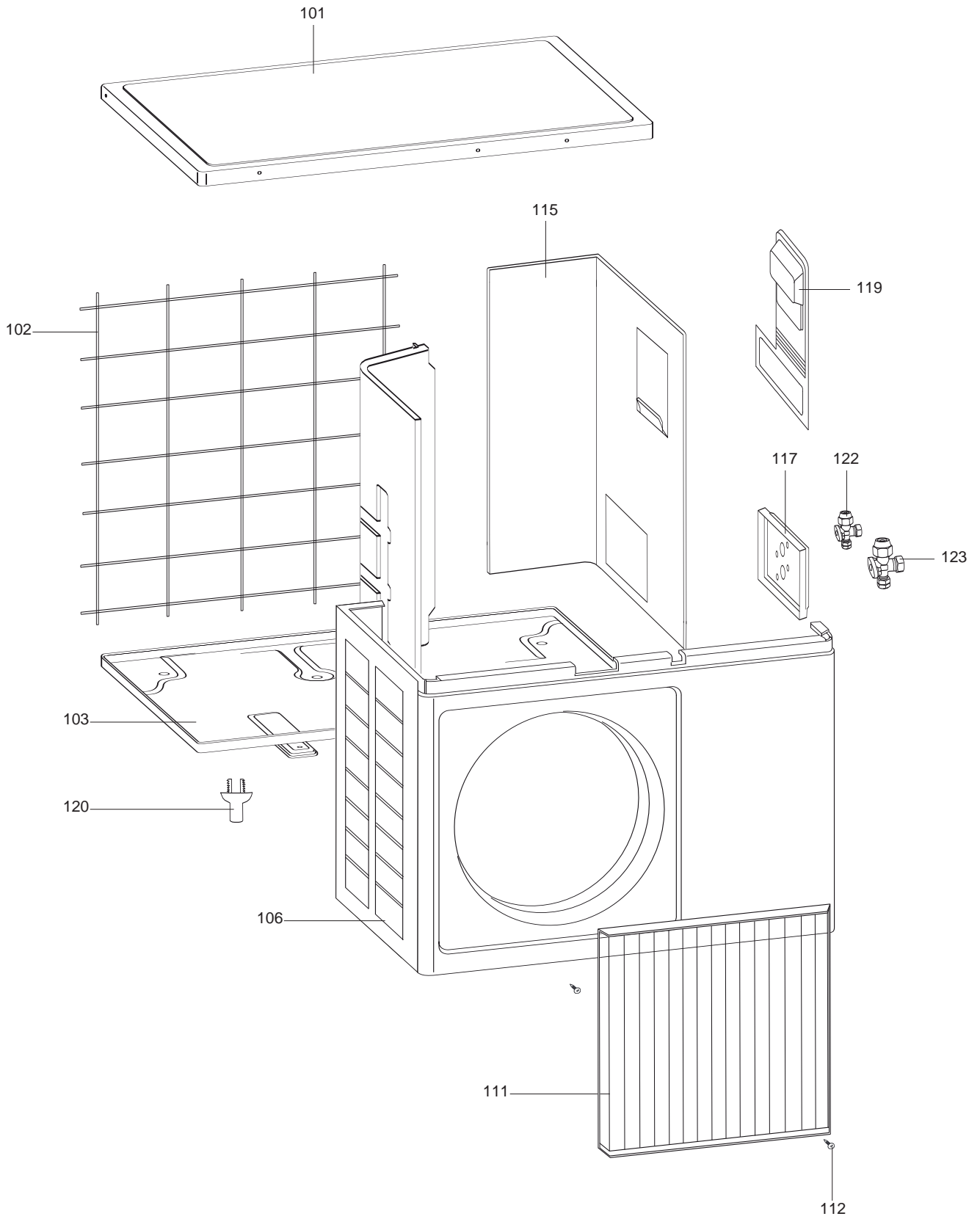
R8215699-04IT - Edizione 04 - 24/09/2007

IMW-10/12-HOA/HOB/HOX

707 189	A-IMW10-HOA
707 191	S-IMW10-HOA
707 193	R-IMW10-HOA
446 256	A-IMW10-HOX
338 0156	S-IMW10-HOX
338 0198	R-IMW10-HOX
707 062	A-IMW12-HOB
707 064	S-IMW12-HOB
707 066	R-IMW12-HOB
446 258	A-IMW12-HOX
338 0158	S-IMW12-HOX
338 0200	R-IMW12-HOX

Codice	Ind.	Modello	Date inizio	Data fine
--------	------	---------	-------------	-----------

Condizionamento

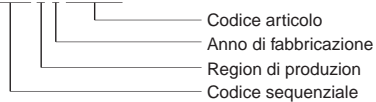


Rifer. figura	Descrizione	Codice	Tipo					Data	
				10		12		da	a
				HA	HX	HB	HX		
0200	SCATOLA ELETTRICA								
0201	INVOLUCRO PER SCHEDA B	990315		•	•	•	•		
0203	FERMACAVO	995610		•	•	•	•		
0205	CONDENSATORE 100UF/400V	990322		•	•	•	•		
0208	MORSETTIERA ELETTRICA	65102054			•		•		
	MORSETTIERA ELETTRICA	996478		•		•			
0209	SUPPORTO FERMACAVO	995641			•		•		
	SUPPORTO FERMACAVO	995758		•		•			
0211	SONDA IMMERSIONE	65102056			•		•		
	SONDA IMMERSIONE	992032		•		•			
0212	SONDA AMBIENTE	65102055		•	•	•	•		
0214	SCHEDA ELETTRONICA	65102063					•		
	SCHEDA ELETTRONICA	65102069			•				
	SCHEDA ELETTRONICA	990323		•					
	SCHEDA ELETTRONICA	990342				•			
0215	TRASFORMATORE	65105802			•				
0218	SONDA COMPRESSORE	992028		•	•	•	•		
0222	PROTETTORE TERMOAMPEROMETRICO	65102061			•		•		
0223	INVOLUCRO PER SCHEDA	990325		•	•	•	•		
0224	CONDENSATORE 16UF/400V	65101965			•				
	CONDENSATORE 20UF/400V	65101977					•		
	CONDENSATORE 16uf/400v	990321		•					
	CONDENSATORE 20UF/400V	990341				•			
0225	SUPPORTO MODULO DI ALIMENTAZIONE	990327		•		•			
0226	MODULO DI ALIMENTAZIONE	990414		•	•	•	•		
0227	PONTE A DIODI	65105587				•	•		
	PONTE A DIODI	990326		•	•				
0228	REATTORE 2	990338				•			
	REATTORE 2	990312		•					
0229	REATTORE 1	65101981			•		•		
	REATTORE 1	990331		•					
0230	SUPPORTO REATTORE	990311		•		•			
0231	COPERCHIO SCATOLA ELETTRICA	990324		•	•	•	•		
0233	ALETTE DI RAFFREDDAMENTO	990328		•	•	•	•		
0236	CONDENSATORE 2200UF/400V	65102062			•		•		
0237	SCATOLA REATTORE	990332		•					
	SCATOLA REATTORE	990346			•	•	•		
0238	INSERTO SENSORE	996446			•		•		
0250	SCATOLA REATTORE	65102052			•		•		
	SCATOLA REATTORE	990313		•		•			
0253	FUSIBILE 20A	65105601		•	•	•	•		
0300	GRUPPO REFRIGERAZIONE								
0303	COMPRESSORE	65102053			•		•		
	COMPRESSORE	990316		•					
	COMPRESSORE	990339				•			
0305	SCAMBIATORE	65102058			•		•		
	SCAMBIATORE	990330		•					
	SCAMBIATORE	990344				•			
0310	BOBINA PER VALVOLA INVERSIONE	998291			•		•		
0311	VALVOLA 4 VIE	65102059			•		•		
	VALVOLA 4 VIE	995763		•		•			
0312	CAPILLARI ASSEMBLATI	65102060			•		•		
0313	VALVOLA DI RITEGNO	990734			•		•		
	VALVOLA DI RITEGNO	996492		•		•			
0314	DADO M8	995630			•		•		
	DADO M8	996520		•		•			
0320	BULLONE FISSAGGIO COMPRESSORE	990317		•		•			
0400	GRUPPO VENTILATORE								
0402	MOTORE	990335		•	•		•		
	MOTORE	990349				•			
0403	VENTILATORE	998283		•	•	•	•		
0404	DADO M6	990297			•		•		
	DADO M6	990336		•		•			
0406	RONDELLA	995624		•	•	•	•		
0409	SUPPORTO MOTORE VENTILATORE	998284		•	•	•	•		

TARGA MATRICOLA

NUMERO DI SERIE

Es: 45244 5 0 001178



I dati presenti sulla tariffa e le documentazioni commerciali o tecniche, gli schemi e altre informazioni sono dati a titolo indicativo e validi per un certo periodo. Il COSTRUTTORE si riserva la facoltà di modificare la presentazione, la forma, la dimensione, la concezione o la materia dei suoi prodotti.