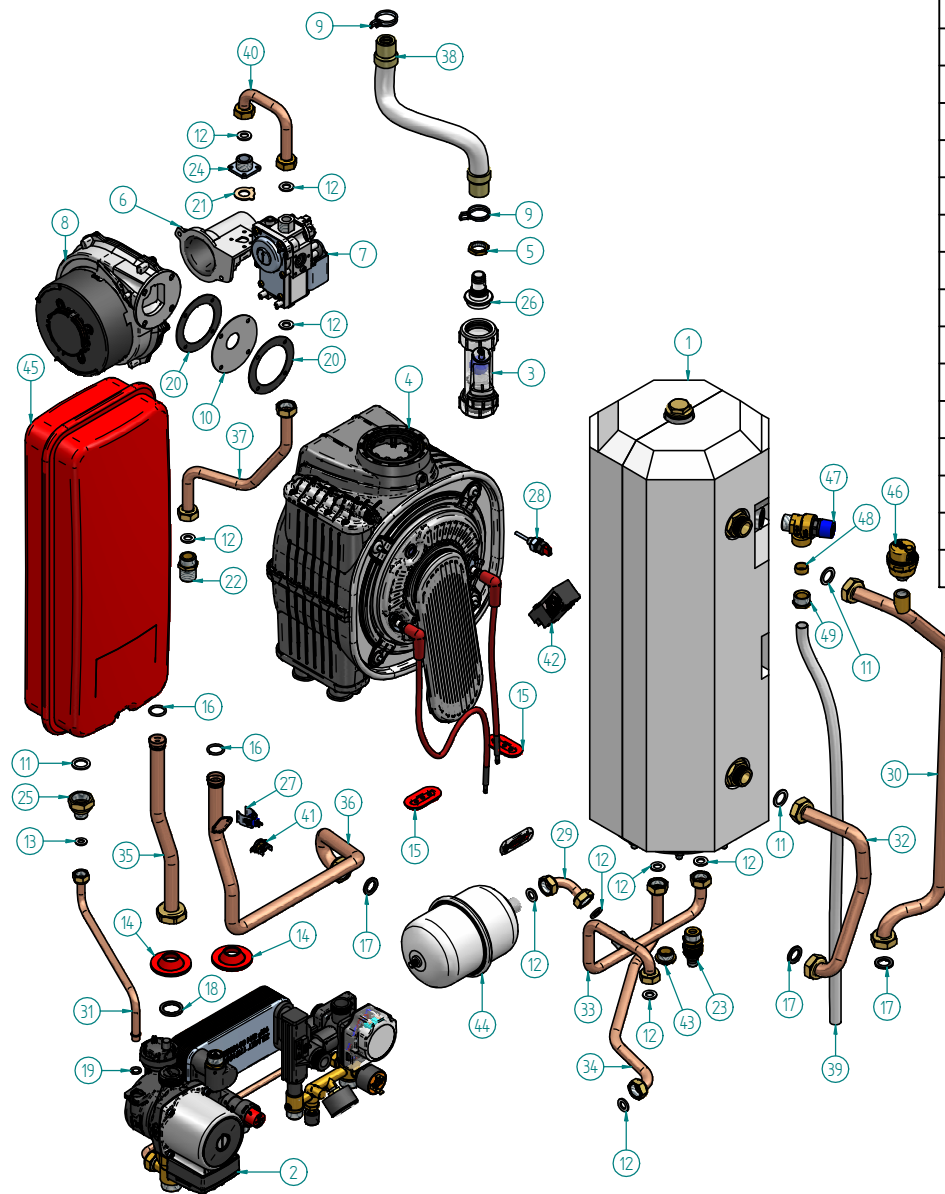


N°	Codice	Descrizione	Qt.
1	15-00033	STAFFA FRONTALE MANTELLO	1
2	15-00221	COFANO CAMERA STAGNA	1
3	15-00222	LATERALE DX CAMERA STAGNA	1
4	15-00223	LATERALE SINISTRO CAMERA STAGNA	1
5	15-00225	GUIDA LATERALE DESTRO CAMERA STAGNA	4
6	15-00261	PIASTRINO TRASFORMATORE HONEYWELL UNIVERSALE	1
7	28640LP	LONGHERONE DESTRO FONDO CAMERA STAGNA	1
8	28646LP	LONGHERONE SINISTRO CAMERA STAGNA	1
9	28708LP	TESTATA SUPERIORE CAMERA STAGNA	1
10	28709LP	TESTATA INFERIORE CAMERA STAGNA	1
11	28710LP	INVOLUCRO CAMERA STAGNA	1
12	43348LA	FRONTALE SPUGNA COIBENTAZIONE	1
13	52201LA	FIANCO DX MANTELLO	1
14	52202LA	FIANCO SX MANTELLO	1
15	52206LA	FRONTALE MANTELLO	1
16	62011LP	TAPPO Ø100	1
17	74093LP	STAFFA MURO RKA	1
18	74233LP	STAFFA GANCIO VASO ESPANSIONE	1
19	74374LP	PIASTRINO FISSAGGIO BRUCIATORE	1
20	74409LP	DIMA RACCORDI	1
21	74492LP	STAFFA DESTRA QUADRO	1
22	74493LP	STAFFA SINISTRA QUADRO	1
23	74757LP	STAFFA DX BRUCIATORE	1
24	74758LP	STAFFA SX BRUCIATORE	1
25	79107LP	TELAIO	1


Disegnatore	Rev.	data revisione	Autore revisione	Descrizione revisione
cristian.pozzaglini				
Modificato				
cristian.pozzaglini				
Data di creazione	Scala	Materiale	Sp.	Peso (Kg)
24/01/2012	17.			878.217
Note				
Descrizione completa RKA 18 "EKOFLUX" MET IT DT2 - CBD				
Disegnato e fornito con una riproduzione in scala di riduzione e diritto di esclusiva di utilizzo senza obbligo di pagamento di alcuna somma retribuita per eventuali ristampe. È vietata espressamente la ristampa o la riproduzione senza permesso scritto dalla Radiant. Tutti i diritti sono riservati. Nessuna parte di questo documento può essere riprodotta, memorizzata in un sistema di recupero informazioni o trasmessa in qualsiasi forma o mezzo elettronico, meccanico, ottico o in altro modo senza la preventiva autorizzazione della Radiant.				
RADIANT RADIANT BRUCIATORI s.p.a. 61025 Loc. Montelabbate (PS) - Via Pantanelli, 164 Tel. 0721/90791 (n. 4 linee r.a.) - Fax. 0721/9079299				Codice A011A4320131
				Revisione 00

N°	Codice	Descrizione	Qt.
1	20051LA	BOILER LT 14 INOX	1
2	26-00026	GRUPPO IDRAULICO	1
3	27044LA	SIFONE RACCOGLICONDENSA	1
4	30-00041	ISOTERMICO 3+1	1
5	34001LA	CONTRODADO 1/2" E24	1
6	36068LA	VENTURI MANIFOLD RK A/R	1
7	36076LA	VALVOLA GAS CONDENSAZIONE	1
8	37032LA	ELETTOVENTILATORE PX128/203 - 230V/50Hz	1
9	38525LA	FASCETTA BIFILARE A MOLLA 24.4 -26	2
10	40078LP	FLANGIA BRUCIATORE	1
11	43001LA	GUARNIZIONE 3/4"	3
12	43002LA	GUARNIZIONE 1/2"	10
13	43003LA	GUARNIZIONE 3/8"	1
14	43009LA	GUARNIZIONE IN SILICONE ROSSO TUBO Ø18	2
15	43011LA	FB12/1 GUAR.SIL/ROSSO OVALE	2
16	43118LA	OR Ø17.86x2.62 EPDM SCAMBIATORE BITERMICO	2
17	43159LA	GUARNIZIONE 3/4" MULTIPLEX Ø24x16x2	3
18	43208LA	GUARNIZIONE 23x30x3sp. EPDM 80 Sh. 1"	1
19	43258LA	OR 3037 EPDM Øi.9,19 Ø2.62	1
20	43278LA	GUARNIZIONE FLANGIA CONDENSAZIONE Ø82	2
21	43309LA	GUARNIZIONE SUGHERO	1
22	56009LA	NIPLES 1/2"-1/2" E.24x34	1
23	67003LA	RUBINETTO SCARICO RSC/G 1/2"	1
24	68013LP	RACCORDO 1/2" ENTRATA VALVOLA GAS	1
25	68121NA	RIDUZIONE 3/4" M / 3/8" F	1
26	68244LA	RACCORDO ATTACCO SIFONE	1
27	73516LA	SENSORE A CLIP BLU PER TUBI Ø17 Ø18	1
28	73517LA	TERMOFUSIBILE ROSSO ISTMQ 102 °C	1
29	83151LP	TUBO Ø12 VALVOLA SBS PC+VASO EPANSIONE	1
30	83695LP	TUBO Ø 18 BOILER - VALVOLA .3 VIE	1
31	83698LP	TUBO Ø 10 VASO ESPANSIONE	1
32	83699LP	TUBO D.18 RACCORDO FLUX/BOILER	1
33	83700LP	TUBO Ø 14 ENTRATA SANITARIO CALDO	1
34	83702LP	TUBO Ø 14 ENTRATA FREDDA	1



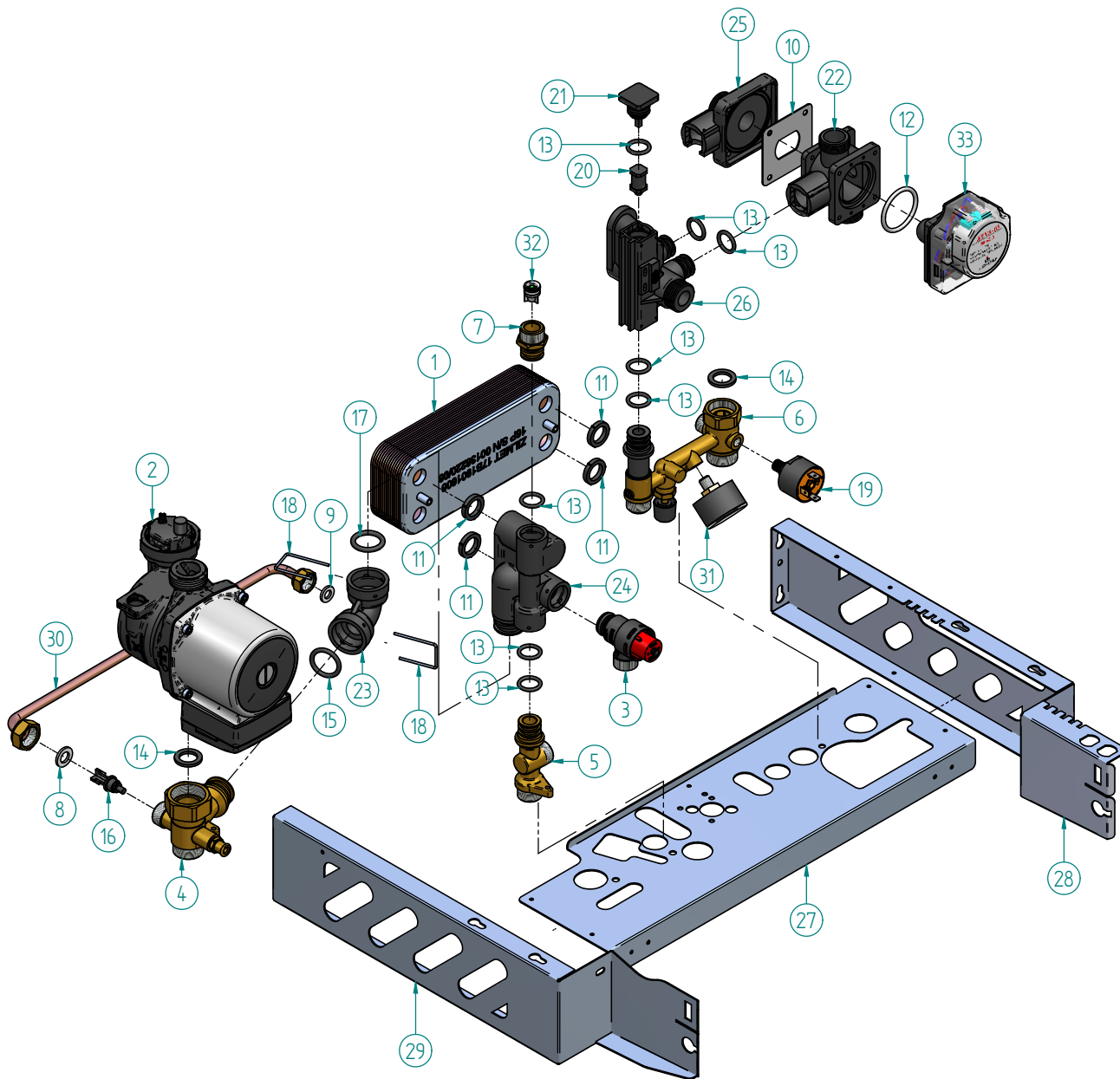
N°	Codice	Descrizione	Qt.
35	83759LP	TUBO Ø 18 RITORNO	1
36	83761LP	TUBO D.18 MANDATA	1
37	84141LP	TUBO D.14 ENTRATA GAS	1
38	84195LP	TUBO SCARICO CONDENSA	1
39	84199LA	TUBO POLIBUT.15x1,8	1
40	84208LP	TUBO Ø14 USCITA GAS	1
41	86006LA	TERMOSTATO SICUREZZA 95C°	1
42	88023LA	TRASFORMATORE AC 230VAC 50-60HZ	1
43	89195NA	TAPPO OT 1/2" M	1
44	95004LA	VASO ESPANSIONE L1	1
45	95006LA	VASO ESPANSIONE 10L	1
46	96012LA	VALVOLA JOLLY SFOGO ARIA 3/8"	1
47	96019LA	VALVOLA SICUREZZA 1/2" M 8ATM	1
48	96028LA	BICONO D.15 VALVOLA SICUREZZA	1
49	96029LA	NIPPLES MF 1/2" PER BICONO VALVOLA SICUREZZA	1

Disegnatore	Rev.	data revisione	Autore revisione	Descrizione revisione
crislian.pazzaglini				
Modificato				
crislian.pazzaglini				
Data di creazione	Scala	Materiale	Sp.	Peso (Kg)
24/01/2012	17.			878.217
Note				
Descrizione completa RKA 18 "EKOFLUX" MET IT DT2 - CBD				




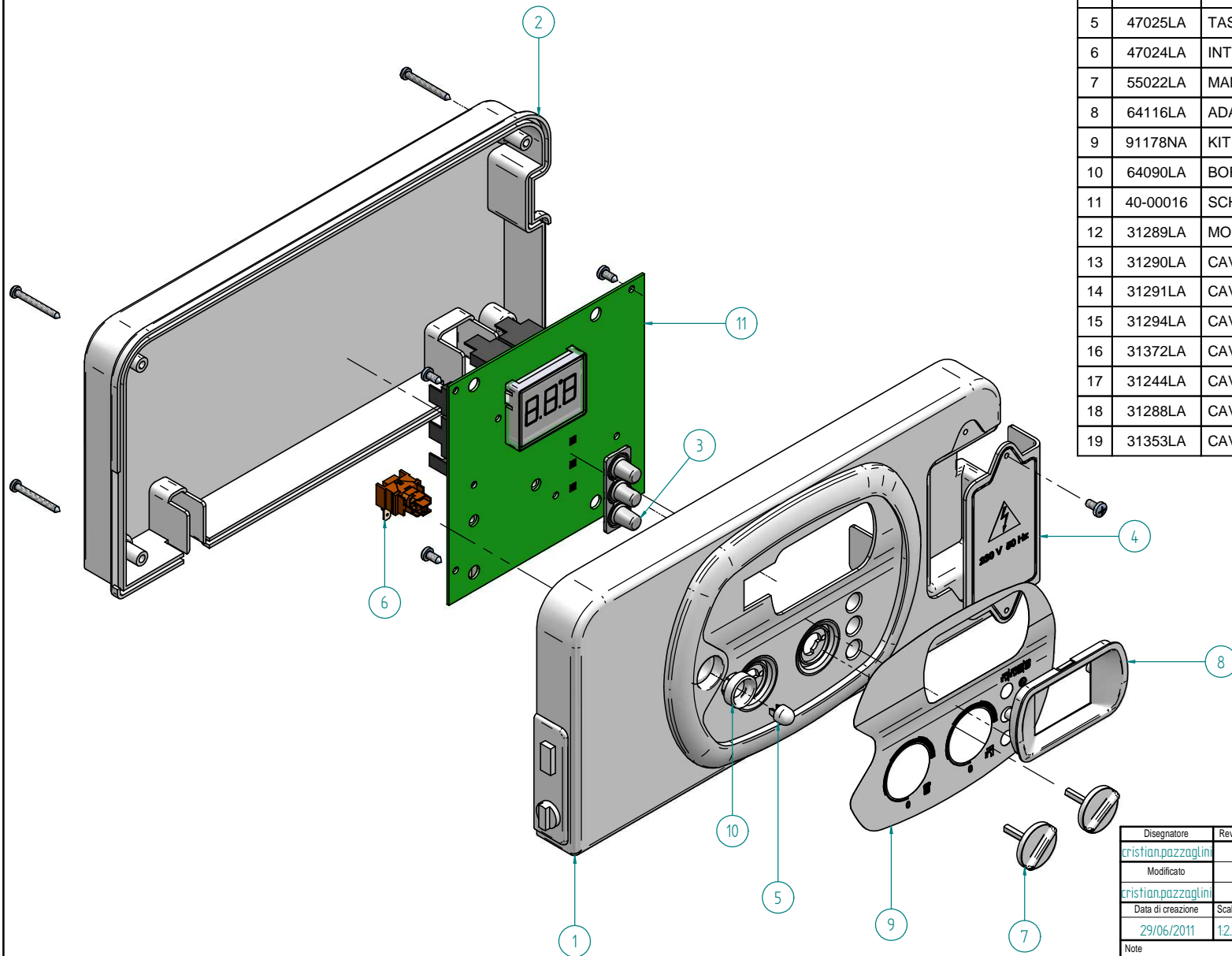
RADIANT BRUCIATORI s.p.a.
61025 Loc. Montelabbate (PS) - Via Pantaneli, 164
Tel. 0721/90791 (n. 4 linee r.a.) - Fax. 0721/9079299

Codice	Revisione
A011A4320131	00



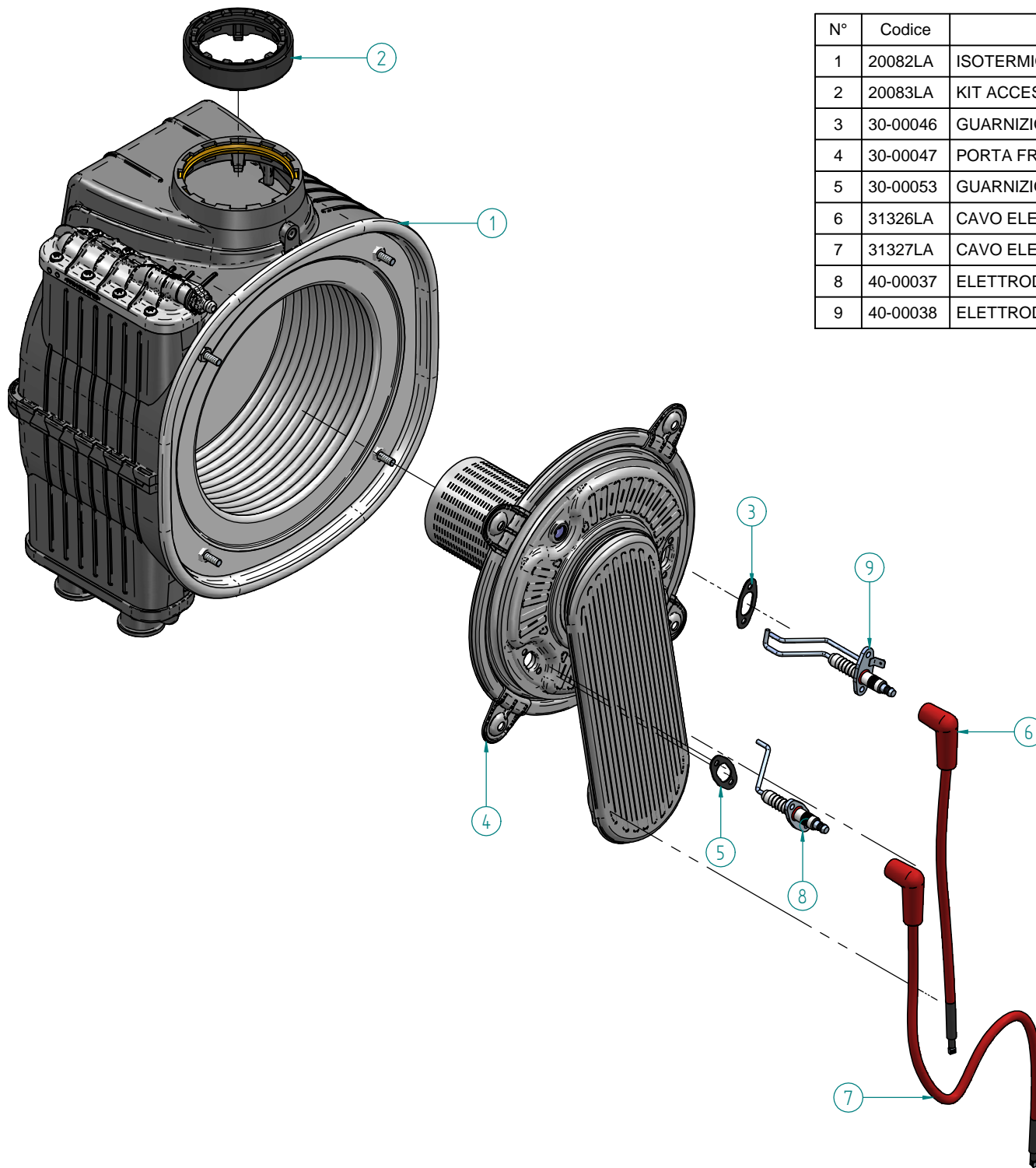
N°	Codice	Descrizione	Qt.
1	20040LA	SCAMBIATORE 16 PIASTRE	1
2	24052LA	CIRCOLATORE UPS 15-50 CIAO 3VIE - 59725008	1
3	25-00131	VALVOLA SICUREZZA 3bar 1/2"	1
4	26127LA	COLLETTORE POMPA MULTIPLEX	1
5	26133LA	RACCORDO USCITA SAN.CALDO 1/2" M.PLEX "A"	1
6	26284LA	RACCORDO SANITARIO FREDDO MANDATA	1
7	33027LA	NIPLES SANITARIO	1
8	43002LA	GUARNIZIONE 1/2"	1
9	43003LA	GUARNIZIONE 3/8"	1
10	43135LA	GUARNIZIONE VALVOLA TRE VIE MULTIPLEX	1
11	43139LA	OR EPDM 70SH SCAMBIATORE A PIASTRE MULTIPLEX NERO PEROX	4
12	43145LA	OR VALVOLA TRE VIE IMIT CORPO MULTIPLEX 078720	1
13	43150LA	OR MULTIPLEX EPDM ORM 14X30	8
14	43159LA	GUARNIZIONE 3/4" MULTIPLEX Ø24x16x2	2
15	43248LA	OR 4081 EPDM Di18,68x3,53	1
16	43267LP	KIT BY-PASS	1
17	43276LA	OR EPDM Ø17x4	1
18	54032LA	MOLLA FISSAGGIO CURVA	2
19	59015LA	PRESSOSTATO ACQUA	1
20	61004LP	PISTONE FLUSSOSTATO COMPLETO	1
21	64066LA	TAPPO GRUPPO FLUSSOSTATO HSLR NC10	1
22	64069LA	ELEMENTO SUPERIORE VALVOLA 3 VIE ACCUMULO	1
23	64123LA	CURVA COLLEGAMENTO MULTIPLEX COLLETTORE POMPA	1
24	64124LA	CORPO COLLEGAMENTO CIRCOLATORE MULTIPLEX 2006	1
25	64126LA	CORPO INFERIORE VALVOLA 3 VIE MULTIPLEX	1
26	64128LA	GRUPPO FLUSSOSTATO "A" MULTIPLEX	1
27	74409LP	DIMA RACCORDI	1
28	74492LP	STAFFA DESTRA QUADRO	1
29	74493LP	STAFFA SINISTRA QUADRO	1
30	83546LP	TUBO Ø 8 RICIRCOLO	1
31	86014LA	MANOMETRO M3A-ABS	1
32	96018LA	VALVOLA DI RITEGNO CO14	1
33	96032LA	VALVOLA 3 VIE ATTUATORE ATVA 03	1

Disegnatore	Rev.	data revisione	Autore revisione	Descrizione revisione
crislian.pozzaglin				
Modificato				
crislian.pozzaglin				
Data di creazione	Scala	Materiale	Sp.	Peso (Kg)
28/06/2011	14			28.751
Note				
Descrizione completa				
GRUPPO IDRÁULICO				
RKA 18/25				
 RADIANT BRUCIATORI s.p.a. 61025 Loc. Montelabbate (PS) - Via Pantanelli, 164 Tel. 0721/90791 (n. 4 linee r.a.) - Fax. 0721/9079299				
Codice				Revisione
26-00026				00



N.	Codice	Descrizione	Qt.
1	64089LA	MASCHERINA QUADRO	1
2	64092LA	CARTER QUADRO OBLO'	1
3	76676LA	GRUPPO 3 TASTI GREY	1
4	64091LA	COPERCHIO MORSETTIERA OBLO'	1
5	47025LA	TASTO x L5 A CUPOLA BIANCO	1
6	47024LA	INTERRUTTORE L5 UNIPOLARE 16A/ 250V	1
7	55022LA	MANOPOLA OBLO' 2005	2
8	64116LA	ADATTATORE DISPLAY	1
9	91178NA	KIT TARGHE IN LEXAN PER QUADRO OBLO'	1
10	64090LA	BORCHIA QUADRO OBLO'	1
11	40-00016	SCHEDA INTEGRATA DIGITECH 2	1
12	31289LA	MORSETTIERA CAVO ALIM. TERMOSTATO AMB. DT/DT2/ELIT	1
13	31290LA	CAVO INTERRUTTORE	1
14	31291LA	CAVO SCHEDA MODULAZIONE TELAIO	1
15	31294LA	CAVO PRESSOSTATO ACQUA	1
16	31372LA	CAVO ELETTROVENT./TERMOFUSIBILE	1
17	31244LA	CAVO MICRO-FLUSSOSTATO CON TERMI NALE 3111-03	1
18	31288LA	CAVO CONNETTORE CIRCOLATORE/V. DEVIATRICE	1
19	31353LA	CAVO SONDA SANITARIO - A	1

Disegnatore	Rev.	data revisione	Autore revisione	Descrizione revisione
crislian.pazzaglini				
Modificato				
crislian.pazzaglini				
Data di creazione	Scala	Materiale	Sp.	Peso (Kg)
29/06/2011	1:2			0,494
Note				
Descrizione completa QUADRO COMPLETO ASSEMBLATO RKA 18/25/34				
			RADIANT BRUCIATORI s.p.a. 61025 Loc. Montelabbate (PS) - Via Pantanelli, 164 Tel. 0721/90791 (n. 4 linee r.a.) - Fax. 0721/9079299	
Codice			Revisione	
41-00009			00	



N°	Codice	Descrizione Completa	Qt.
1	20082LA	ISOTHERMIQUE 3+1 FONDO CB - GM30-45-092-02	1
2	20083LA	KIT ACCESSORI 4+1 - 3+1 - 5+1 BRUCIATORE A CONDENSAZIONE ISOTHERMIQUE	1
3	30-00046	GUARNIZIONE ELETTRODO ACCENSIONE BRUCIATORE PORTA FREDDA	1
4	30-00047	PORTA FREDDA 18kW	1
5	30-00053	GUARNIZIONE ELETTRODO RIVELAZIONE BRUCIATORE PORTA FREDDA	1
6	31326LA	CAVO ELETTRODO ACCENSIONE ISOTHERMIQUE- SM20019	1
7	31327LA	CAVO ELETTRODO RIVELAZIONE ISOTHERMIQUE- SM20019	1
8	40-00037	ELETTRODO RIVELAZIONE PORTA FREDDA	1
9	40-00038	ELETTRODO ACCENSIONE PORTA FREDDA	1

Disegnatore	Rev.	data revisione	Autore revisione	Descrizione revisione
cristian.pazzaglini				
Modificato				
cristian.pazzaglini				
Data di creazione	Scala	Materiale	Sp.	Peso (Kg)
07/03/2011	13			536,276
Note				
Descrizione completa ISOTERMICO 3+1 PORTA FREDDA				
				Revisione
RADIANT BRUCIATORI s.p.a. 61025 Loc. Montelabbate (PS) - Via Pantanelli, 164 Tel. 0721/90791 (n. 4 linee r.a.) - Fax. 0721/9079299				30-00041 00