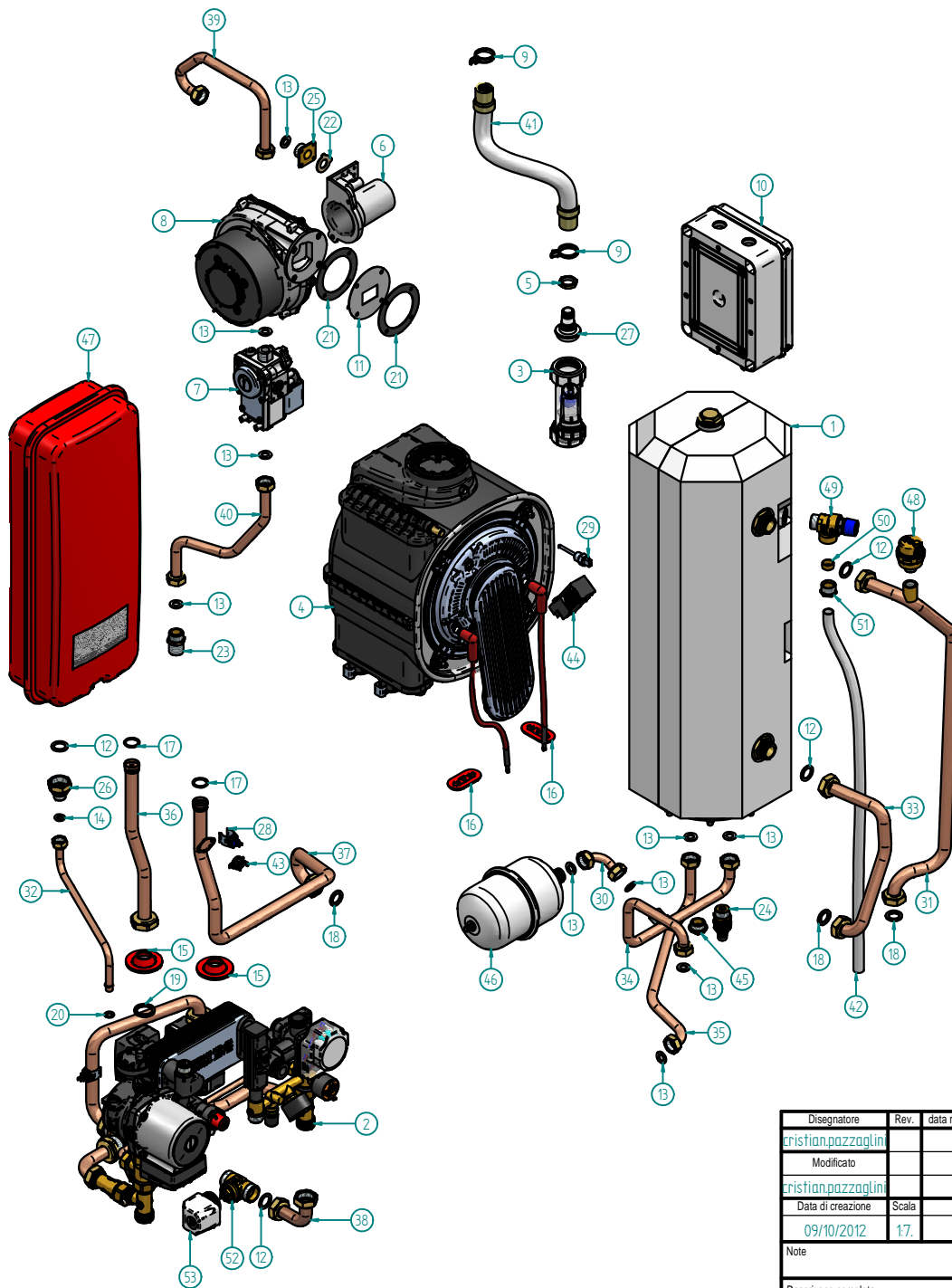



N°	Codice	Descrizione	Qt.
1	20051LA	BOILER LT 14 INOX	1
2	26-00107	GRUPPO IDRAULICO	1
3	27044LA	SIFONE RACCOGLICONDENSA	1
4	30-00042	ISOTERMICO 4+1	1
5	34001LA	CONTRODADO 1/2" E24	1
6	36068LA	VENTURI MANIFOLD RK A/R	1
7	36076LA	VALVOLA GAS CONDENSAZIONE	1
8	37032LA	ELETTROVENTILATORE PX128/203 - 230V/50Hz	1
9	38525LA	FASCETTA BIFILARE A MOLLA 24.4 -26	2
10	40-00023	SCHEDA GESTIONE ZONE CALDAIA	1
11	40053LP	FLANGIA BRUCIATORE RAPIDA	1
12	43001LA	GUARNIZIONE 3/4"	4
13	43002LA	GUARNIZIONE 1/2"	10
14	43003LA	GUARNIZIONE 3/8"	1
15	43009LA	GUARNIZIONE IN SILICONE ROSSO TUBO Ø18	2
16	43011LA	FB12/1 GUAR.SIL/ROSSO OVALE	2
17	43118LA	OR Ø17.86x2.62 EPDM SCAMBIATORE BITERMICO	2
18	43159LA	GUARNIZIONE 3/4" MULTIPLEX Ø24x16x2	3
19	43208LA	GUARNIZIONE 23x30x3sp. EPDM 80 Sh. 1"	1
20	43258LA	OR 3037 EPDM Øi.9,19 Ø2.62	1
21	43278LA	GUARNIZIONE FLANGIA CONDENSAZIONE Ø82	2
22	43309LA	GUARNIZIONE SUGHERO	1
23	56009LA	NIPLES 1/2"-1/2" E.24x34	1
24	67003LA	RUBINETTO DI SCARICO RSC/G 1/2"	1
25	68013LP	RACCORDO 1/2" ENTRATA VALVOLA GAS	1
26	68121NA	RIDUZIONE 3/4" M / 3/8" F	1
27	68244LA	RACCORDO ATTACCO SIFONE	1



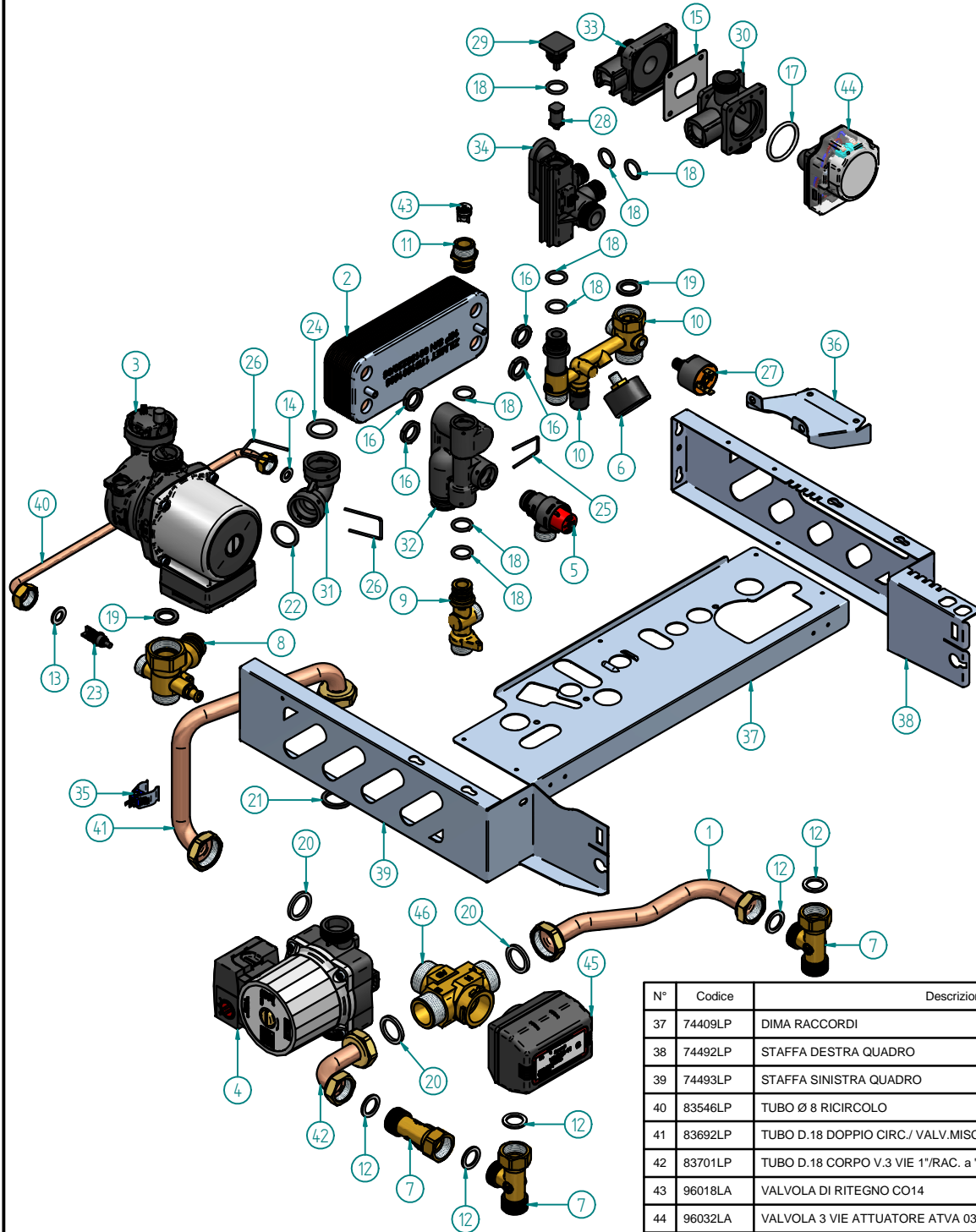
N°	Codice	Descrizione	Qt.
28	73516LA	SENSORE A CLIP BLU PER TUBI Ø17 Ø18	1
29	73517LA	TERMOFUSIBILE ROSSO ISTMQ 102 °C	1
30	83151LP	TUBO Ø12 VALVOLA SBS PC+VASO ESPANSIONE	1
31	83695LP	TUBO Ø 18 BOILER - VALVOLA .3 VIE	1
32	83698LP	TUBO Ø 10 VASO ESPANSIONE	1
33	83699LP	TUBO D.18 RACCORDO FLUX/BOILER	1
34	83700LP	TUBO Ø 14 ENTRATA SANITARIO CALDO	1
35	83702LP	TUBO Ø 14 ENTRATA FREDDA	1
36	83759LP	TUBO Ø 18 RITORNO	1
37	83761LP	TUBO D.18 MANDATA	1
38	83962LP	TUBO D.18 A "L" DA CALDAIA A VALV.MAND.IMP.	1
39	84062LP	TUBO D.14 VALVOLA GAS	1
40	84141LP	TUBO D.14 ENTRATA GAS	1
41	84195LP	TUBO SCARICO CONDENSA	1
42	84199LA	TUBO POLIBUT.15x1,8	1
43	86006LA	TERMOSTATO SICUREZZA 95C°	1
44	88023LA	TRASFORMATORE AC 230VAC 50-60HZ	1
45	89195NA	TAPPO OT 1/2" M	1
46	95004LA	VASO ESPANSIONE L1	1
47	95006LA	VASO ESPANSIONE 10L	1
48	96012LA	VALVOLA JOLLY SFOGO ARIA 3/8"	1
49	96019LA	VALVOLA SICUREZZA 1/2" M 8ATM	1
50	96028LA	BICONO D.15 VALVOLA SICUREZZA	1
51	96029LA	NIPPLES MF 1/2" PER BICONO VALVOLA SICUREZZA	1
52	96086LA	VALVOLA 2 VIE 3/4"	1
53	96087LA	ATTUATORE 230V PER VALVOLA 2 VIE 1"	1

Disegnatore	Rev.	data revisione	Autore revisione	Descrizione revisione
cristian.pazzaqlin				
Modificato				
cristian.pazzaqlin				
Data di creazione	Scala	Materiale	Sp.	Peso (Kg)
09/10/2012	17.			1728.083
Note				
Descrizione completa RKA 25 2V "EKOFUX 2 VIE" MET IT DT2 - CBD				



RADIANT BRUCIATORI s.p.a.
61025 Loc. Montelabbate (PS) - Via Pantanelli, 164
Tel. 0721/90791 (n. 4 linee r.a.) - Fax. 0721/9079299


Codice Revisione
A018A432D231 - **00**



N°	Codice	Descrizione	Qt.
1	12-00671	TUBO Ø18 VAL. MISCELATRICE-RACC. "T" DIMA RACCORDI	1
2	20040LA	SCAMBIATORE 16 PIASTRE	1
3	24052LA	CIRCOLATORE UPS 15-50 CIAO 3VIE - 59725008	1
4	24056LA	CIRCOLATORE RS 15/6-3-KU-CLF-6	1
5	25-00131	VALVOLA SICUREZZA 3bar 1/2"	1
6	25-00196	MANOMETRO NUOVO QUADRANTE	1
7	26068LA	RACCORDO "T" CALOTTA 3/4" LATERALE	3
8	26127LA	COLLETTORE POMPA MULTIPLEX	1
9	26133LA	RACCORDO USCITA SAN.CALDO 1/2" M.PLEX "A"	1
10	26284LA	RACCORDO SANITARIO FREDDO MANDATA	1
11	33027LA	NIPLES SANITARIO	1
12	43001LA	GUARNIZIONE 3/4"	5
13	43002LA	GUARNIZIONE 1/2"	1
14	43003LA	GUARNIZIONE 3/8"	1
15	43135LA	GUARNIZIONE VALVOLA TRE VIE MULTIPLEX	1
16	43139LA	OR EPDM 70SH SCAMBIATORE A PIASTRE	4
17	43145LA	OR VALVOLA TRE VIE IMIT	1
18	43150LA	OR MULTIPLEX EPDM ORM 14X30	8
19	43159LA	GUARNIZIONE 3/4" MULTIPLEX Ø24x16x2	2
20	43178LA	GUARNIZIONE D.30x23x3 1"	3
21	43208LA	GUARNIZIONE 23x30x3sp. EPDM 80 Sh. 1"	1
22	43248LA	OR 4081 EPDM Di18,68x3,53	1
23	43267LP	KIT BY-PASS	1
24	43276LA	OR EPDM Ø17x4	1
25	54022LA	FORCELLA DI FISSAGGIO	1
26	54032LA	MOLLA FISSAGGIO CURVA	2
27	59015LA	PRESSOSTATO ACQUA	1
28	61004LP	PISTONE FLUSSOSTATO COMPLETO	1
29	64066LA	TAPPO GRUPPO FLUSSOSTATO HSLR NC10	1
30	64069LA	ELEMENTO SUPERIORE VALVOLA 3 VIE ACCUMULO	1
31	64123LA	CURVA COLLEGAMENTO MULTIPLEX COLLETTORE POMPA	1
32	64124LA	CORPO COLLEGAMENTO CIRCOLATORE MULTIPLEX 2006	1
33	64126LA	CORPO INFERIORE VALVOLA 3 VIE MULTIPLEX	1
34	64128LA	GRUPPO FLUSSOSTATO "A" MULTIPLEX	1
35	73516LA	SENSORE A CLIP BLU PER TUBI Ø17 Ø18	1
36	74387LP	STAFFA SUPPORTO POMPA	1

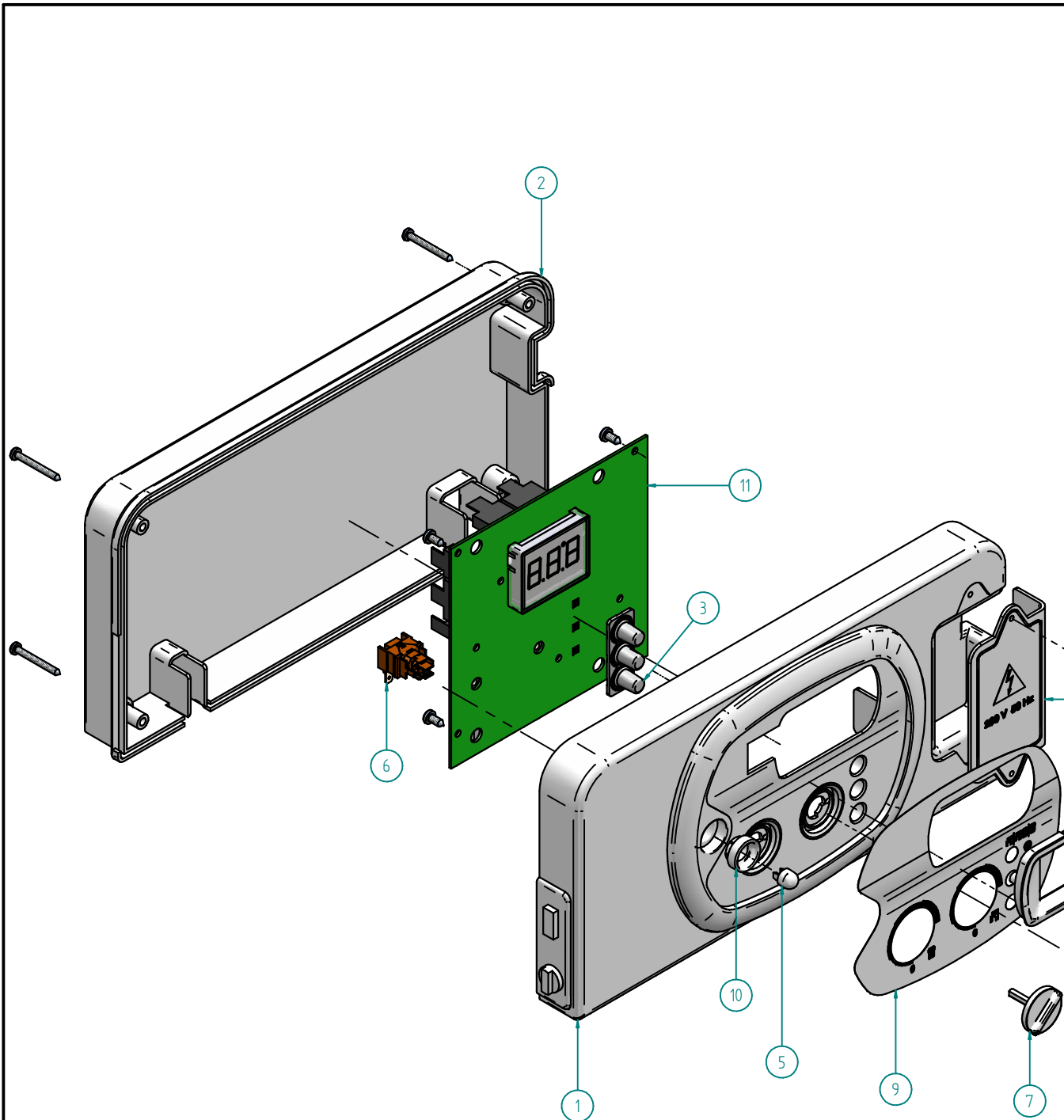
N°	Codice	Descrizione	Qt.
37	74409LP	DIMA RACCORDI	1
38	74492LP	STAFFA DESTRA QUADRO	1
39	74493LP	STAFFA SINISTRA QUADRO	1
40	83546LP	TUBO Ø 8 RICIRCOLO	1
41	83692LP	TUBO D.18 DOPIO CIRC./ VALV.MISCEL.	1
42	83701LP	TUBO D.18 CORPO V.3 VIE 1"/RAC. a "T"	1
43	96018LA	VALVOLA DI RITEGNO CO14	1
44	96032LA	VALVOLA 3 VIE ATTUATORE ATVA 03	1
45	96048LA	MOTORE VALVOLA MISCELATRICE 230V	1
46	96049LA	CORPO VALVOLA MISCELATRICE 1"	1

Disegnatore	Rev.	data revisione	Autore revisione	Descrizione revisione
cristian.pazzaqlin				
Modificato				
cristian.pazzaqlin				
Data di creazione	Scala	Materiale	Sp.	Peso (Kg)
09/10/2012	14,5			351,983
Note				
Descrizione completa				
GRUPPO IDRAULICO				
RKA 18/25 2V				



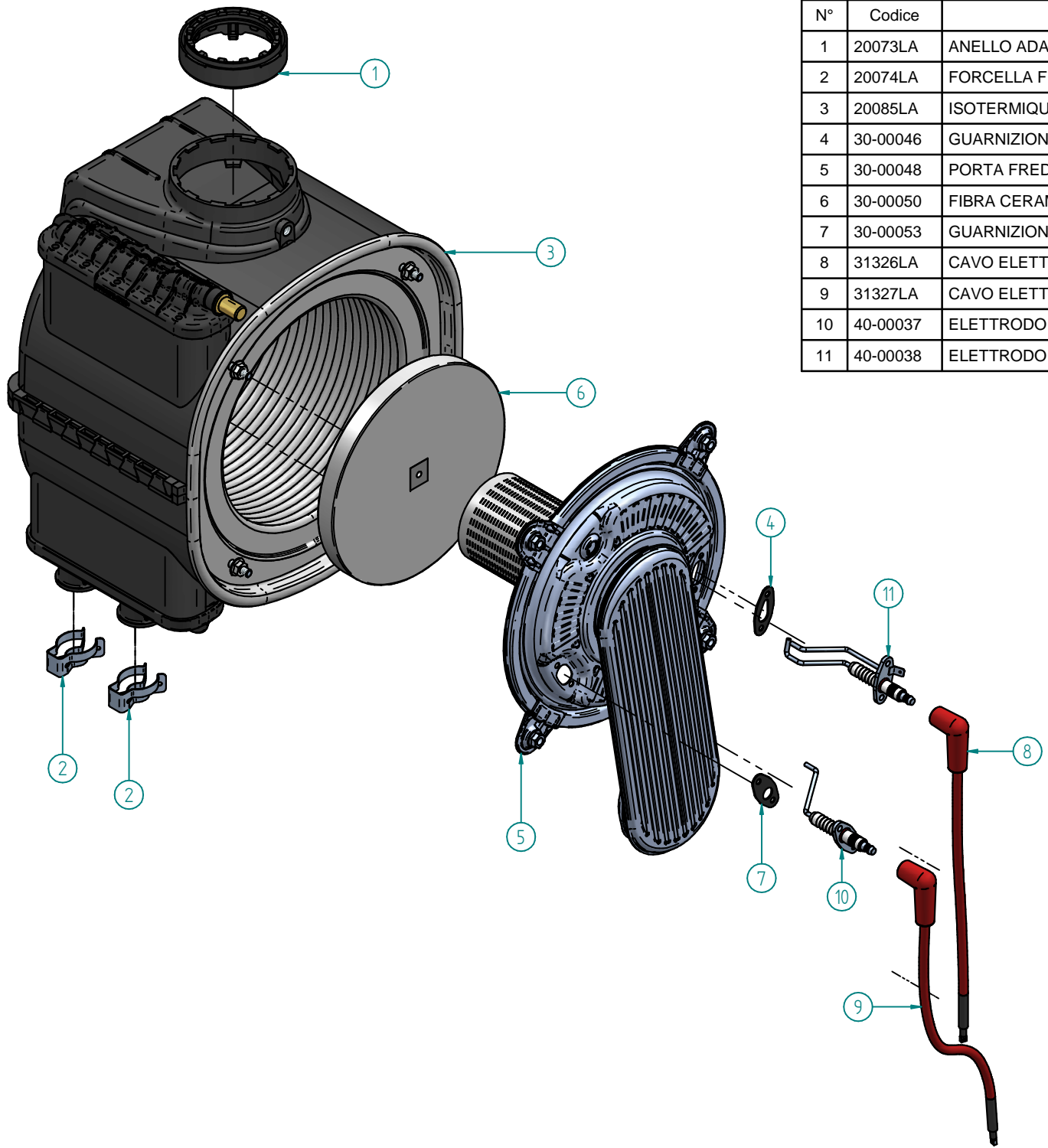
RADIANT BRUCIATORI s.p.a.
61025 Loc. Montelabbate (PS) - Via Pantanelli, 164
Tel. 0721/90791 (n. 4 linee r.a.) - Fax. 0721/9079299

Codice	Revisione
26-00107	00



N.	Codice	Descrizione	Qt.
1	64089LA	MASCHERINA QUADRO	1
2	64092LA	CARTER QUADRO OBLO'	1
3	76676LA	GRUPPO 3 TASTI GREY	1
4	64091LA	COPERCHIO MORSETTIERA OBLO'	1
5	47025LA	TASTO x L5 A CUPOLA BIANCO	1
6	47024LA	INTERRUTTORE L5 UNIPOLARE 16A/ 250V	1
7	55022LA	MANOPOLA OBLO' 2005	2
8	64116LA	ADATTATORE DISPLAY	1
9	91178NA	KIT TARGHE IN LEXAN PER QUADRO OBLO'	1
10	64090LA	BORCHIA QUADRO OBLO'	1
11	40-00016	SCHEDA INTEGRATA DIGITECH 2	1
12	31289LA	MORSETTIERA CAVO ALIM. TERMOSTATO AMB. DT/DT2/ELIT	1
13	31290LA	CAVO INTERRUTTORE	1
14	31291LA	CAVO SCHEDA MODULAZIONE TELAIO	1
15	31294LA	CAVO PRESSOSTATO ACQUA	1
16	31372LA	CAVO ELETTROVENT./TERMOFUSIBILE	1
17	31244LA	CAVO MICRO-FLUSSOSTATO CON TERMI NALE 3111-03	1
18	31288LA	CAVO CONNETTORE CIRCOLATORE/V. DEVIATRICE	1
19	31353LA	CAVO SONDA SANITARIO - A	1

Disegnatore	Rev.	data revisione	Autore revisione	Descrizione revisione
crislian.pazzaqlin				
Modificato				
crislian.pazzaqlin				
Data di creazione	Scala	Materiale	Sp.	Peso (Kg)
29/06/2011	1:2			0,627
Note				
Descrizione completa QUADRO COMPLETO ASSEMBLATO RKA 18/25/34 - 2V				
			RADIANT BRUCIATORI s.p.a. 61025 Loc. Montelabbate (PS) - Via Pantaneli, 164 Tel. 0721/90791 (n. 4 linee r.a.) - Fax. 0721/9079299	
Codice			Revisione	
41-00009			00	



N°	Codice	Descrizione Completa	Qt.
1	20073LA	ANELLO ADATTATORE SCARICO FUMI Ø80/60 ISOTHERMIQUE	1
2	20074LA	FORCELLA FISSAGGIO TUBI ISOTHERIC	2
3	20085LA	ISOTHERMIQUE 4+1 FONDO CB - GM30-45-049-04	1
4	30-00046	GUARNIZIONE ELETTRODO ACCENSIONE BRUCIATORE PORTA FREDDA	1
5	30-00048	PORTA FREDDA 25kW	1
6	30-00050	FIBRA CERAMICA FONDO CON PLASTICA BRUCIATORE ISOTERMICO	1
7	30-00053	GUARNIZIONE ELETTRODO RIVELAZIONE BRUCIATORE PORTA FREDDA	1
8	31326LA	CAVO ELETTRODO ACCENSIONE ISOTERMIQUE- SM20019	1
9	31327LA	CAVO ELETTRODO RIVELAZIONE ISOTERMIQUE- SM20019	1
10	40-00037	ELETTRODO RIVELAZIONE PORTA FREDDA	1
11	40-00038	ELETTRODO ACCENSIONE PORTA FREDDA	1

Disegnatore	Rev.	data revisione	Autore revisione	Descrizione revisione
riccardo.baiocchi	01	20/07/2012	crislian.pazzaglini	Aggiunti particolari ricambistica
Modificato				
crislian.pazzaglini				
Data di creazione	Scala	Materiale	Sp.	Peso (Kg)
21/12/2010	13			953.72
Note				
Descrizione completa ISOTERMICO 4+1 PORTA FREDDA				
				Revisione
RADIANT BRUCIATORI s.p.a. 61025 Loc. Montelabbate (PS) - Via Pantanelli, 164 Tel. 0721/90791 (n. 4 linee r.a.) - Fax. 0721/9079299				30-00042 01