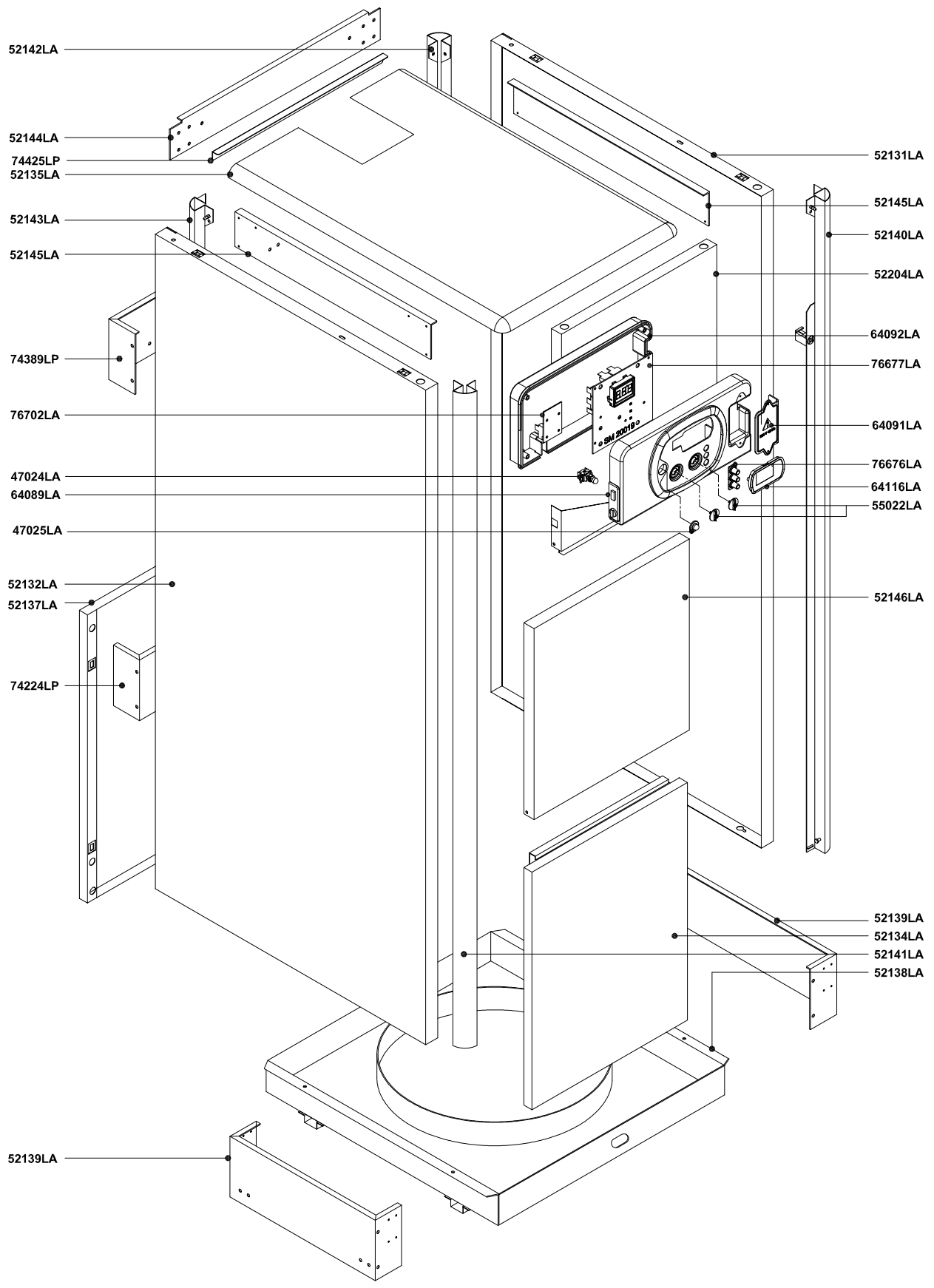

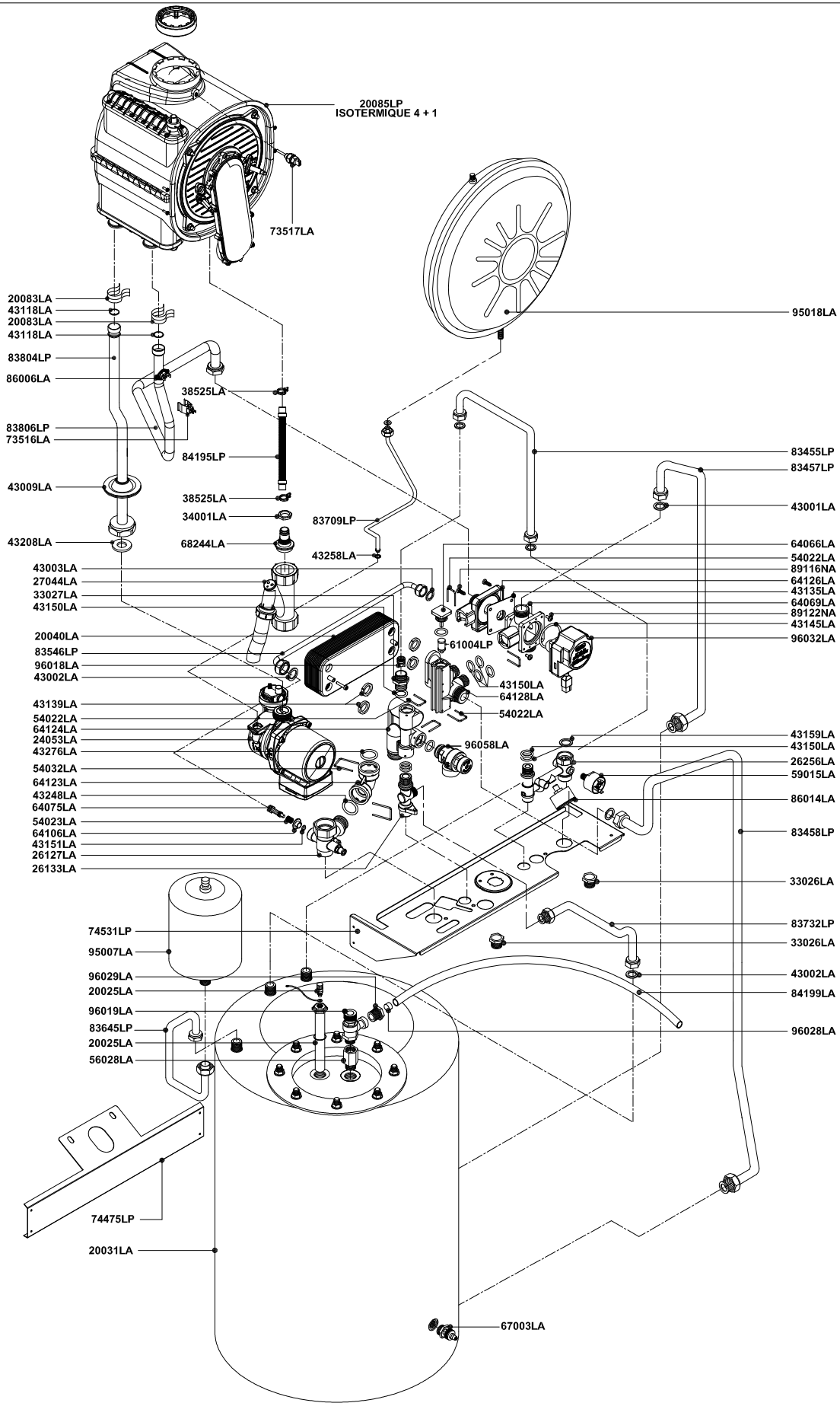


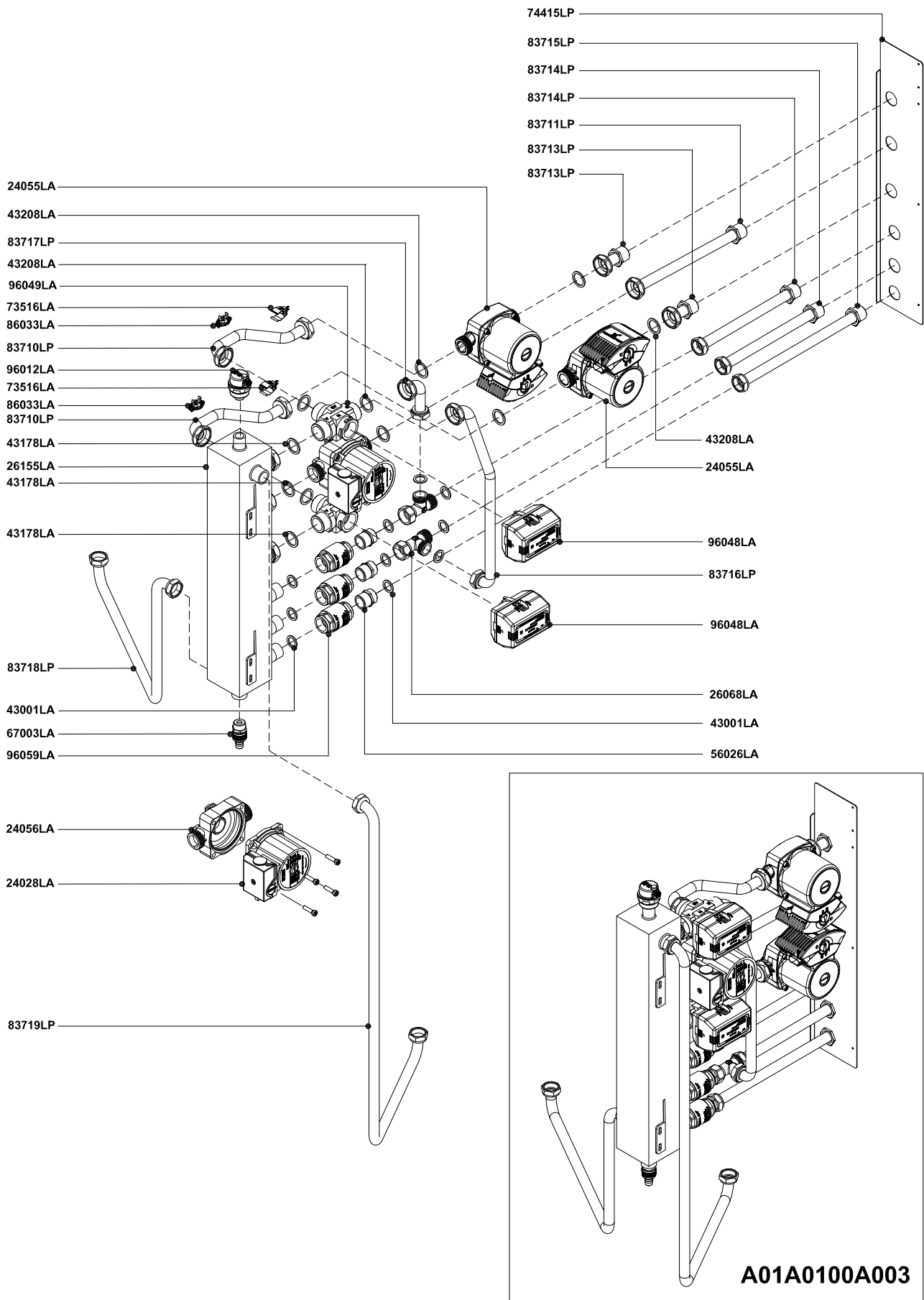
Rev.	Descrizione	Data
------	-------------	------



Pos.	Codice	Descrizione	U.M.	Q.ta'
 RADIANT BRUCIATORI S.p.A.	Oggetto: <b>Esposo ricambi Caldaia a condensazione a basamento ad accum.</b> <b>COMPONENTI TELAIO + MANTELLO</b>		Data:	23.10.08
	Descrizione: <b>mod. RKA 25/100 3V</b> <i>premiscelata - camera stagna</i>		Scala:	--
			Ufficio:	tecnico
			Disegnato:	
			Controllato:	
		Approvato:		
			Codice n.:	A018A432B271
				A018B432B271
			Scheda n.:	<b>B0770_AA2</b>
<small>DATI TECNICI E MISURE NON SONO IMPERATIVE. LA CITTA' SI RISERVA IL DIRITTO DI EVENTUALI VARIAZIONI SENZA L'OBBLIGO DI PREAVVISO, DECLINANDO OGNI RESPONSABILITA' PER EVENTUALI INESATTEZZE CONTENUTE NEL PRESENTE OPUSCOLO, SE DOVUTE AD ERRORI DI STAMPA O DI TRASCRIZIONE. E' OGGI TUTTI I DIRITTI SONO RISERVATI. NESSUNA PARTE DI QUESTO DOCUMENTO PUO' ESSERE RIPRODOTTA, NEGLI CRICAZI IN SISTEMI D'ARCHIVIO, O TRAMISSESI IN QUALSIASI FORMA O MEZZO ELETTRONICO, MECCANICO, FOTOCOPIA, REGISTRAZIONE O ALTRI, SENZA LA PREVENTIVA AUTORIZZAZIONE SCRITTA DELLA DITTA.</small>				

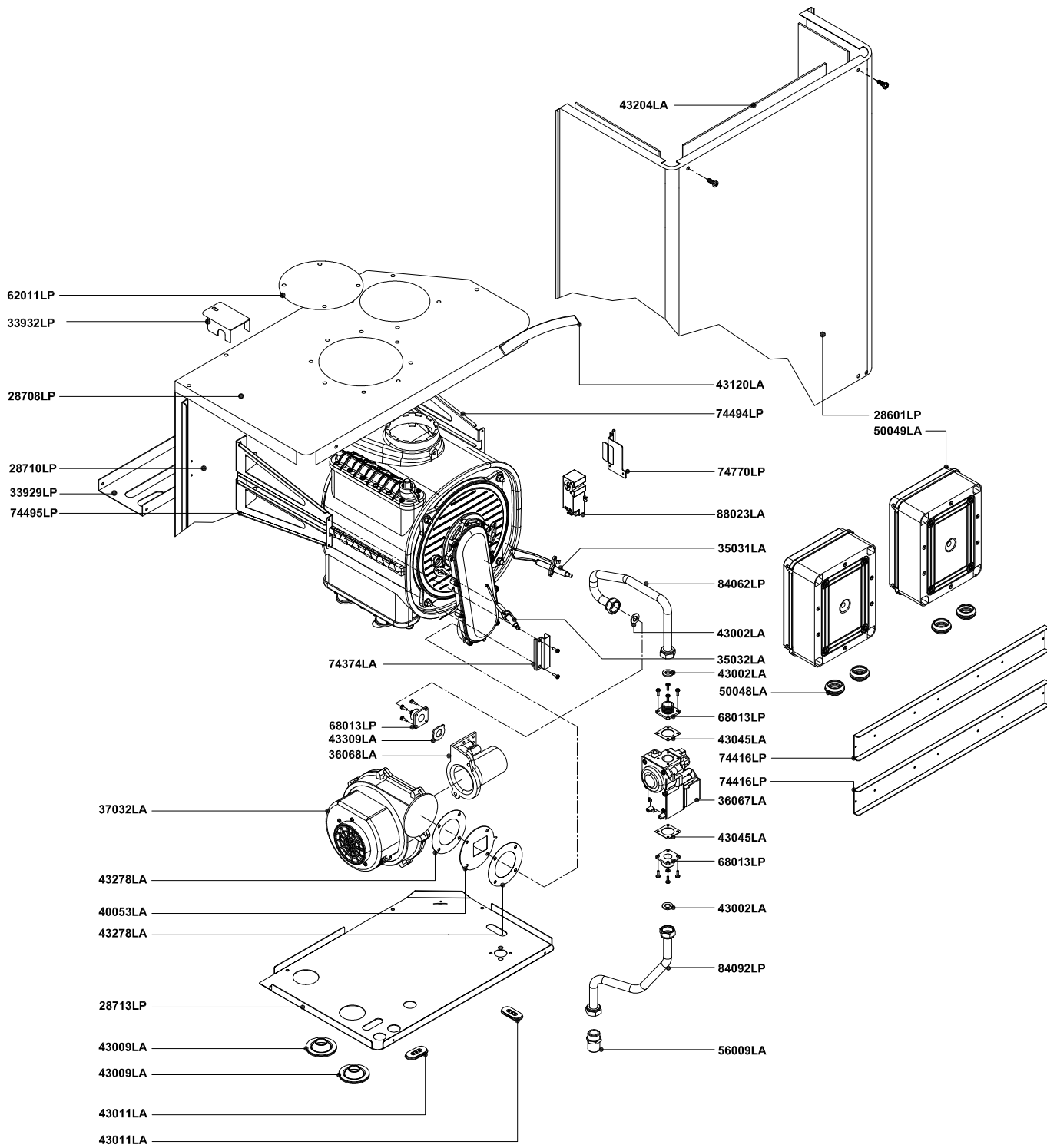



Pos.	Codice	Descrizione	U.M.	Q.ta'
		Oggetto:	Data: 23.10.08	A018A432B271 metano
		<b>Esposo ricambi Caldaia a condensazione a basamento ad accum.</b>	Scala: --	A018B432B271 G.P.L.
		<b>COMPONENTI IMPIANTO IDRICO</b>	Ufficio: tecnico	gas città
		Descrizione:	Disegnato:	aria prop.
		<b>mod. RKA 25/100 3V</b>	Controllato:	gasolio
		<i>premiscelata - camera stagna</i>	Approvato:	Scheda n.: <b>B0771_AA2</b>
<small>DATI TECNICI E MISURE NON SONO IMPEGNATIVE. LA DITTA SI RISERVA IL DIRITTO DI EVENTUALI VARIAZIONI SENZA L'OBBLIGO DI PREAVVISO. DECLINAMO OGNI RESPONSABILITÀ PER EVENTUALI NESATTEZZE CONTENUTE NEL PRESENTE OPUSCOLO, SE DOVUTE AD ERRORI DI STAMPA O DI TRASCRIZIONE. E-GE TUTTI I DIRITTI SONO RISERVATI. NESSUNA PARTE DI QUESTO DOCUMENTO PUÒ ESSERE RIPRODOTTA, NEGLI CRICAZI IN SISTEMI PARALLELI, O TRASMESSA IN QUALSIASI FORMA O MEZZO ELETTRONICO, MECCANICO, FOTOCOPIA, REGISTRAZIONE O ALTRI, SENZA LA PREVENTIVA AUTORIZZAZIONE SCRITTA DELLA DITTA.</small>				



Pos.	Codice	Descrizione	U.M.	Q.ta'
		Oggetto:	Data: 23.10.08	A018A432B271 metano
		<b>Esploso ricambi Caldaia a condensazione a basamento ad accum.</b>	Scala: --	A018B432B271 G.P.L.
		<b>COMPONENTI IMPIANTO IDRICO / KIT GESTIONE ZONE ABT</b>	Ufficio: tecnico	gas città
		Descrizione:	Disegnato:	aria prop.
		<b>mod. RKA 25/100 3V</b>	Controllato:	gasolio
		<b>premiscelata - camera stagna</b>	Approvato:	Scheda n.: <b>B0772_AA2</b>

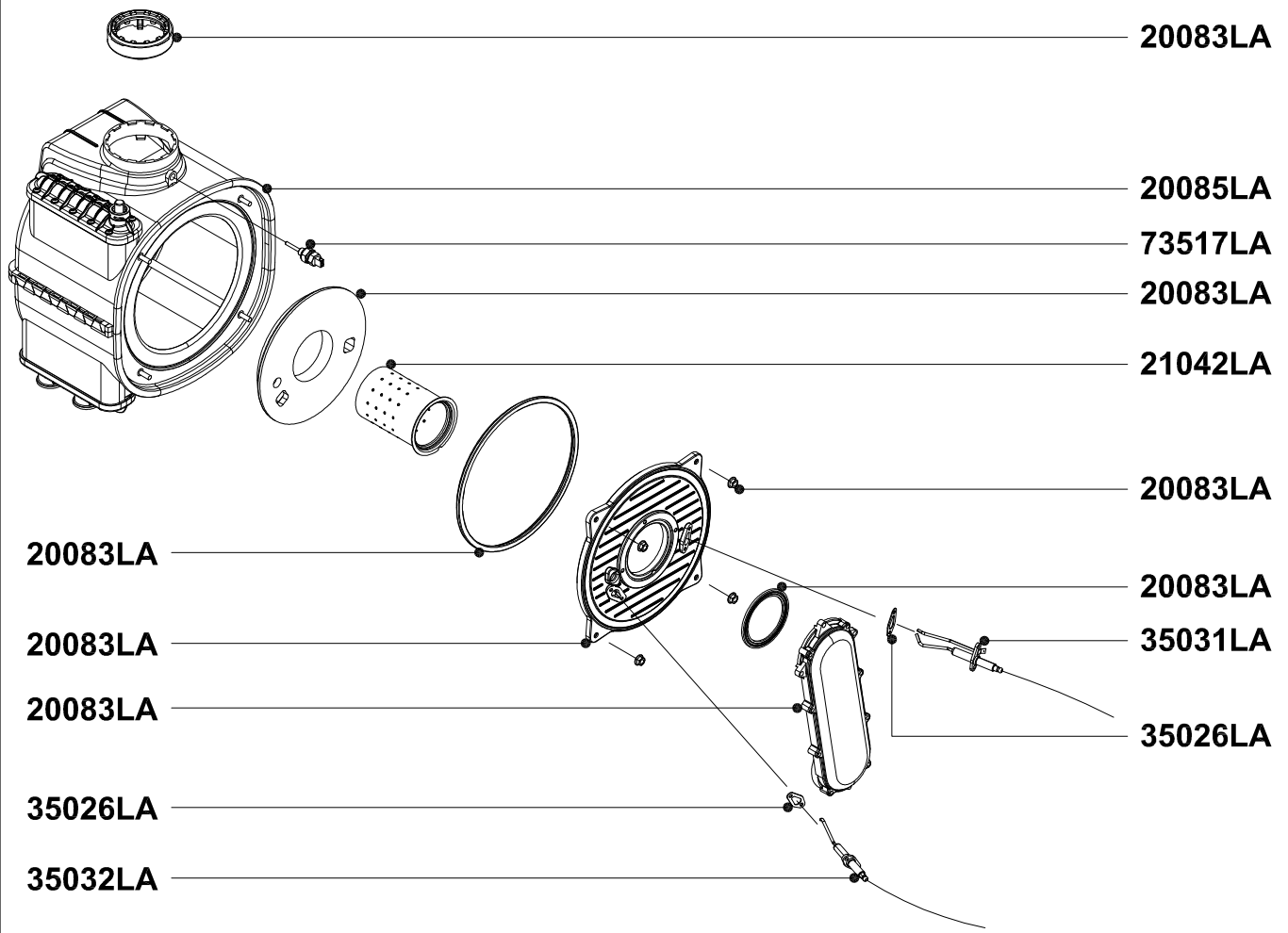
DATI TECNICI E MISURE NON SONO IMPEGNATIVE. LA DITTA SI RISERVA IL DIRITTO DI EVENTUALI VARIAZIONI SENZA L'OBBLIGO DI PREAVVISO, DECLINANDO OGNI RESPONSABILITÀ PER EVENTUALI INESATTEZZE CONTENUTE NEL PRESENTE OPUSCOLO, SE DOVUTE AD ERRORI DI STAMPA O DI TRASCRIZIONE. E-02  
TUTTI I DIRITTI SONO RISERVATI. NESSUNA PARTE DI QUESTO DOCUMENTO PUÒ ESSERE RIPRODOTTA, INDEBOLITA, INVESTITA IN SISTEMI DI ARCHIVIO, O TRASMESSA IN QUALSIASI FORMA O MEZZO ELETTRONICO, MECCANICO, FOTOCOPIA, REGISTRAZIONE O ALTRI, SENZA LA PREVENTIVA AUTORIZZAZIONE SCRITTA DELLA DITTA.




Pos.	Codice	Descrizione		U.M.	Q.ta'	
 RADIANT BRUCIATORI S.p.A.	Oggetto: <b>Esplso ricambi Caldaia a condensazione a basamento ad accum.</b> <b>COMPONENTI IMPIANTO TERMICO</b>		Data:	23.10.08	A018A432B271 metano	
	Descrizione: <b>mod. RKA 25/100 3V</b> <b>premiscelata - camera stagna</b>		Scala:	--	A018B432B271 G.P.L.	
			Ufficio:	tecnico		gas città
			Disegnato:			aria prop.
			Controllato:			gasolio
		Approvato:		Scheda n.:	<b>B0773_AA2</b>	

DATI TECNICI E MISURE NON SONO IMPEGNATIVE. LA DITTA SI RISERVA IL DIRITTO DI EVENTUALI VARIAZIONI SENZA L'OBBLIGO DI PREAVVISO, DECLINANDO OGNI RESPONSABILITÀ PER EVENTUALI INESATTEZZE CONTENUTE NEL PRESENTE OPUSCOLO, SE DOVUTE AD ERRORI DI STAMPA O DI TRASCRIZIONE. E-GE TUTTI I DIRITTI SONO RISERVATI. NESSUNA PARTE DI QUESTO DOCUMENTO PUÒ ESSERE RIPRODOTTA, INGLEZZATA IN SISTEMI D'ARCHIVIO, O TRASMESSA IN QUALSIASI FORMA O MEZZO ELETTRONICO, MECCANICO, FOTOCOPIA, REGISTRAZIONE O ALTRI, SENZA LA PREVENTIVA AUTORIZZAZIONE SCRITTA DELLA DITTA.





Pos.	Codice	Descrizione		U.M.	Q.ta'	
 RADIANT BRUCIATORI S.p.A.	Oggetto: <b>Esplosore ricambi Caldaia a condensazione a basamento ad accum.</b> <b>ISOTHERMIQUE 4 + 1</b>		Data:	23.10.08	A018A432B271 metano	
	Descrizione: <b>mod. RKA 25/100 3V</b> <i>premiscelata - camera stagna</i>		Scala:	--	A018B432B271 G.P.L.	
			Ufficio:	tecnico		gas città
			Disegnato:			aria prop.
			Controllato:			gasolio
			Approvato:		Scheda n.: <b>20085LA</b>	

DATI TECNICI E MISURE NON SONO IMPEGNATIVE. LA DITTA SI RISERVA IL DIRITTO DI EVENTUALI VARIAZIONI SENZA L'OBBLIGO DI PREAVVISO. DECLINIAMO OGNI RESPONSABILITÀ PER EVENTUALI NESATTEZZE CONTENUTE NEL PRESENTE OPUSCOLO, SE DOVUTE AD ERRORI DI STAMPA O DI TRASCRIZIONE. E-06  
 TUTTI I DIRITTI SONO RISERVATI. NESSUNA PARTE DI QUESTO DOCUMENTO PUÒ ESSERE RIPRODOTTA, MEGLIORATA IN SISTEMI D'ARCHIVIO, O TRASMESSA IN QUALSIASI FORMA O MEZZO ELETTRONICO, MECCANICO, FOTOCOPIA, REGISTRAZIONE O ALTRI, SENZA LA PREVENTIVA AUTORIZZAZIONE SCRITTA DELLA DITTA.