

N°	Codice	Descrizione	Qt.
1	12-00232	CAPPA FUMI COMPLETA	1
2	15-00064	FRONTALE CAMERA COMBUSTIONE	1
3	15-00090	FONDO TELAIO	1
4	15-00147	LONGHERONE DESTRO	1
5	15-00148	LONGHERONE SINISTRO	1
6	15-00150	TESTATA SUPERIORE CAMERA STAGNA	1
7	15-00151	STAFFA SUPERIORE VASO ESPANSIONE	1
8	15-00152	LATERALE SINISTRO MANTELLO	1
9	15-00153	LATERALE DESTRO MANTELLO	1
10	15-00210	LATERALE DESTRO CAMERA COMBUSTIONE	1
11	15-00211	LATERALE SINISTRO CAMERA COMBUSTIONE	1
12	15-00264	FONDO CAPPA FUMI E CAMERA COMBUSTIONE	1
13	15-00294	STAFFA INFERIORE VASO ESPANSIONE	1
14	15-00604	TESTATA INFERIORE CAMERA STAGNA	1
15	15-00696	DIMA RACCORDI	1
16	15-00858	STAFFA SINISTRA QUADRO	1
17	15-00859	STAFFA DESTRA QUADRO	1
18	30-00011	FIBRA CERAMICA FRONTALE 210x226x7,5	1
19	30-00014	FIBRA CERAMICA FONDO	1
20	30-00025	FIBRA CERAMICA DX/SX	2
21	34542LP	DEFLETTORE SINISTRO CAPPA FUMI	1
22	35-00042	FRONTALE MANTELLO	1
23	43212LA	LATERALI DESTRO E SINISTRO SPUGNA COIBENTAZIONE	2
24	43213LA	ADESIVO ALLUMINIO DX/SX 300x220	1
25	43283LA	FRONTALE NEOPRENE 410x520x10+ADESIVO ALLUMINIO	1
26	62011LP	TAPPO Ø100	1
27	74223LP	STAFFA A MURO	1
28	74266LP	STAFFA FISSAGGIO MANTELLO	1

Disegnatore	Rev.	data revisione	Autore revisione	Descrizione revisione
francesco.bonetti				
Modificato				
eristian.pazzaqlin				
Data di creazione	Scala	Materiale	Sp.	Peso (Kg)
09/11/2012	16			9512,653

Note

Descrizione completa  
**RSR 24**  
**ESPLOSO MANTELLI + LAMIERA**

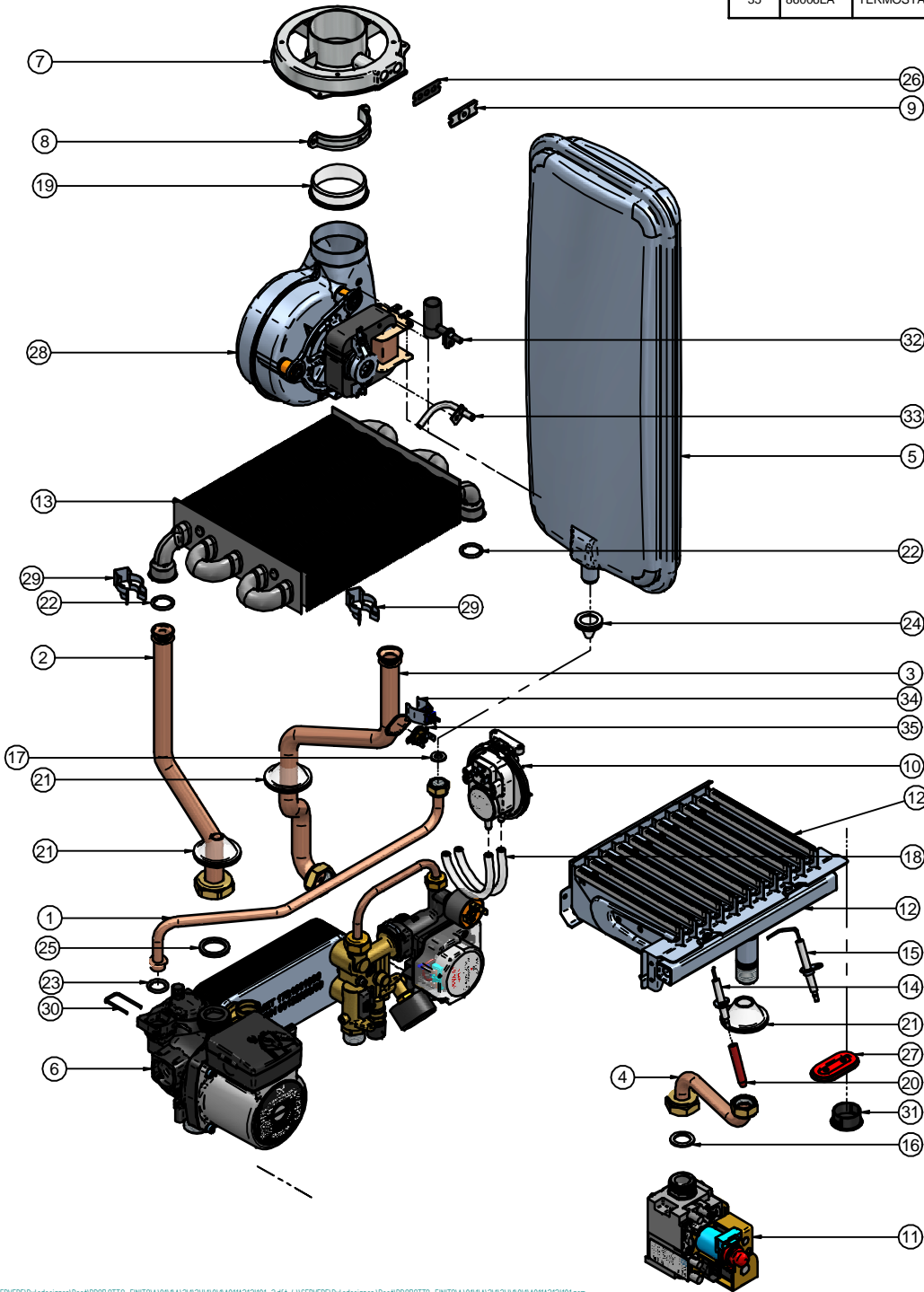



RADIANT BRUCIATORI s.p.a.  
 61025 Loc. Montelabbate (PS) - Via Pantanelli, 164  
 Tel. 0721/90791 (n. 4 linee r.a.) - Fax. 0721/9079299

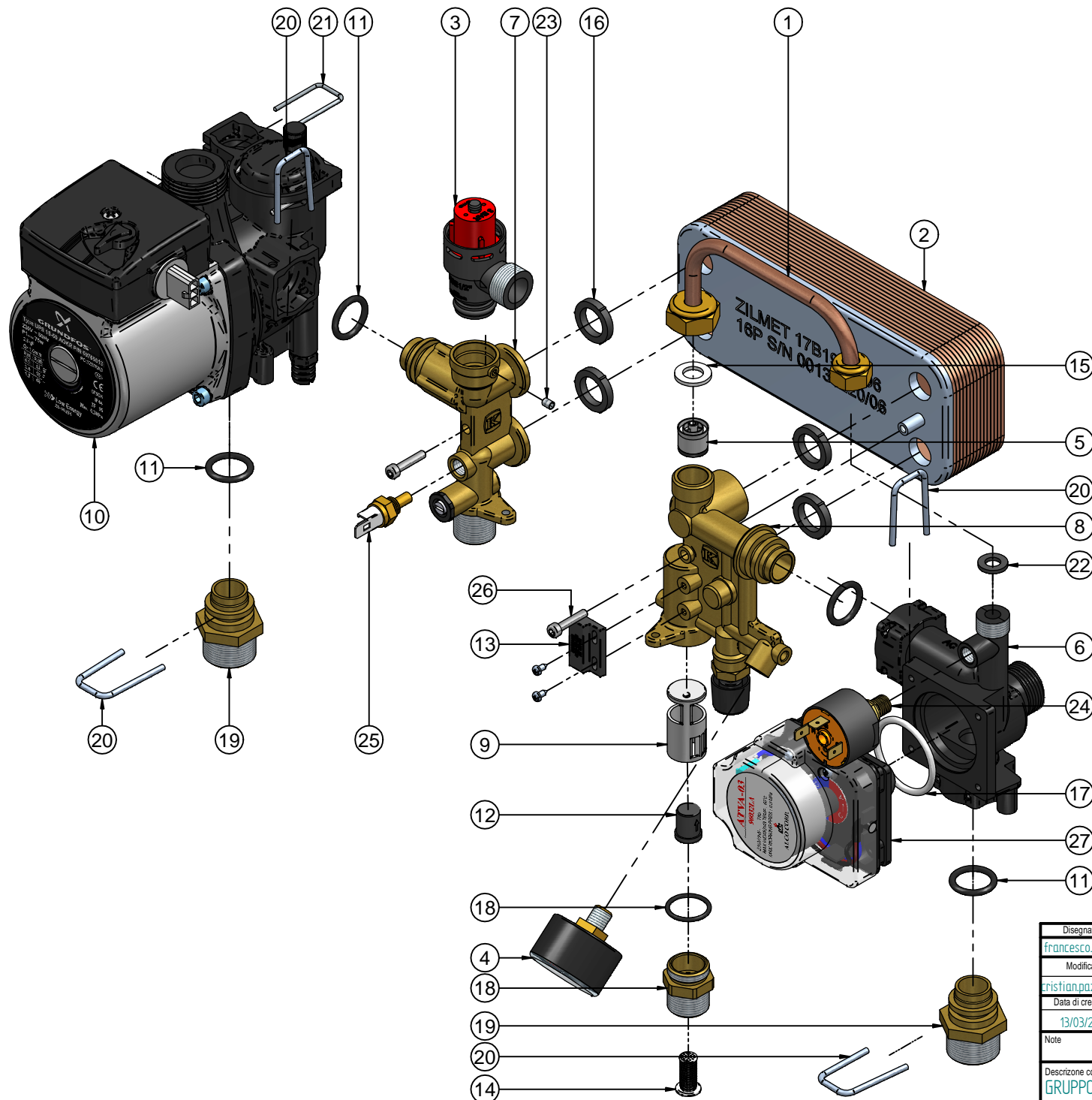
Descrizione	Revisione
A011A2121101	00

N°	Codice	Descrizione	Qt.
34	73516LA	SENSORE A CLIP BLU PER TUBI Ø17 Ø18	1
35	86006LA	TERMOSTATO SICUREZZA 95C°	1

N°	Codice	Descrizione	Qt.
1	12-00918	TUBO Ø17 VASO ESPANSIONE	1
2	12-00919	TUBO Ø18 RITORNO	1
3	12-00920	TUBO Ø18 ANDATA	1
4	12-00921	TUBO Ø14 ENTRATA GAS	1
5	25-00283	VASO ESPANSIONE L7 RETTANGOLARE	1
6	26-00080	GRUPPO IDRAULICO	1
7	27066LA	ISPEZIONE FUMI	1
8	27067LA	FASCETTA ISPEZIONE FUMI	1
9	27068LA	PIASTRINO CHIUSURA ISPEZIONE FUMI	1
10	30-00023	PRESSOSTATO ARIA 2.14 - 1.96	1
11	30-00035	VALVOLA GAS 845 SIGMA	1
12	30-00052	BRUCIATORE 11R 1.35 PASSO19	1
13	30-00084	SCAMBIATORE MONOTERMICO 5T OVALI COLLETTORI INVERTITI	1
14	35007LA	ELETTRODO ACCENSIONE	1
15	35009LA	ELETTRODO RIVELAZIONE	1
16	43001LA	GUARNIZIONE 3/4"	1
17	43003LA	GUARNIZIONE 3/8"	1
18	43018LA	TUBO SILICONE TRASPARENTE Ø 8	2
19	43031LA	MANICOTTO Ø 54 ELETTROVENTILATORE	1
20	43040LA	CAPPUCCIO ELETTRODO SIL./ROSSO	1
21	43047LA	GUARNIZIONE CONICA	3
22	43118LA	OR Ø17.86x2.62 EPDM SCAMBIATORE BITERMICO	2
23	43150LA	OR MULTIPLEX EPDM ORM 14X30	1
24	43154LA	PASSACAVO IN SILICONE BIANCO	1
25	43208LA	GUARNIZIONE 23x30x3sp. EPDM 80 Sh. 1"	1
26	43220LA	GUARNIZIONE IN GOMMA EPDM	1
27	43352LA	FB12/1 GUAR.SIL./ROSSO OVALE	1
28	50-00011	ELETTROVENTILATORE	1
29	54020LA	MOLLA FISSAGGIO PACCO LAMELLARE	2
30	55-00227	MOLLA FISSAGGIO UPSO15-50 VASO ESPANSIONE	1
31	55-00237	TAPPO D.28 GONFIAGGIO VASO ESPANSIONE LT.7	1
32	57525LA	PRESA DI DEPRESSIONE VENTURI 2005	1
33	57526LP	PRESA DI PRESSIONE	1




Disegnatore	Rev.	data revisione	Autore revisione	Descrizione revisione
francesco.bonetti				
Modificato				
eristian.pozzaqlin				
Data di creazione	Scala	Materiale	Sp.	Peso (Kg)
09/11/2012	14.8			9513.505
Note				
Descrizione completa RSR 24 ESPLOSO IDRICO - TERMICO				
 RADIANT BRUCIATORI s.p.a. 61025 Loc. Montelabbate (PS) - Via Pantanelli, 164 Tel. 0721/90791 (n. 4 linee r.a.) - Fax. 0721/9079299				
Codice				Revisione
A011A2121101				00



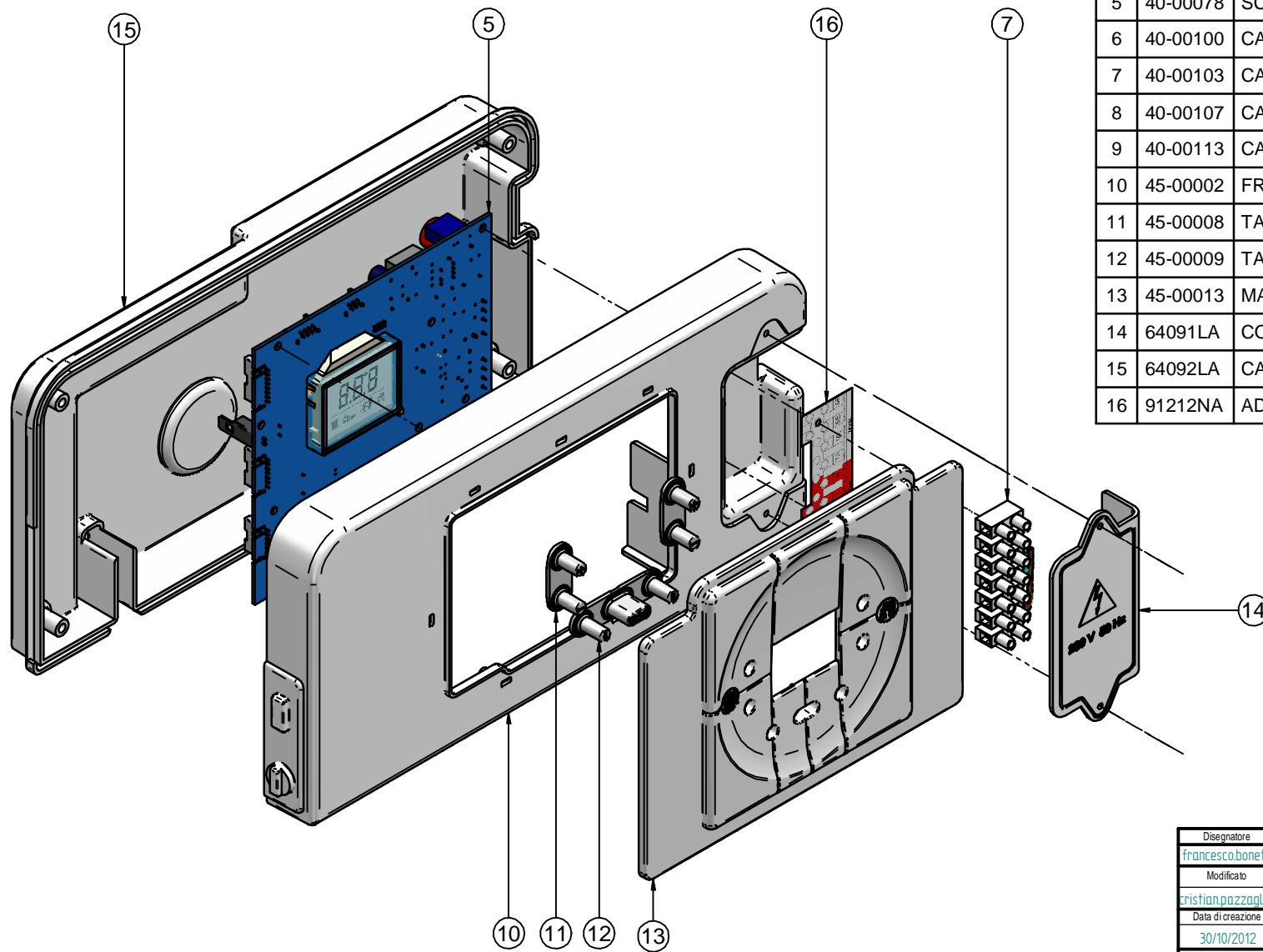
N°	Codice	Descrizione	Qt.
1	12-00910	TUBO Ø8 BY-PASS	1
2	20040LA	SCAMBIATORE 16 PIASTRE	1
3	25-00131	VALVOLA SICUREZZA 3bar 1/2"	1
4	25-00196	MANOMETRO NUOVO QUADRANTE	1
5	25-00256	BY-PASS Ø15 AP.0,3	1
6	25-00257	CORPO IN PLASTICA VALVOLA 3 VIE	1
7	25-00258	CORPO IN OTTONE COLLEGAMENTO	1
8	25-00259	CORPO IN OTTONE FLUSSOSTATO	1
9	25-00260	GUIDA E FILTRO FLUSSOSTATO	1
10	25-00261	CIRCOLATORE AOKR	1
11	25-00269	OR DI TENUTA UPSO15-50	4
12	25-00289	PISTONE FLUSSOSTATO COMPLETO	1
13	31083LA	ID9401/L CAVO MICRO MAGNETICO	1
14	41016LA	FILTRO FLUSSOSTATO	1
15	43002LA	GUARNIZIONE 1/2"	1
16	43139LA	OR EPDM 70SH SCAMBIATORE A	4
17	43145LA	OR VALVOLA TRE VIE IMIT	1
18	55-00190	NIPLES 1/2" COMPLETO DI OR	1
19	55-00191	NIPLES 3/4" COMPLETO DI OR	2
20	55-00215	MOLLA FISSAGGIO GRUPPO	4
21	55-00227	MOLLA FISSAGGIO UPSO15-50 VASO	1
22	55-00229	GUARNIZIONE 3/8" Ø15x8x2	1
23	55-00240	GRANO 4x6 FISSAGGIO VALV. SIC.	1
24	59015LA	PRESSOSTATO ACQUA	1
25	73507LA	SONDA BIANCA 1/8" IMMERSA	1
26	89134NA	VITE 5x20 TCEI 5931-912	2
27	96032LA	VALVOLA 3 VIE ATTUATORE ATVA 03	1

Disegnatore	Rev.	data revisione	Autore revisione	Descrizione revisione
francesco.bonetti				
Modificato				
eristian.pozzaglini				
Data di creazione	Scala	Materiale	Sp.	Peso (Kg)
13/03/2012	12			786.398
Note				
Descrizione completa <b>GRUPPO MULTIPLEX 2012</b> <b>OTTONE</b>				




**RADIANT BRUCIATORI s.p.a.**  
61025 Loc. Montelabbate (PS) - Via Pantanelli, 164  
Tel. 0721/90791 (n. 4 linee r.a.) - Fax. 0721/9079299

Codice **26-00080** Revisione **00**



N°	Codice	Descrizione	Qt.
1	31244LA	CAVO MICRO-FLUSSOSTATO CON TERMI NALE 3111-03	1
2	31294LA	CAVO PRESSOSTATO ACQUA	1
3	31352LA	CAVO SONDA SANITARIO - R	1
4	31458LA	CAVO MODULATORE VALVOLA SIT	1
5	40-00078	SCHEDA ELETTRONICA MONOTERMICA	1
6	40-00100	CAVO VALVOLA GAS SIT	1
7	40-00103	CAVO ALIMENTAZIONE	1
8	40-00107	CAVO SCHEDA MODULAZIONE TELAIO	1
9	40-00113	CAVO CIRCOLATORE/VALV.DEVIATR.	1
10	45-00002	FRONTALE QUADRO	1
11	45-00008	TASTI IN GOMMA SERIE 2	1
12	45-00009	TASTI IN GOMMA SERIE 3	1
13	45-00013	MASCHERINA QUADRO R3	1
14	64091LA	COPERCHIO MORSETTIERA OBLO'	1
15	64092LA	CARTER QUADRO OBLO'	1
16	91212NA	ADESIVO PER MORSETTIERA 2 COLORI	1

Disegnatore	Rev.	data revisione	Autore revisione	Descrizione revisione
francesco.bonetti				
Modificato				
crislian.pozzaqlin				
Data di creazione	Scala	Materiale	Sp.	Peso (Kg)
30/10/2012	12			367.357
Note				
Descrizione completa <b>QUADRO COMPLETO ASSEMBLATO</b> <b>RSR 24-28-32 TR R3</b>				
 <b>RADIANT BRUCIATORI s.p.a.</b> 61025 Loc. Montelabbate (PS) - Via Pantanelli, 164 Tel. 0721/90791 (n. 4 linee r.a.) - Fax. 0721/9079299				Codice <b>41-00048</b>
				Revisione <b>00</b>