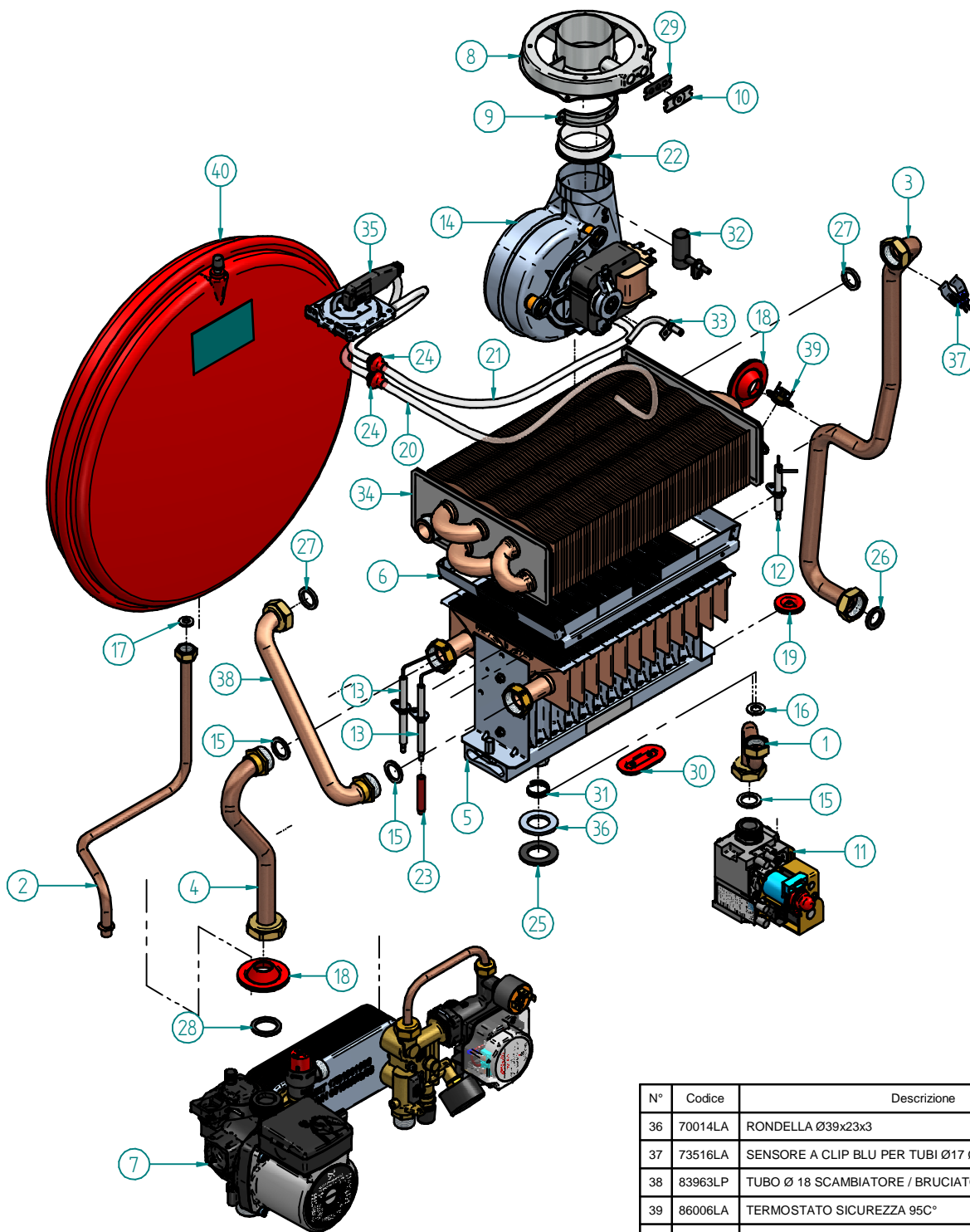


N°	Codice	Descrizione	Qt.
1	15-00841	DIMA RACCORDI	1
2	15-00861	STAFFA SINISTRA QUADRO NUOVO FRONTALE	1
3	15-00862	STAFFA DESTRA QUADRO NUOVO FRONTALE	1
4	15-00876	TESTATA INFERIORE CS	1
5	25036LP	CAPPA FUMI	1
6	28714LP	TESTATA SUPERIORE CAMERA STAGNA	1
7	30059LP	FONDO CAMERA COMBUSTIONE	1
8	30060LP	FRONTALE CAMERA COMBUSTIONE	1
9	30062LP	LATERALE DESTRO CAMERA COMBUSTIONE	1
10	30063LP	LATERALE SINISTRO CAMERA COMBUSTIONE	1
11	35-00043	FRONTALE MANTELLO	1
12	40088LP	FLANGIA Ø 60	1
13	43109LA	FIBRA CERAMICA POSTERIORE CB CALDAIA NOx	1
14	43201LA	FIBRA CERAMICA FIANCO CB DX/SX CALDAIA NOx	2
15	43251LA	LATERALE DX/SX COIBENTAZIONE	2
16	43253LA	LATERALE ALLUMINIO	2
17	43287LA	FRONTALE SPUGNA	1
18	43288LA	FRONTALE ALLUMINIO	1
19	43328LA	FIBRA CERAMICA FRONTALE CB	1
20	52285LA	LATERALE SINISTRO MANTELLO	1
21	52286LA	LATERALE DESTRO MANTELLO	1
22	62011LP	TAPPO Ø100	1
23	74097LP	STAFFA DESTRA SUPPORTO BRUCIATORE	1
24	74103LP	STAFFA MURO SLIM / MIDY	1
25	74112LP	STAFFA SINISTRA SUPPORTO BRUCIATORE NOx	1
26	74307LP	STAFFA FISSAGGIO MANTELLO	1
27	79066LP	TELAIO	1
28	79146LP	FONDO TELAIO	1


Disegnatore	Rev.	data revisione	Autore revisione	Descrizione revisione
crislian.pozzaglin				
Modificato				
crislian.pozzaglin				
Data di creazione	Scala	Materiale	Sp.	Peso (Kg)
23/04/2013	18			1868,406
Note				
Descrizione completa RSR 25 NOx "COMFORT" MET IT - TR R3				
				Revisione 00
RADIANT BRUCIATORI s.p.a. 61025 Loc. Montelabbate (PS) - Via Pantanelli, 164 Tel. 0721/90791 (n. 4 linee r.a.) - Fax. 0721/9079299				Codice A011A222E101



N°	Codice	Descrizione	Qt.
1	12-01028	TUBO Ø14 V.GAS SIT	1
2	12-01097	TUBO Ø10 VASO ESPANSIONE	1
3	12-01102	TUBO Ø18 MANDATA	1
4	12-01137	TUBO Ø18 BRUCIATORE/CIRCOLATORE	1
5	21003LA	BRUCIATORE 12 RAMPE 0.89 LNOx METANO	1
6	21026LA	CORNICE DI PROTEZIONE SUPERIORE BRUCIATORE LNOx	1
7	26-00169	GRUPPO IDRAULICO	1
8	27066LA	ISPEZIONE FUMI	1
9	27067LA	FASCETTA ISPEZIONE FUMI	1
10	27068LA	PIASTRINO CHIUSURA ISPEZIONE FUMI	1
11	30-00035	VALVOLA GAS 845 SIGMA	1
12	35009LA	ELETTRODO RIVELAZIONE	1
13	35018LA	ELETTRODO ACCENSIONE NOx	2
14	37029LA	ELETTOVENTILATORE 230 ES30-98	1
15	43001LA	GUARNIZIONE 3/4"	3
16	43002LA	GUARNIZIONE 1/2"	1
17	43003LA	GUARNIZIONE 3/8"	1
18	43009LA	GUARNIZIONE IN SILICONE ROSSO TUBO Ø18	2
19	43010LA	FB11/1 GUAR.SIL/ROSSO CONICA	1
20	43018LA	TUBO SILICONE TRASPARENTE Ø 8	1
21	43018LA	TUBO SILICONE TRASPARENTE Ø 8	1
22	43031LA	MANICOTTO Ø 54 ELETTOVENTILATORE	1
23	43040LA	CAPPUCCIO ELETTRODO SIL./ROSSO	1
24	43042LA	GUARNIZIONE SILICONE ROSSO PER TUBO D.8x4	2
25	43046LA	GUARNIZIONE Ø39x23x3	1
26	43159LA	GUARNIZIONE 3/4" MULTIPLEX Ø24x16x2	1
27	43179LA	GUARNIZIONE 23.5x17X3 3/4" AFM34	2
28	43208LA	GUARNIZIONE 23x30x3sp. EPDM 80 Sh. 1"	1
29	43220LA	GUARNIZIONE IN GOMMA EPDM	1
30	43352LA	FB12/1 GUAR.SIL/ROSSO OVALE	1
31	54018LA	MOLLA PER RSF NOx	1
32	57525LA	PRESA DI DEPRESSIONE VENTURI 2005	1
33	57532LP	PRESA DI PRESSIONE RSF 21 NOX	1
34	58014LP	SCAMBIATORE DI CALORE	1
35	59011LA	PRESSOSTATO ARIA NOx 3S	1

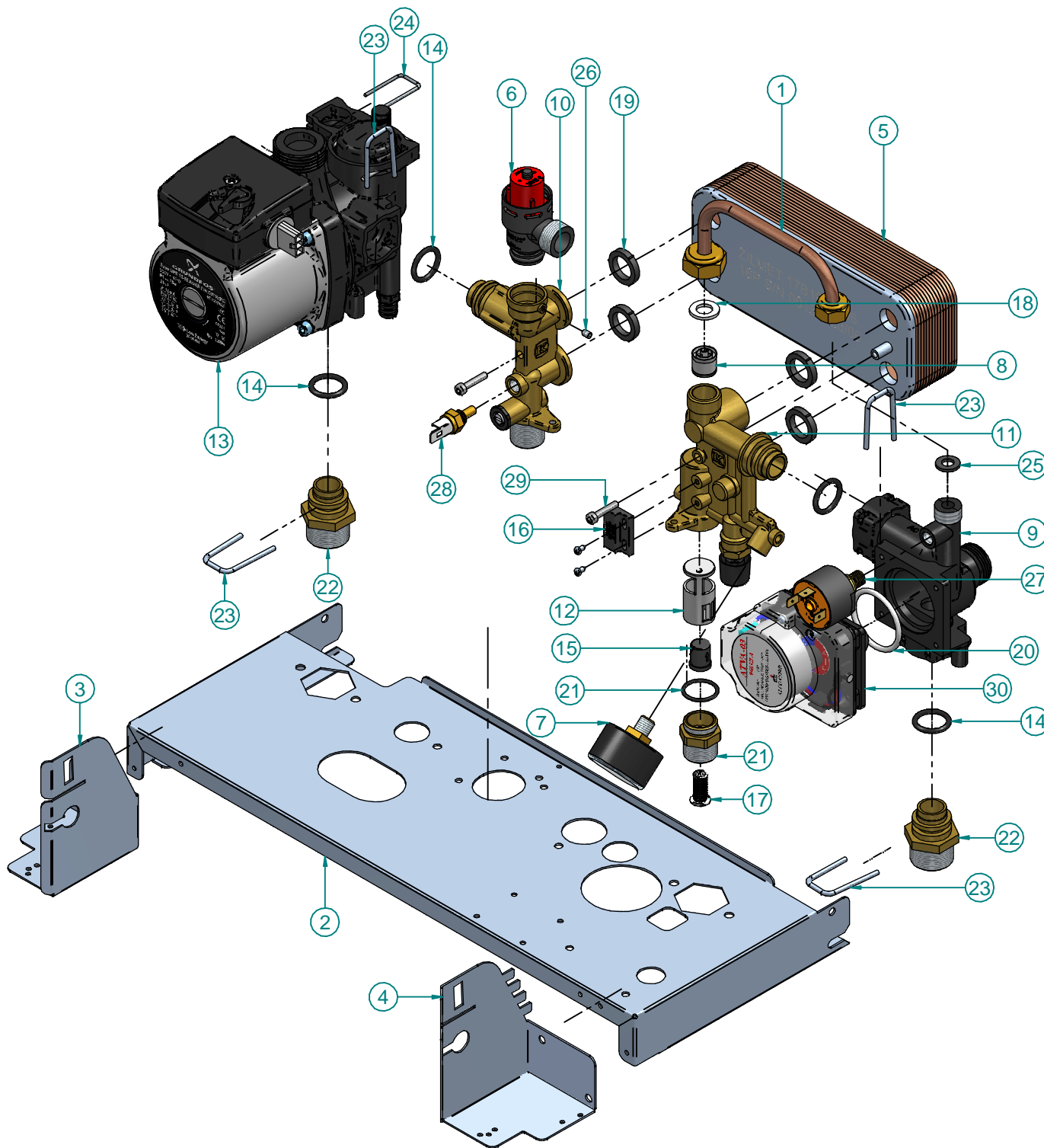
N°	Codice	Descrizione	Qt.
36	70014LA	RONDELLA Ø39x23x3	1
37	73516LA	SENSORE A CLIP BLU PER TUBI Ø17 Ø18	1
38	83963LP	TUBO Ø 18 SCAMBIATORE / BRUCIATORE NOx	1
39	86006LA	TERMOSTATO SICUREZZA 95C°	1
40	95019LA	VASO ESPANSIONE L8 TONDO	1

Disegnatore	Rev.	data revisione	Autore revisione	Descrizione revisione
crislian.pazzaqlin				
Modificato				
crislian.pazzaqlin				
Data di creazione	Scala	Materiale	Sp.	Peso (Kg)
23/04/2013	14,5			1552,721
Note				
Descrizione completa				
RSR 25 NOx "COMFORT" MET				
IT - TR R3				




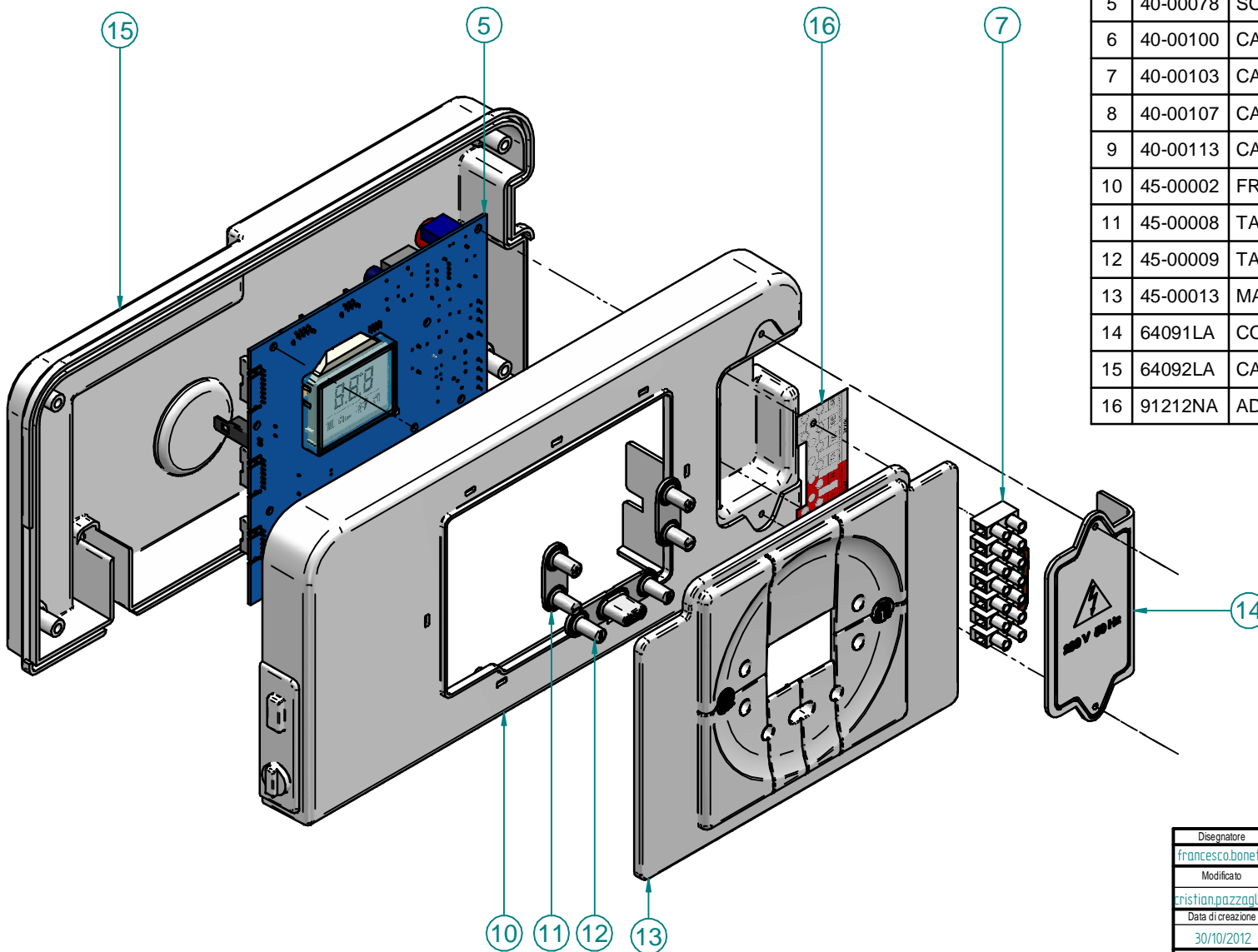
RADIANT BRUCIATORI s.p.a.
61025 Loc. Montelabbate (PS) - Via Pantanelli, 164
Tel. 0721/90791 (n. 4 linee r.a.) - Fax. 0721/9079299

Code: **A011A222E101** Revisione: **00**



N°	Codice	Descrizione	Qt.
1	12-00910	TUBO Ø8 BY-PASS	1
2	15-00841	DIMA RACCORDI	1
3	15-00861	STAFFA SINISTRA QUADRO NUOVO FRONTALE	1
4	15-00862	STAFFA DESTRA QUADRO NUOVO FRONTALE	1
5	20040LA	SCAMBIATORE 16 PIASTRE	1
6	25-00131	VALVOLA SICUREZZA 3bar 1/2"	1
7	25-00196	MANOMETRO NUOVO QUADRANTE	1
8	25-00256	BY-PASS Ø15 AP.0,3	1
9	25-00257	CORPO IN PLASTICA VALVOLA 3 VIE	1
10	25-00258	CORPO IN OTTONE COLLEGAMENTO CIRCOLATORE	1
11	25-00259	CORPO IN OTTONE FLUSSOSTATO ITALIA	1
12	25-00260	GUIDA E FILTRO FLUSSOSTATO	1
13	25-00261	CIRCOLATORE AOKR	1
14	25-00269	OR DI TENUTA UPSO15-50	3
15	25-00289	PISTONE FLUSSOSTATO COMPLETO	1
16	31083LA	ID9401/L CAVO MICRO MAGNETICO	1
17	41016LA	FILTRO FLUSSOSTATO	1
18	43002LA	GUARNIZIONE 1/2"	1
19	43139LA	OR EPDM 70SH SCAMBIATORE A PIASTRE	1
20	43145LA	OR VALVOLA TRE VIE IMIT	1
21	55-00190	NIPLES 1/2" COMPLETO DI OR	1
22	55-00191	NIPLES 3/4" COMPLETO DI OR	2
23	55-00215	MOLLA FISSAGGIO GRUPPO IDRAULICO	4
24	55-00227	MOLLA FISSAGGIO UPSO15-50 VASO ESPANSIONE	1
25	55-00229	GUARNIZIONE 3/8" Ø15x8x2	1
26	55-00240	GRANO 4x6 FISSAGGIO VALV. SIC.	1
27	59015LA	PRESSOSTATO ACQUA	1
28	73507LA	SONDA BIANCA 1/8" IMMERSA	1
29	89134NA	VITE 5x20 TCEI 5931-912	1
30	96032LA	VALVOLA 3 VIE ATTUATORE ATVA 03	1

Disegnatore	Rev.	data revisione	Autore revisione	Descrizione revisione
cristian.pozzaglin				
Modificato				
cristian.pozzaglin				
Data di creazione	Scala	Materiale	Sp.	Peso (Kg)
23/04/2013	125			787.992
Note				
Descrizione completa GRUPPO IDRAULICO RSR 25 NOx - R3				
 RADIANT BRUCIATORI s.p.a. 61025 Loc. Montelabbate (PS) - Via Pantanelli, 164 Tel. 0721/90791 (n. 4 linee r.a.) - Fax. 0721/9079299			Codice 26-00169	Revisione 00



N°	Codice	Descrizione	Qt.
1	31244LA	CAVO MICRO-FLUSSOSTATO CON TERMI NALE 3111-03	1
2	31294LA	CAVO PRESSOSTATO ACQUA	1
3	31352LA	CAVO SONDA SANITARIO - R	1
4	31458LA	CAVO MODULATORE VALVOLA SIT	1
5	40-00078	SCHEDA ELETTRONICA MONOTERMICA	1
6	40-00100	CAVO VALVOLA GAS SIT	1
7	40-00103	CAVO ALIMENTAZIONE	1
8	40-00107	CAVO SCHEDA MODULAZIONE TELAIO	1
9	40-00113	CAVO CIRCOLATORE/VALV.DEVIATR.	1
10	45-00002	FRONTALE QUADRO	1
11	45-00008	TASTI IN GOMMA SERIE 2	1
12	45-00009	TASTI IN GOMMA SERIE 3	1
13	45-00013	MASCHERINA QUADRO R3	1
14	64091LA	COPERCHIO MORSETTIERA OBLO'	1
15	64092LA	CARTER QUADRO OBLO'	1
16	91212NA	ADESIVO PER MORSETTIERA 2 COLORI	1

Disegnatore	Rev.	data revisione	Autore revisione	Descrizione revisione
francesco.bonetti				
Modificato				
crislian.pozzaqlin				
Data di creazione	Scala	Materiale	Sp.	Peso (Kg)
30/10/2012	12			367.357
Note				
Descrizione completa QUADRO COMPLETO ASSEMBLATO RSR 24-28-32 TR R3				
				RADIANT BRUCIATORI s.p.a. 61025 Loc. Montelabbate (PS) - Via Pantanelli, 164 Tel. 0721/90791 (n. 4 linee r.a.) - Fax. 0721/9079299
Codice			Revisione	
41-00048			00	