
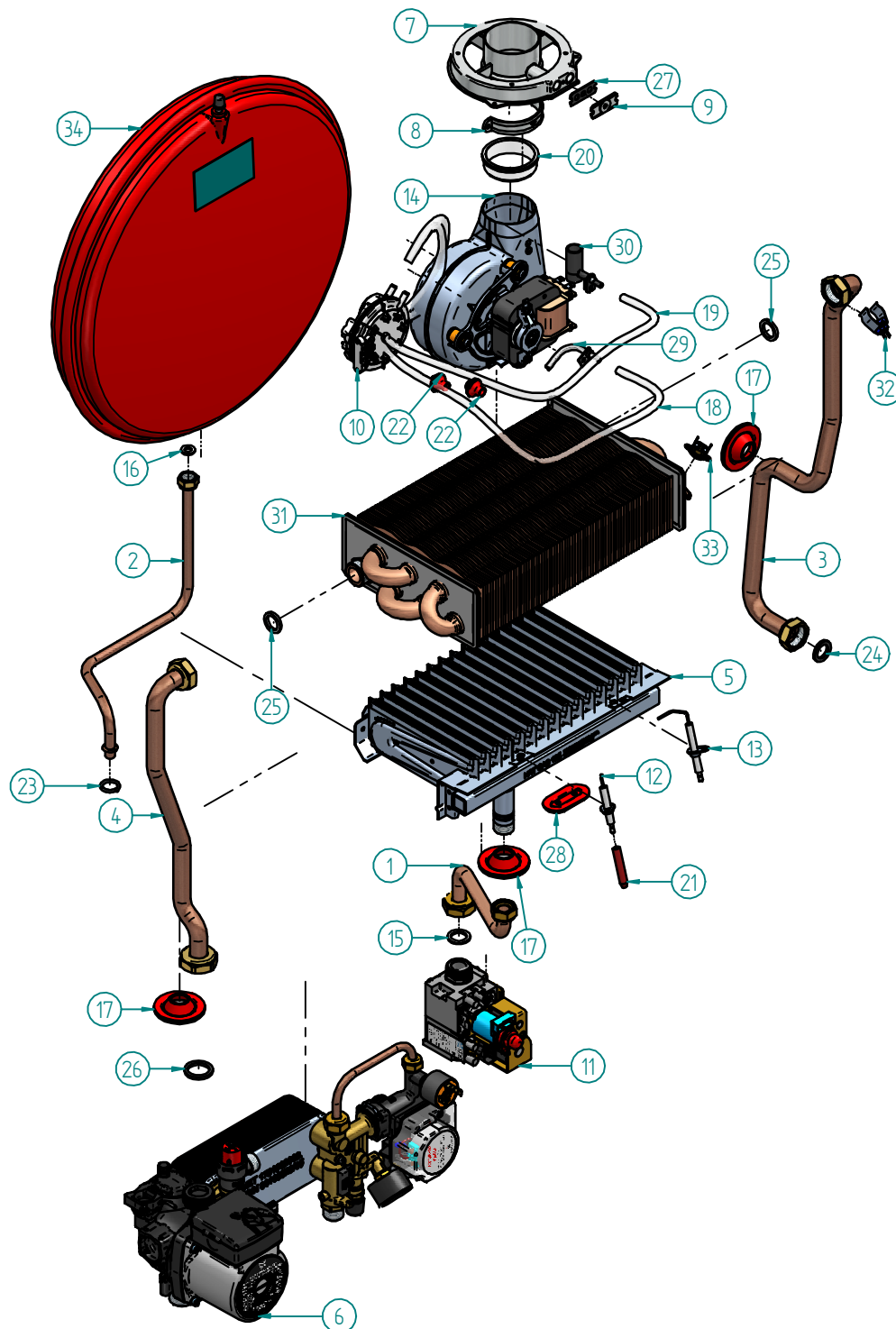


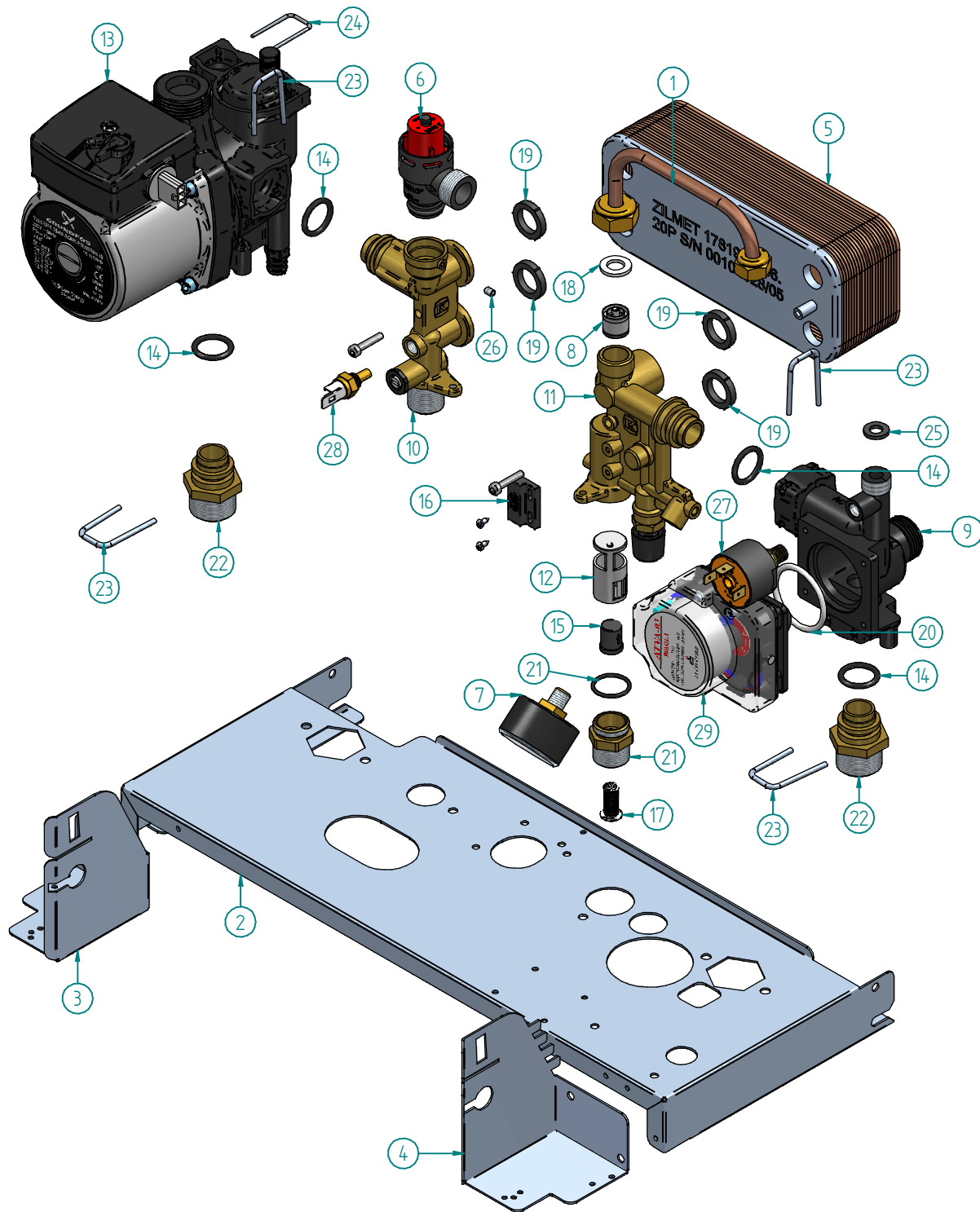
| N° | Codice | Descrizione | Qt. |
|----|----------|---------------------------------------|-----|
| 1 | 12-01115 | CAPPA FUMI | 1 |
| 2 | 15-00841 | DIMA RACCORDI | 1 |
| 3 | 15-00843 | DEFLETTORE SINISTRO TESTATA INFERIORE | 1 |
| 4 | 15-00844 | DEFLETTORE DESTRO TESTATA INFERIORE | 1 |
| 5 | 15-00861 | STAFFA SINISTRA QUADRO NUOVO FRONTALE | 1 |
| 6 | 15-00862 | STAFFA DESTRA QUADRO NUOVO FRONTALE | 1 |
| 7 | 15-00864 | TESTATA INFERIORE CS | 1 |
| 8 | 28714LP | TESTATA SUPERIORE CAMERA STAGNA | 1 |
| 9 | 30053LP | FRONTALE CAMERA DI COMBUSTIONE | 1 |
| 10 | 30081LP | LATERALE DX CAMERA COMBUSTIONE | 1 |
| 11 | 30082LP | LATERALE SX CAMERA COMBUSTIONE | 1 |
| 12 | 30083LP | FONDO INFERIORE CAMERA COMBUSTIONE | 1 |
| 13 | 34542LP | DEFLETTORE SINISTRO CAPPA FUMI | 1 |
| 14 | 35-00043 | FRONTALE MANTELLO | 1 |
| 15 | 40047LP | FLANGIA Ø85 ELETTROVENTILATORE | 1 |
| 16 | 43147LA | FIBRA CERAMICA FRONT.RSF30-F/DO SLIM | 1 |
| 17 | 43149LA | FIBRA CERAMICA LAT.DX/SX SLIM | 2 |
| 18 | 43187LA | FIBRA CERAMICA FRONTALE RSF24/ 03 | 1 |
| 19 | 43251LA | LATERALE DX/SX COIBENTAZIONE | 2 |
| 20 | 43253LA | LATERALE ALLUMINIO | 2 |
| 21 | 43287LA | FRONTALE SPUGNA | 1 |
| 22 | 43288LA | FRONTALE ALLUMINIO | 1 |
| 23 | 52285LA | LATERALE DX MANTELLO SLIMCODE | 1 |
| 24 | 52286LA | LATERALE SINISTRO MANTELLO | 1 |
| 25 | 62011LP | TAPPO Ø100 | 1 |
| 26 | 74103LP | STAFFA MURO SLIM / MIDY | 1 |
| 27 | 74307LP | STAFFA FISSAGGIO MANTELLO | 1 |
| 28 | 74776LP | STAFFA ANTIVIBRAZIONE | 1 |
| 29 | 79066LP | TELAIO | 1 |
| 30 | 79067LP | FONDO TELAIO | 1 |

| Disegnatore | Rev. | data revisione | Autore revisione | Descrizione revisione |
|--|-------|----------------|-------------------------------|------------------------|
| cristian.pazzaglin | | | | |
| Modificato | | | | |
| marco.giorgi | | | | |
| Data di creazione | Scala | Materiale | Sp. | Peso (Kg) |
| 29/04/2013 | 17. | | | 41561 |
| Note | | | | |
| Descrizione completa RSR 28 "COMFORT" MET IT - TR R3 | | | | |
|  RADIANT BRUCIATORI s.p.a. 61025 Loc. Montelabbate (PS) - Via Pantanelli, 164 Tel. 0721/90791 (n. 4 linee r.a.) - Fax. 0721/9079299 | | | Codice A011A2121301 | Revisione 00 |




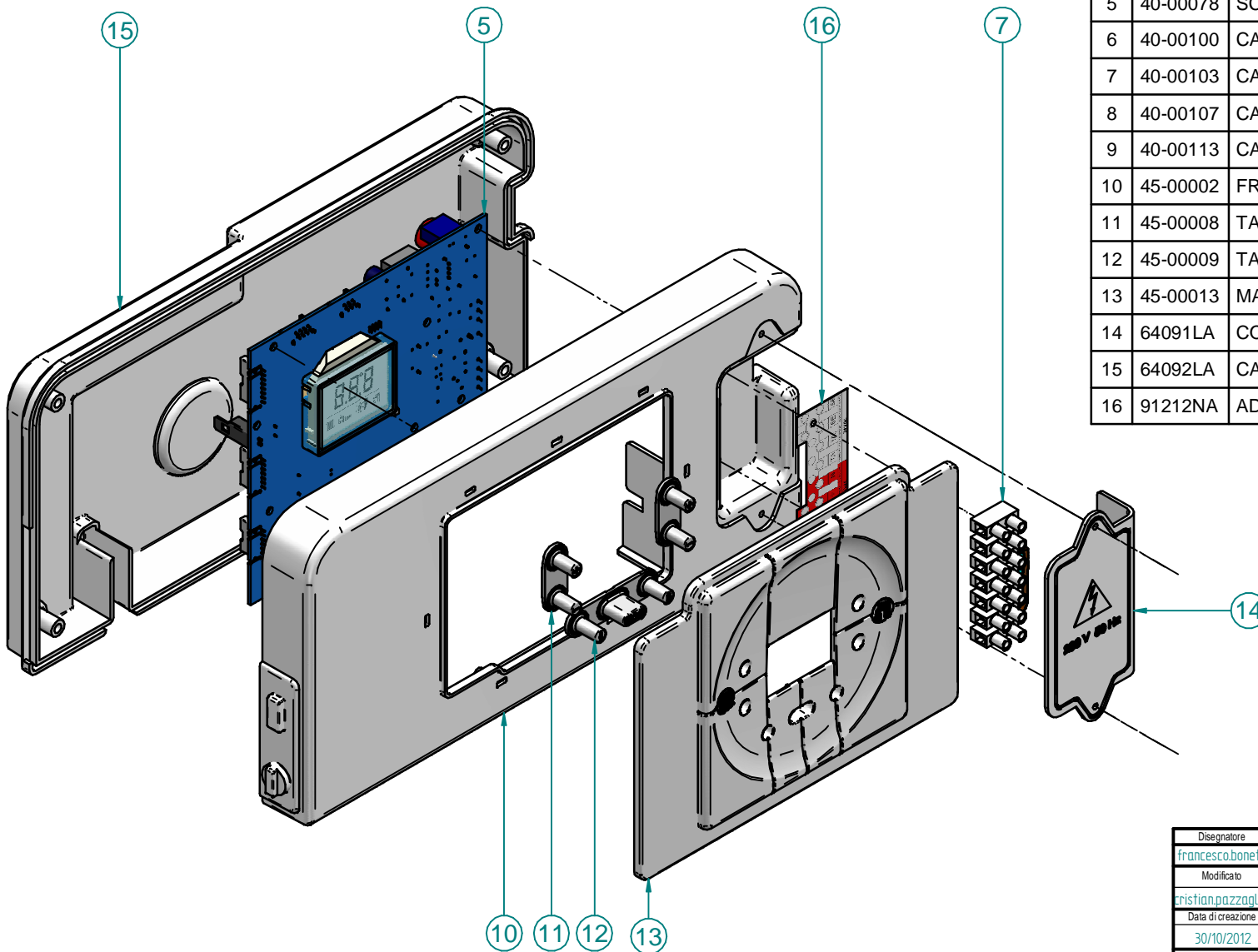
| N° | Codice | Descrizione | Qt. |
|----|----------|---|-----|
| 1 | 12-00775 | TUBO Ø14 V.GAS RSF 24 E | 1 |
| 2 | 12-01097 | TUBO Ø10 VASO ESPANSIONE | 1 |
| 3 | 12-01102 | TUBO Ø18 MANDATA | 1 |
| 4 | 12-01103 | TUBO Ø18 RITORNO | 1 |
| 5 | 21040LA | BRUCIATORE 15 RAMPE 1.25 METANO 15NP | 1 |
| 6 | 26-00155 | GRUPPO IDRAULICO | 1 |
| 7 | 27066LA | ISPEZIONE FUMI | 1 |
| 8 | 27067LA | FASCETTA ISPEZIONE FUMI | 1 |
| 9 | 27068LA | PIASTRINO CHIUSURA ISPEZIONE FUMI | 1 |
| 10 | 30-00024 | PRESSOSTATO ARIA 3.28 - 2.98 | 1 |
| 11 | 30-00035 | VALVOLA GAS 845 SIGMA | 1 |
| 12 | 35007LA | ELETTRODO ACCENSIONE | 1 |
| 13 | 35009LA | ELETTRODO RIVELAZIONE | 1 |
| 14 | 37016LA | ELETTOVENTILATORE ES 30-108 | 1 |
| 15 | 43001LA | GUARNIZIONE 3/4" | 1 |
| 16 | 43003LA | GUARNIZIONE 3/8" | 1 |
| 17 | 43009LA | GUARNIZIONE IN SILICONE ROSSO TUBO Ø18 | 3 |
| 18 | 43018LA | TUBO SILICONE TRASPARENTE Ø 8 | 1 |
| 19 | 43018LA | TUBO SILICONE TRASPARENTE Ø 8 | 1 |
| 20 | 43031LA | MANICOTTO Ø 54 ELETTOVENTILATORE | 1 |
| 21 | 43040LA | CAPPUCIO ELETTRODO SIL./ROSSO | 1 |
| 22 | 43042LA | GUARNIZIONE SILICONE ROSSO PER TUBO D.8x4 | 2 |
| 23 | 43150LA | OR MULTIPLEX EPDM ORM 14X30 | 1 |
| 24 | 43159LA | GUARNIZIONE 3/4" MULTIPLEX Ø24x16x2 | 1 |
| 25 | 43179LA | GUARNIZIONE 23.5x17X3 3/4" AFM34 | 2 |
| 26 | 43208LA | GUARNIZIONE 23x30x3sp. EPDM 80 Sh. 1" | 1 |
| 27 | 43220LA | GUARNIZIONE IN GOMMA EPDM | 1 |
| 28 | 43352LA | FB12/1 GUAR.SIL/ROSSO OVALE | 1 |
| 29 | 57501LP | PRESA DI PRESSIONE ARIA Ø6 | 1 |
| 30 | 57525LA | PRESA DI DEPRESSIONE VENTURI 2005 | 1 |
| 31 | 58024LP | BATTERIA 24K06 3S | 1 |
| 32 | 73516LA | SENSORE A CLIP BLU PER TUBI Ø17 Ø18 | 1 |
| 33 | 86006LA | TERMOSTATO SICUREZZA 95C° | 1 |
| 34 | 95019LA | VASO ESPANSIONE L8 TONDO | 1 |

| Disegnatore | Rev. | data revisione | Autore revisione | Descrizione revisione |
|--|-------|----------------|------------------|------------------------|
| cristian.pazzaglin | | | | |
| Modificato | | | | |
| marco.giorgi | | | | |
| Data di creazione | Scala | Materiale | Sp. | Peso (Kg) |
| 29/04/2013 | 15 | | | 41561 |
| Note | | | | |
| Descrizione completa RSR 28 "COMFORT" MET IT - TR R3 | | | | |
| | | | | Revisione 00 |
| Radiant Bruciatori s.p.a. 61025 Loc. Montelabbate (PS) - Via Pantanelli, 164 Tel. 0721/90791 (n. 4 linee r.a.) - Fax. 0721/9079299 | | | | Codice A011A2121301 |




| N° | Codice | Descrizione | Qt. |
|----|----------|---|-----|
| 1 | 12-00910 | TUBO Ø8 BY-PASS | 1 |
| 2 | 15-00841 | DIMA RACCORDI | 1 |
| 3 | 15-00861 | STAFFA SINISTRA QUADRO NUOVO FRONTALE | 1 |
| 4 | 15-00862 | STAFFA DESTRA QUADRO NUOVO FRONTALE | 1 |
| 5 | 20047LA | SCAMBIATORE 20 PIASTRE | 1 |
| 6 | 25-00131 | VALVOLA SICUREZZA 3bar 1/2" | 1 |
| 7 | 25-00196 | MANOMETRO NUOVO QUADRANTE | 1 |
| 8 | 25-00256 | BY-PASS Ø15 AP.0,3 | 1 |
| 9 | 25-00257 | CORPO IN PLASTICA VALVOLA 3 VIE | 1 |
| 10 | 25-00258 | CORPO IN OTTONE COLLEGAMENTO CIRCOLATORE | 1 |
| 11 | 25-00259 | CORPO IN OTTONE FLUSSOSTATO ITALIA | 1 |
| 12 | 25-00260 | GUIDA E FILTRO FLUSSOSTATO | 1 |
| 13 | 25-00261 | CIRCOLATORE AOKR | 1 |
| 14 | 25-00269 | OR DI TENUTA UPSO15-50 | 4 |
| 15 | 25-00289 | PISTONE FLUSSOSTATO COMPLETO | 1 |
| 16 | 31083LA | ID9401/L CAVO MICRO MAGNETICO | 1 |
| 17 | 41016LA | FILTRO FLUSSOSTATO | 1 |
| 18 | 43002LA | GUARNIZIONE 1/2" | 1 |
| 19 | 43139LA | OR EPDM 70SH SCAMBIATORE A PIASTRE | 4 |
| 20 | 43145LA | OR VALVOLA TRE VIE IMIT | 1 |
| 21 | 55-00190 | NIPLES 1/2" COMPLETO DI OR | 1 |
| 22 | 55-00191 | NIPLES 3/4" COMPLETO DI OR | 2 |
| 23 | 55-00215 | MOLLA FISSAGGIO GRUPPO IDRAULICO | 4 |
| 24 | 55-00227 | MOLLA FISSAGGIO UPSO15-50 VASO ESPANSIONE | 1 |
| 25 | 55-00229 | GUARNIZIONE 3/8" Ø15x8x2 | 1 |
| 26 | 55-00240 | GRANO 4x6 FISSAGGIO VALV. SIC. | 1 |
| 27 | 59015LA | PRESSOSTATO ACQUA | 1 |
| 28 | 73507LA | SONDA BIANCA 1/8" IMMERSA | 1 |
| 29 | 96032LA | VALVOLA 3 VIE ATTUATORE ATVA 03 | 1 |

| Disegnatore | Rev. | data revisione | Autore revisione | Descrizione revisione |
|--|-------|----------------|------------------|---------------------------|
| crislian.pozzaglin | | | | |
| Modificato | | | | |
| crislian.pozzaglin | | | | |
| Data di creazione | Scala | Materiale | Sp. | Peso (Kg) |
| 06/03/2013 | 125 | | | 787.494 |
| Note | | | | |
| Descrizione completa GRUPPO IDRAULICO RSR 28 | | | | |
|  RADIANT BRUCIATORI s.p.a. 61025 Loc. Montelabbate (PS) - Via Pantanelli, 164 Tel. 0721/90791 (n. 4 linee r.a.) - Fax. 0721/9079299 | | | | Codice 26-00155 |
| | | | | Revisione 00 |



| N° | Codice | Descrizione | Qt. |
|----|----------|---|-----|
| 1 | 31244LA | CAVO MICRO-FLUSSOSTATO CON TERMI NALE 3111-03 | 1 |
| 2 | 31294LA | CAVO PRESSOSTATO ACQUA | 1 |
| 3 | 31352LA | CAVO SONDA SANITARIO - R | 1 |
| 4 | 31458LA | CAVO MODULATORE VALVOLA SIT | 1 |
| 5 | 40-00078 | SCHEDA ELETTRONICA MONOTERMICA | 1 |
| 6 | 40-00100 | CAVO VALVOLA GAS SIT | 1 |
| 7 | 40-00103 | CAVO ALIMENTAZIONE | 1 |
| 8 | 40-00107 | CAVO SCHEDA MODULAZIONE TELAIO | 1 |
| 9 | 40-00113 | CAVO CIRCOLATORE/VALV.DEVIATR. | 1 |
| 10 | 45-00002 | FRONTALE QUADRO | 1 |
| 11 | 45-00008 | TASTI IN GOMMA SERIE 2 | 1 |
| 12 | 45-00009 | TASTI IN GOMMA SERIE 3 | 1 |
| 13 | 45-00013 | MASCHERINA QUADRO R3 | 1 |
| 14 | 64091LA | COPERCHIO MORSETTIERA OBLO' | 1 |
| 15 | 64092LA | CARTER QUADRO OBLO' | 1 |
| 16 | 91212NA | ADESIVO PER MORSETTIERA 2 COLORI | 1 |

| Disegnatore | Rev. | data revisione | Autore revisione | Descrizione revisione |
|--|-------|----------------|------------------|-----------------------|
| francesco.bonetti | | | | |
| Modificato | | | | |
| crislian.pozzaqlin | | | | |
| Data di creazione | Scala | Materiale | Sp. | Peso (Kg) |
| 30/10/2012 | 12 | | | 367.357 |
| Note | | | | |
| Descrizione completa QUADRO COMPLETO ASSEMBLATO RSR 24-28-32 TR R3 | | | | |



RADIANT BRUCIATORI s.p.a.
61025 Loc. Montelabbate (PS) - Via Pantanelli, 164
Tel. 0721/90791 (n. 4 linee r.a.) - Fax. 0721/9079299

| | |
|-----------------|-----------|
| Codice | Revisione |
| 41-00048 | 00 |