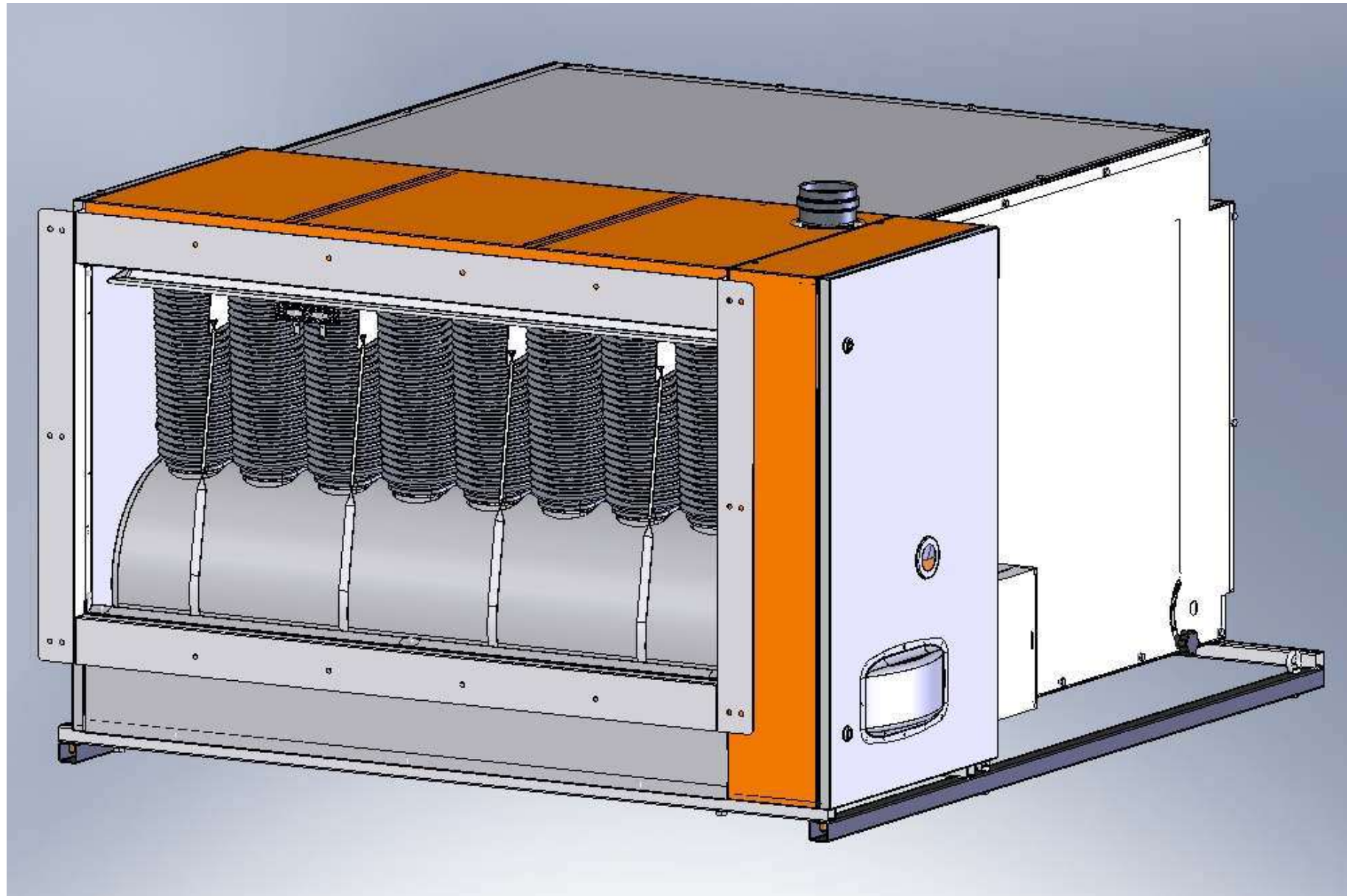


CODICE            **D-LSR044**  
REV.                **E**  
MOD.               **11 MCM SVI 144** AGGIORNAMENTO LISTINO  
DATA                **01/07/2011**

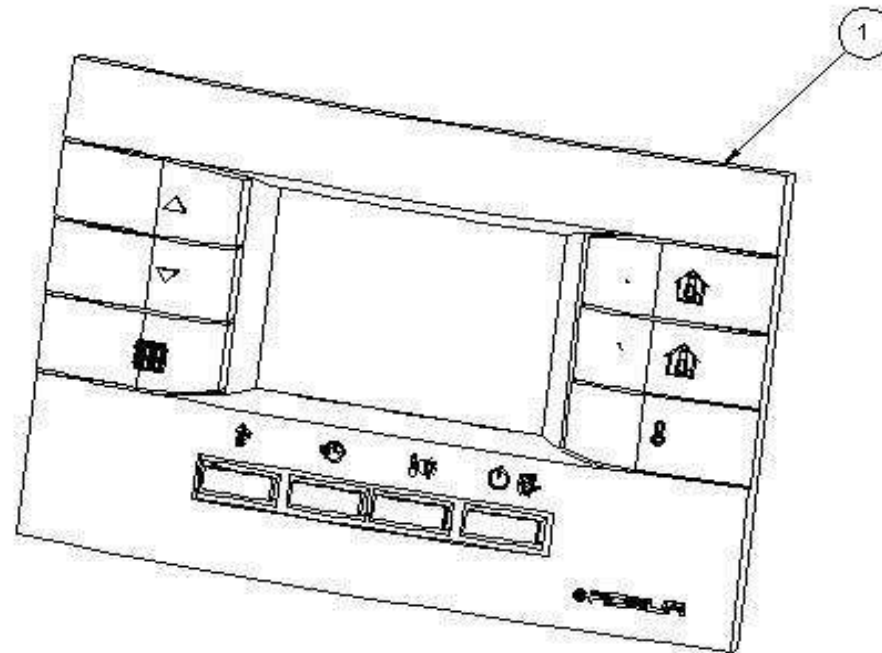
SERIE K CM

D-SPL757



**SERIE K CM**

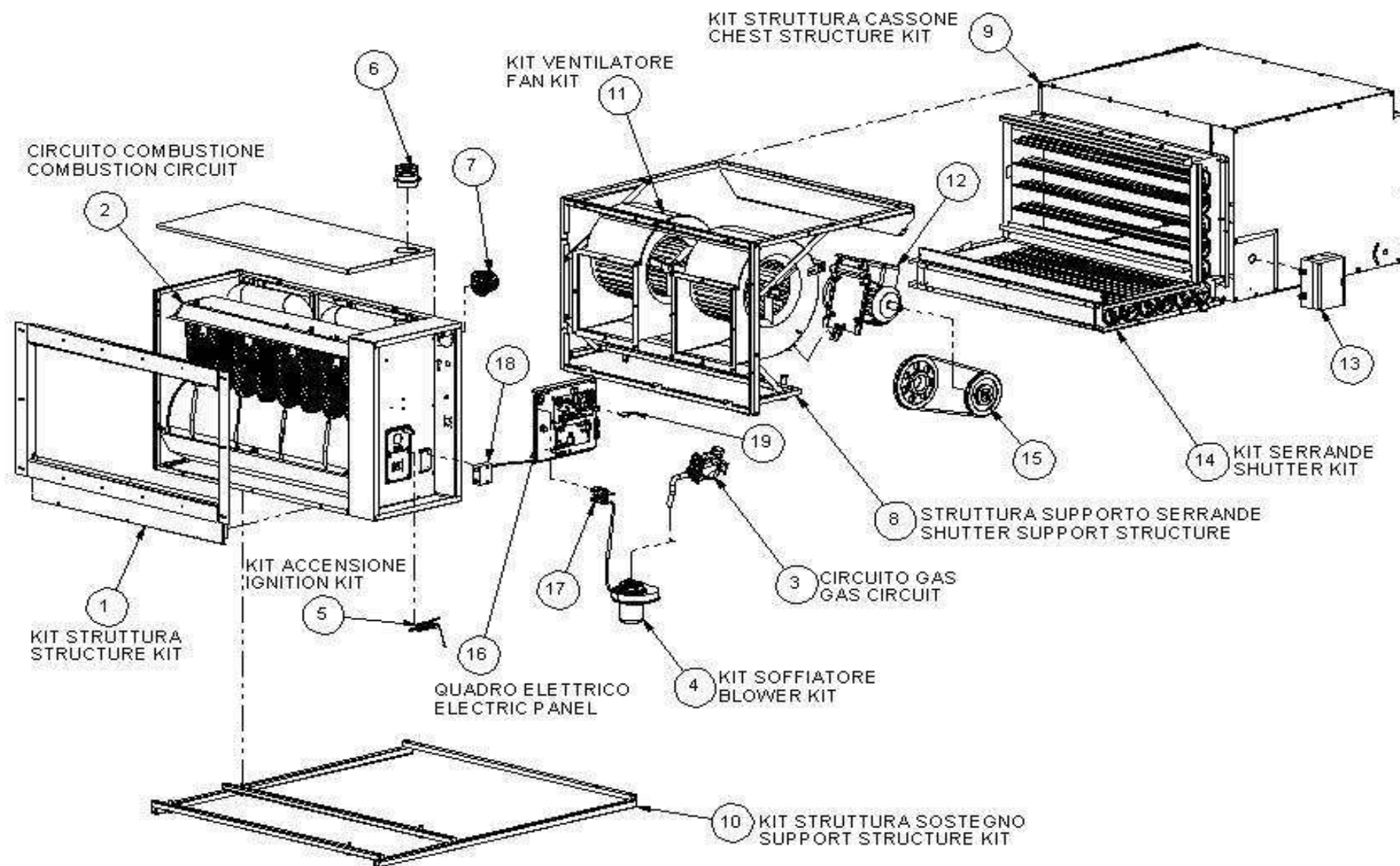
POS	CODICE	RICAMBIO	DESCRIZIONE	MATRICOLA INIZIALE	MATRICOLA FINALE	LISTINO [€]
1	F-12321120	N.D.	K100-CM CE MET ITA ARANCIO	999999999	999999999	



**SERIE K CM - COMANDO REMOTO**

POS	CODICE	RICAMBIO	DESCRIZIONE	MATRICOLA INIZIALE	MATRICOLA FINALE	LISTINO [€]
1	E-CDS015	J-CDS015	KR COMANDO A DISTANZA SERIE K	999999999	999999999	83,00
1	E-CDS016	J-CDS016	KR COMANDO A DIST. SEMPL. SERIE K	999999999	999999999	83,00

SERIE K CM - K100 CM

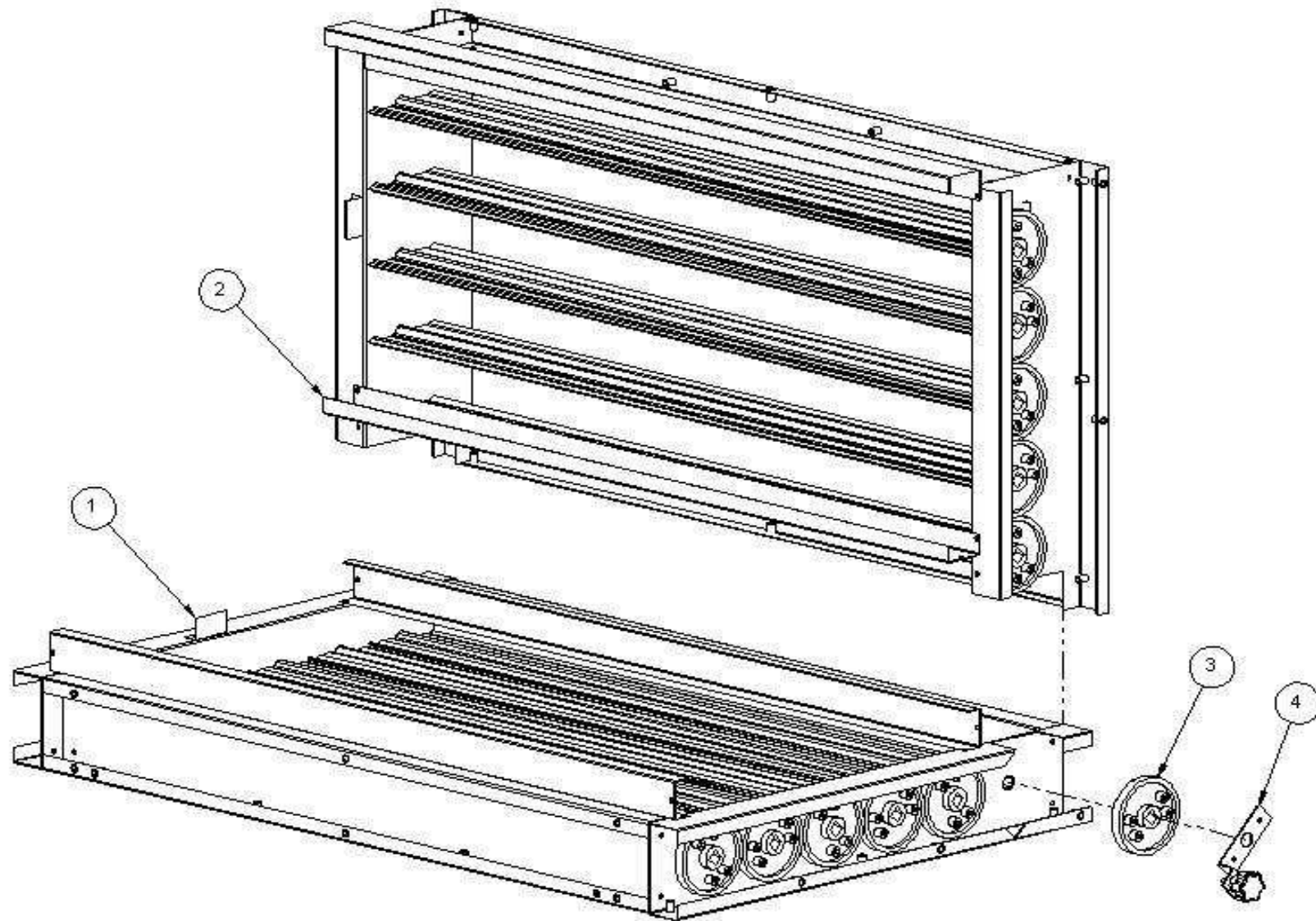


**SERIE K CM - K100 CM**

POS	CODICE	RICAMBIO	DESCRIZIONE	MATRICOLA INIZIALE	MATRICOLA FINALE	LISTINO [€]
1	K-STR211	N.D.	KIT STRUTTURA K100-CM ARANCIO	999999999	999999999	
2	K-CMB131	N.D.	CIRCUITO COMBUSTIONE K100	999999999	999999999	
3	K-GAS262	N.D.	CIRCUITO GAS K100, F2 100	999999999	999999999	
4	K-SFF028	N.D.	KIT SOFFIATORE K80, K100	999999999	999999999	
5	K-LTT024	N.D.	KIT ELETTRODI K45,60,80,100	999999999	999999999	
6	R-CLL008	J-CLL008	KR COLLARE RACCORDO FUMI D. 80 mm	999999999	999999999	11,45
7	R-CLL009	N.D.	COLLARE D.80 FEMMINA FLANGIATO	999999999	999999999	
8	K-STR213	N.D.	STRUT. SUPP. SERRANDE COMP. K100-CM	999999999	999999999	
9	K-STR214	N.D.	KIT STRUTTURA CASSONE K100 CM	999999999	999999999	
10	K-STR212	N.D.	KIT STRUTTURA SOSTEGNO K100-CM	999999999	999999999	
11	K-VNT092	N.D.	KIT VENTILATORE K100-CM C/STAFFE	999999999	999999999	
12	K-MTR010	N.D.	KIT MOTORE SERIE K60,80,100-CM	999999999	999999999	
13	K-QLT211	N.D.	QUADRO ELETTRICO PER K CM	999999999	999999999	
14	V-SRR005	N.D.	ASSIEME SERRANDA K100-CM	999999999	999999999	
15	K-TRS000	N.D.	KIT TRASMISSIONE MECCANICA K CM	999999999	999999999	
16	K-QLT297	N.D.	QUADRO ELETTRICO SERIE F2 - K CM	999999999	999999999	
17	K-PRA018	N.D.	KIT PRESSOSTATO K100 H	999999999	999999999	
18	E-TRS018	J-TRS018	KR TRASFORM. ACCENSIONE F2-K CM-K H	999999999	999999999	39,90
19	E-SLT030	J-SLT030	KR SCHEDA CONTROLLO COMANDOREMOTO K	999999999	999999999	20,90

SERIE K CM - K100 CM - ASSIEME SERRANDA

D-SPL704



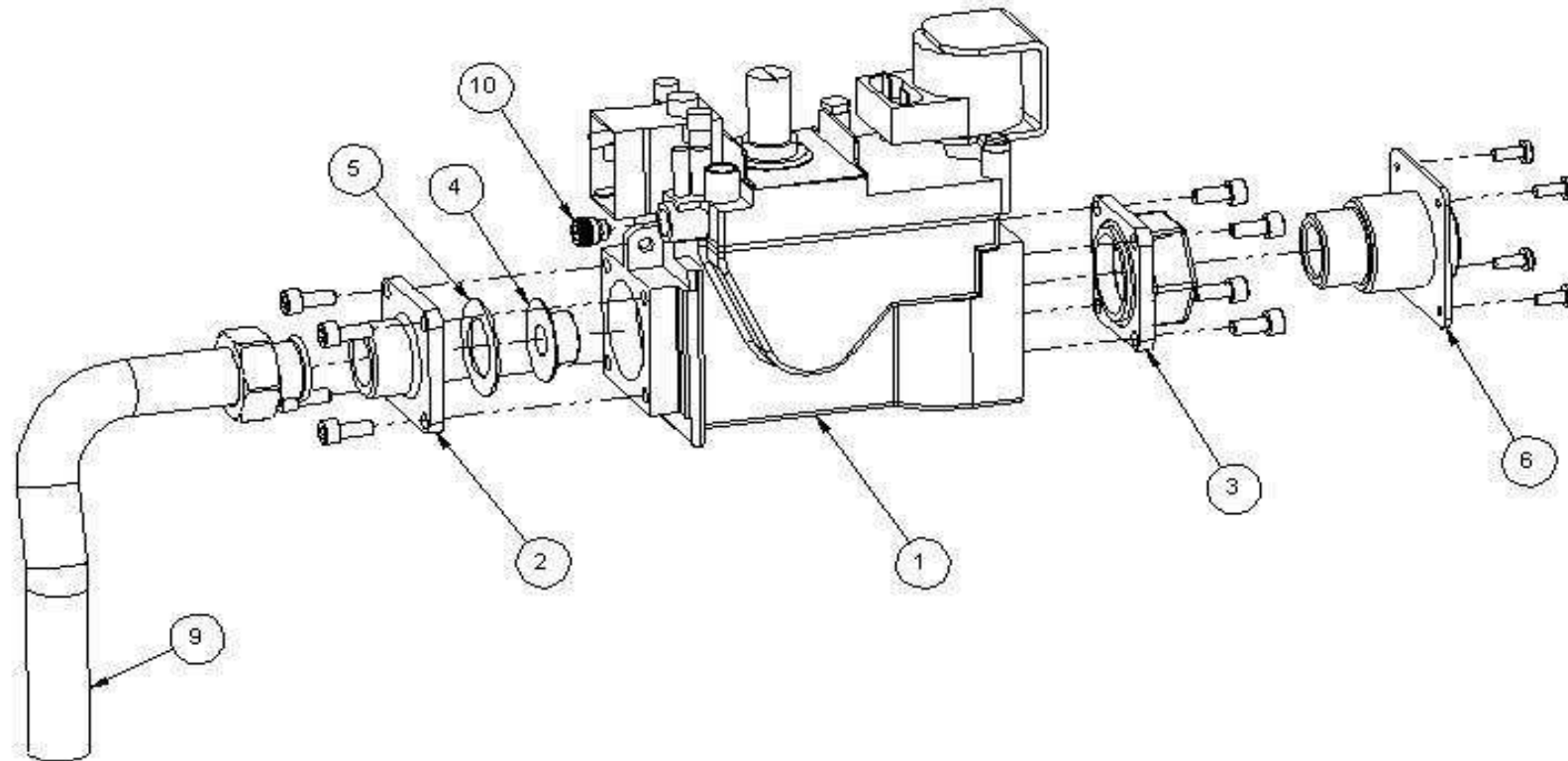


**SERIE K CM - K100 CM - ASSIEME SERRANDA**

POS	CODICE	RICAMBIO	DESCRIZIONE	MATRICOLA INIZIALE	MATRICOLA FINALE	LISTINO [€]
1	V-SRR008	N.D.	SERRANDA 1000x610 K100-CM	999999999	999999999	
2	V-SRR007	N.D.	SERRANDA 1000x510 K100-CM	999999999	999999999	
3	R-PLG007	N.D.	INGRANAGGIO PER SERRANDE K-CM	999999999	999999999	
4	L-STF205	N.D.	LEVA COMPLETA SERRANDE PER K-CM	999999999	999999999	

**SERIE K CM - K100 CM - CIRCUITO GAS**

D-SPL048

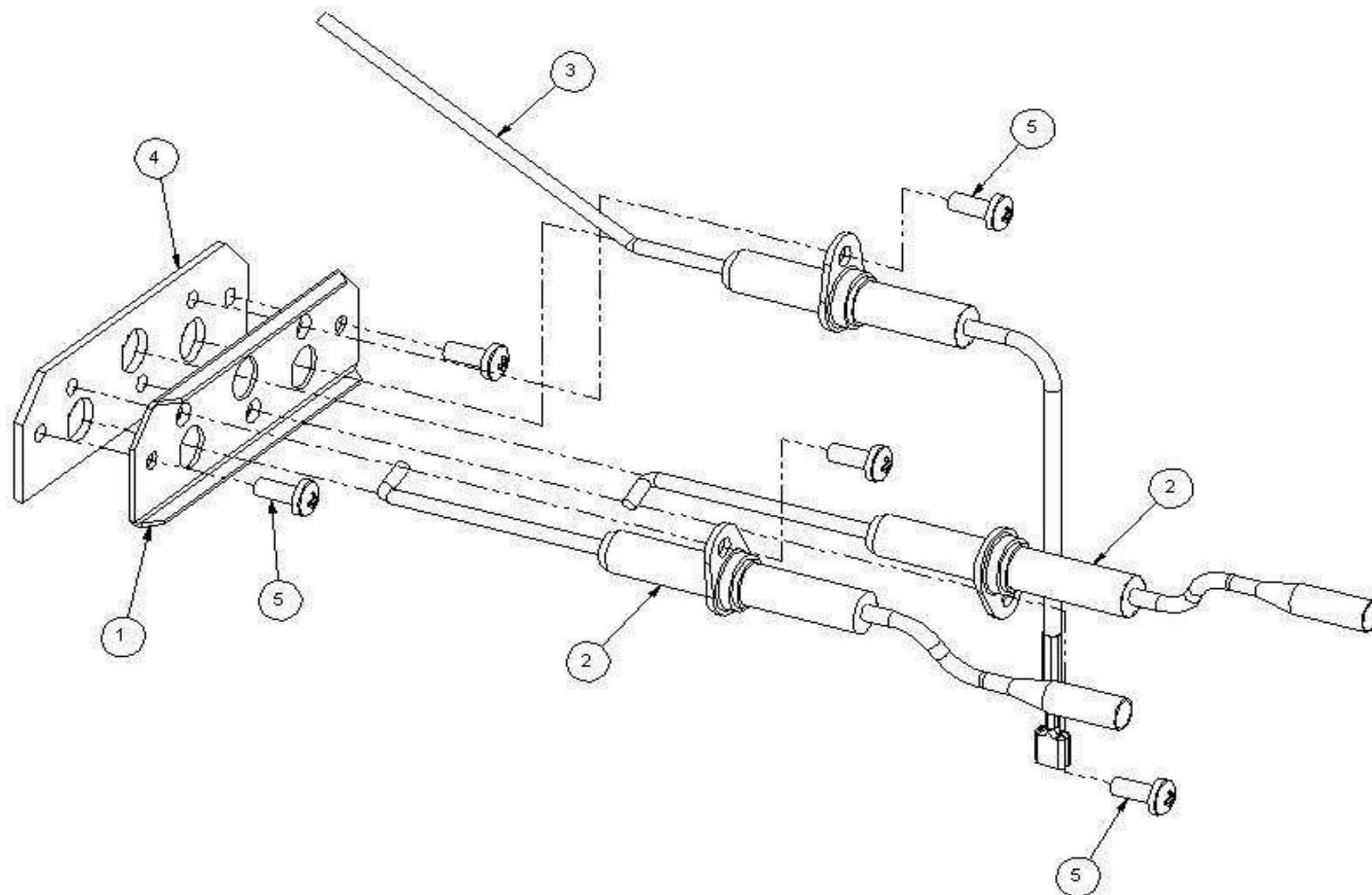


**SERIE K CM - K100 CM - CIRCUITO GAS**

POS	CODICE	RICAMBIO	DESCRIZIONE	MATRICOLA INIZIALE	MATRICOLA FINALE	LISTINO [€]
1	G-VLV041	J-VLV041	KR VALVOLA GAS SIT 822	999999999	999999999	128,10
2	G-FLN017	J-FLN000	KR FLANGIA DIRITTA 3/4" M	999999999	999999999	8,30
3	G-FLN009	J-FLN009	KR FLANGIA DIRITTA 3/4"	999999999	999999999	4,75
4	B-GLL143	J-CMG223	KR CAMBIO GAS FLUSSIGAS K100 - DE	999999999	999999999	6,20
4	B-GLL143	J-CMG218	KR CAMBIO GAS G31 K100 - CZ	999999999	999999999	6,20
4	B-GLL143	J-CMG219	KR CAMBIO GAS PROPANO K100 - PL	999999999	999999999	6,20
4	B-GLL167	J-CMG214	KR CAMBIO GAS G31 K100 - IT	999999999	999999999	7,25
4	B-GLL169	J-GLL169	KR UGELLO A TAPPO D. 10,6	999999999	999999999	5,05
5	B-GLL175	J-CMG264	KR CAMBIO GAS G25 F2 100 NL	999999999	999999999	7,05
5	B-GLL175	J-CMG222	KR CAMBIO GAS ERDGAS(L) K100 - DE	999999999	999999999	6,20
5	C-GRN061	J-GRN008	KR GUARNIZIONE UGELLO Di 21	999999999	999999999	2,45
6	R-NPP009	N.D.	NIPPLO GAS 3/4"F - 3/4"M C/FLANGIA	999999999	999999999	
9	R-TBO647	N.D.	TUBO GAS COMPLETO SERIE K-F2	999999999	999999999	
10	G-12906065	N.D.	TAPPO PILOTA M10x1 C/O-RING SIT 830	999999999	999999999	

SERIE K CM - K100 CM - KIT ACCENSIONE

D-SPL061

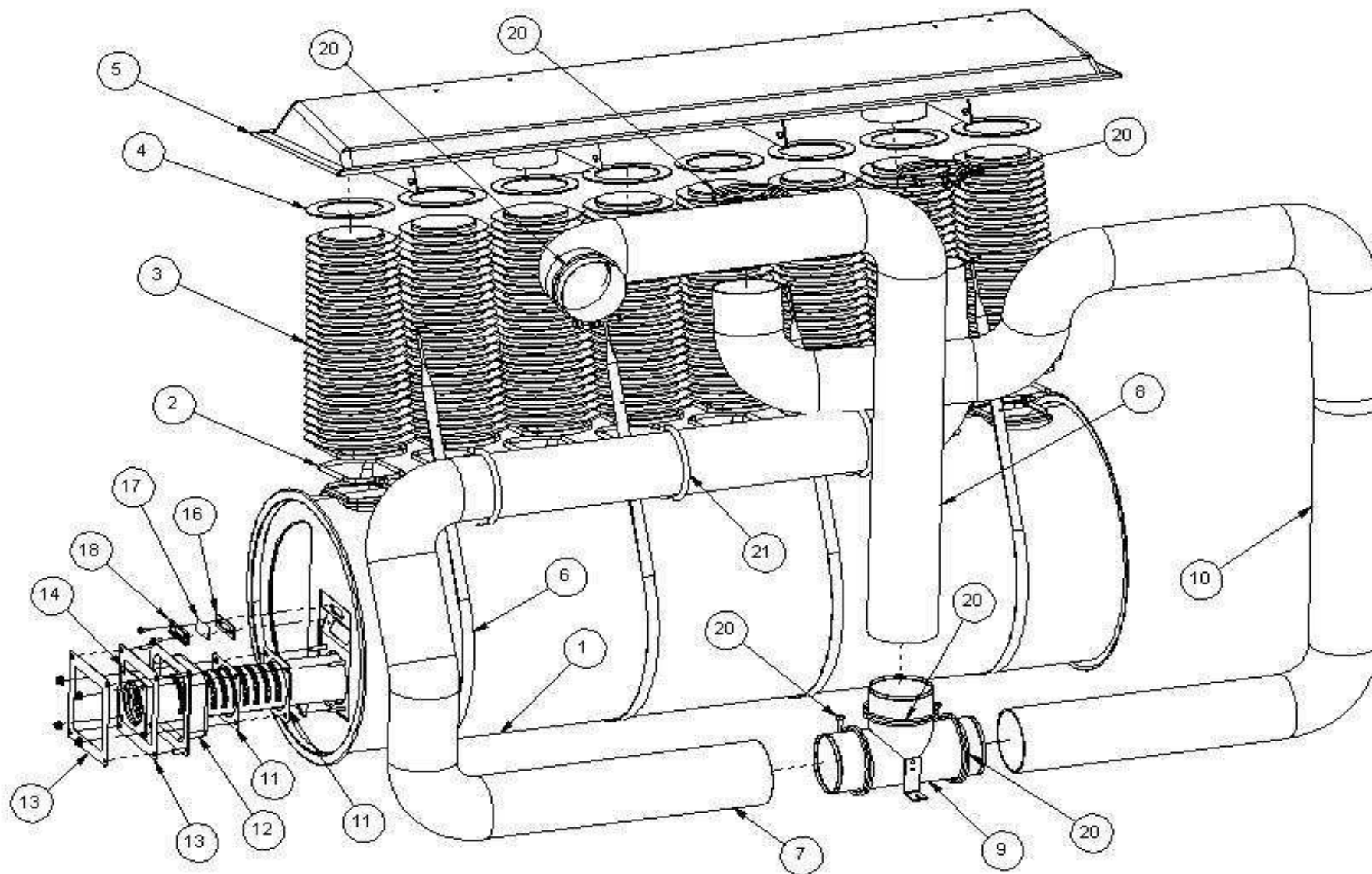


**SERIE K CM - K100 CM - KIT ACCENSIONE**

POS	CODICE	RICAMBIO	DESCRIZIONE	MATRICOLA INIZIALE	MATRICOLA FINALE	LISTINO [€]
1	L-PST044	J-PST044	KR PIASTRINA ELETTRODI A SCINTILLA	999999999	999999999	3,05
2	E-LTT051	J-LTT002	KR ELETTRODO ACCENSIONE K	999999999	999999999	16,50
2	E-LTT051	J-LTT002	KR ELETTRODO ACCENSIONE K	999999999	999999999	16,50
3	E-LTT053	J-LTT004	KR ELETTRODO RILEVAZIONE SERIE K	999999999	999999999	12,30
4	C-GRN038	J-GRN038	KR GUARNIZIONE ELETTRODI A SCINTILL	999999999	999999999	1,05
5	N-12959009	N.D.	VITE ISO7049-3,5x9,5 C-H ZINC.	999999999	999999999	
5	N-12959009	N.D.	VITE ISO7049-3,5x9,5 C-H ZINC.	999999999	999999999	
5	N-12959009	N.D.	VITE ISO7049-3,5x9,5 C-H ZINC.	999999999	999999999	

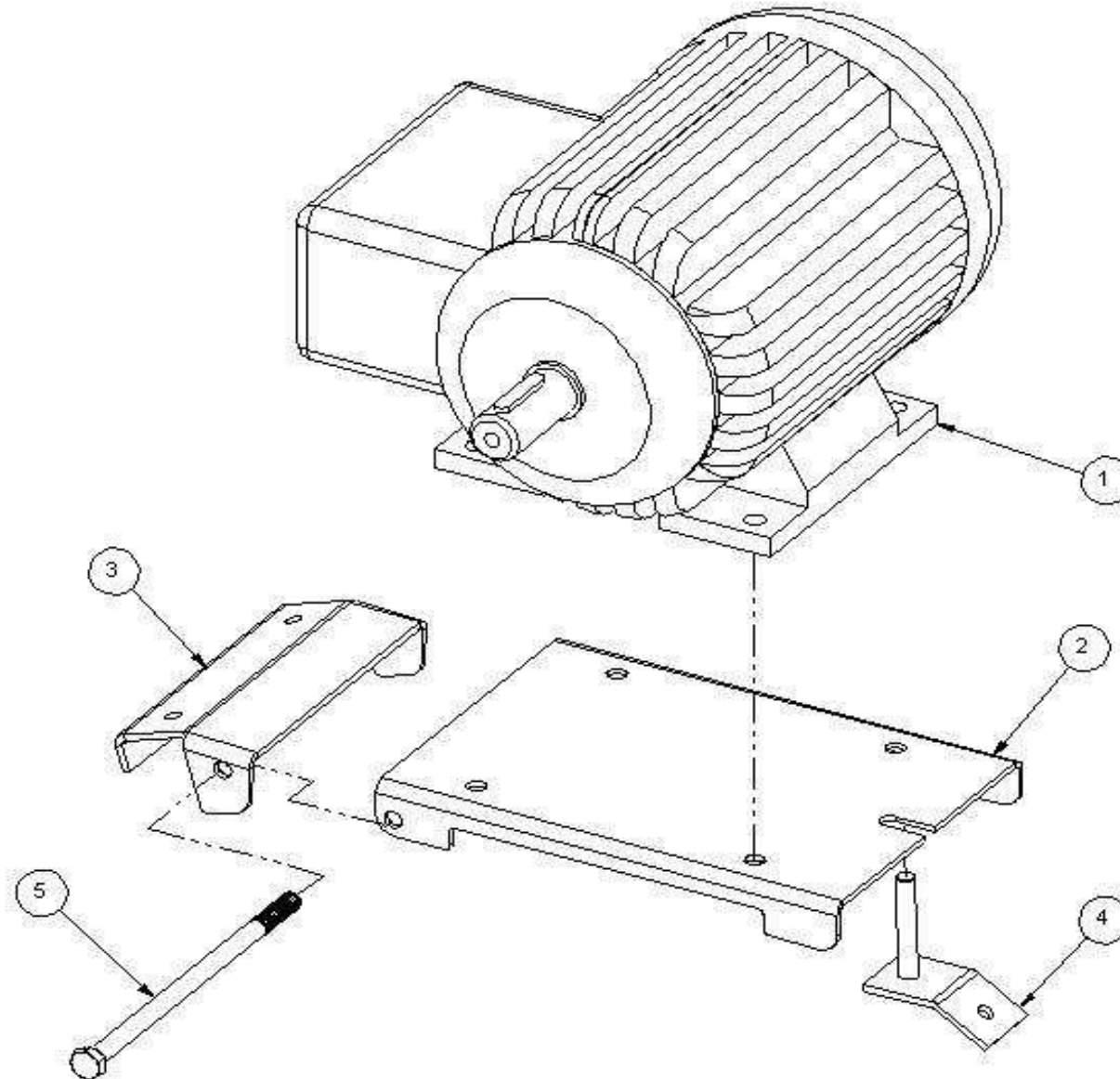
SERIE K CM - K100 CM - KIT COMBUSTIONE

D-SPL069



**SERIE K CM - K100 CM - KIT COMBUSTIONE**

POS	CODICE	RICAMBIO	DESCRIZIONE	MATRICOLA INIZIALE	MATRICOLA FINALE	LISTINO [€]
1	S-CCM017	N.D.	CAMERA DI COMBUSTIONE 8 SCAMBIATORI	999999999	999999999	
2	C-12900010	J-12900010	KR GUARNIZ. BASE SCAMBIATORE F1,M,K	999999999	999999999	2,95
3	S-12470570	J-12470570	KR SCAMBIATORE CALORE LG.300 C/BASE	999999999	999999999	63,90
4	C-12900068	J-12900068	KR GUARNIZ.SUPER.SCAMBIATORE F1,M,K	999999999	999999999	1,80
5	S-CFM031	N.D.	ASSIEME CAPPА FUMI K100	999999999	999999999	
6	L-TRN001	N.D.	ASSIEME TIRANTI CAMERA COMBUSTIONE	999999999	999999999	
7	R-TBO501	N.D.	TUBO FUMI CORRUGATO D.80 L.1810	999999999	999999999	
8	R-TBO111	J-TBO111	KR TUBO FUMI CORRUGATO D. 80 LG1700	999999999	999999999	26,15
9	R-RCC080	N.D.	RACCORDO A "T" D.80 M-M-M	999999999	999999999	
10	R-TBO500	N.D.	TUBO FUMI GORRUGATO D.80 L.2041	999999999	999999999	
11	C-GRN037	J-GRN037	KR GUARNIZ. BRUCIATORE-CAMERA COMB.	999999999	999999999	1,05
11	C-GRN037	J-GRN037	KR GUARNIZ. BRUCIATORE-CAMERA COMB.	999999999	999999999	1,05
12	B-CLL033	J-CLL033	KR COLLETTORE BRUCIATORE F1, K	999999999	999999999	12,00
13	C-GRN035	J-GRN035	KR GUARNIZ. SOFFIATORE-BRUCIATORE	999999999	999999999	1,05
13	C-GRN035	J-GRN035	KR GUARNIZ. SOFFIATORE-BRUCIATORE	999999999	999999999	1,05
14	B-SBR008	J-SBR008	KR BRUCIATORE K100	999999999	999999999	241,00
16	C-12900131	J-12900131	KR GUARNIZIONE SPIA ACCENSIONE	999999999	999999999	2,35
17	C-12406350	J-12406350	KR LAMELLA MICA 18X38 mm	999999999	999999999	1,80
18	L-12426600	J-12426600	KR PIASTRINA PORTA SPIA ACCENSIONE	999999999	999999999	2,45
20	N-12913010	J-12913010	KR FASCETTA STRINGITUBO D.80 mm	999999999	999999999	2,95
20	N-12913010	J-12913010	KR FASCETTA STRINGITUBO D.80 mm	999999999	999999999	2,95
20	N-12913010	J-12913010	KR FASCETTA STRINGITUBO D.80 mm	999999999	999999999	2,95
20	N-12913010	J-12913010	KR FASCETTA STRINGITUBO D.80 mm	999999999	999999999	2,95
20	N-12913010	J-12913010	KR FASCETTA STRINGITUBO D.80 mm	999999999	999999999	2,95
20	N-12913010	J-12913010	KR FASCETTA STRINGITUBO D.80 mm	999999999	999999999	2,95
21	N-MLL007	N.D.	MOLLA DI SUPPORTO TUBO D.80	999999999	999999999	



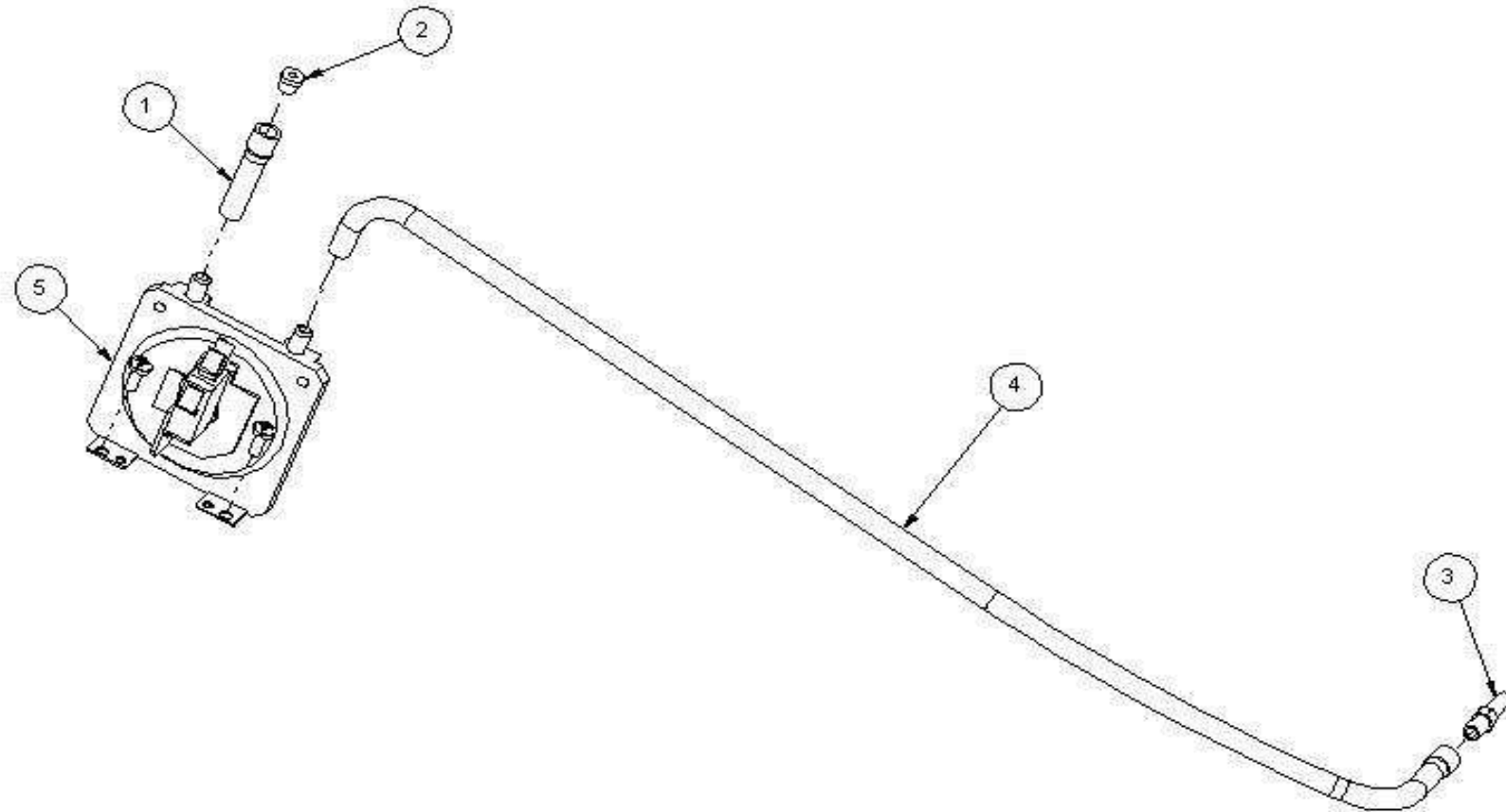


**SERIE K CM - K100 CM - KIT MOTORE**

POS	CODICE	RICAMBIO	DESCRIZIONE	MATRICOLA INIZIALE	MATRICOLA FINALE	LISTINO [€]
1	E-MTR059	J-MTR059	KR MOTORE TRIFASE K60,80,100 CM	999999999	999999999	460,00
2	L-PST137	N.D.	PIAS. FISS. MOTORE K CM LATO ROT.	999999999	999999999	
3	L-PST166	N.D.	PIASTR. "Z"x ROTAZION. MOTORE K- CM	999999999	999999999	
4	L-PST165	N.D.	PIASTRA REG. TENS. CING. K-CM COMPL	999999999	999999999	
5	N-VSS021	N.D.	VITE UNI EN 24014 M10x200 -8.8 ZINC	999999999	999999999	

**SERIE K CM - K100 CM - KIT PRESSOSTATO**

D-SPL432

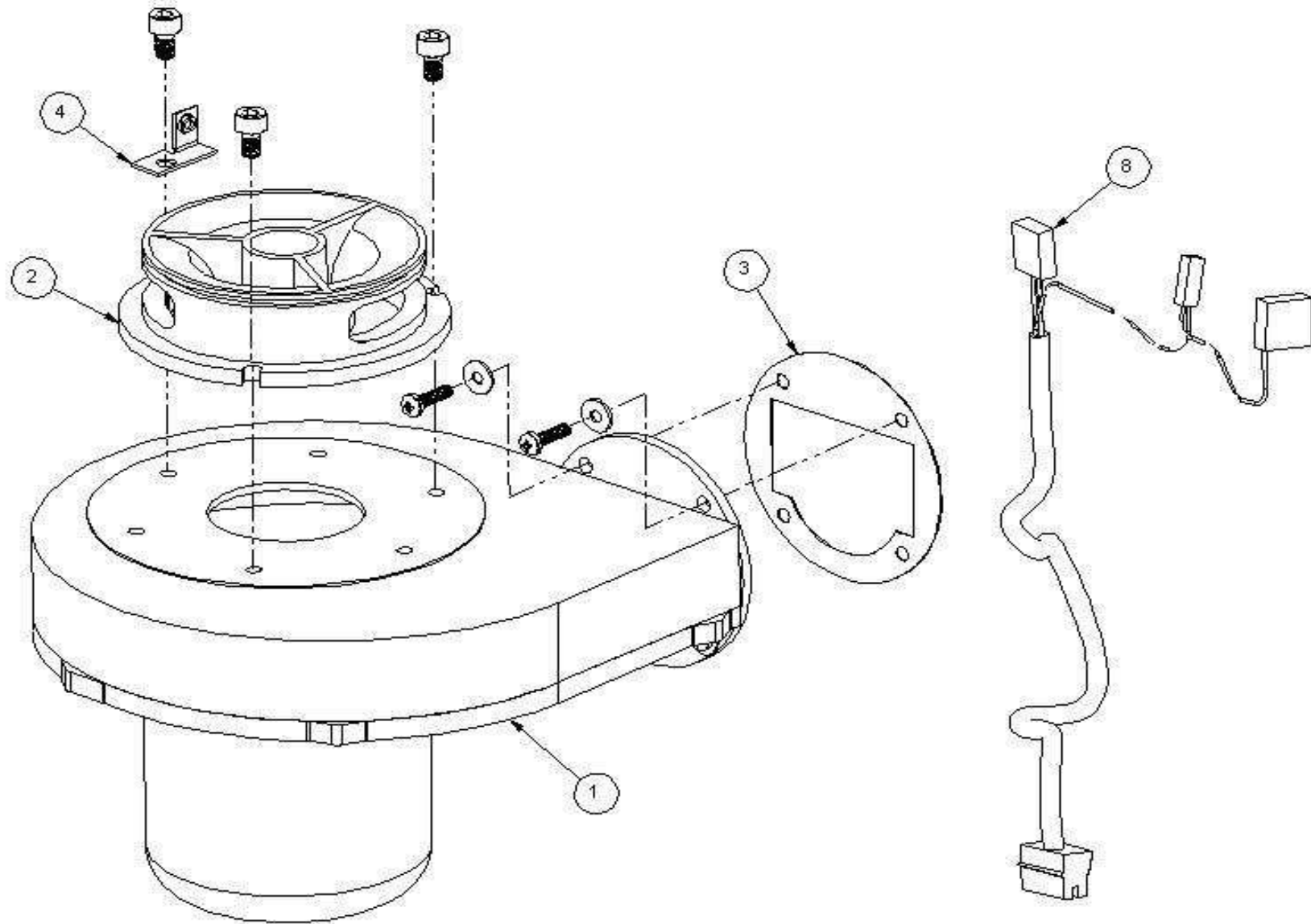


**SERIE K CM - K100 CM - KIT PRESSOSTATO**

POS	CODICE	RICAMBIO	DESCRIZIONE	MATRICOLA INIZIALE	MATRICOLA FINALE	LISTINO [€]
1	C-TBO001	N.D.	TUBO SILICONE ROSSO L=40 mm	999999999	999999999	
2	R-SMR000	N.D.	SMORZATORE PRESSOSTATO D. 0,25	999999999	999999999	
3	R-SND021	N.D.	SONDA PRESSOSTATO K100	999999999	999999999	
4	C-TBO003	N.D.	TUBO SILICONE ROSSO L=530 mm	999999999	999999999	
5	G-PRA014	J-PRA014	KR PRESSOSTATO SERIE K	999999999	999999999	26,15

SERIE K CM - K100 CM - KIT SOFFIATORE

D-SPL013

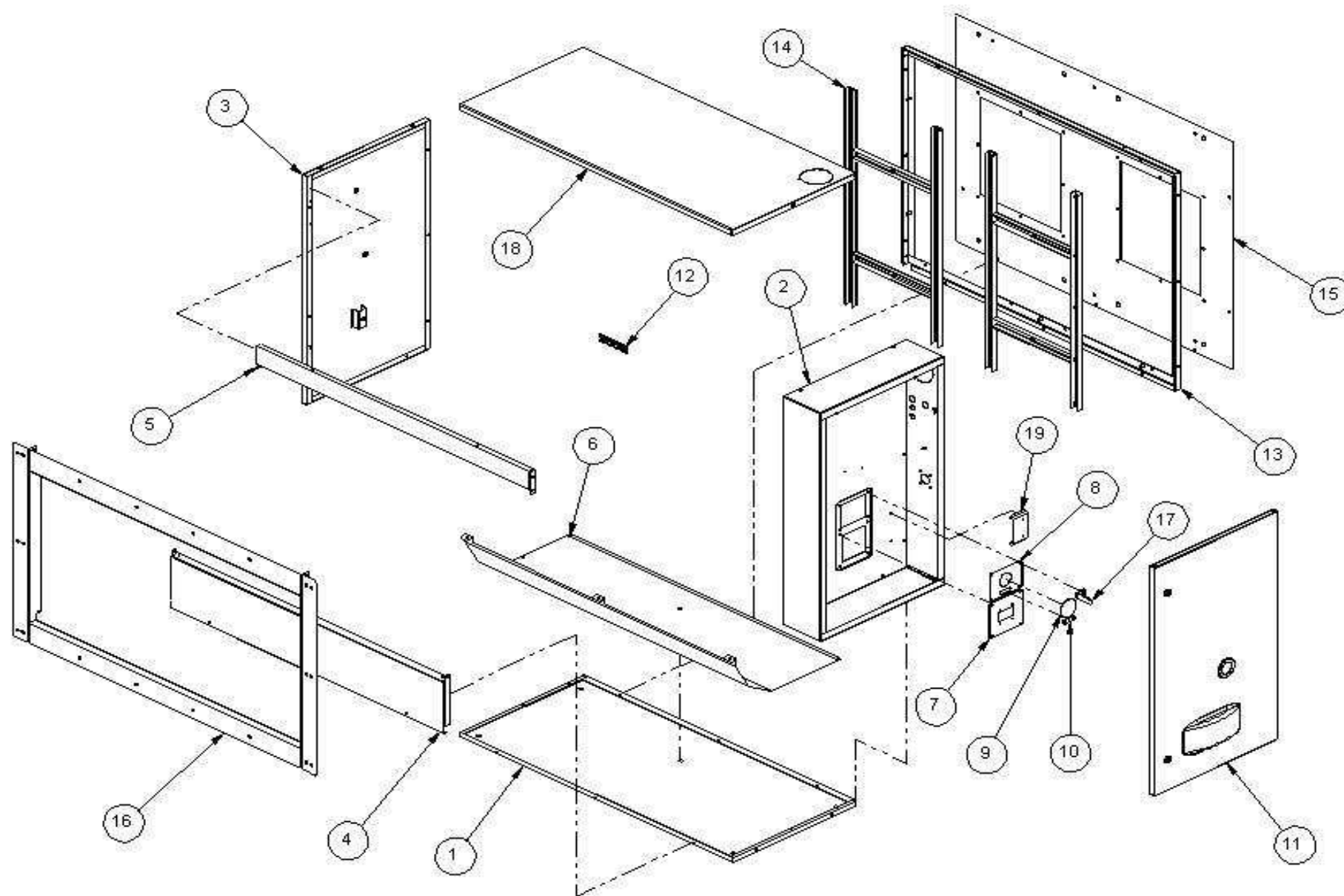


**SERIE K CM - K100 CM - KIT SOFFIATORE**

POS	CODICE	RICAMBIO	DESCRIZIONE	MATRICOLA INIZIALE	MATRICOLA FINALE	LISTINO [€]
1	V-SFF001	J-SFF001	KR SOFFIATORE K80, K100	999999999	999999999	335,00
2	G-MSC001	N.D.	MISCELATORE VENTURI ARIA-GAS K100	999999999	999999999	
3	C-GRN078	J-GRN078	KR GUARNIZ.BRUCIATORE-SOFFIATORE K	999999999	999999999	2,65
4	L-STF177	N.D.	STAFFA PORTA SONDA PRESSOSTATO K100	999999999	999999999	
8	E-CVO186	J-CVO186	KR CAVO CONTROLLO SOFFIAT. K80,100	999999999	999999999	10,00

SERIE K CM - K100 CM - KIT STRUTTURA

D-SPL693

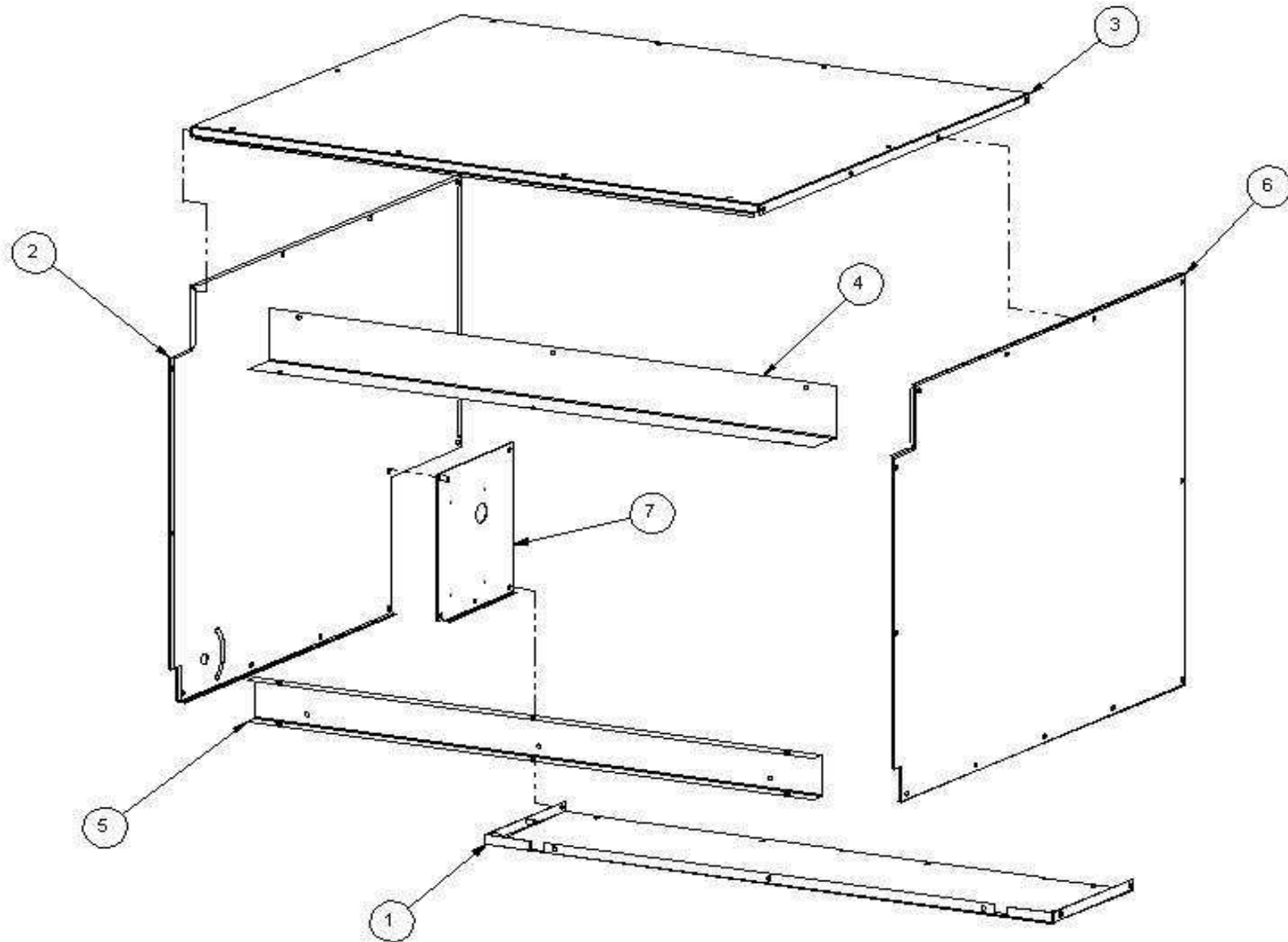


**SERIE K CM - K100 CM - KIT STRUTTURA**

POS	CODICE	RICAMBIO	DESCRIZIONE	MATRICOLA INIZIALE	MATRICOLA FINALE	LISTINO [€]
1	P-TLA093	N.D.	TELAIO INFER.COMPLETO K100 ARANCIO	999999999	999999999	
2	P-QST017	N.D.	QUADRO STRUMENTI ARANCIO F1, K	999999999	999999999	
3	P-12410071	N.D.	PANNELLO LATERALE ARANCIO F1,M,K	999999999	999999999	
4	P-PNF068	N.D.	PANNELLO FRONTALE K 100 ARANCIO	999999999	999999999	
5	P-12418031	N.D.	PANN. SUPER. F80-M60-K100 ARANCIO	999999999	999999999	
6	L-SCH054	N.D.	SCHERMO INFERIORE K100	999999999	999999999	
7	L-PST183	N.D.	PIASTRA SOFFIATORE	999999999	999999999	
8	L-SPR001	N.D.	SPORTELLO SPIA FIAMMA GENERATORI	999999999	999999999	
9	C-12100960	J-12100960	KR VETRINO SPIA	999999999	999999999	0,75
10	N-PSS005	N.D.	PASSACAVO IN GOMMA 3 FORI D. 3,8	999999999	999999999	
11	K-PCH020	N.D.	SPORTELLO CHIUSURA K ARANCIO	999999999	999999999	
12	L-12420340	N.D.	GABBIA PORTA TERMOSTATI	999999999	999999999	
13	P-TLA105	N.D.	TELAIO POSTERIORE STRUTTURA K100-CM	999999999	999999999	
14	P-TRV055	N.D.	TRAVE COMPL. FISSAG. VENTILAT. K CM	999999999	999999999	
15	L-PNN072	N.D.	PANNELLO CHIUSURA GENERATORE K100CM	999999999	999999999	
16	K-STR215	N.D.	STRUTTURA GIUNTO ANTIVIBRAN. K100CM	999999999	999999999	
17	L-STF274	N.D.	STAFFA SUPPORTO VALVOLA GAS K	999999999	999999999	
18	P-CPR079	N.D.	COPERCHIO VERNIC. ARANCIO K100-CM	999999999	999999999	
19	L-STF270	N.D.	STAFFA SUPP. TRASFORM. ACCENSIONE	999999999	999999999	

SERIE K CM - K100 CM - KIT STRUTTURA CASSONE

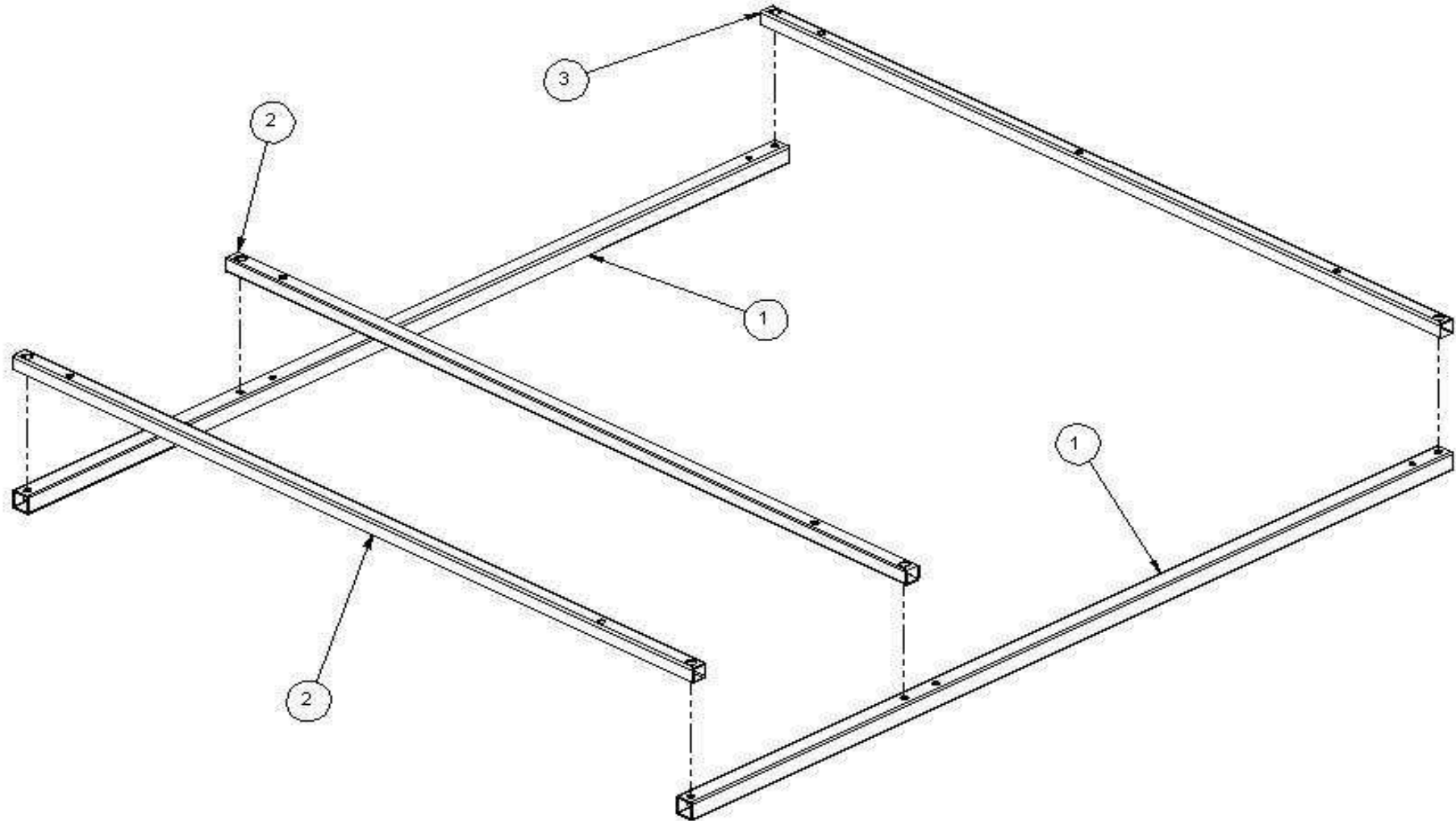
D-SPL703





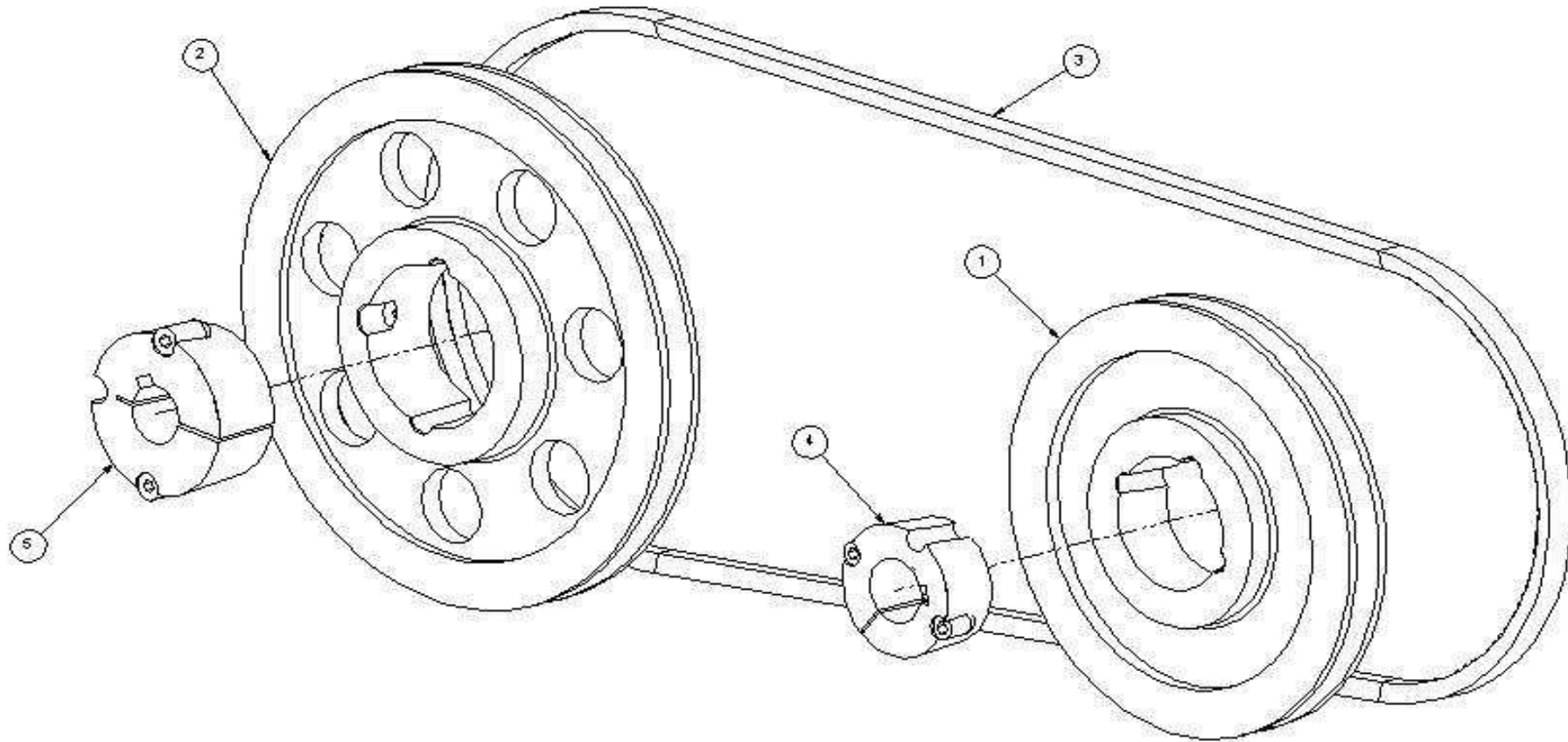
**SERIE K CM - K100 CM - KIT STRUTTURA CASSONE**

POS	CODICE	RICAMBIO	DESCRIZIONE	MATRICOLA INIZIALE	MATRICOLA FINALE	LISTINO [€]
1	L-PNN069	N.D.	PANNELLO INFERIORE K100 CM COMPLETO	999999999	999999999	
2	L-PNN067	N.D.	PANNELLO LATERALE SX K CM	999999999	999999999	
3	L-PNN065	N.D.	PANNELLO SUPERIORE K100 CM	999999999	999999999	
4	L-PNN070	N.D.	PANN. SUPERIORE POSTERIORE K100 CM	999999999	999999999	
5	L-PNN071	N.D.	PANNEL. INFER. SOST. CASSONE K100CM	999999999	999999999	
6	L-PNN066	N.D.	PANNELLO LATERALE DX K CM	999999999	999999999	
7	L-PST153	N.D.	PIASTRA SERVIZI COMPLETA K CM	999999999	999999999	



**SERIE K CM - K100 CM - KIT STRUTTURA SOSTEGNO**

POS	CODICE	RICAMBIO	DESCRIZIONE	MATRICOLA INIZIALE	MATRICOLA FINALE	LISTINO [€]
1	P-TRV052	N.D.	TRAVE LATER. SOSTEGNO COMP. K CM	999999999	999999999	
1	P-TRV052	N.D.	TRAVE LATER. SOSTEGNO COMP. K CM	999999999	999999999	
2	P-TRV050	N.D.	TRAVE SOSTEGNO K100 CM	999999999	999999999	
2	P-TRV050	N.D.	TRAVE SOSTEGNO K100 CM	999999999	999999999	
3	P-TRV049	N.D.	TRAVE POSTE. SOSTEGNO K100-CM COMPL	999999999	999999999	

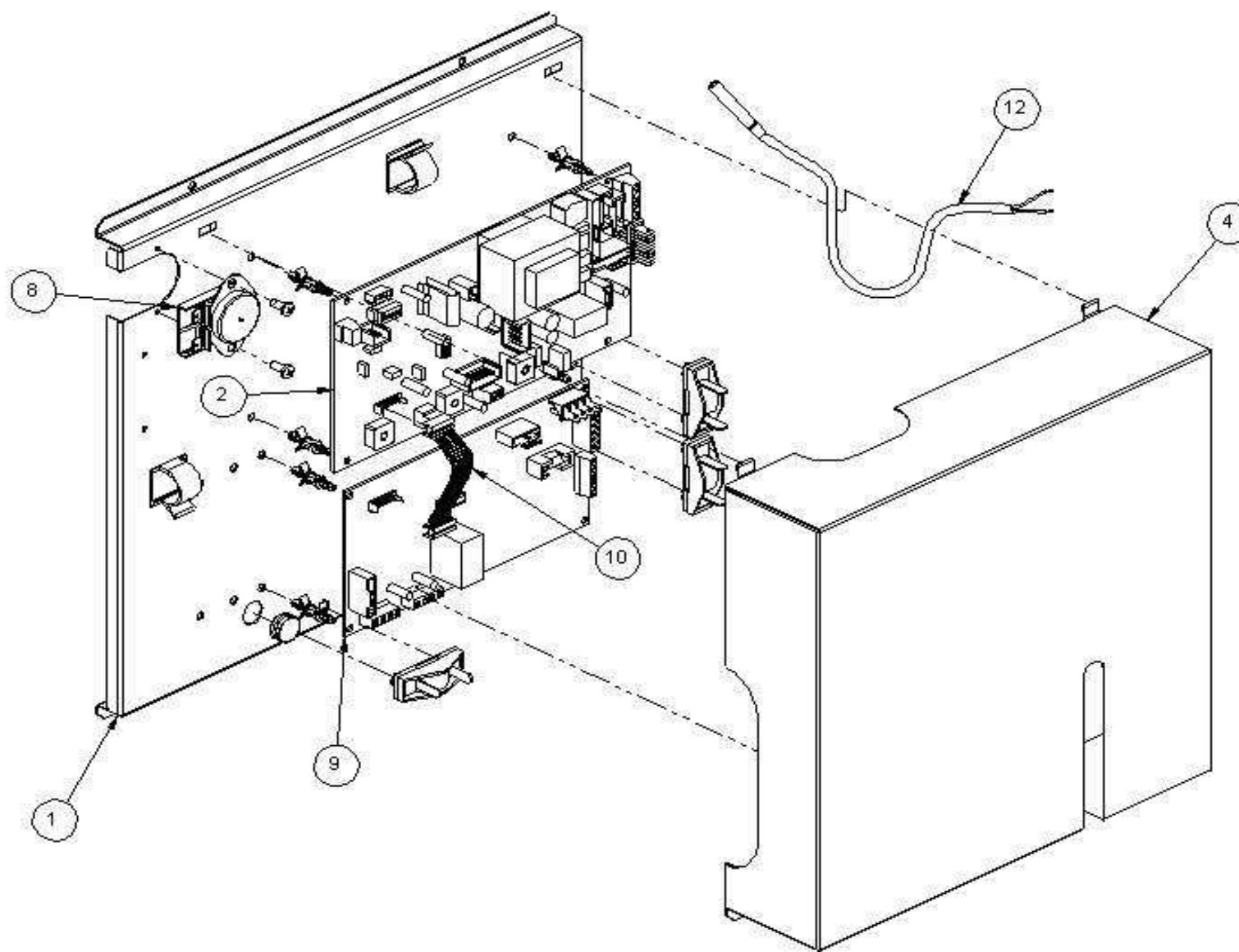


**SERIE K CM - K100 CM - KIT TRASMISSIONE MECCANICA**

POS	CODICE	RICAMBIO	DESCRIZIONE	MATRICOLA INIZIALE	MATRICOLA FINALE	LISTINO [€]
1	R-PLG006	N.D.	PULEGGIA IN GHISA CON 1 GOLA D.180	999999999	999999999	
2	R-PLG008	N.D.	PULEGGIA IN GHISA CON 1 GOLA D.224	999999999	999999999	
3	N-CNG007	J-CNG007	KR CINGHIA SPA L=1432	999999999	999999999	17,85
3	N-CNG008	J-CNG008	KR CINGHIA SPA L=1457	999999999	999999999	17,85
3	N-CNG011	J-CNG009	KR CINGHIA SPA L=1382	999999999	999999999	17,85
4	N-BSS009	N.D.	BUSSOLA x PULEGGIA D.180 mm	999999999	999999999	
5	N-BSS010	N.D.	BUSSOLA x PULEGGIA D. 224	999999999	999999999	

SERIE K CM - K100 CM - QUADRO ELETTRICO

D-SPL907

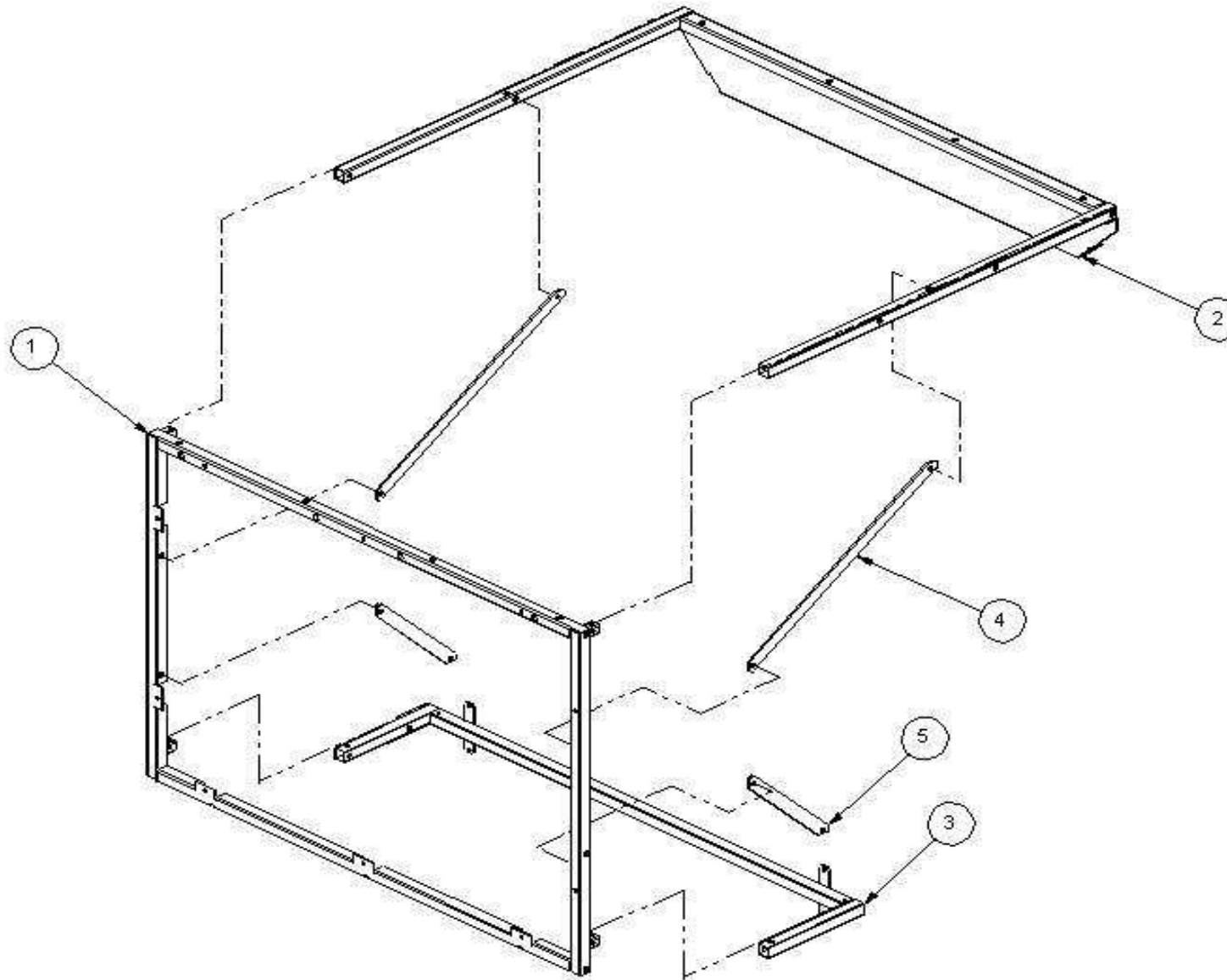


**SERIE K CM - K100 CM - QUADRO ELETTRICO**

POS	CODICE	RICAMBIO	DESCRIZIONE	MATRICOLA INIZIALE	MATRICOLA FINALE	LISTINO [€]
1	L-BQD023	N.D.	BASE QUADRO ELETTRICO K 4V	999999999	999999999	
2	E-SLT050	J-SLT050	KR SCHEDA PRINCIPALE PER SERIE G	999999999	999999999	155,40
4	L-CQD015	N.D.	COPERCHIO QUADRO ELETTRICO K 4V	999999999	999999999	
8	E-12301028	J-12301028	KR TERMOS LIMITE RANCO N.C.100° R.A	999999999	999999999	18,20
8	E-12301029	J-12301029	KR TERMOSTATO LIMITE RANCO T.100^	999999999	999999999	14,00
9	E-SLT038	N.D.	SCHEDA ELETTRONICA VENTILATORI K 1V	999999999	999999999	
10	E-CVO224	J-CVO224	KR CAVO FLAT-CABLE F2-K H-K CM	999999999	999999999	8,00
12	E-SND022	J-SND021	SONDA TEMPERATURA LIMITE SERIE K	999999999	999999999	16,50

SERIE K CM - K100 CM - STRUTTURA SUPPORTO SERRANDE

D-SPL702

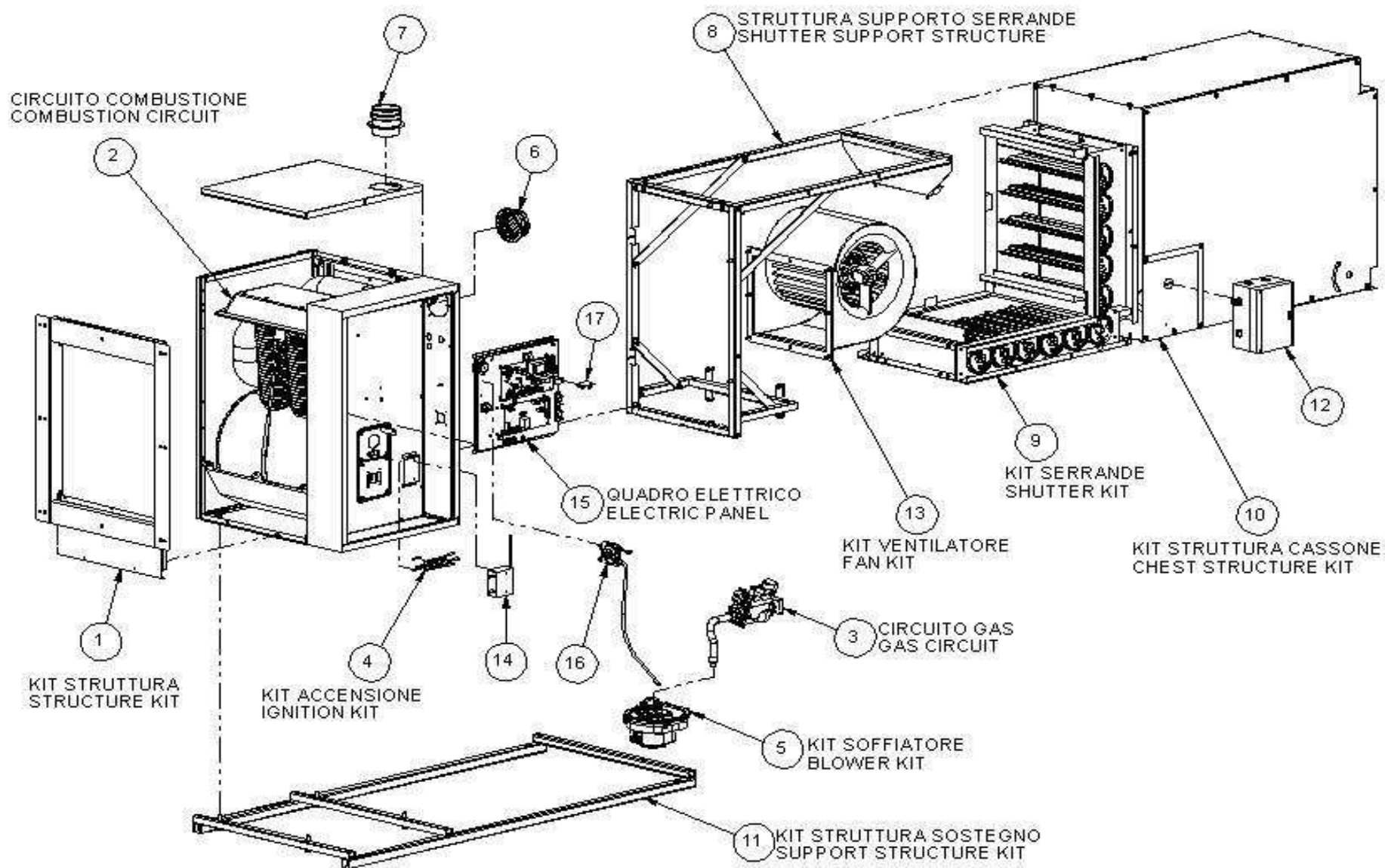




**SERIE K CM - K100 CM - STRUTTURA SUPPORTO SERRANDE**

POS	CODICE	RICAMBIO	DESCRIZIONE	MATRICOLA INIZIALE	MATRICOLA FINALE	LISTINO [€]
1	P-PRF014	N.D.	PROFILO COMPL. FIS. CASSONE K100-CM	999999999	999999999	
2	L-SPP030	N.D.	SUPPORTO SUP. COMP. SERRANDE K100CM	999999999	999999999	
3	L-SPP029	N.D.	SUPPORTO INF. COMP. SERRANDE K100CM	999999999	999999999	
4	L-STF201	N.D.	STAFFA LUNGA RINF. SUPPOR. SERRANDE	999999999	999999999	
5	L-STF202	N.D.	STAFFA CORTA RINF. SUPPOR. SERRANDE	999999999	999999999	

SERIE K CM - K32 CM

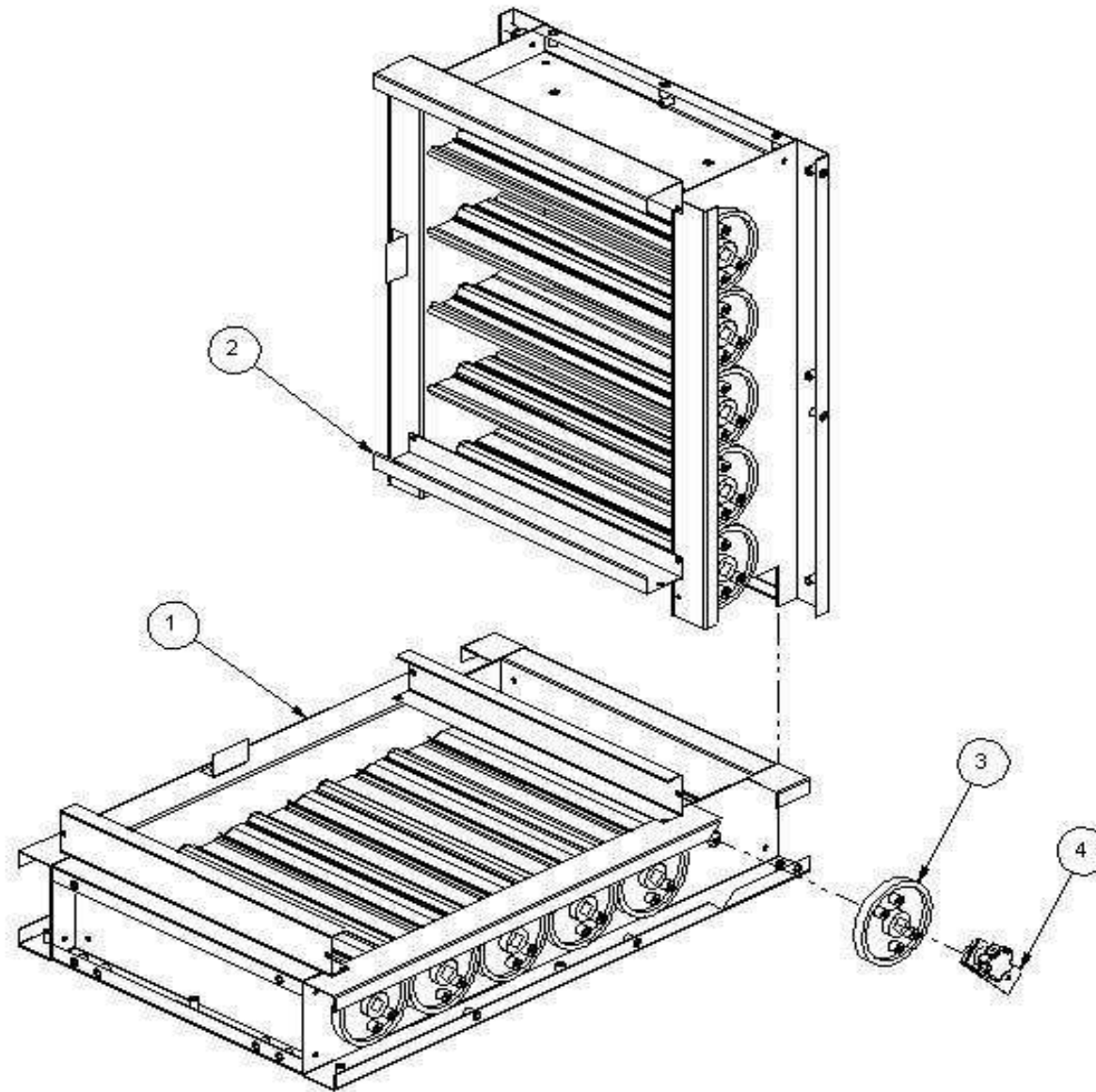


**SERIE K CM - K32 CM**

POS	CODICE	RICAMBIO	DESCRIZIONE	MATRICOLA INIZIALE	MATRICOLA FINALE	LISTINO [€]
1	K-STR226	N.D.	KIT STRUTTURA K32-CM	999999999	999999999	
2	K-CMB139	N.D.	CIRCUITO COMBUSTIONE K32	999999999	999999999	
3	K-GAS279	N.D.	CIRCUITO GAS K32	999999999	999999999	
4	K-LTT023	N.D.	KIT ELETTRODI K32, K56, F1-32	999999999	999999999	
5	K-SFF046	N.D.	KIT SOFFIATORE K32	999999999	999999999	
6	R-CLL009	N.D.	COLLARE D.80 FEMMINA FLANGIATO	999999999	999999999	
7	R-CLL008	J-CLL008	KR COLLARE RACCORDO FUMI D. 80 mm	999999999	999999999	11,45
8	K-STR228	N.D.	STRUT.SUPP.SERRANDE COMP.K32-CM	999999999	999999999	
9	V-SRR016	N.D.	ASSIEME SERRANDA K32-CM	999999999	999999999	
10	K-STR229	N.D.	KIT STRUTTURA CASSONE K32-CM	999999999	999999999	
11	K-STR230	N.D.	KIT STRUTTURA SOSTEGNO K32-CM	999999999	999999999	
12	K-QLT221	N.D.	QUADRO ELETTRICO K32-CM	999999999	999999999	
13	K-VNT093	J-VNT093	KR VENTILATORE K32 CM	999999999	999999999	514,00
14	E-TRS018	J-TRS018	KR TRASFORM. ACCENSIONE F2-K CM-K H	999999999	999999999	39,90
15	K-QLT297	N.D.	QUADRO ELETTRICO SERIE F2 - K CM	999999999	999999999	
16	K-PRA024	N.D.	KIT PRESSOSTATO K32-CM	999999999	999999999	
17	E-SLT030	J-SLT030	KR SCHEDA CONTROLLO COMANDOREMOTO K	999999999	999999999	20,90

SERIE K CM - K32 CM - ASSIEME SERRANDA

D-SPL666

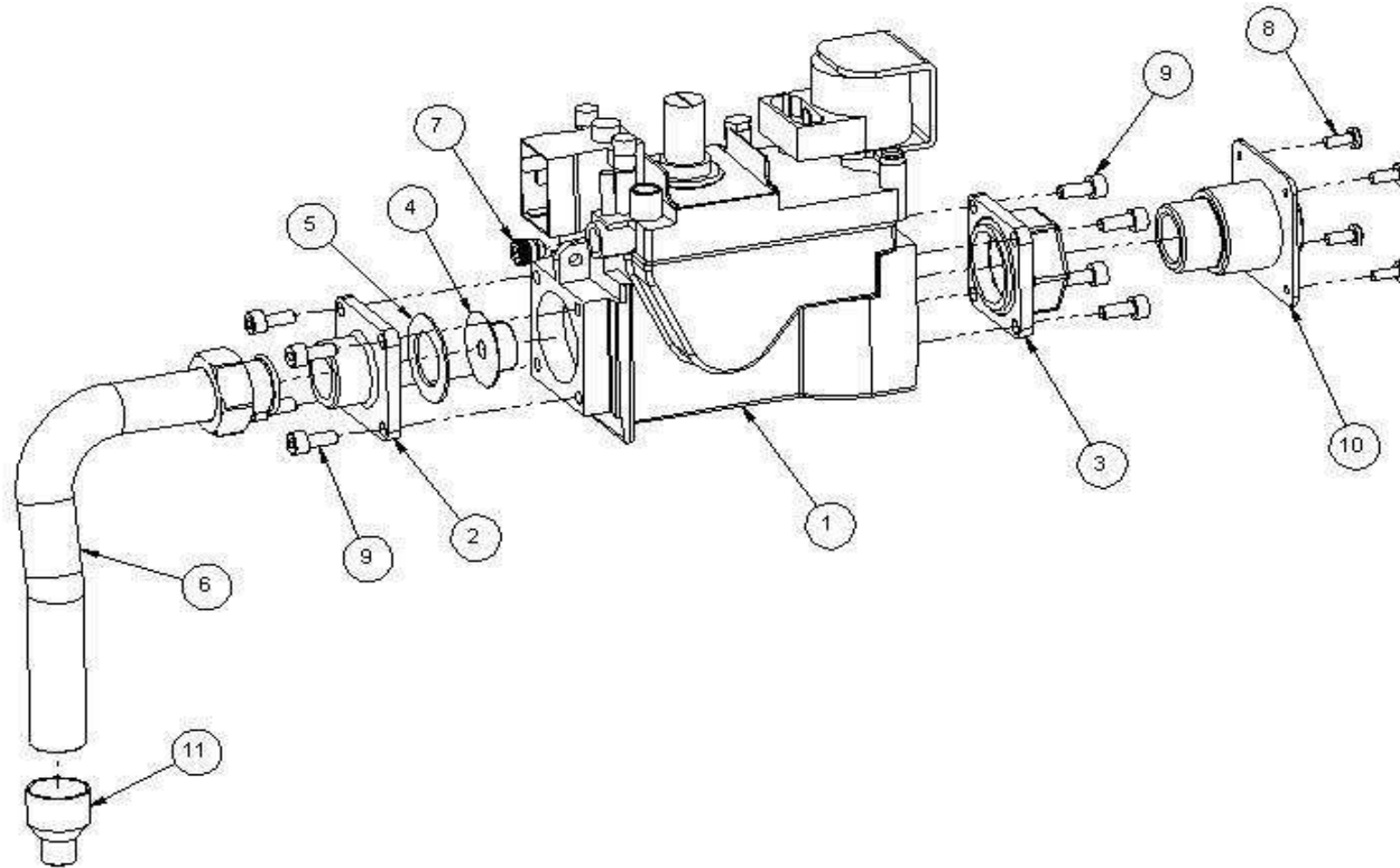


**SERIE K CM - K32 CM - ASSIEME SERRANDA**

POS	CODICE	RICAMBIO	DESCRIZIONE	MATRICOLA INIZIALE	MATRICOLA FINALE	LISTINO [€]
1	V-SRR017	N.D.	SERRANDA 360x610 K32-CM	999999999	999999999	
2	V-SRR018	N.D.	SERRANDA 360x500 K32-CM	999999999	999999999	
3	R-PLG007	N.D.	INGRANAGGIO PER SERRANDE K-CM	999999999	999999999	
4	L-STF205	N.D.	LEVA COMPLETA SERRANDE PER K-CM	999999999	999999999	

SERIE K CM - K32 CM - CIRCUITO GAS

D-SPL008

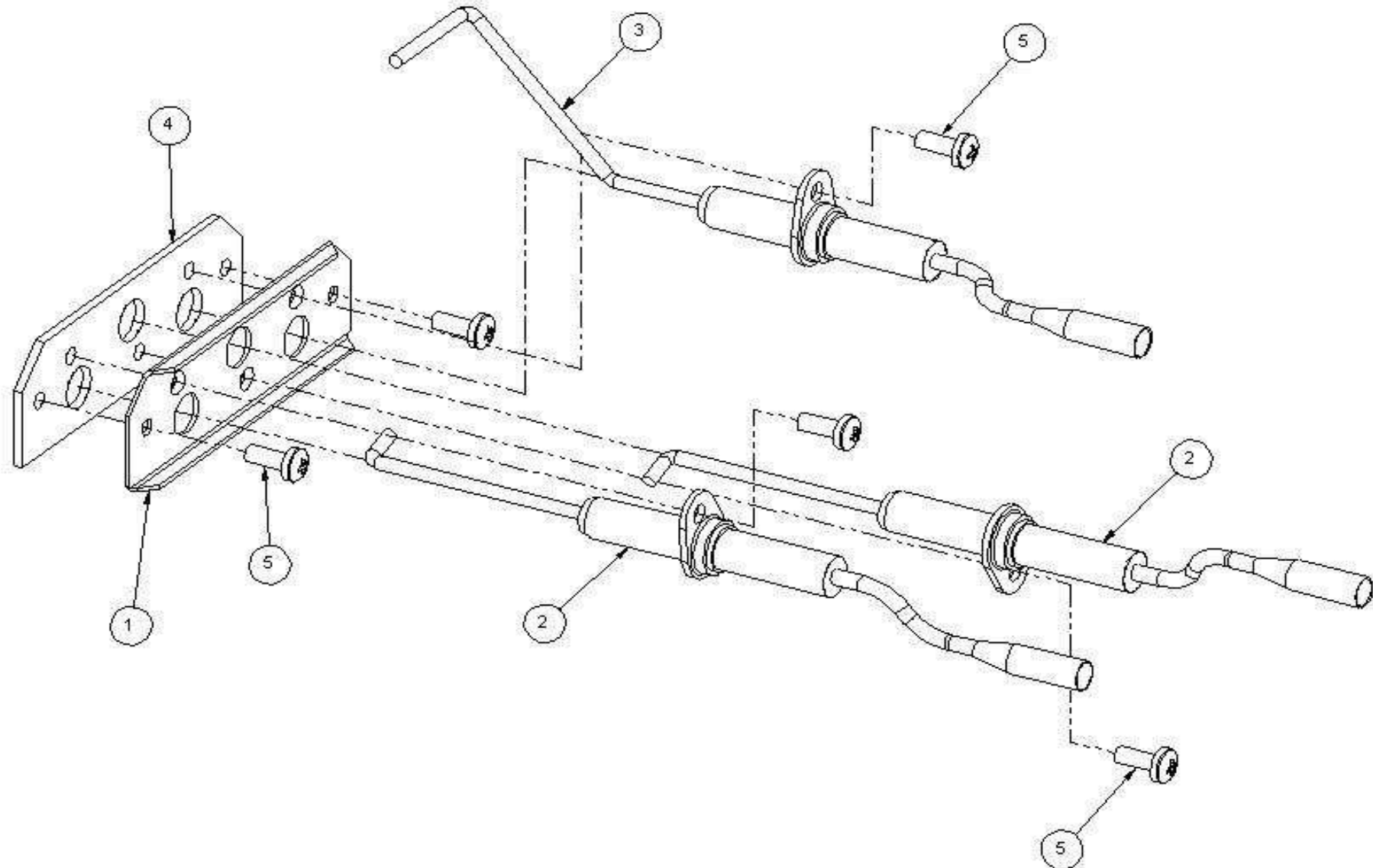


**SERIE K CM - K32 CM - CIRCUITO GAS**

POS	CODICE	RICAMBIO	DESCRIZIONE	MATRICOLA INIZIALE	MATRICOLA FINALE	LISTINO [€]
1	G-VLV041	J-VLV041	KR VALVOLA GAS SIT 822	999999999	999999999	128,10
2	G-FLN017	J-FLN000	KR FLANGIA DIRITTA 3/4" M	999999999	999999999	8,30
3	G-FLN009	J-FLN009	KR FLANGIA DIRITTA 3/4"	999999999	999999999	4,75
4	B-GLL140	J-CMG242	KIT CAMBIO GAS G2.350 K32 - PL	999999999	999999999	6,20
4	B-GLL155	J-GLL155	KR UGELLO A TAPPO D. 6,60	999999999	999999999	5,05
4	B-GLL160	J-CMG234	KIT CAMBIO GAS FLUSSIGAS K32 - DE	999999999	999999999	6,20
4	B-GLL160	J-CMG246	KIT CAMBIO GAS G31 K32 - CZ	999999999	999999999	6,20
4	B-GLL160	J-CMG230	KIT CAMBIO GAS PROPANO K32 - PL	999999999	999999999	6,20
4	B-GLL164	J-CMG238	KIT CAMBIO GAS ERDGAS(L) K32 - DE	999999999	999999999	6,20
5	C-GRN061	J-GRN008	KR GUARNIZIONE UGELLO Di 21	999999999	999999999	2,45
6	R-TBO647	N.D.	TUBO GAS COMPLETO SERIE K-F2	999999999	999999999	
7	G-12906065	N.D.	TAPPO PILOTA M10x1 C/O-RING SIT 830	999999999	999999999	
8	N-12959009	N.D.	VITE ISO7049-3,5x9,5 C-H ZINC.	999999999	999999999	
9	N-VSN005	N.D.	VITE UNI 5931-M5x12-8.8 ZINC.	999999999	999999999	
9	N-VSN005	N.D.	VITE UNI 5931-M5x12-8.8 ZINC.	999999999	999999999	
10	R-NPP009	N.D.	NIPPLO GAS 3/4"F - 3/4"M C/FLANGIA	999999999	999999999	
11	R-RDZ016	N.D.	RIDUZIONE TUBO GAS-MISCELATORE ARIA	999999999	999999999	

SERIE K CM - K32 CM - KIT ACCENSIONE

D-SPL060



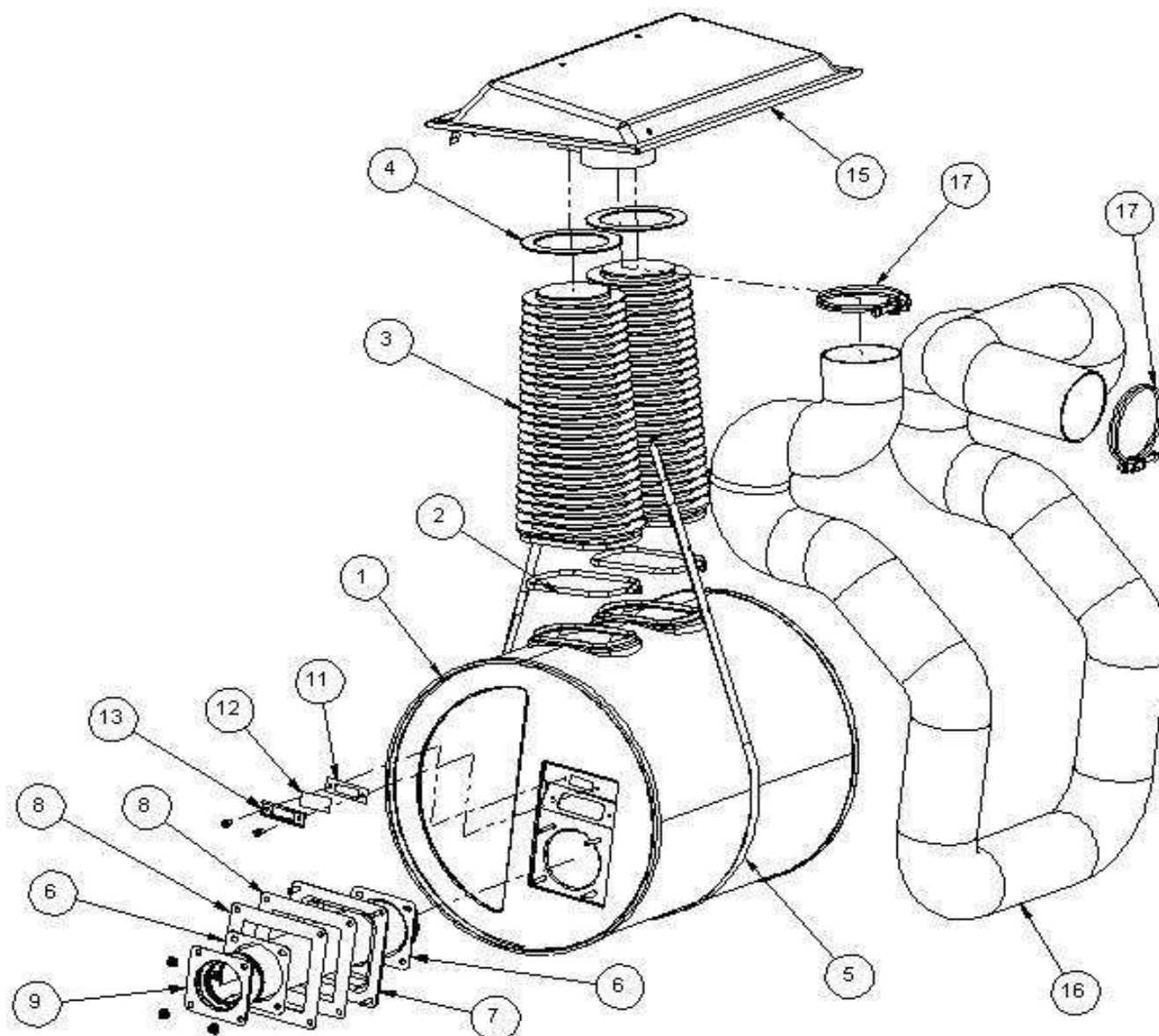


**SERIE K CM - K32 CM - KIT ACCENSIONE**

POS	CODICE	RICAMBIO	DESCRIZIONE	MATRICOLA INIZIALE	MATRICOLA FINALE	LISTINO [€]
1	L-PST044	J-PST044	KR PIASTRINA ELETTRODI A SCINTILLA	999999999	999999999	3,05
2	E-LTT051	J-LTT002	KR ELETTRODO ACCENSIONE K	999999999	999999999	16,50
2	E-LTT051	J-LTT002	KR ELETTRODO ACCENSIONE K	999999999	999999999	16,50
3	E-LTT032	J-LTT032	KR ELETTRODO RILEVAZIONE F1, K	999999999	999999999	14,00
4	C-GRN038	J-GRN038	KR GUARNIZIONE ELETTRODI A SCINTILL	999999999	999999999	1,05
5	N-12959009	N.D.	VITE ISO7049-3,5x9,5 C-H ZINC.	999999999	999999999	
5	N-12959009	N.D.	VITE ISO7049-3,5x9,5 C-H ZINC.	999999999	999999999	
5	N-12959009	N.D.	VITE ISO7049-3,5x9,5 C-H ZINC.	999999999	999999999	

SERIE K CM - K32 CM - KIT COMBUSTIONE

D-SPL057

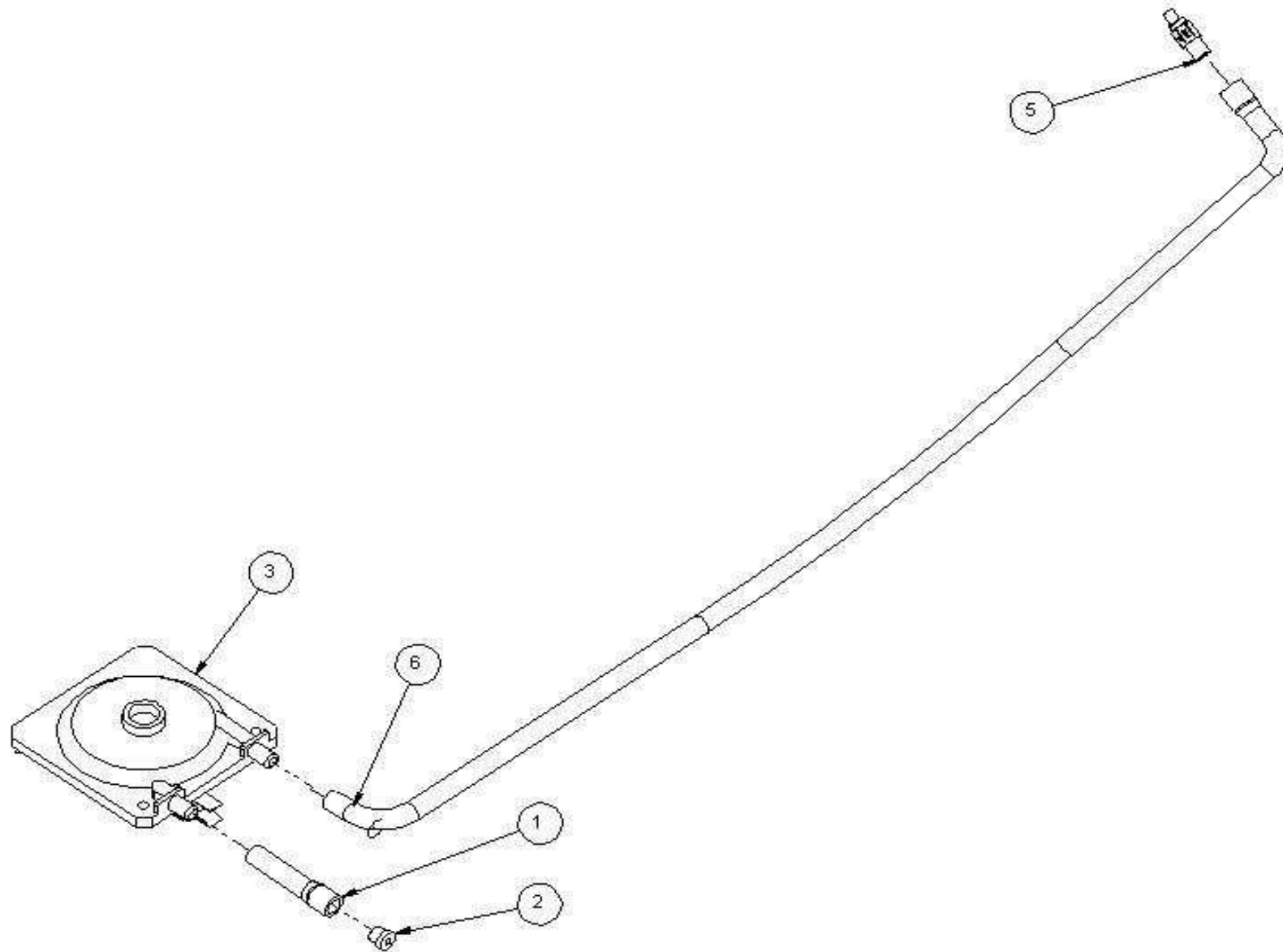


**SERIE K CM - K32 CM - KIT COMBUSTIONE**

POS	CODICE	RICAMBIO	DESCRIZIONE	MATRICOLA INIZIALE	MATRICOLA FINALE	LISTINO [€]
1	S-CCM012	N.D.	CAMERA DI COMBUST.2 SCAMB. F21	999999999	999999999	
2	C-12900010	J-12900010	KR GUARNIZ. BASE SCAMBIATORE F1,M,K	999999999	999999999	2,95
3	S-12470570	J-12470570	KR SCAMBIATORE CALORE LG.300 C/BASE	999999999	999999999	63,90
4	C-12900068	J-12900068	KR GUARNIZ.SUPER.SCAMBIATORE F1,M,K	999999999	999999999	1,80
5	L-TRN001	N.D.	ASSIEME TIRANTI CAMERA COMBUSTIONE	999999999	999999999	
6	C-GRN037	J-GRN037	KR GUARNIZ. BRUCIATORE-CAMERA COMB.	999999999	999999999	1,05
6	C-GRN037	J-GRN037	KR GUARNIZ. BRUCIATORE-CAMERA COMB.	999999999	999999999	1,05
7	B-CLL033	J-CLL033	KR COLLETTORE BRUCIATORE F1, K	999999999	999999999	12,00
8	C-GRN035	J-GRN035	KR GUARNIZ. SOFFIATORE-BRUCIATORE	999999999	999999999	1,05
8	C-GRN035	J-GRN035	KR GUARNIZ. SOFFIATORE-BRUCIATORE	999999999	999999999	1,05
9	B-BRC034	J-BRC005	KR BRUCIATORE K32	999999999	999999999	62,00
11	C-12900131	J-12900131	KR GUARNIZIONE SPIA ACCENSIONE	999999999	999999999	2,35
12	C-12406350	J-12406350	KR LAMELLA MICA 18X38 mm	999999999	999999999	1,80
13	L-12426600	J-12426600	KR PIASTRINA PORTA SPIA ACCENSIONE	999999999	999999999	2,45
15	S-CP002	N.D.	ASSIEME CAPPA FUMI K32	999999999	999999999	
16	R-TBO146	N.D.	TUBO FUMI CORRUGATO D.80 L.2500	999999999	999999999	
17	N-12913010	J-12913010	KR FASCETTA STRINGITUBO D.80 mm	999999999	999999999	2,95
17	N-12913010	J-12913010	KR FASCETTA STRINGITUBO D.80 mm	999999999	999999999	2,95

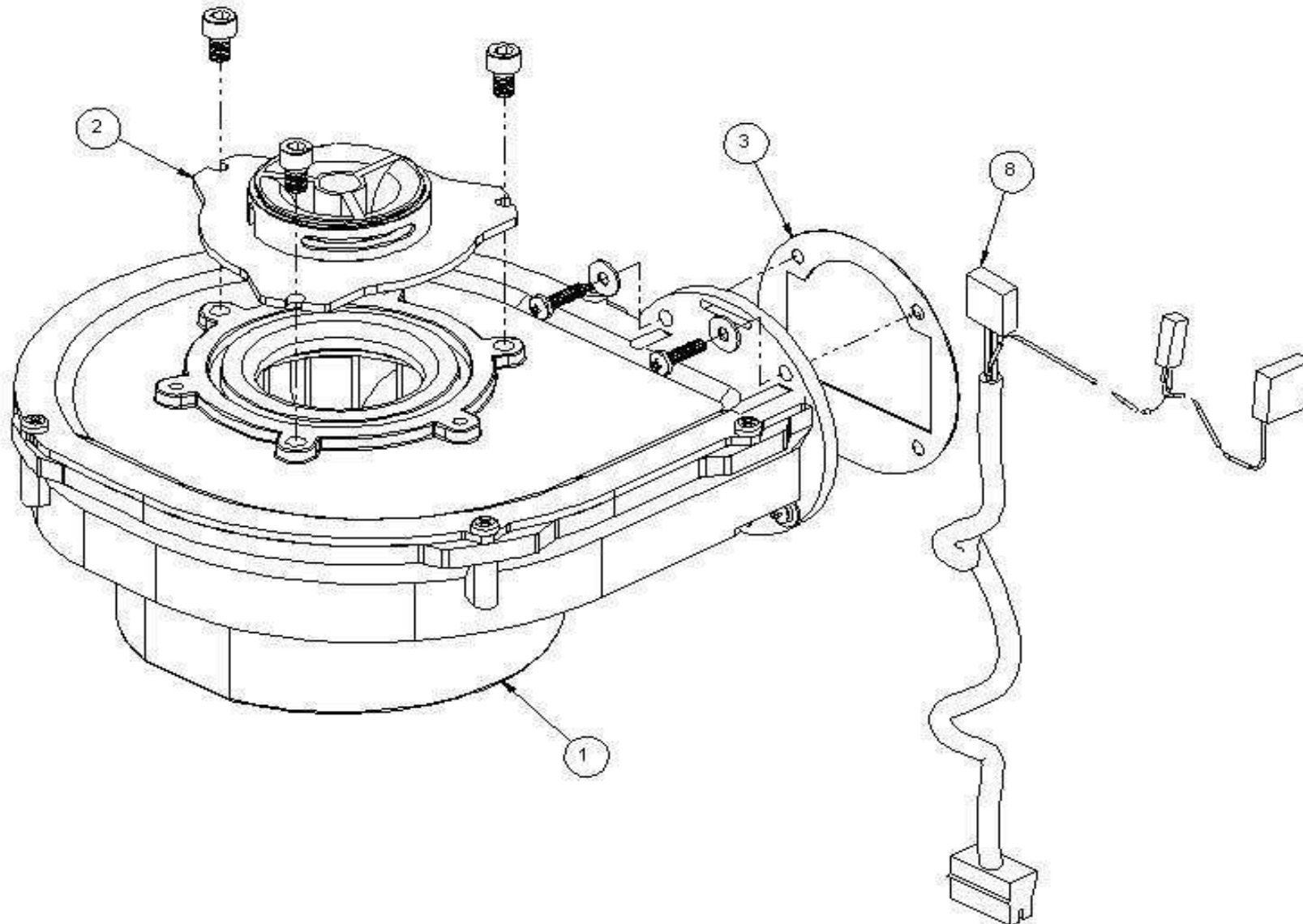
SERIE K CM - K32 CM - KIT PRESSOSTATO

D-SPL665



**SERIE K CM - K32 CM - KIT PRESSOSTATO**

POS	CODICE	RICAMBIO	DESCRIZIONE	MATRICOLA INIZIALE	MATRICOLA FINALE	LISTINO [€]
1	C-TBO001	N.D.	TUBO SILICONE ROSSO L=40 mm	999999999	999999999	
2	R-SMR000	N.D.	SMORZATORE PRESSOSTATO D. 0,25	999999999	999999999	
3	G-PRA014	J-PRA014	KR PRESSOSTATO SERIE K	999999999	999999999	26,15
5	R-SND024	N.D.	SONDA PRESSOSTATO K32-CM	999999999	999999999	
6	C-TBO003	N.D.	TUBO SILICONE ROSSO L=530 mm	999999999	999999999	

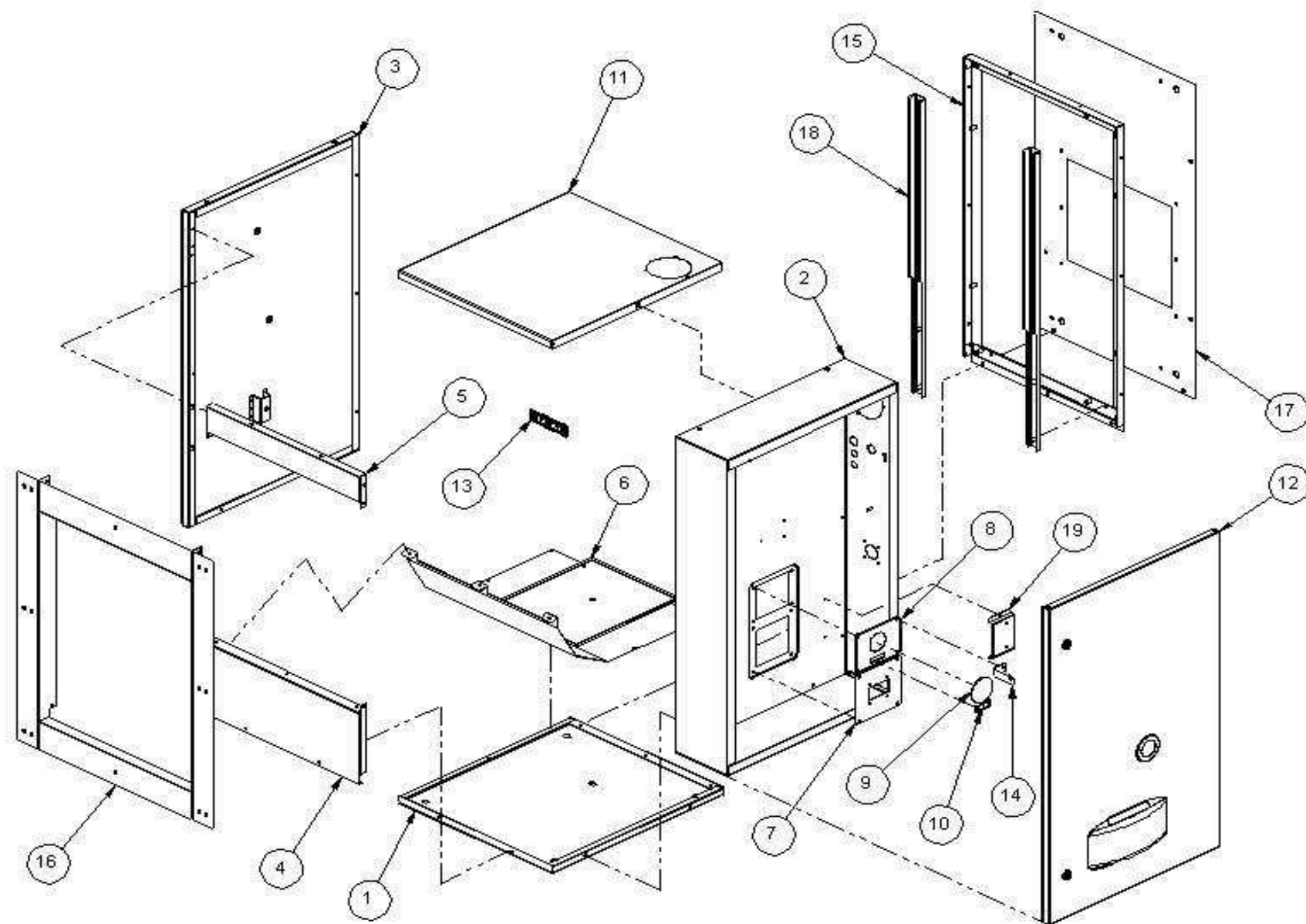


**SERIE K CM - K32 CM - KIT SOFFIATORE**

POS	CODICE	RICAMBIO	DESCRIZIONE	MATRICOLA INIZIALE	MATRICOLA FINALE	LISTINO [€]
1	V-SFF003	J-SFF003A	KR SOFFIATORE FIME K32,K45,K60,F260	999999999	999999999	177,50
2	G-MS003	N.D.	MISCEL.VENTURI ARIA-GAS K56 LAVORAT	999999999	999999999	
3	C-GRN078	J-GRN078	KR GUARNIZ.BRUCIATORE-SOFFIATORE K	999999999	999999999	2,65
8	E-CVO185	J-CVO185	KR CAVO CONTROL.SOFFIAT.K32,K45,K60	999999999	999999999	10,00

SERIE K CM - K32 CM - KIT STRUTTURA

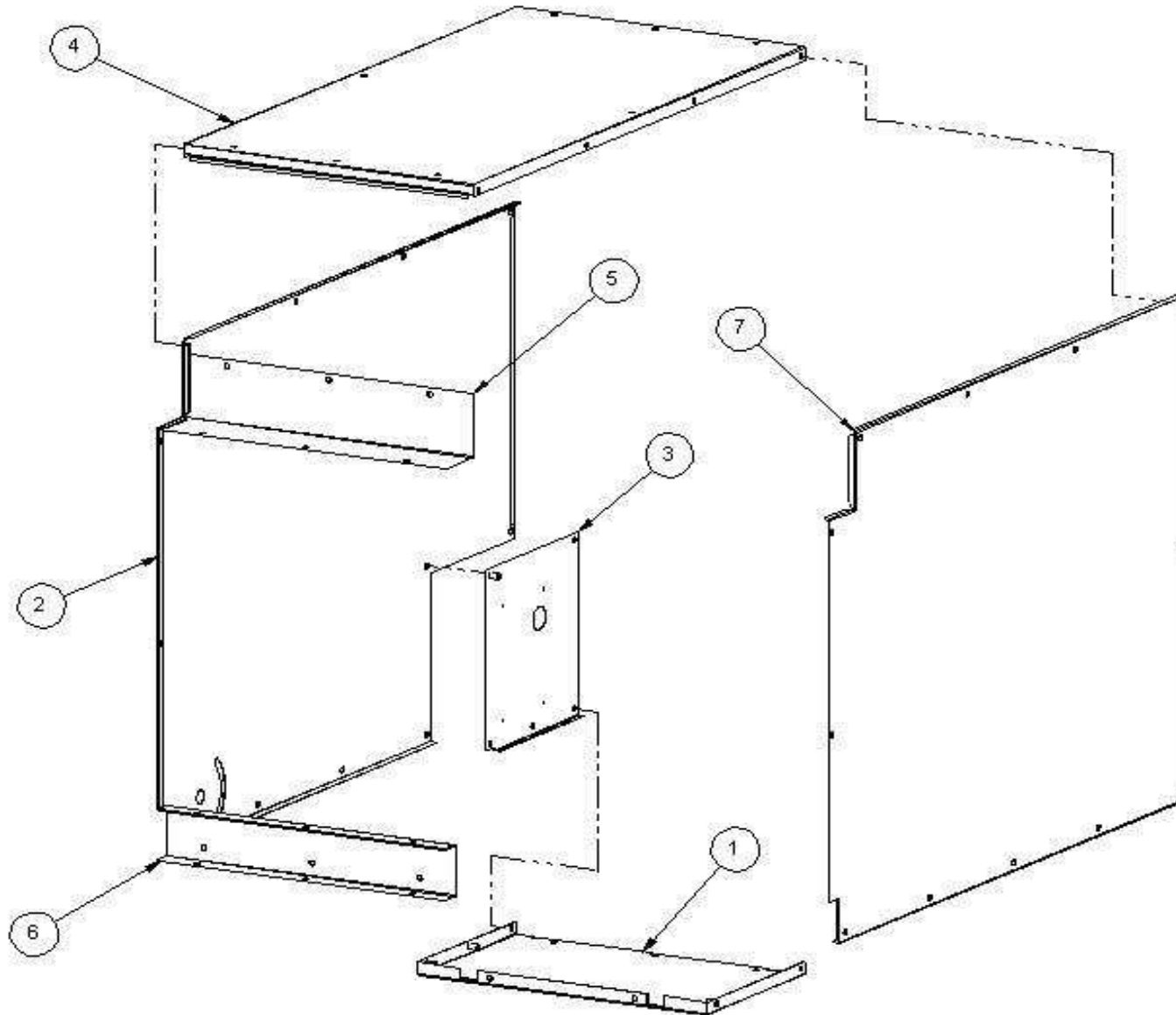
D-SPL660





**SERIE K CM - K32 CM - KIT STRUTTURA**

POS	CODICE	RICAMBIO	DESCRIZIONE	MATRICOLA INIZIALE	MATRICOLA FINALE	LISTINO [€]
1	P-TLA122	N.D.	TELAIO INF.COMPLETO K32 ARANCIO	999999999	999999999	
2	P-QST017	N.D.	QUADRO STRUMENTI ARANCIO F1, K	999999999	999999999	
3	P-12410071	N.D.	PANNELLO LATERALE ARANCIO F1,M,K	999999999	999999999	
4	P-PNN020	N.D.	PANNELLO FRONTALE K32 ARANCIO	999999999	999999999	
5	P-12412031	N.D.	PANN.SUPER. F1-21,31, M20,25 ARANC.	999999999	999999999	
6	L-SCH046	N.D.	SCHERMO INFERIORE COMPLETO K32 CM	999999999	999999999	
7	L-PST183	N.D.	PIASTRA SOFFIATORE	999999999	999999999	
8	L-SPR001	N.D.	SPORTELLO SPIA FIAMMA GENERATORI	999999999	999999999	
9	C-12100960	J-12100960	KR VETRINO SPIA	999999999	999999999	0,75
10	N-PSS005	N.D.	PASSACAVO IN GOMMA 3 FORI D. 3,8	999999999	999999999	
11	P-CPR081	N.D.	COPERCHIO C/SCARICO FUMI ARANCIO	999999999	999999999	
12	K-PCH020	N.D.	SPORTELLO CHIUSURA K ARANCIO	999999999	999999999	
13	L-12420340	N.D.	GABBIA PORTA TERMOSTATI	999999999	999999999	
14	L-STF274	N.D.	STAFFA SUPPORTO VALVOLA GAS K	999999999	999999999	
15	P-TLA126	N.D.	TELAIO POSTERIORE STRUTTURA K32-CM	999999999	999999999	
16	K-STR227	N.D.	STRUTTURA GIUNTO ANTIVIBRAN. K32-CM	999999999	999999999	
17	L-PNN094	N.D.	PANNELLO CHIUSURA GENERATORE K32-CM	999999999	999999999	
18	P-TRV112	N.D.	TRAV.SUPP. VENTIL.COMPLETA K32-CM	999999999	999999999	
19	L-STF270	N.D.	STAFFA SUPP. TRASFORM. ACCENSIONE	999999999	999999999	

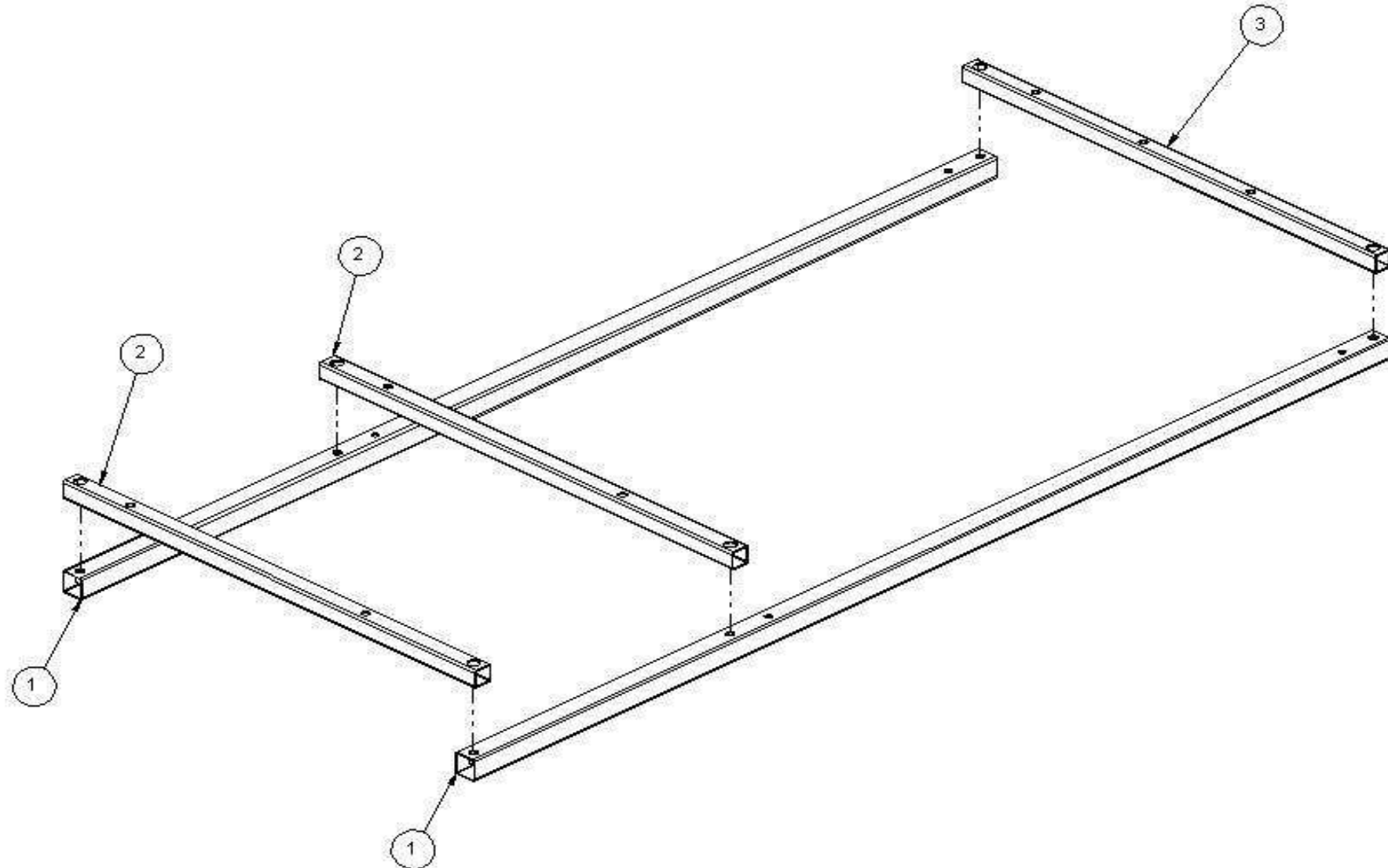


**SERIE K CM - K32 CM - KIT STRUTTURA CASSONE**

POS	CODICE	RICAMBIO	DESCRIZIONE	MATRICOLA INIZIALE	MATRICOLA FINALE	LISTINO [€]
1	L-PNN099	N.D.	PANNELLO INFERIORE COMPLETO K32-CM	999999999	999999999	
2	L-PNN067	N.D.	PANNELLO LATERALE SX K CM	999999999	999999999	
3	L-PST153	N.D.	PIASTRA SERVIZI COMPLETA K CM	999999999	999999999	
4	L-PNN096	N.D.	PANNELLO SUPERIORE K32-CM	999999999	999999999	
5	L-PNN097	N.D.	PANNELLO SUP. POSTERIORE K32-CM	999999999	999999999	
6	L-PNN098	N.D.	PANNELLO INFER.SOST.CASSONE K32-CM	999999999	999999999	
7	L-PNN066	N.D.	PANNELLO LATERALE DX K CM	999999999	999999999	

SERIE K CM - K32 CM - KIT STRUTTURA SOSTEGNO

D-SPL663

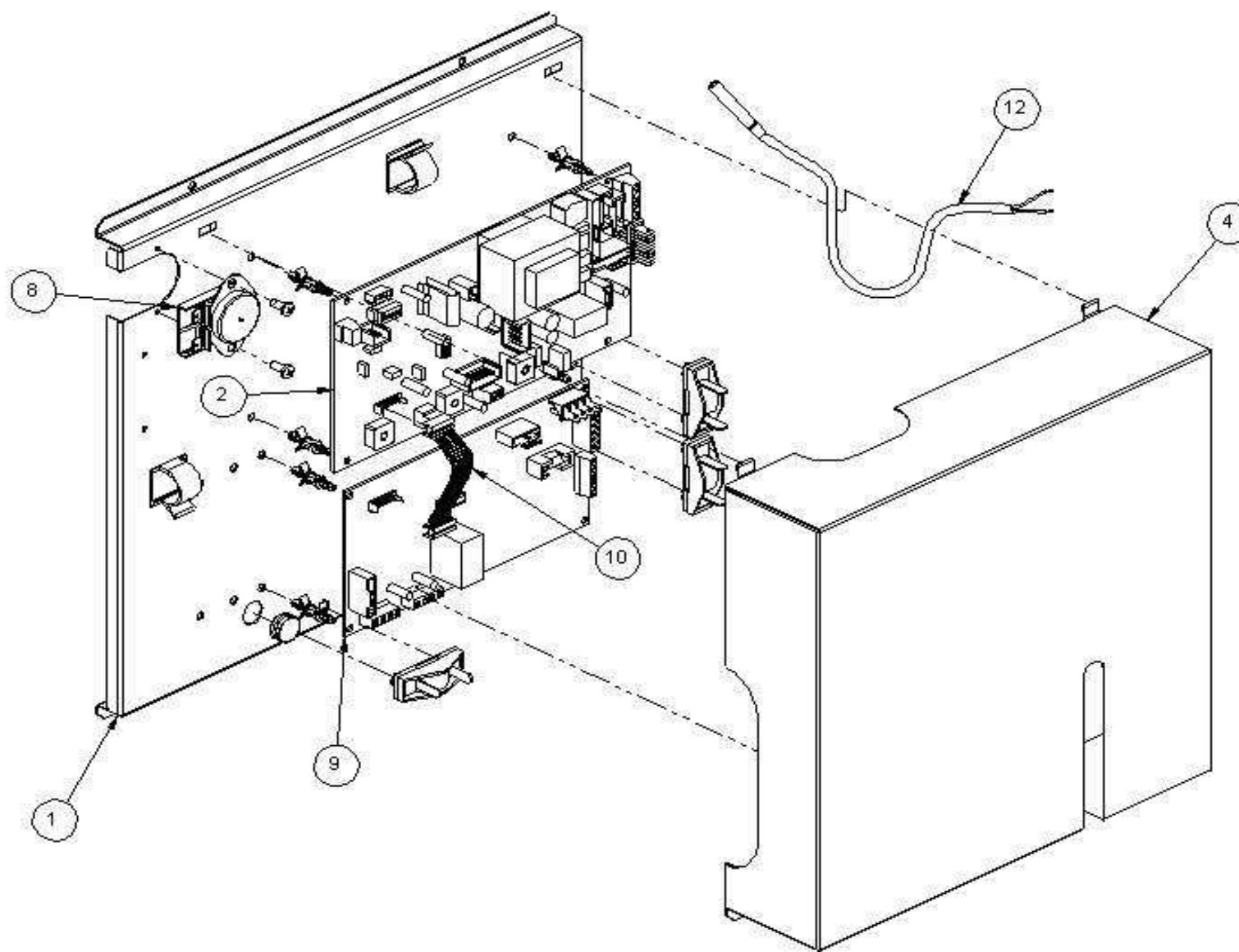


**SERIE K CM - K32 CM - KIT STRUTTURA SOSTEGNO**

POS	CODICE	RICAMBIO	DESCRIZIONE	MATRICOLA INIZIALE	MATRICOLA FINALE	LISTINO [€]
1	P-TRV052	N.D.	TRAVE LATER. SOSTEGNO COMP. K CM	999999999	999999999	
1	P-TRV052	N.D.	TRAVE LATER. SOSTEGNO COMP. K CM	999999999	999999999	
2	P-TRV089	N.D.	TRAVE DI SUPPORTO K32-CM	999999999	999999999	
2	P-TRV089	N.D.	TRAVE DI SUPPORTO K32-CM	999999999	999999999	
3	P-TRV090	N.D.	TRAVE POSTER.SUPPORTO K32-CM COMP.	999999999	999999999	

SERIE K CM - K32 CM - QUADRO ELETTRICO

D-SPL907

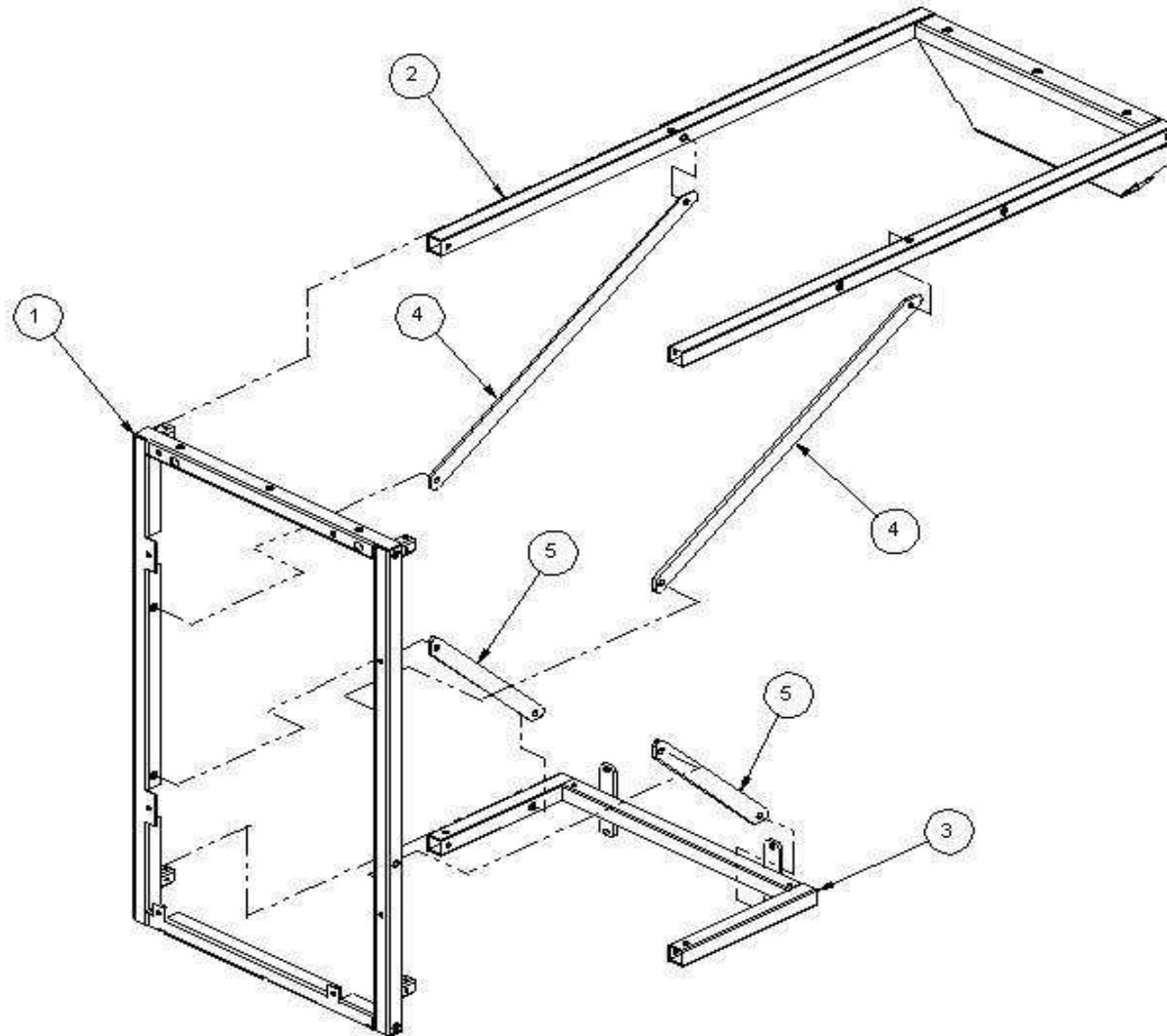


**SERIE K CM - K32 CM - QUADRO ELETTRICO**

POS	CODICE	RICAMBIO	DESCRIZIONE	MATRICOLA INIZIALE	MATRICOLA FINALE	LISTINO [€]
1	L-BQD023	N.D.	BASE QUADRO ELETTRICO K 4V	999999999	999999999	
2	E-SLT050	J-SLT050	KR SCHEDA PRINCIPALE PER SERIE G	999999999	999999999	155,40
4	L-CQD015	N.D.	COPERCHIO QUADRO ELETTRICO K 4V	999999999	999999999	
8	E-12301028	J-12301028	KR TERMOS LIMITE RANCO N.C.100° R.A	999999999	999999999	18,20
8	E-12301029	J-12301029	KR TERMOSTATO LIMITE RANCO T.100^	999999999	999999999	14,00
9	E-SLT038	N.D.	SCHEDA ELETTRONICA VENTILATORI K 1V	999999999	999999999	
10	E-CVO224	J-CVO224	KR CAVO FLAT-CABLE F2-K H-K CM	999999999	999999999	8,00
12	E-SND022	J-SND021	SONDA TEMPERATURA LIMITE SERIE K	999999999	999999999	16,50

SERIE K CM - K32 CM - STRUTTURA SUPPORTO SERRANDE

D-SPL661



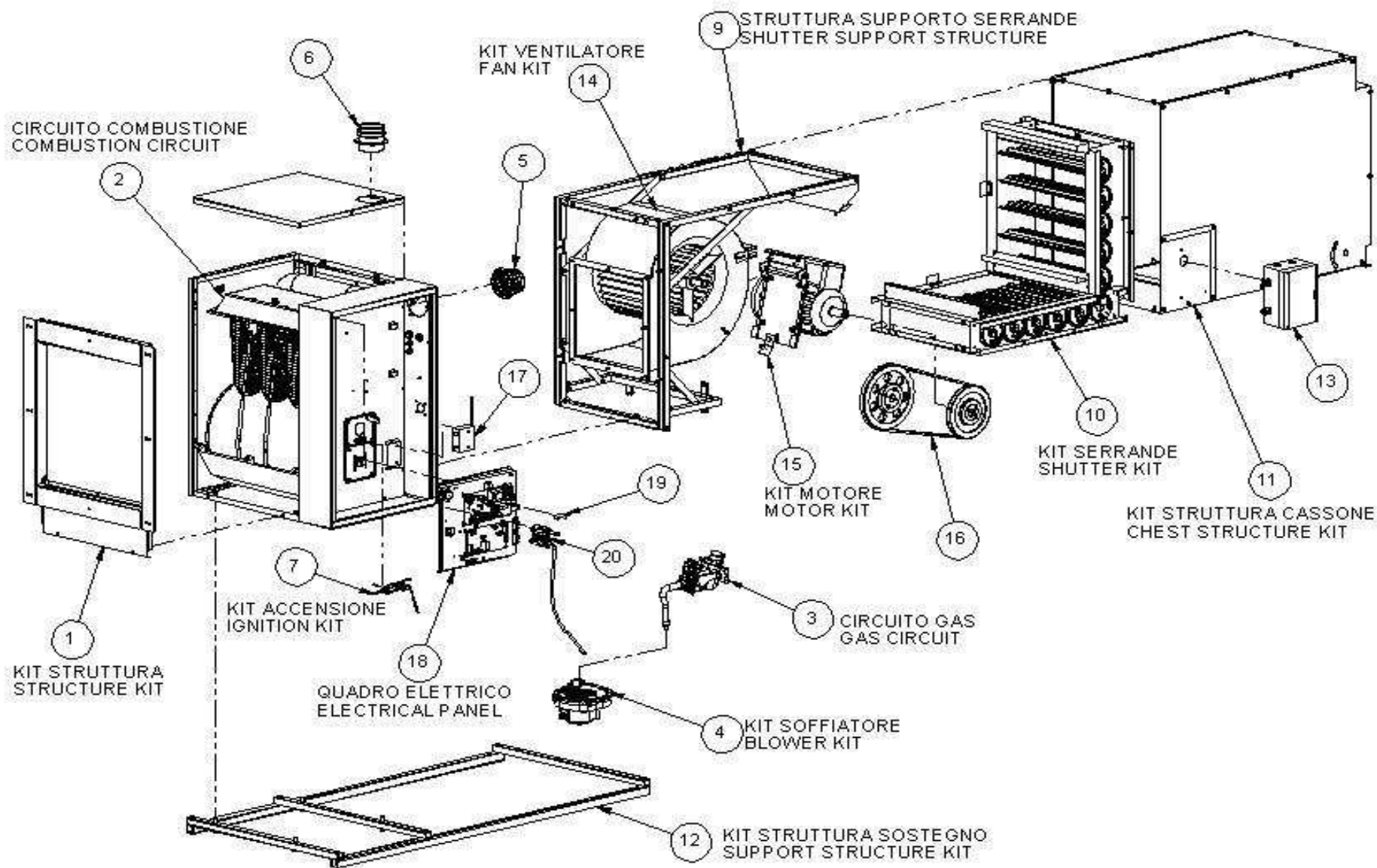


**SERIE K CM - K32 CM - STRUTTURA SUPPORTO SERRANDE**

POS	CODICE	RICAMBIO	DESCRIZIONE	MATRICOLA INIZIALE	MATRICOLA FINALE	LISTINO [€]
1	P-PRF018	N.D.	PROFILO COMP.FISS.CASSONE K32-CM	999999999	999999999	
2	L-SPP037	N.D.	SUPPORTO SUP.COMP.SERRANDE K32-CM	999999999	999999999	
3	L-SPP036	N.D.	SUPPORTO INF.COMP.SERRANDE K32-CM	999999999	999999999	
4	L-STF201	N.D.	STAFFA LUNGA RINF. SUPPOR. SERRANDE	999999999	999999999	
4	L-STF201	N.D.	STAFFA LUNGA RINF. SUPPOR. SERRANDE	999999999	999999999	
5	L-STF202	N.D.	STAFFA CORTA RINF. SUPPOR. SERRANDE	999999999	999999999	
5	L-STF202	N.D.	STAFFA CORTA RINF. SUPPOR. SERRANDE	999999999	999999999	

SERIE K CM - K45 CM

D-SPL676

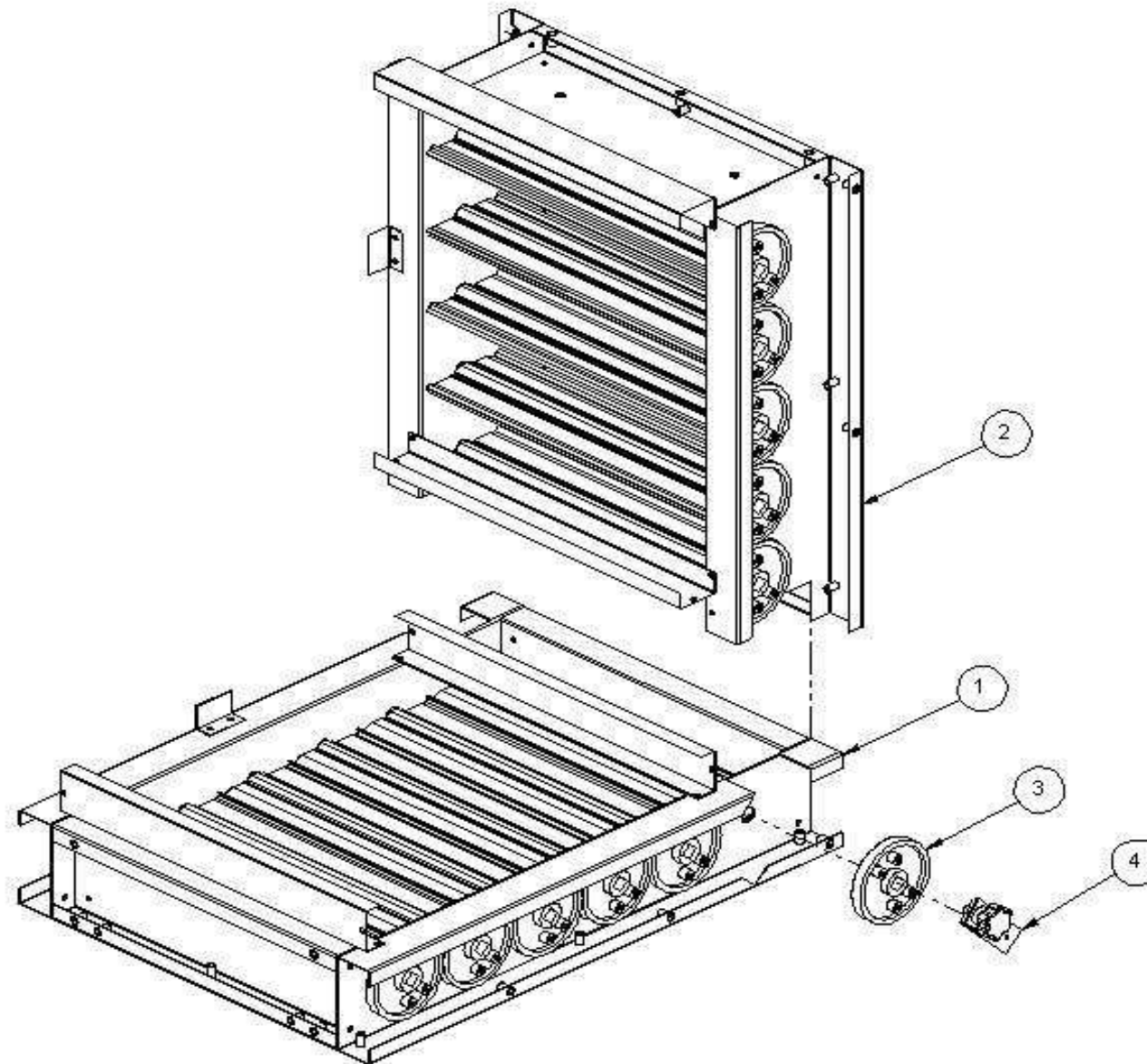


**SERIE K CM - K45 CM**

POS	CODICE	RICAMBIO	DESCRIZIONE	MATRICOLA INIZIALE	MATRICOLA FINALE	LISTINO [€]
1	K-STR231	N.D.	KIT STRUTTURA K45-CM	999999999	999999999	
2	K-CMB135	N.D.	CIRCUITO DI COMBUSTIONE K45	999999999	999999999	
3	K-GAS260	J-GAS260	KR CIRCUITO GAS K45, 56	999999999	999999999	176,40
4	K-SFF029	N.D.	KIT SOFFIATORE K45, K60, F2 60	999999999	999999999	
5	R-CLL009	N.D.	COLLARE D.80 FEMMINA FLANGIATO	999999999	999999999	
6	R-CLL008	J-CLL008	KR COLLARE RACCORDO FUMI D. 80 mm	999999999	999999999	11,45
7	K-LTT024	N.D.	KIT ELETTRODI K45,60,80,100	999999999	999999999	
9	K-STR233	N.D.	STRUT.SUPP.SERRANDE K45-CM	999999999	999999999	
10	V-SRR019	N.D.	ASSIEME SERRANDA K45-CM	999999999	999999999	
11	K-STR234	N.D.	KIT STRUTTURA CASSONE K45-CM	999999999	999999999	
12	K-STR235	N.D.	KIT STRUTTURA SOSTEGNO K45-CM	999999999	999999999	
13	K-QLT211	N.D.	QUADRO ELETTRICO PER K CM	999999999	999999999	
14	K-VNT091	N.D.	KIT VENTILATORE K60-CM CON STAFFE	999999999	999999999	
15	K-MTR011	N.D.	KIT MOTORE K45-CM	999999999	999999999	
16	K-TRS000	N.D.	KIT TRASMISSIONE MECCANICA K CM	999999999	999999999	
17	E-TRS018	J-TRS018	KR TRASFORM. ACCENSIONE F2-K CM-K H	999999999	999999999	39,90
18	K-QLT297	N.D.	QUADRO ELETTRICO SERIE F2 - K CM	999999999	999999999	
19	E-SLT030	J-SLT030	KR SCHEDA CONTROLLO COMANDOREMOTO K	999999999	999999999	20,90
20	K-PRA023	N.D.	KIT PRESSOSTATO K60-CM K45-CM	999999999	999999999	

SERIE K CM - K45 CM - ASSIEME SERRANDA

D-SPL674

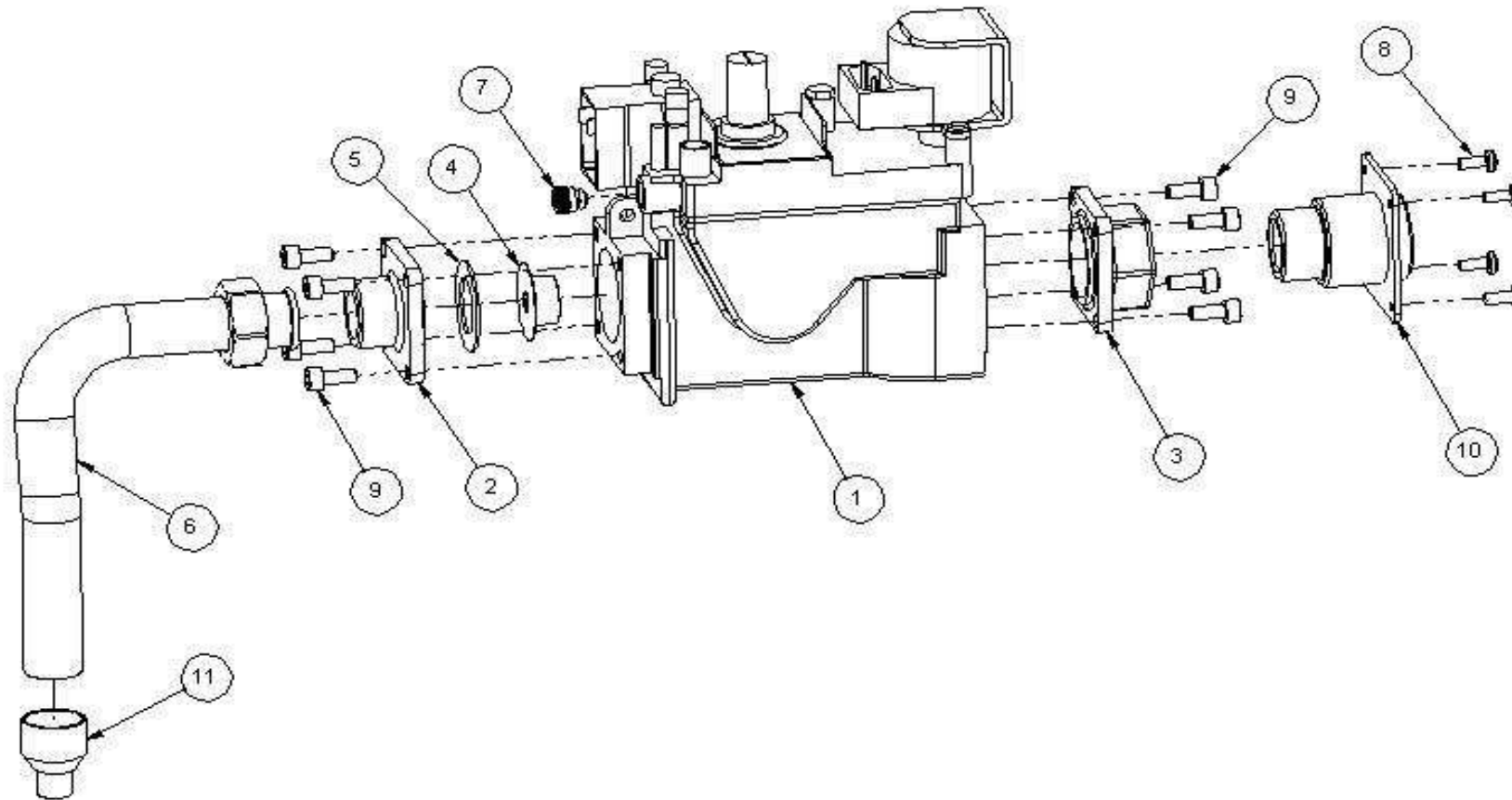


**SERIE K CM - K45 CM - ASSIEME SERRANDA**

POS	CODICE	RICAMBIO	DESCRIZIONE	MATRICOLA INIZIALE	MATRICOLA FINALE	LISTINO [€]
1	V-SRR020	N.D.	SERRANDA INF.410x610 K45-CM	999999999	999999999	
2	V-SRR021	N.D.	SERRANDA SUP.410x500 K45-CM	999999999	999999999	
3	R-PLG007	N.D.	INGRANAGGIO PER SERRANDE K-CM	999999999	999999999	
4	L-STF205	N.D.	LEVA COMPLETA SERRANDE PER K-CM	999999999	999999999	

SERIE K CM - K45 CM - CIRCUITO GAS

D-SPL045

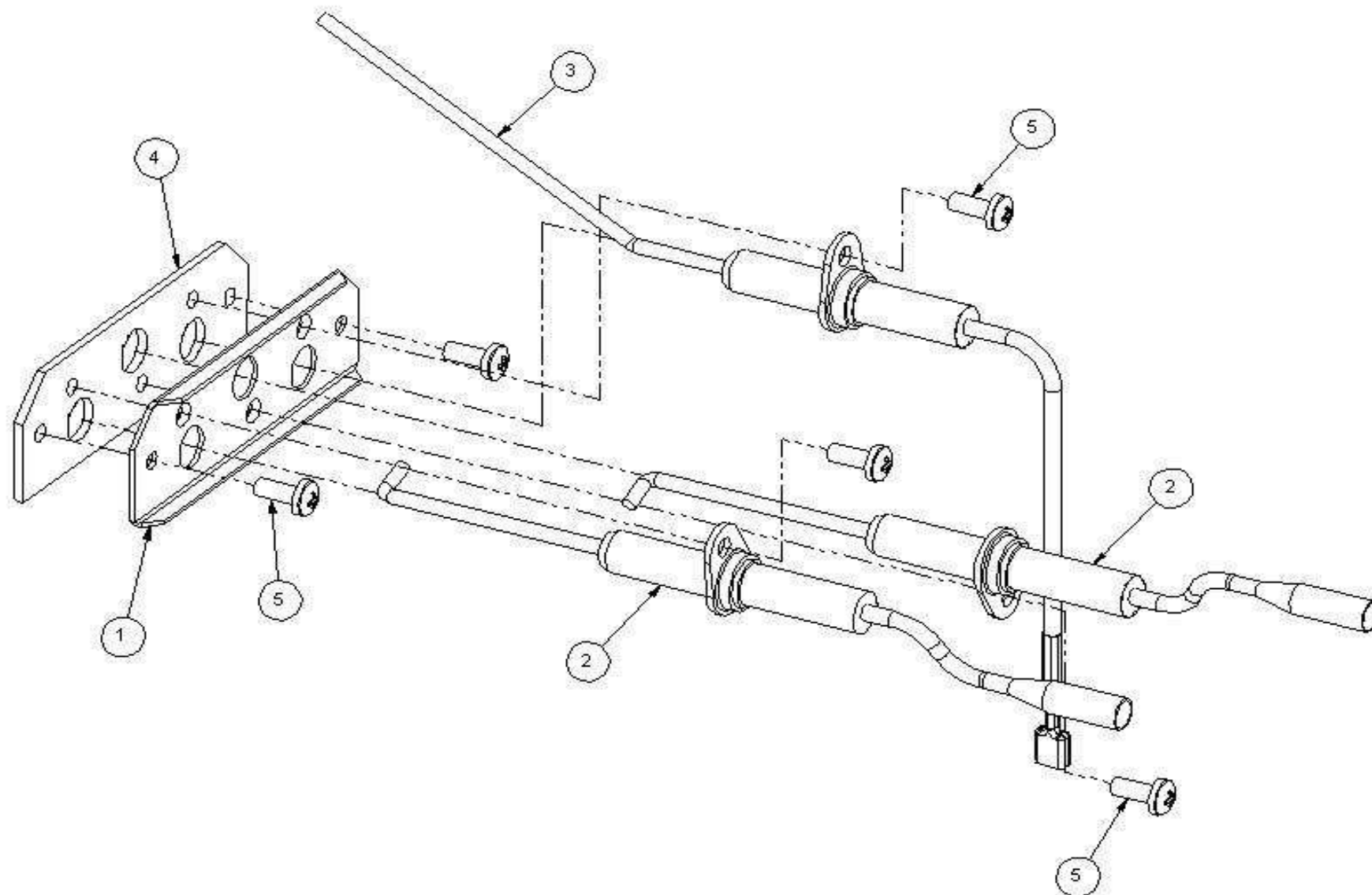


**SERIE K CM - K45 CM - CIRCUITO GAS**

POS	CODICE	RICAMBIO	DESCRIZIONE	MATRICOLA INIZIALE	MATRICOLA FINALE	LISTINO [€]
1	G-VLV041	J-VLV041	KR VALVOLA GAS SIT 822	999999999	999999999	128,10
2	G-FLN017	J-FLN000	KR FLANGIA DIRITTA 3/4" M	999999999	999999999	8,30
3	G-FLN009	J-FLN009	KR FLANGIA DIRITTA 3/4"	999999999	999999999	4,75
4	B-GLL137	J-GLL137	KR UGELLO A TAPPO D. 7,40	999999999	999999999	5,05
4	B-GLL157	J-CMG226	KIT CAMBIO GAS G31 K45 - CZ	999999999	999999999	6,20
4	B-GLL157	J-CMG235	KIT CAMBIO GAS FLUSSIGAS K45 - DE	999999999	999999999	6,20
4	B-GLL157	J-CMG231	KIT CAMBIO GAS G31 K45 G60 - PL	999999999	999999999	6,20
4	B-GLL158	J-CMG239	KIT CAMBIO GAS ERDGAS(L) K45 - DE	999999999	999999999	6,20
4	B-GLL161	J-CMG243	KIT CAMBIO GAS G2.350 K45 G45/60-PL	999999999	999999999	6,20
5	C-GRN061	J-GRN008	KR GUARNIZIONE UGELLO Di 21	999999999	999999999	2,45
6	R-TBO647	N.D.	TUBO GAS COMPLETO SERIE K-F2	999999999	999999999	
7	G-12906065	N.D.	TAPPO PILOTA M10x1 C/O-RING SIT 830	999999999	999999999	
8	N-12959009	N.D.	VITE ISO7049-3,5x9,5 C-H ZINC.	999999999	999999999	
9	N-VSN005	N.D.	VITE UNI 5931-M5x12-8.8 ZINC.	999999999	999999999	
9	N-VSN005	N.D.	VITE UNI 5931-M5x12-8.8 ZINC.	999999999	999999999	
10	R-NPP009	N.D.	NIPPLO GAS 3/4"F - 3/4"M C/FLANGIA	999999999	999999999	
11	R-RDZ016	N.D.	RIDUZIONE TUBO GAS-MISCELATORE ARIA	999999999	999999999	

SERIE K CM - K45 CM - KIT ACCENSIONE

D-SPL061



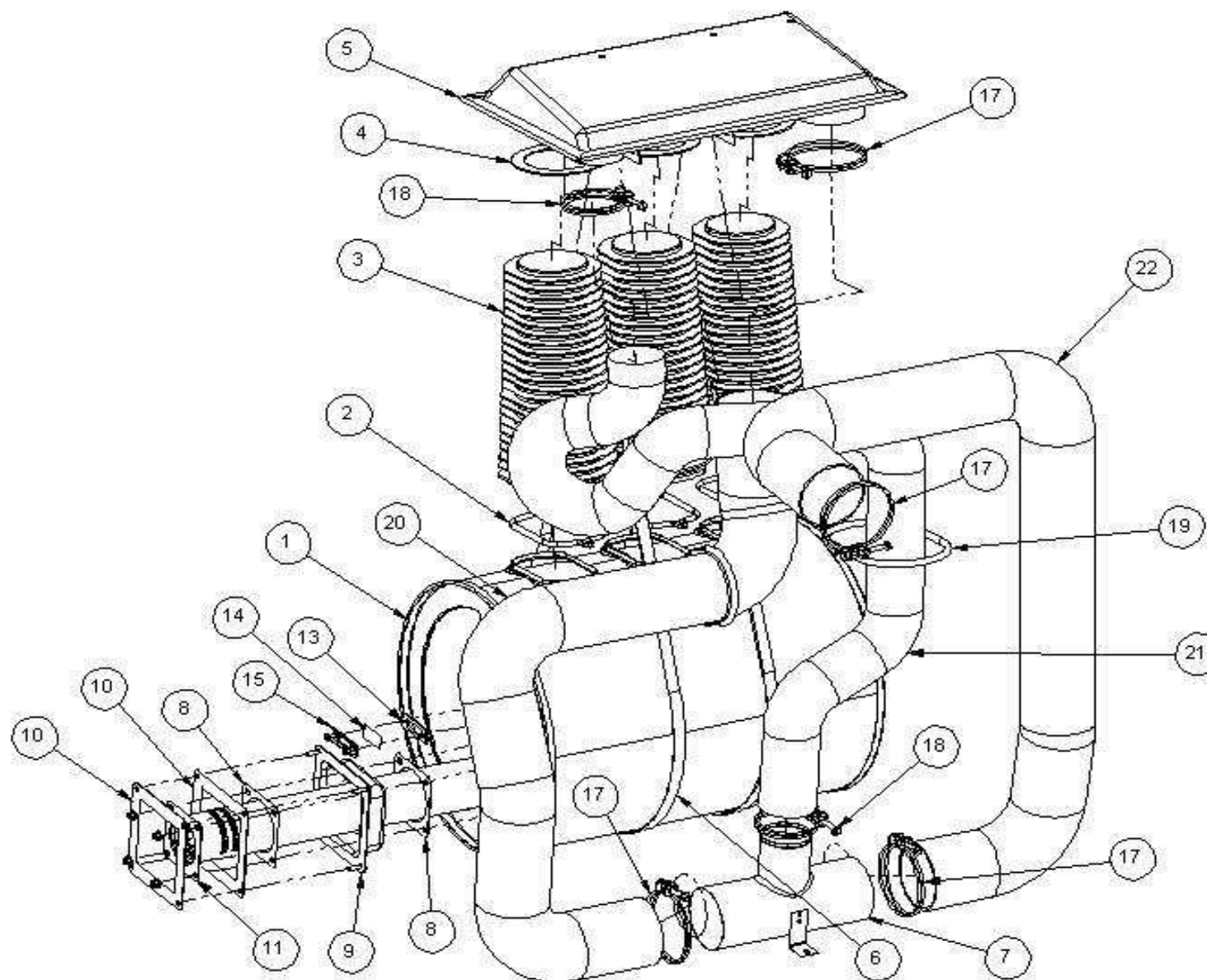


**SERIE K CM - K45 CM - KIT ACCENSIONE**

POS	CODICE	RICAMBIO	DESCRIZIONE	MATRICOLA INIZIALE	MATRICOLA FINALE	LISTINO [€]
1	L-PST044	J-PST044	KR PIASTRINA ELETTRODI A SCINTILLA	999999999	999999999	3,05
2	E-LTT051	J-LTT002	KR ELETTRODO ACCENSIONE K	999999999	999999999	16,50
2	E-LTT051	J-LTT002	KR ELETTRODO ACCENSIONE K	999999999	999999999	16,50
3	E-LTT053	J-LTT004	KR ELETTRODO RILEVAZIONE SERIE K	999999999	999999999	12,30
4	C-GRN038	J-GRN038	KR GUARNIZIONE ELETTRODI A SCINTILL	999999999	999999999	1,05
5	N-12959009	N.D.	VITE ISO7049-3,5x9,5 C-H ZINC.	999999999	999999999	
5	N-12959009	N.D.	VITE ISO7049-3,5x9,5 C-H ZINC.	999999999	999999999	
5	N-12959009	N.D.	VITE ISO7049-3,5x9,5 C-H ZINC.	999999999	999999999	

SERIE K CM - K45 CM - KIT COMBUSTIONE

D-SPL066

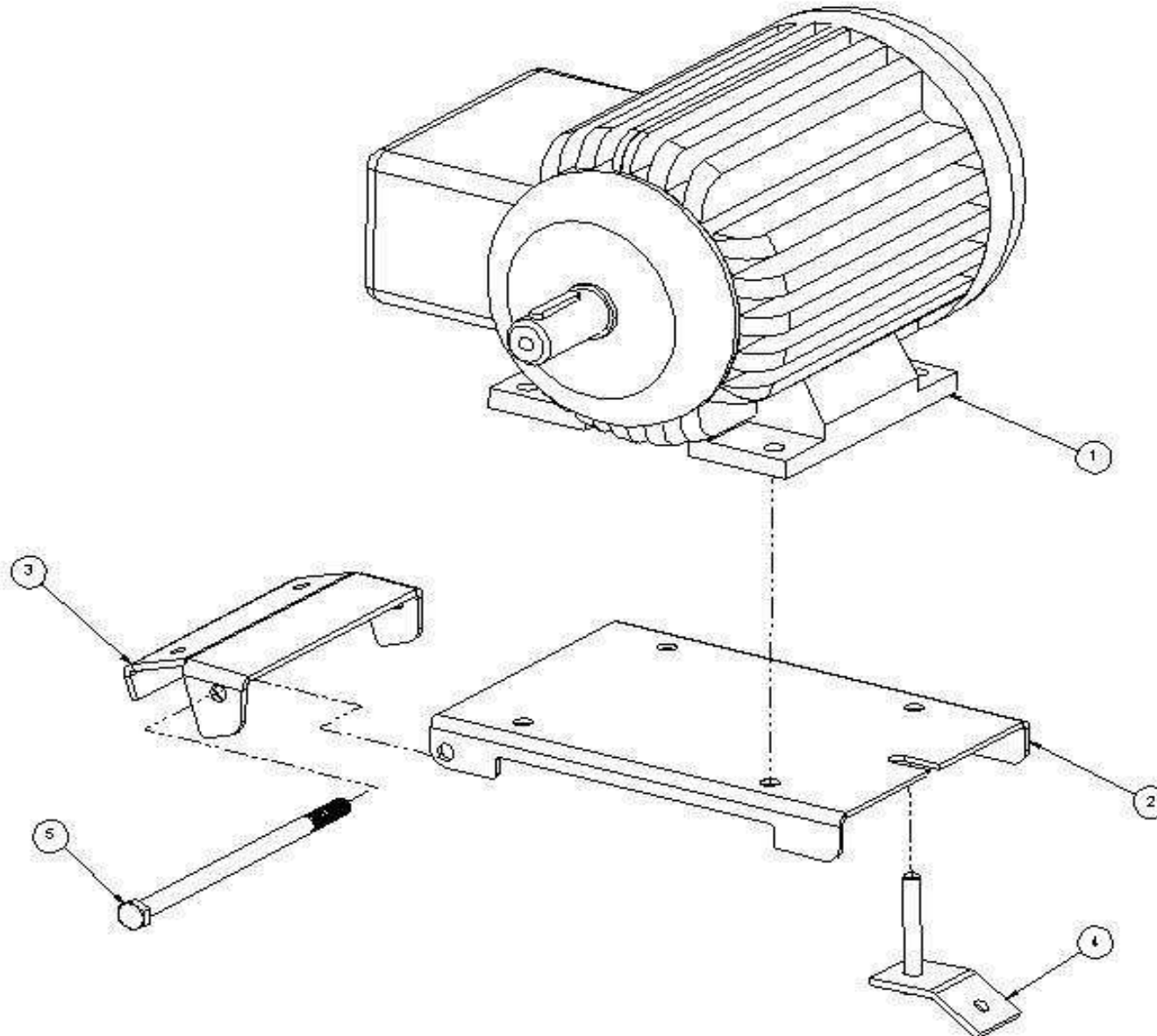


**SERIE K CM - K45 CM - KIT COMBUSTIONE**

POS	CODICE	RICAMBIO	DESCRIZIONE	MATRICOLA INIZIALE	MATRICOLA FINALE	LISTINO [€]
1	S-CCM018	N.D.	CAMERA DI COMBUSTIONE 3 SCAMBIATORI	999999999	999999999	
2	C-12900010	J-12900010	KR GUARNIZ. BASE SCAMBIATORE F1,M,K	999999999	999999999	2,95
3	S-12470570	J-12470570	KR SCAMBIATORE CALORE LG.300 C/BASE	999999999	999999999	63,90
4	C-12900068	J-12900068	KR GUARNIZ.SUPER.SCAMBIATORE F1,M,K	999999999	999999999	1,80
5	S-CPP000	N.D.	ASSIEME CAPP A PER K45	999999999	999999999	
6	L-TRN001	N.D.	ASSIEME TIRANTI CAMERA COMBUSTIONE	999999999	999999999	
7	R-RCC082	N.D.	RACCORDO A "T" 80M-60M-80M	999999999	999999999	
8	C-GRN037	J-GRN037	KR GUARNIZ. BRUCIATORE-CAMERA COMB.	999999999	999999999	1,05
8	C-GRN037	J-GRN037	KR GUARNIZ. BRUCIATORE-CAMERA COMB.	999999999	999999999	1,05
9	B-CLL033	J-CLL033	KR COLLETTORE BRUCIATORE F1, K	999999999	999999999	12,00
10	C-GRN035	J-GRN035	KR GUARNIZ. SOFFIATORE-BRUCIATORE	999999999	999999999	1,05
10	C-GRN035	J-GRN035	KR GUARNIZ. SOFFIATORE-BRUCIATORE	999999999	999999999	1,05
11	B-BRC030	J-BRC004	KR BRUCIATORE K45	999999999	999999999	92,40
13	C-12900131	J-12900131	KR GUARNIZIONE SPIA ACCENSIONE	999999999	999999999	2,35
14	C-12406350	J-12406350	KR LAMELLA MICA 18X38 mm	999999999	999999999	1,80
15	L-12426600	J-12426600	KR PIASTRINA PORTA SPIA ACCENSIONE	999999999	999999999	2,45
17	N-12913010	J-12913010	KR FASCETTA STRINGITUBO D.80 mm	999999999	999999999	2,95
17	N-12913010	J-12913010	KR FASCETTA STRINGITUBO D.80 mm	999999999	999999999	2,95
17	N-12913010	J-12913010	KR FASCETTA STRINGITUBO D.80 mm	999999999	999999999	2,95
17	N-12913010	J-12913010	KR FASCETTA STRINGITUBO D.80 mm	999999999	999999999	2,95
18	N-12470470	J-12470470	KR FASCETTA STRINGITUBO D.60 mm	999999999	999999999	2,95
18	N-12470470	J-12470470	KR FASCETTA STRINGITUBO D.60 mm	999999999	999999999	2,95
19	N-MLL007	N.D.	MOLLA DI SUPPORTO TUBO D.80	999999999	999999999	
20	R-TBO629	N.D.	TUBO FUMI CORRUGATO D.80 L.1125	999999999	999999999	
21	R-TBO630	N.D.	TUBO FUMI CORRUGATO D.60 L.1400	999999999	999999999	
22	R-TBO631	N.D.	TUBO FUMI CORRUGATO D.80 L.1305	999999999	999999999	

SERIE K CM - K45 CM - KIT MOTORE

D-SPL009

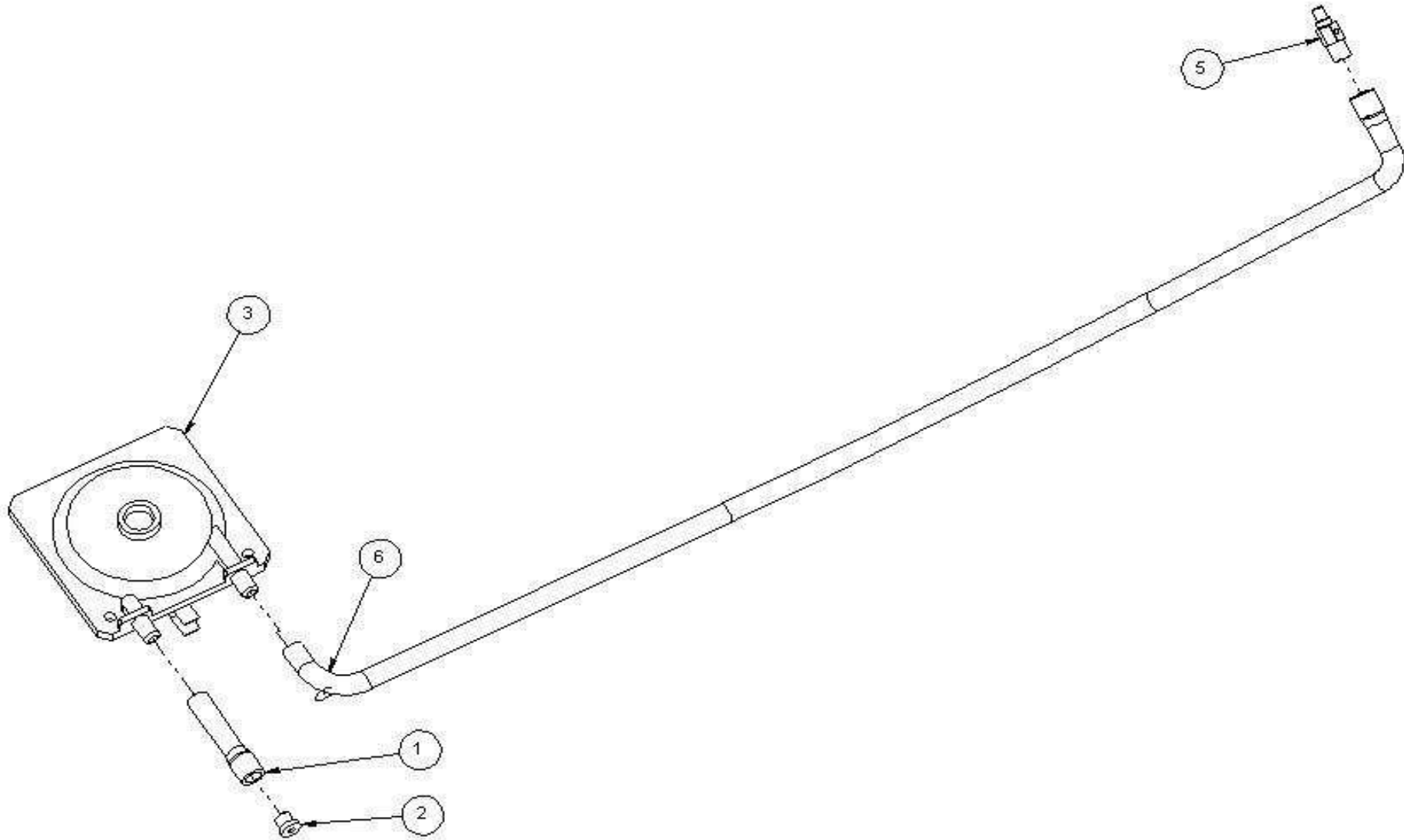


**SERIE K CM - K45 CM - KIT MOTORE**

POS	CODICE	RICAMBIO	DESCRIZIONE	MATRICOLA INIZIALE	MATRICOLA FINALE	LISTINO [€]
1	E-MTR063	N.D.	MOTORE 4 POLI 3 HP IP55 MODIFICATO	999999999	999999999	
2	L-PST137	N.D.	PIAS. FISS. MOTORE K CM LATO ROT.	999999999	999999999	
3	L-PST166	N.D.	PIASTR. "Z"x ROTAZION. MOTORE K- CM	999999999	999999999	
4	L-PST165	N.D.	PIASTRA REG. TENS. CING. K-CM COMPL	999999999	999999999	
5	N-VSS021	N.D.	VITE UNI EN 24014 M10x200 -8.8 ZINC	999999999	999999999	

SERIE K CM - K45 CM - KIT PRESSOSTATO

D-SPL675

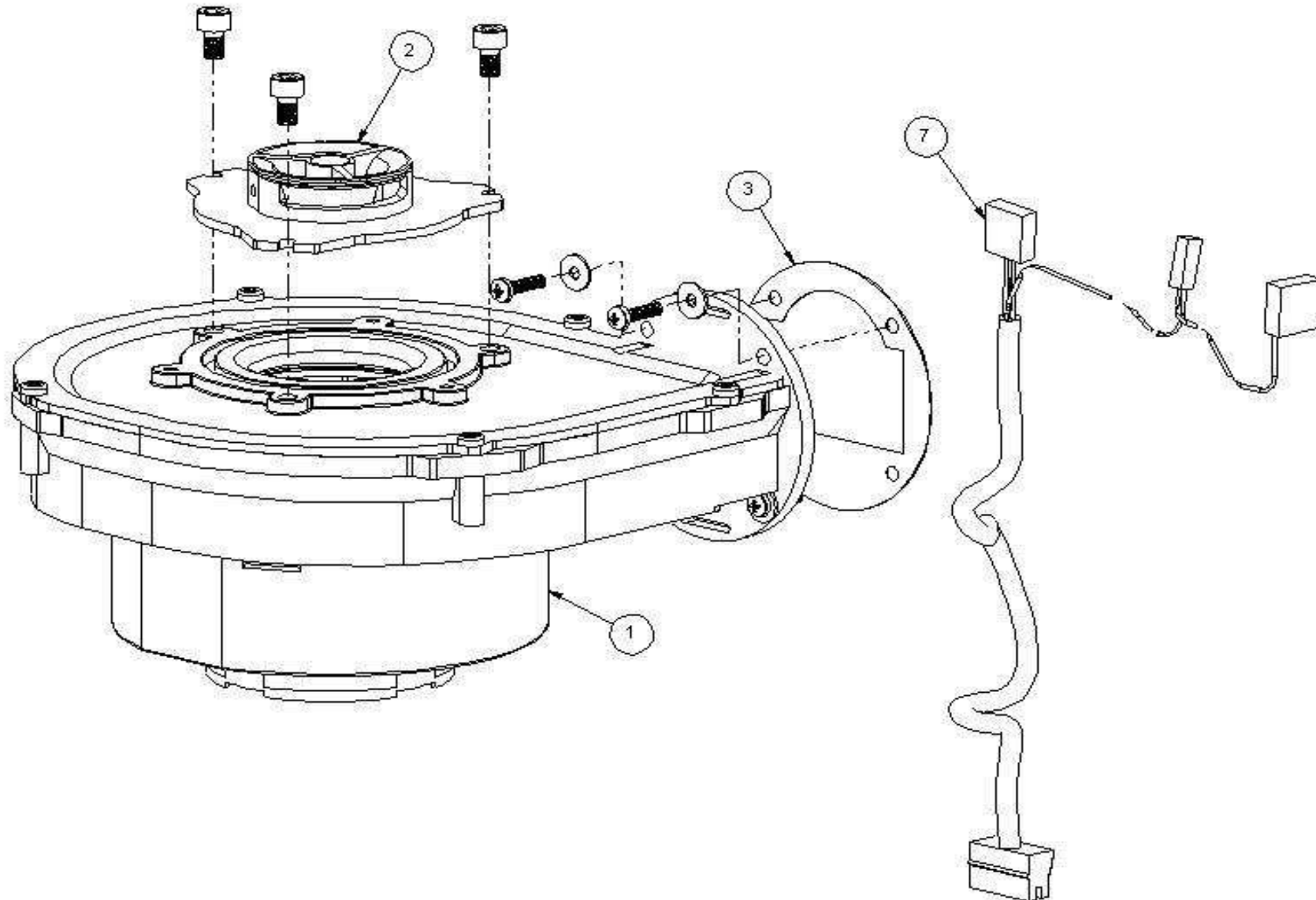


**SERIE K CM - K45 CM - KIT PRESSOSTATO**

POS	CODICE	RICAMBIO	DESCRIZIONE	MATRICOLA INIZIALE	MATRICOLA FINALE	LISTINO [€]
1	C-TBO001	N.D.	TUBO SILICONE ROSSO L=40 mm	999999999	999999999	
2	R-SMR000	N.D.	SMORZATORE PRESSOSTATO D. 0,25	999999999	999999999	
3	G-PRA014	J-PRA014	KR PRESSOSTATO SERIE K	999999999	999999999	26,15
5	R-SND028	N.D.	SONDA PRESSOSTATO K45-CM	999999999	999999999	
6	C-TBO003	N.D.	TUBO SILICONE ROSSO L=530 mm	999999999	999999999	

**SERIE K CM - K45 CM - KIT SOFFIATORE**

D-SPL050



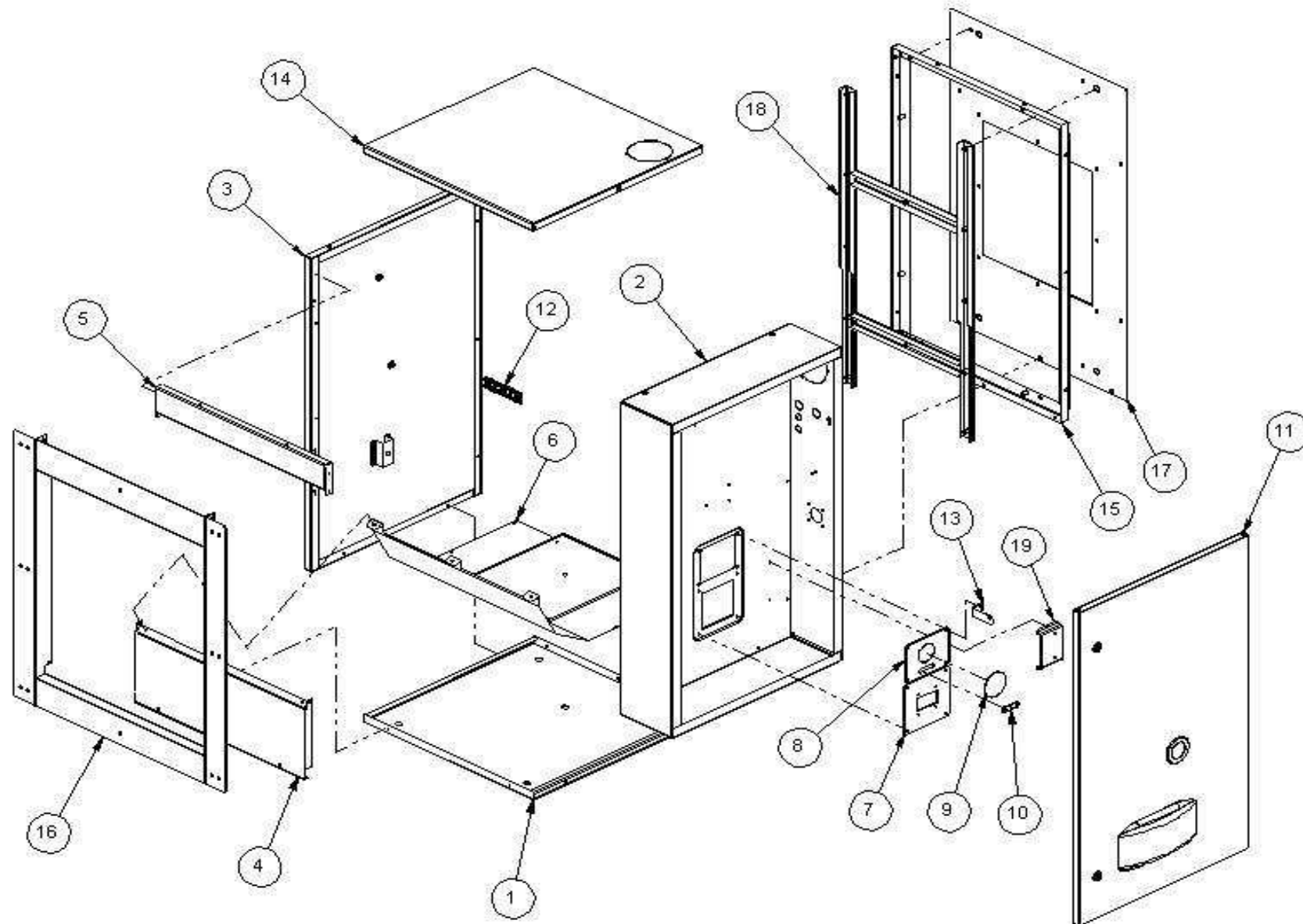


**SERIE K CM - K45 CM - KIT SOFFIATORE**

POS	CODICE	RICAMBIO	DESCRIZIONE	MATRICOLA INIZIALE	MATRICOLA FINALE	LISTINO [€]
1	V-SFF003	J-SFF003A	KR SOFFIATORE FIME K32,K45,K60,F260	999999999	999999999	177,50
2	G-MS003	N.D.	MISCEL.VENTURI ARIA-GAS K56 LAVORAT	999999999	999999999	
3	C-GRN078	J-GRN078	KR GUARNIZ.BRUCIATORE-SOFFIATORE K	999999999	999999999	2,65
7	E-CVO185	J-CVO185	KR CAVO CONTROL.SOFFIAT.K32,K45,K60	999999999	999999999	10,00

SERIE K CM - K45 CM - KIT STRUTTURA

D-SPL669

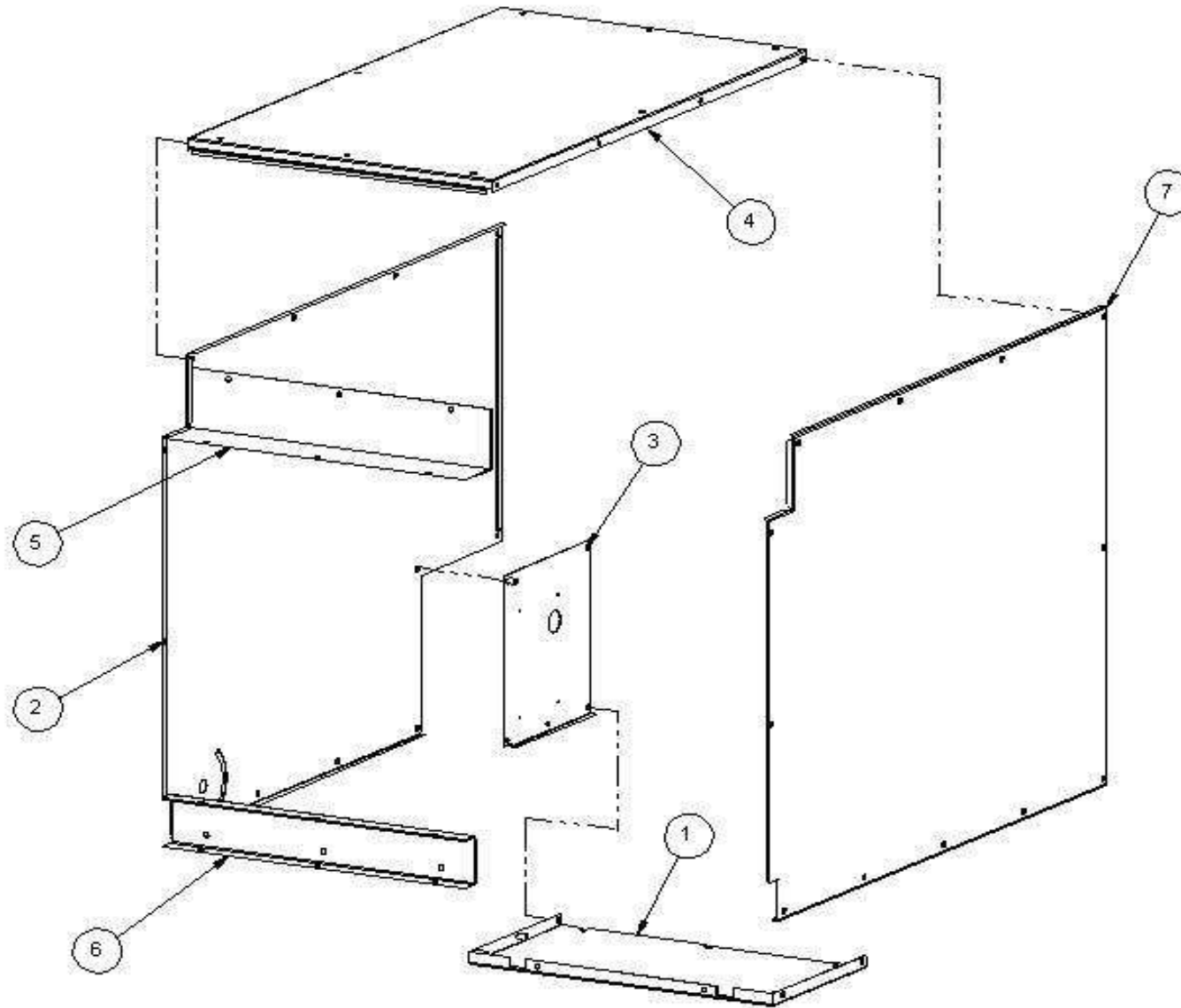


**SERIE K CM - K45 CM - KIT STRUTTURA**

POS	CODICE	RICAMBIO	DESCRIZIONE	MATRICOLA INIZIALE	MATRICOLA FINALE	LISTINO [€]
1	P-TLA098	N.D.	TELAIO INF. COMPLETO K45 ARANCIO	999999999	999999999	
2	P-QST017	N.D.	QUADRO STRUMENTI ARANCIO F1, K	999999999	999999999	
3	P-12410071	N.D.	PANNELLO LATERALE ARANCIO F1,M,K	999999999	999999999	
4	P-PNN007	N.D.	PANNELLO FRONTALE K45 ARANCIO	999999999	999999999	
5	P-PNN005	N.D.	PANNELLO SUPERIORE K45 ARANCIO	999999999	999999999	
6	L-SCH051	N.D.	SCHERMO INFERIORE COMPLETO K45	999999999	999999999	
7	L-PST183	N.D.	PIASTRA SOFFIATORE	999999999	999999999	
8	L-SPR001	N.D.	SPORTELLO SPIA FIAMMA GENERATORI	999999999	999999999	
9	C-12100960	J-12100960	KR VETRINO SPIA	999999999	999999999	0,75
10	N-PSS005	N.D.	PASSACAVO IN GOMMA 3 FORI D. 3,8	999999999	999999999	
11	K-PCH020	N.D.	SPORTELLO CHIUSURA K ARANCIO	999999999	999999999	
12	L-12420340	N.D.	GABBIA PORTA TERMOSTATI	999999999	999999999	
13	L-STF274	N.D.	STAFFA SUPPORTO VALVOLA GAS K	999999999	999999999	
14	P-CPR083	N.D.	COPERCHIO C/SCARICO FUMI ARANCIO	999999999	999999999	
15	P-TLA129	N.D.	TELAIO POSTERIORE STRUTTURA K45-CM	999999999	999999999	
16	K-STR232	N.D.	STRUTT.GIUNTO ANTIVIBRANTE K45-CM	999999999	999999999	
17	L-PNN101	N.D.	PANNELLO CHIUSURA GENERATORE K45-CM	999999999	999999999	
18	P-TRV122	N.D.	TRAVE COMPL.FISSAG.VENTIL.K45-CM	999999999	999999999	
19	L-STF270	N.D.	STAFFA SUPP. TRASFORM. ACCENSIONE	999999999	999999999	

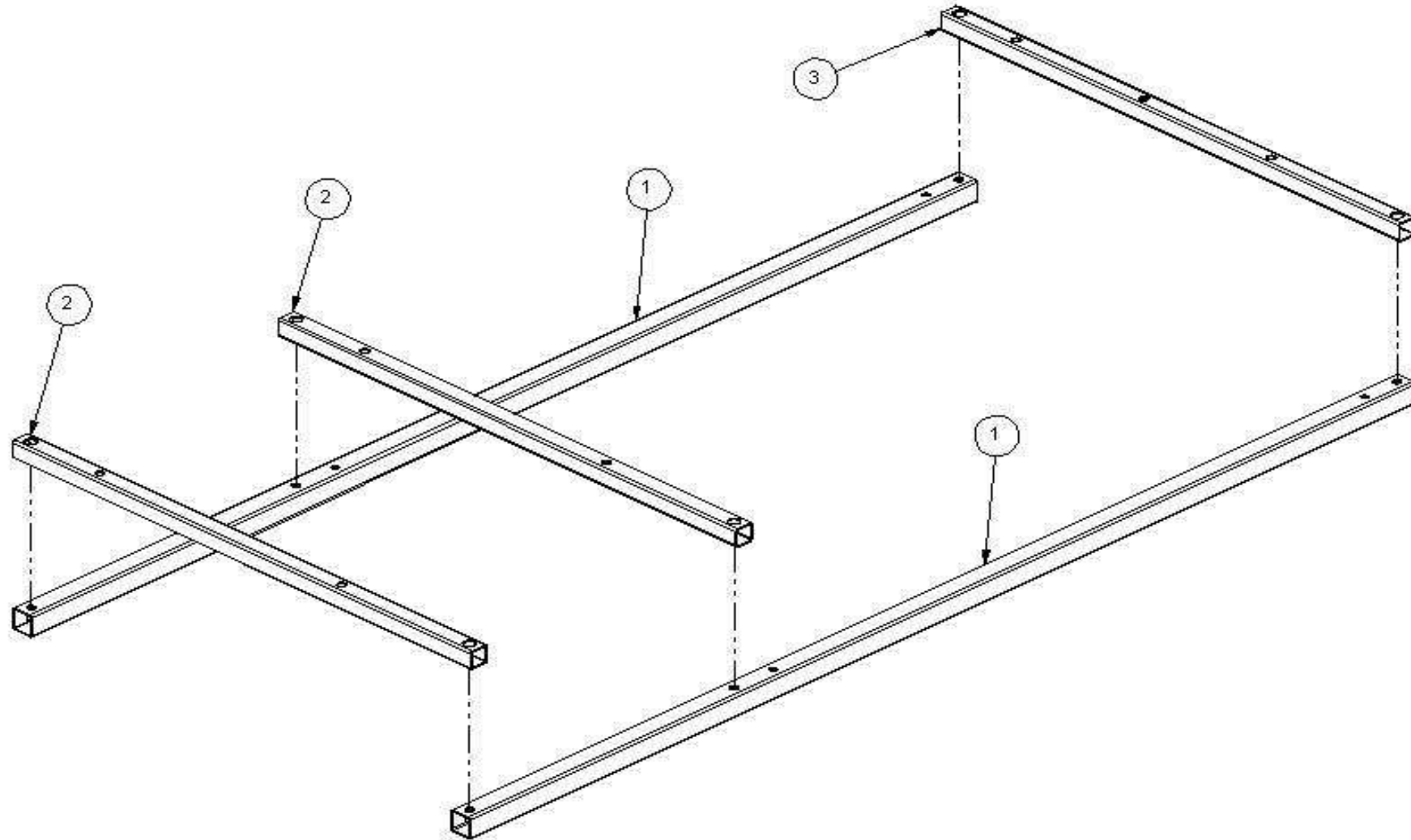
SERIE K CM - K45 CM - KIT STRUTTURA CASSONE

D-SPL672



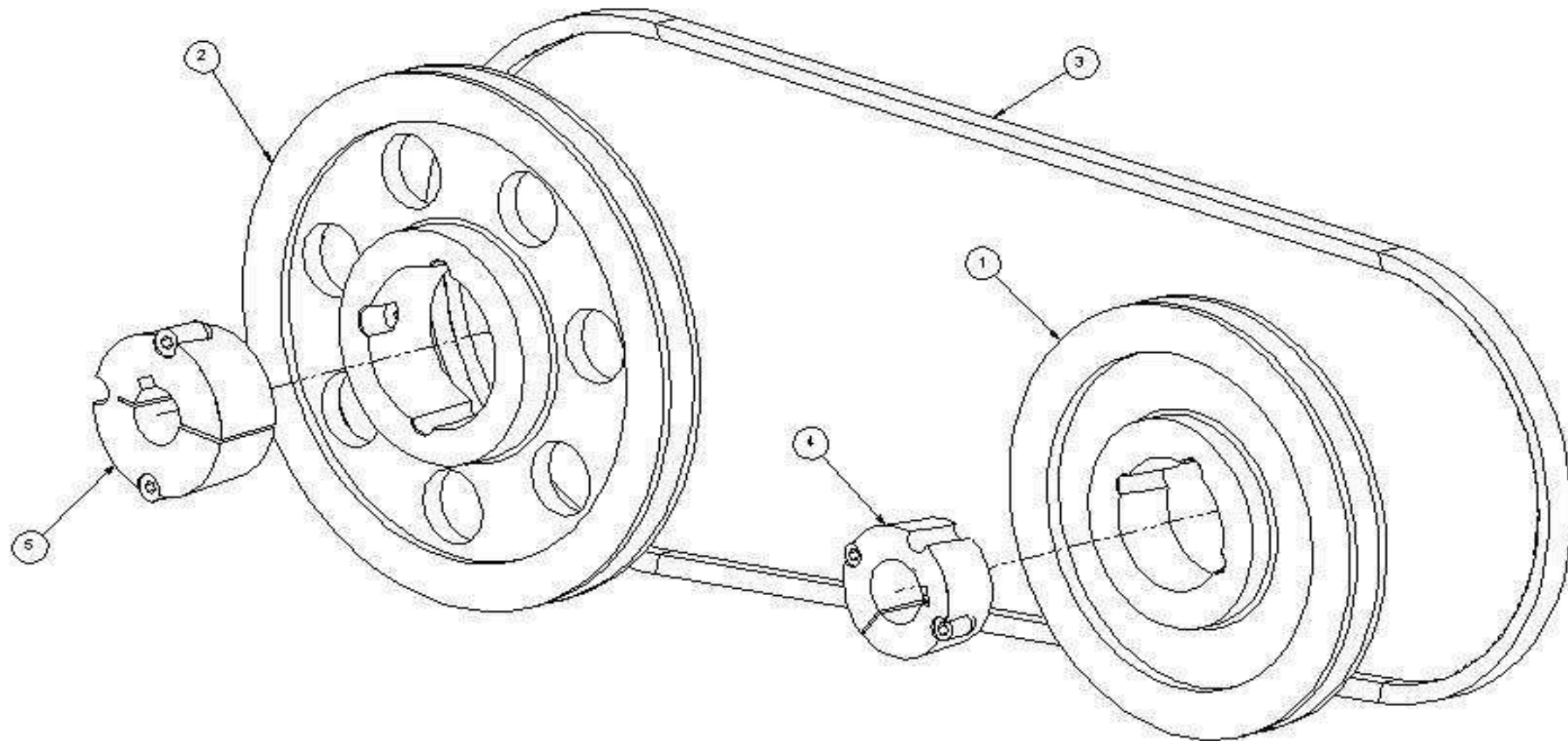
**SERIE K CM - K45 CM - KIT STRUTTURA CASSONE**

POS	CODICE	RICAMBIO	DESCRIZIONE	MATRICOLA INIZIALE	MATRICOLA FINALE	LISTINO [€]
1	L-PNN106	N.D.	PANNELLO INFERIORE COMPLETO K45-CM	999999999	999999999	
2	L-PNN067	N.D.	PANNELLO LATERALE SX K CM	999999999	999999999	
3	L-PST153	N.D.	PIASTRA SERVIZI COMPLETA K CM	999999999	999999999	
4	L-PNN103	N.D.	PANNELLO SUPERIORE K45-CM	999999999	999999999	
5	L-PNN104	N.D.	PANNELLO SUP. POSTERIORE K45-CM	999999999	999999999	
6	L-PNN105	N.D.	PANNELLO INFER.SOST.CASSONE K45-CM	999999999	999999999	
7	L-PNN066	N.D.	PANNELLO LATERALE DX K CM	999999999	999999999	



**SERIE K CM - K45 CM - KIT STRUTTURA SOSTEGNO**

POS	CODICE	RICAMBIO	DESCRIZIONE	MATRICOLA INIZIALE	MATRICOLA FINALE	LISTINO [€]
1	P-TRV052	N.D.	TRAVE LATER. SOSTEGNO COMP. K CM	999999999	999999999	
1	P-TRV052	N.D.	TRAVE LATER. SOSTEGNO COMP. K CM	999999999	999999999	
2	P-TRV100	N.D.	TRAVE DI SUPPORTO K45-CM	999999999	999999999	
2	P-TRV100	N.D.	TRAVE DI SUPPORTO K45-CM	999999999	999999999	
3	P-TRV101	N.D.	TRAVE POSTER.SUPPORTO COMP.K45-CM	999999999	999999999	



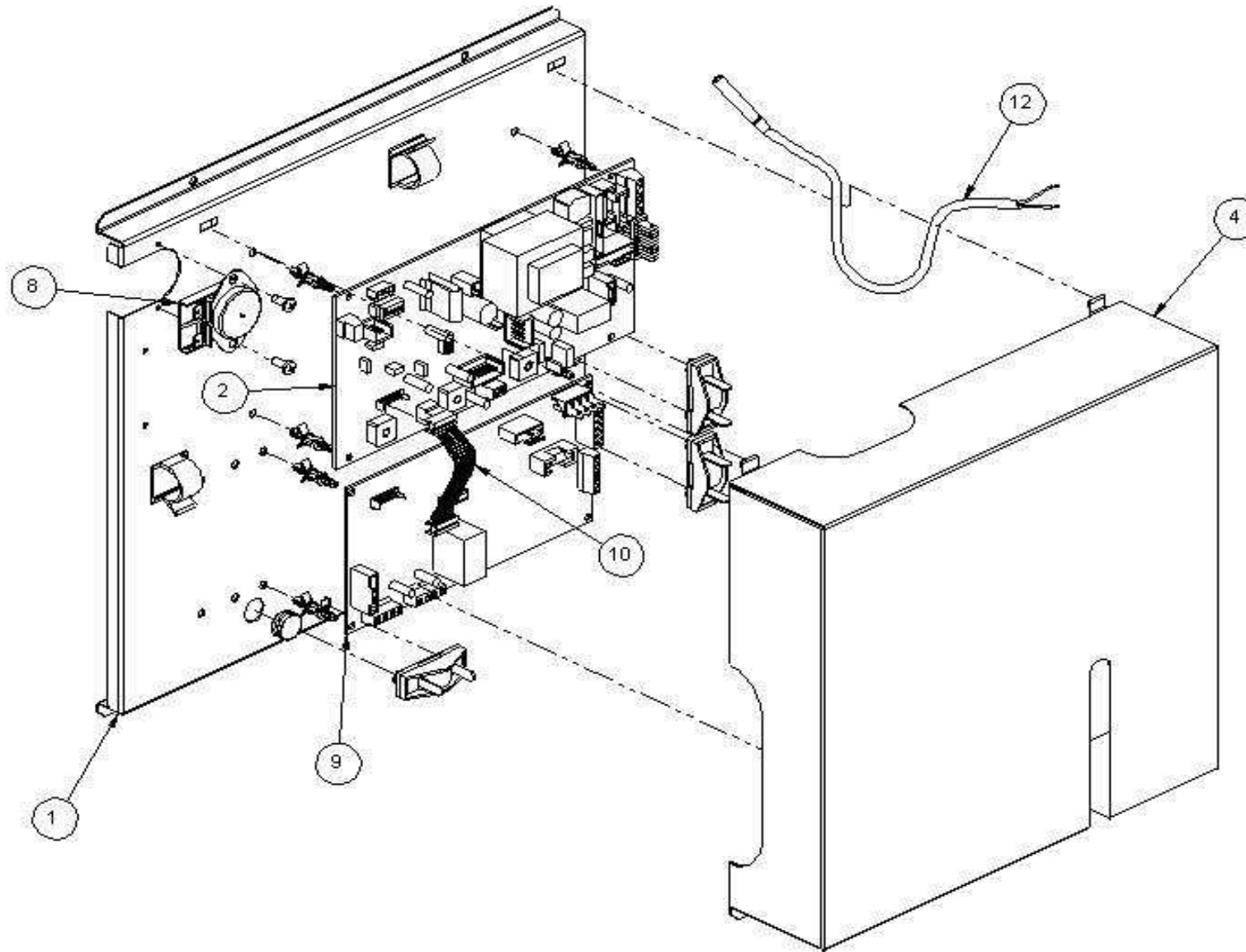


**SERIE K CM - K45 CM - KIT TRASMISSIONE MECCANICA**

POS	CODICE	RICAMBIO	DESCRIZIONE	MATRICOLA INIZIALE	MATRICOLA FINALE	LISTINO [€]
1	R-PLG006	N.D.	PULEGGIA IN GHISA CON 1 GOLA D.180	999999999	999999999	
2	R-PLG008	N.D.	PULEGGIA IN GHISA CON 1 GOLA D.224	999999999	999999999	
3	N-CNG007	J-CNG007	KR CINGHIA SPA L=1432	999999999	999999999	17,85
3	N-CNG008	J-CNG008	KR CINGHIA SPA L=1457	999999999	999999999	17,85
3	N-CNG011	J-CNG009	KR CINGHIA SPA L=1382	999999999	999999999	17,85
4	N-BSS009	N.D.	BUSSOLA x PULEGGIA D.180 mm	999999999	999999999	
5	N-BSS010	N.D.	BUSSOLA x PULEGGIA D. 224	999999999	999999999	

SERIE K CM - K45 CM - QUADRO ELETTRICO

D-SPL907

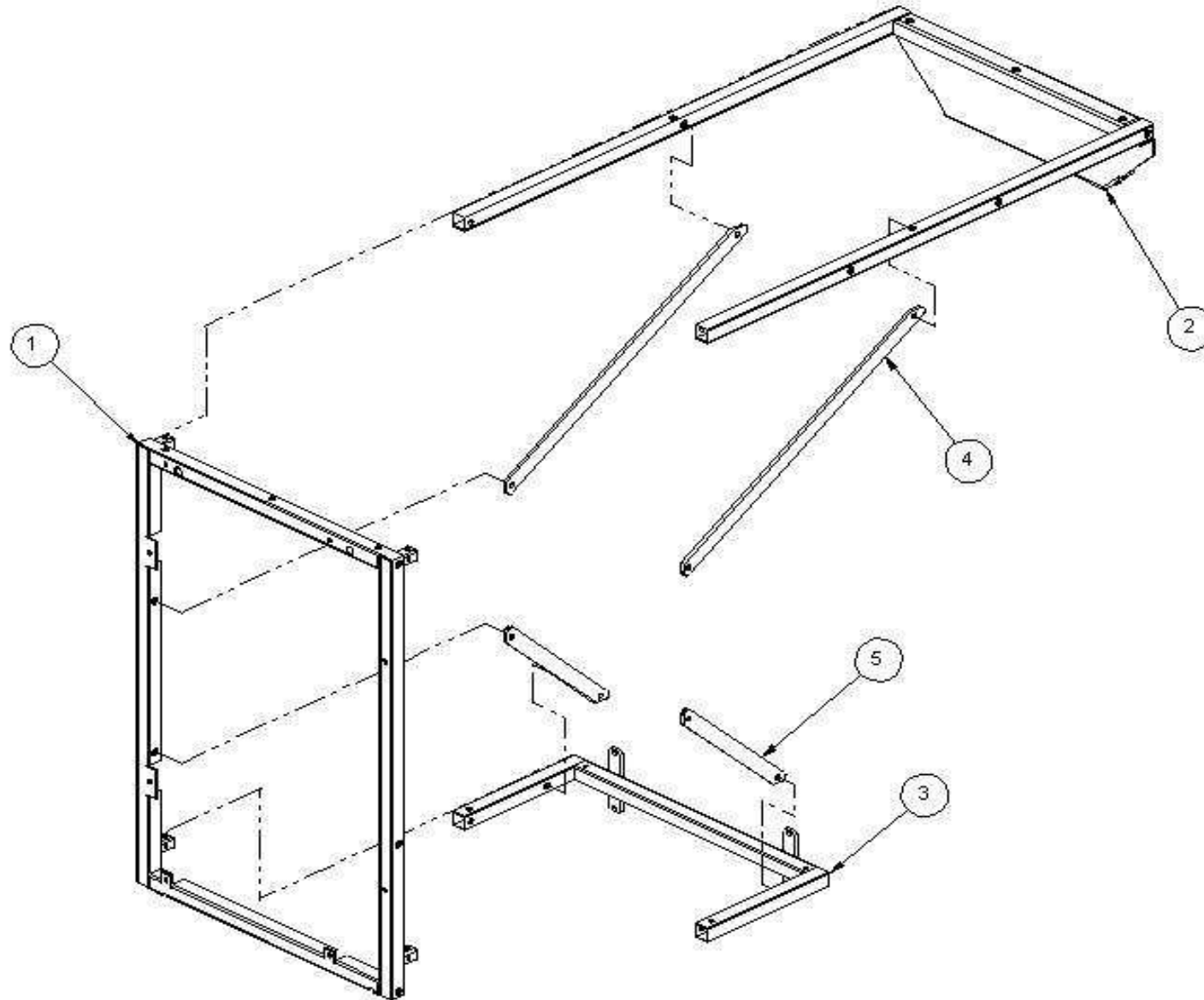


**SERIE K CM - K45 CM - QUADRO ELETTRICO**

POS	CODICE	RICAMBIO	DESCRIZIONE	MATRICOLA INIZIALE	MATRICOLA FINALE	LISTINO [€]
1	L-BQD023	N.D.	BASE QUADRO ELETTRICO K 4V	999999999	999999999	
2	E-SLT050	J-SLT050	KR SCHEDA PRINCIPALE PER SERIE G	999999999	999999999	155,40
4	L-CQD015	N.D.	COPERCHIO QUADRO ELETTRICO K 4V	999999999	999999999	
8	E-12301028	J-12301028	KR TERMOS LIMITE RANCO N.C.100° R.A	999999999	999999999	18,20
8	E-12301029	J-12301029	KR TERMOSTATO LIMITE RANCO T.100^	999999999	999999999	14,00
9	E-SLT038	N.D.	SCHEDA ELETTRONICA VENTILATORI K 1V	999999999	999999999	
10	E-CVO224	J-CVO224	KR CAVO FLAT-CABLE F2-K H-K CM	999999999	999999999	8,00
12	E-SND022	J-SND021	SONDA TEMPERATURA LIMITE SERIE K	999999999	999999999	16,50

SERIE K CM - K45 CM - STRUTTURA SUPPORTO SERRANDE

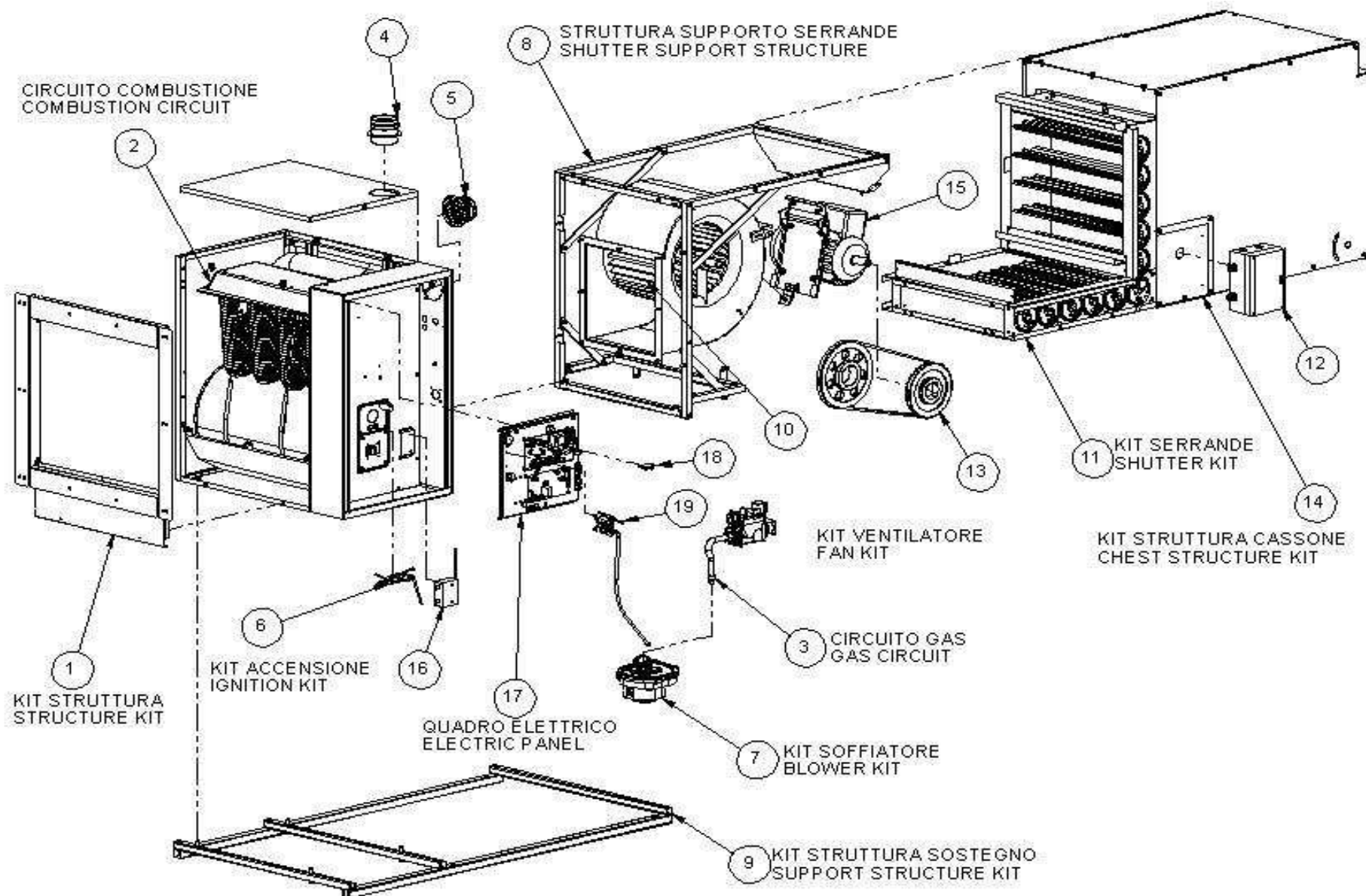
D-SPL670



**SERIE K CM - K45 CM - STRUTTURA SUPPORTO SERRANDE**

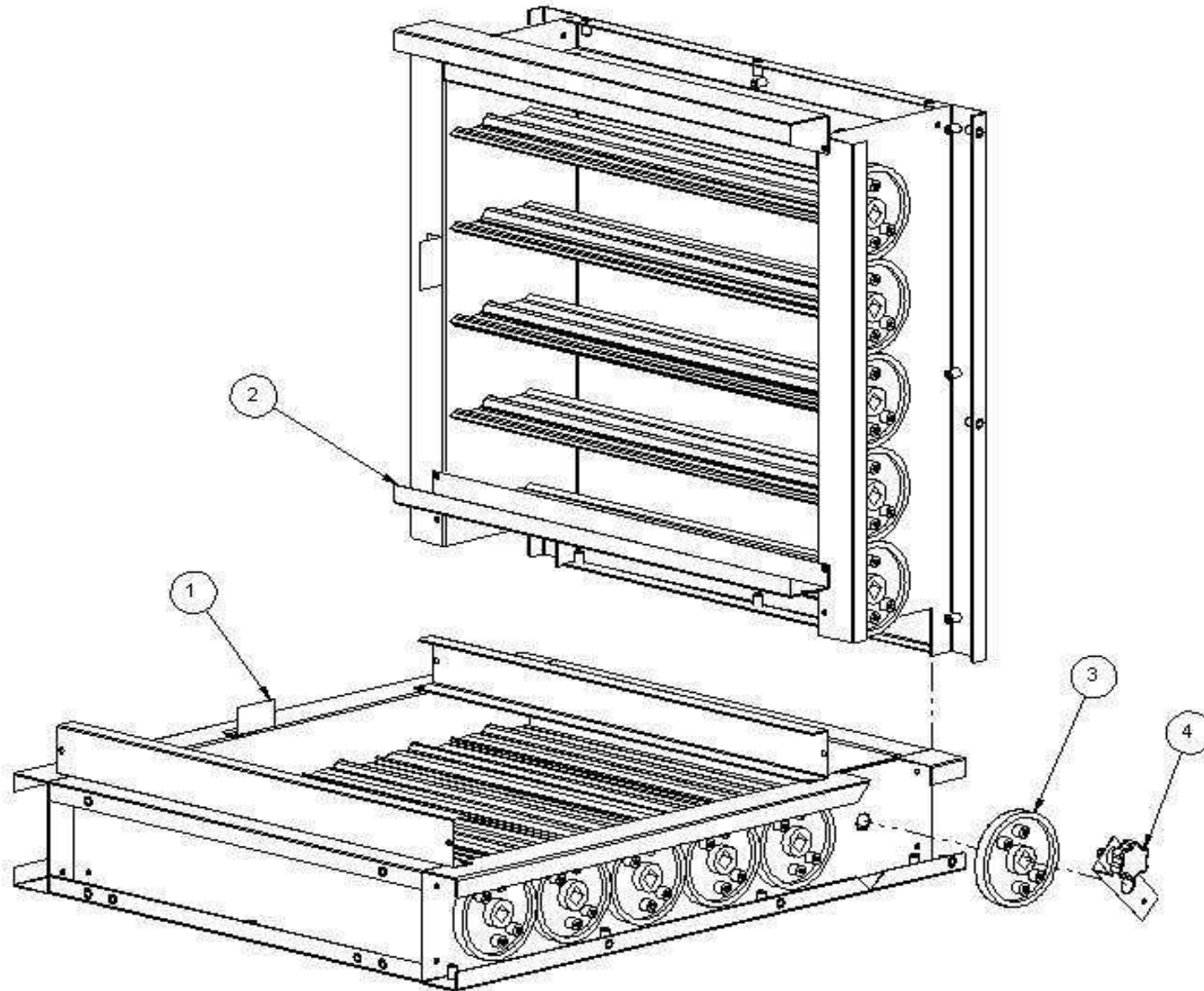
POS	CODICE	RICAMBIO	DESCRIZIONE	MATRICOLA INIZIALE	MATRICOLA FINALE	LISTINO [€]
1	P-PRF021	N.D.	PROFILO COMP.FISS.CASSONE K45-CM	999999999	999999999	
2	L-SPP039	N.D.	SUPPORTO SUP.COMP.SERRANDA K45-CM	999999999	999999999	
3	L-SPP038	N.D.	SUPPORTO INF.COMP.SERRANDE K45-CM	999999999	999999999	
4	L-STF201	N.D.	STAFFA LUNGA RINF. SUPPOR. SERRANDE	999999999	999999999	
5	L-STF202	N.D.	STAFFA CORTA RINF. SUPPOR. SERRANDE	999999999	999999999	

SERIE K CM - K60 CM



**SERIE K CM - K60 CM**

POS	CODICE	RICAMBIO	DESCRIZIONE	MATRICOLA INIZIALE	MATRICOLA FINALE	LISTINO [€]
1	K-STR217	N.D.	KIT STRUTTURA K60-CM ARANCIO	999999999	999999999	
2	K-CMB133	N.D.	CIRCUITO COMBUSTIONE K56, K60	999999999	999999999	
3	K-GAS271	N.D.	CIRCUITO GAS K60, F2 60	999999999	999999999	
4	R-CLL008	J-CLL008	KR COLLARE RACCORDO FUMI D. 80 mm	999999999	999999999	11,45
5	R-CLL009	N.D.	COLLARE D.80 FEMMINA FLANGIATO	999999999	999999999	
6	K-LTT024	N.D.	KIT ELETTRODI K45,60,80,100	999999999	999999999	
7	K-SFF029	N.D.	KIT SOFFIATORE K45, K60, F2 60	999999999	999999999	
8	K-STR220	N.D.	STRUT. SUPP. SERRANDE COMP. K60-CM	999999999	999999999	
9	K-STR219	N.D.	KIT STRUTTURA SOSTEGNO K60-CM	999999999	999999999	
10	K-VNT091	N.D.	KIT VENTILATORE K60-CM CON STAFFE	999999999	999999999	
11	V-SRR006	N.D.	ASSIEME SERRANDA K60-CM	999999999	999999999	
12	K-QLT211	N.D.	QUADRO ELETTRICO PER K CM	999999999	999999999	
13	K-TRS000	N.D.	KIT TRASMISSIONE MECCANICA K CM	999999999	999999999	
14	K-STR221	N.D.	KIT STRUTTURA CASSONE K60-CM	999999999	999999999	
15	K-MTR010	N.D.	KIT MOTORE SERIE K60,80,100-CM	999999999	999999999	
16	E-TRS018	J-TRS018	KR TRASFORM. ACCENSIONE F2-K CM-K H	999999999	999999999	39,90
17	K-QLT297	N.D.	QUADRO ELETTRICO SERIE F2 - K CM	999999999	999999999	
18	E-SLT030	J-SLT030	KR SCHEDA CONTROLLO COMANDOREMOTO K	999999999	999999999	20,90
19	K-PRA023	N.D.	KIT PRESSOSTATO K60-CM K45-CM	999999999	999999999	



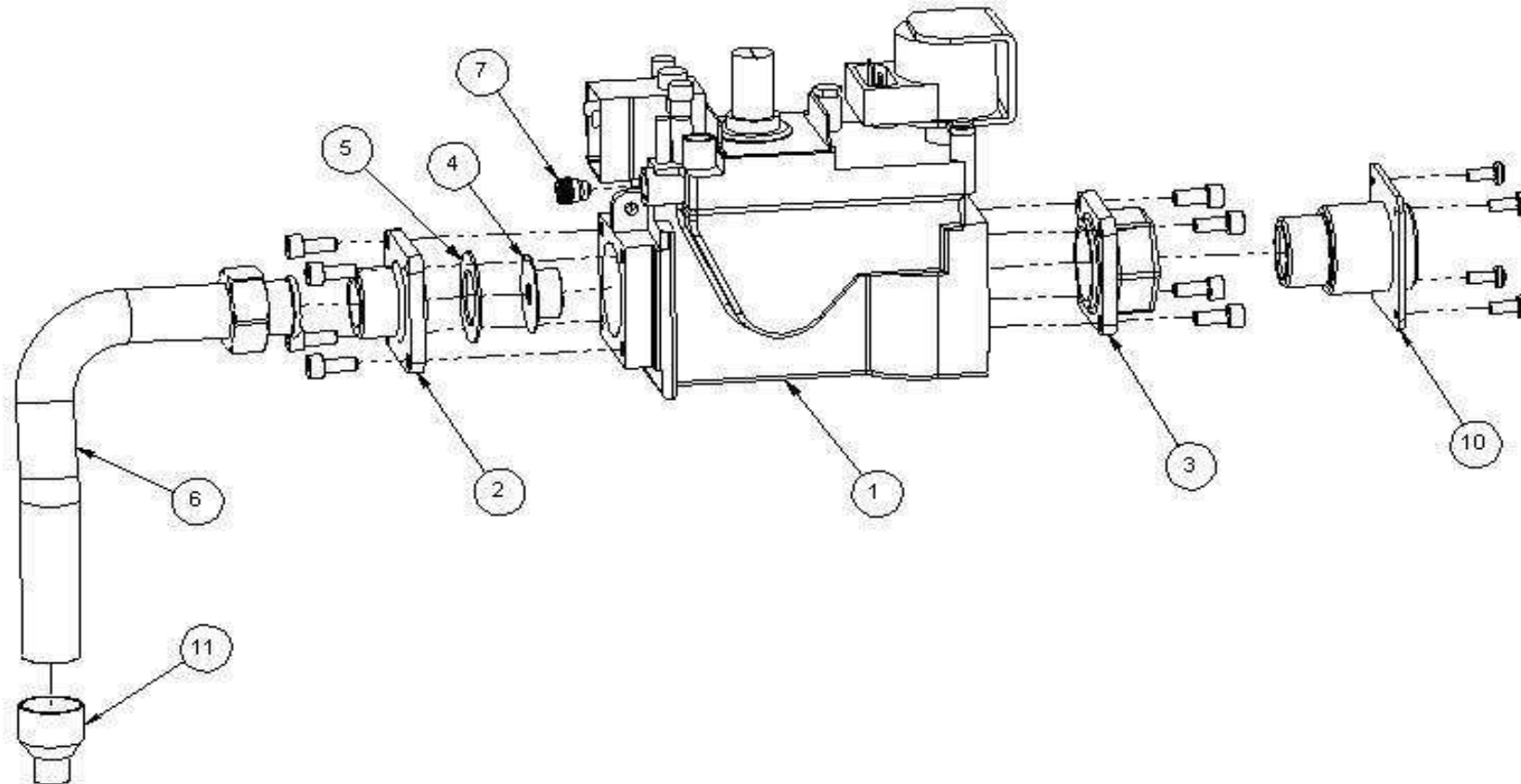


**SERIE K CM - K60 CM - ASSIEME SERRANDA**

POS	CODICE	RICAMBIO	DESCRIZIONE	MATRICOLA INIZIALE	MATRICOLA FINALE	LISTINO [€]
1	V-SRR010	N.D.	SERRANDA 500X610 K60-CM	999999999	999999999	
2	V-SRR009	N.D.	SERRANDA 500X510 K60-CM	999999999	999999999	
3	R-PLG007	N.D.	INGRANAGGIO PER SERRANDE K-CM	999999999	999999999	
4	L-STF205	N.D.	LEVA COMPLETA SERRANDE PER K-CM	999999999	999999999	

SERIE K CM - K60 CM - CIRCUITO GAS

D-SPL046

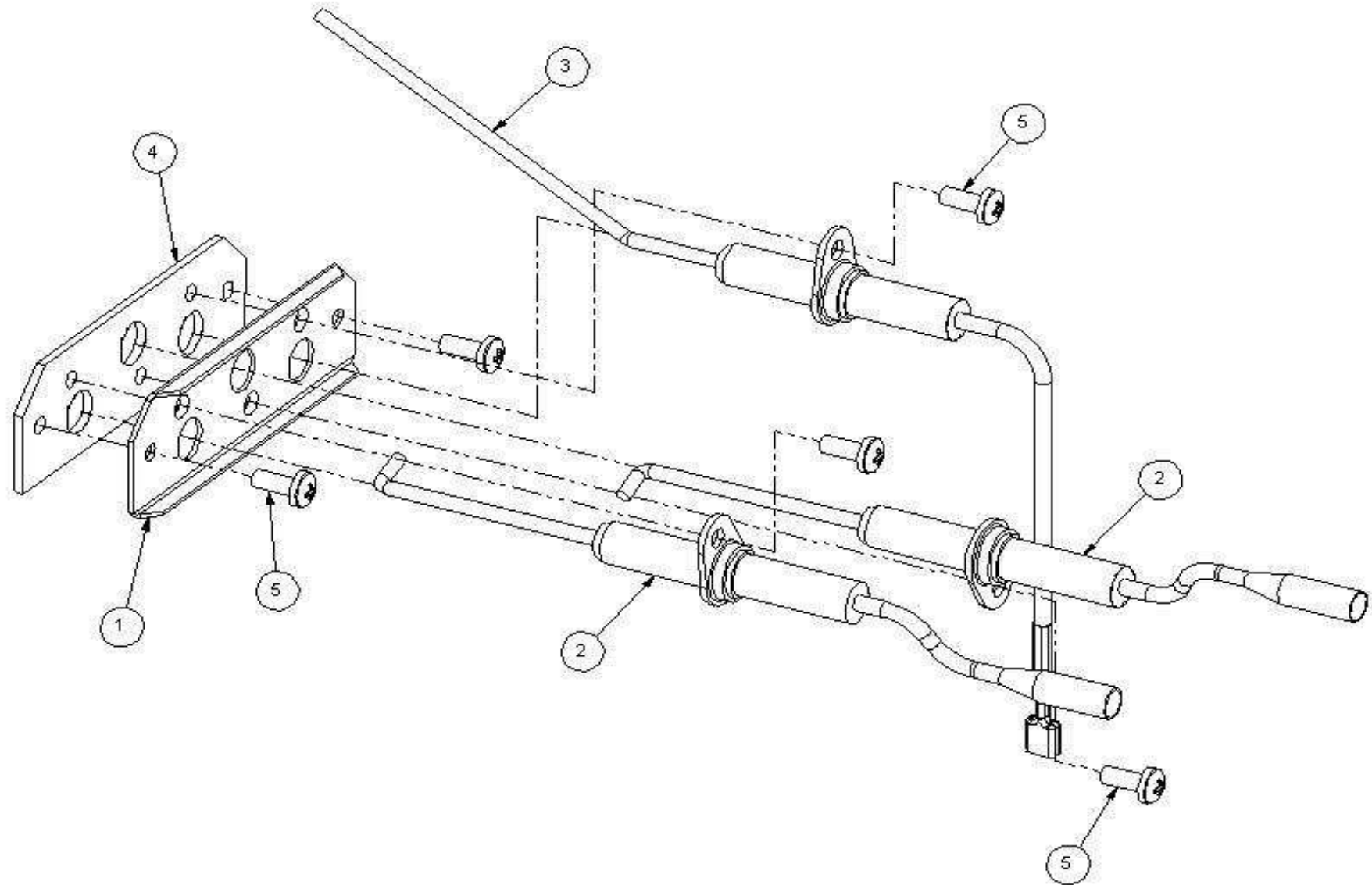


**SERIE K CM - K60 CM - CIRCUITO GAS**

POS	CODICE	RICAMBIO	DESCRIZIONE	MATRICOLA INIZIALE	MATRICOLA FINALE	LISTINO [€]
1	G-VLV041	J-VLV041	KR VALVOLA GAS SIT 822	999999999	999999999	128,10
2	G-FLN017	J-FLN000	KR FLANGIA DIRITTA 3/4" M	999999999	999999999	8,30
3	G-FLN009	J-FLN009	KR FLANGIA DIRITTA 3/4"	999999999	999999999	4,75
4	B-GLL140	J-CMG263	KR CAMBIO GAS G25 F2 60 NL	999999999	999999999	7,05
4	B-GLL140	J-CMG240	KR CAMBIO GAS ERDGAS(L) K60 - DE	999999999	999999999	6,20
4	B-GLL145	J-CMG232	KIT CAMBIO GAS PROPANO K60 - PL	999999999	999999999	6,20
4	B-GLL145	J-CMG228	KIT CAMBIO GAS G31 K60 - CZ	999999999	999999999	6,20
4	B-GLL145	J-CMG236	KIT CAMBIO GAS FLUSSIGAS K60 - DE	999999999	999999999	6,20
4	B-GLL154	J-GLL154	KR UGELLO A TAPPO D. 7,30	999999999	999999999	5,05
4	B-GLL165	J-CMG244	KIT CAMBIO GAS G2.350 K60 - PL	999999999	999999999	6,20
5	C-GRN061	J-GRN008	KR GUARNIZIONE UGELLO Di 21	999999999	999999999	2,45
6	R-TBO647	N.D.	TUBO GAS COMPLETO SERIE K-F2	999999999	999999999	
7	G-12906065	N.D.	TAPPO PILOTA M10x1 C/O-RING SIT 830	999999999	999999999	
10	R-NPP009	N.D.	NIPPLO GAS 3/4"F - 3/4"M C/FLANGIA	999999999	999999999	
11	R-RDZ016	N.D.	RIDUZIONE TUBO GAS-MISCELATORE ARIA	999999999	999999999	

SERIE K CM - K60 CM - KIT ACCENSIONE

D-SPL061

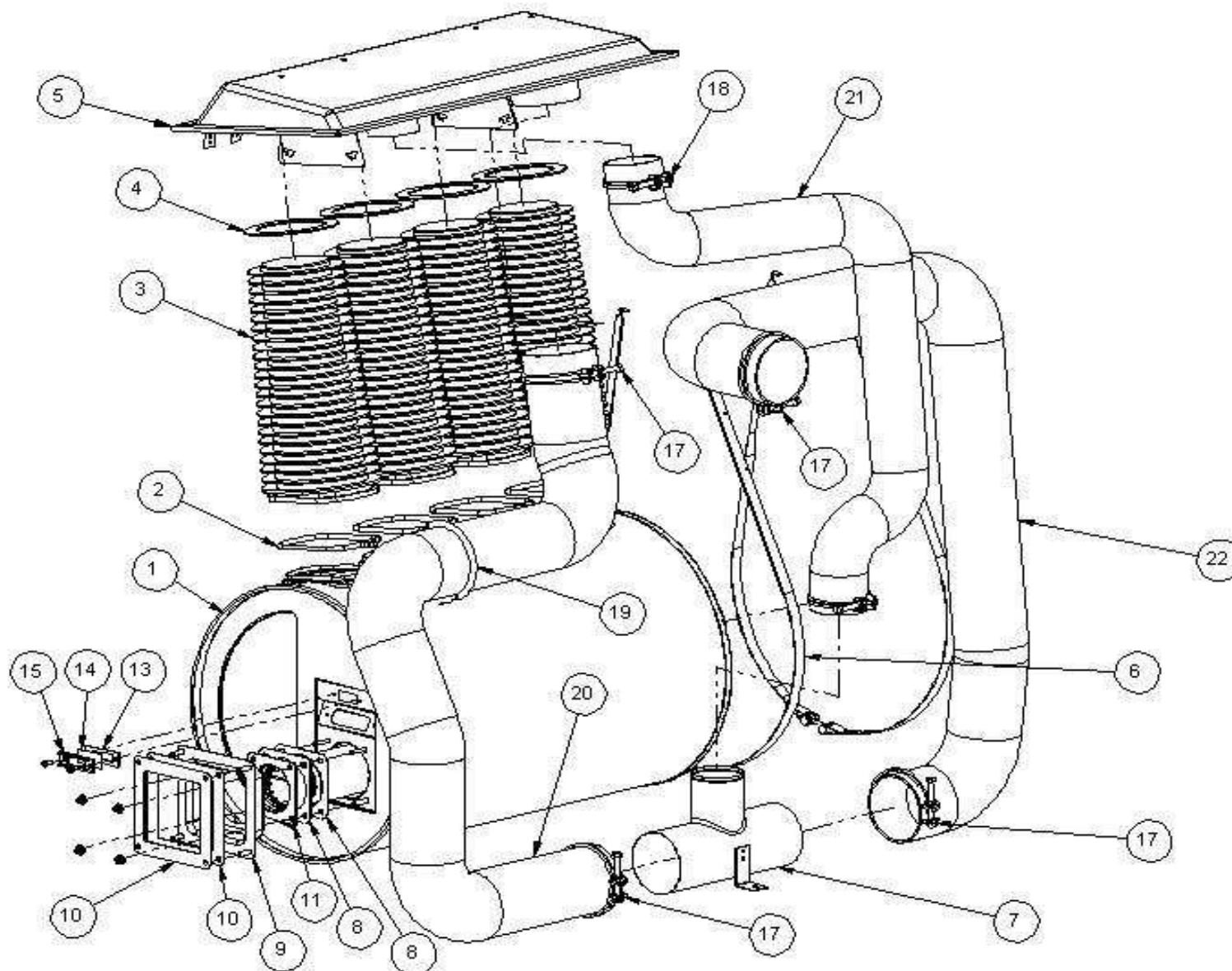


**SERIE K CM - K60 CM - KIT ACCENSIONE**

POS	CODICE	RICAMBIO	DESCRIZIONE	MATRICOLA INIZIALE	MATRICOLA FINALE	LISTINO [€]
1	L-PST044	J-PST044	KR PIASTRINA ELETTRODI A SCINTILLA	999999999	999999999	3,05
2	E-LTT051	J-LTT002	KR ELETTRODO ACCENSIONE K	999999999	999999999	16,50
2	E-LTT051	J-LTT002	KR ELETTRODO ACCENSIONE K	999999999	999999999	16,50
3	E-LTT053	J-LTT004	KR ELETTRODO RILEVAZIONE SERIE K	999999999	999999999	12,30
4	C-GRN038	J-GRN038	KR GUARNIZIONE ELETTRODI A SCINTILL	999999999	999999999	1,05
5	N-12959009	N.D.	VITE ISO7049-3,5x9,5 C-H ZINC.	999999999	999999999	
5	N-12959009	N.D.	VITE ISO7049-3,5x9,5 C-H ZINC.	999999999	999999999	
5	N-12959009	N.D.	VITE ISO7049-3,5x9,5 C-H ZINC.	999999999	999999999	

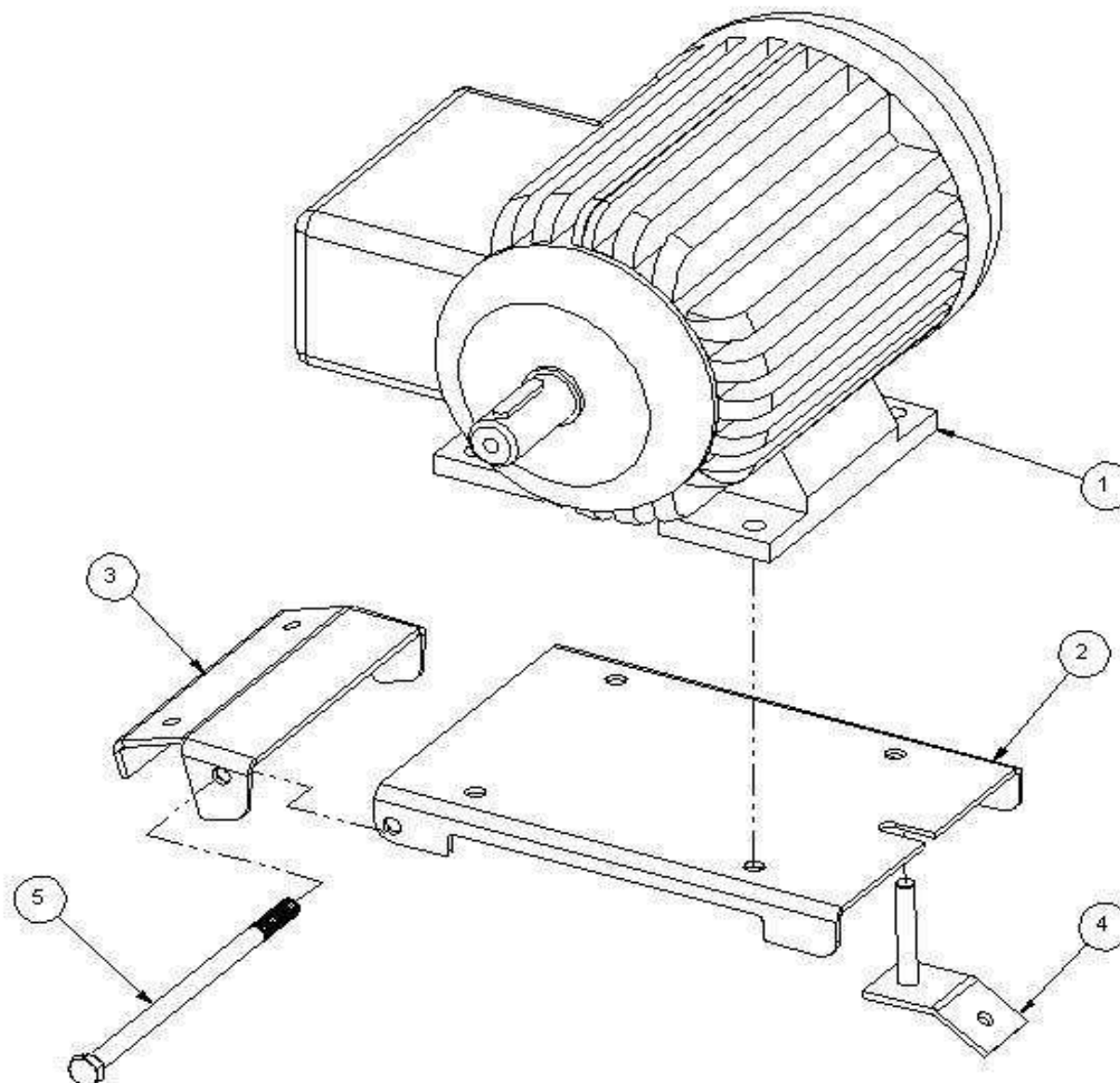
SERIE K CM - K60 CM - KIT COMBUSTIONE

D-SPL067



**SERIE K CM - K60 CM - KIT COMBUSTIONE**

POS	CODICE	RICAMBIO	DESCRIZIONE	MATRICOLA INIZIALE	MATRICOLA FINALE	LISTINO [€]
1	S-CCM014	N.D.	CAMERA DI COMBUSTIONE 4 SCAMBIATORI	999999999	999999999	
2	C-12900010	J-12900010	KR GUARNIZ. BASE SCAMBIATORE F1,M,K	999999999	999999999	2,95
3	S-12470570	J-12470570	KR SCAMBIATORE CALORE LG.300 C/BASE	999999999	999999999	63,90
4	C-12900068	J-12900068	KR GUARNIZ.SUPER.SCAMBIATORE F1,M,K	999999999	999999999	1,80
5	S-CFM032	N.D.	ASSIEME CAPP A PER K60	999999999	999999999	
6	L-TRN001	N.D.	ASSIEME TIRANTI CAMERA COMBUSTIONE	999999999	999999999	
7	R-RCC082	N.D.	RACCORDO A "T" 80M-60M-80M	999999999	999999999	
8	C-GRN037	J-GRN037	KR GUARNIZ. BRUCIATORE-CAMERA COMB.	999999999	999999999	1,05
8	C-GRN037	J-GRN037	KR GUARNIZ. BRUCIATORE-CAMERA COMB.	999999999	999999999	1,05
9	B-CLL033	J-CLL033	KR COLLETTORE BRUCIATORE F1, K	999999999	999999999	12,00
10	C-GRN035	J-GRN035	KR GUARNIZ. SOFFIATORE-BRUCIATORE	999999999	999999999	1,05
10	C-GRN035	J-GRN035	KR GUARNIZ. SOFFIATORE-BRUCIATORE	999999999	999999999	1,05
11	B-SBR009	J-SBR006	KR BRUCIATORE K60	999999999	999999999	117,60
13	C-12900131	J-12900131	KR GUARNIZIONE SPIA ACCENSIONE	999999999	999999999	2,35
14	C-12406350	J-12406350	KR LAMELLA MICA 18X38 mm	999999999	999999999	1,80
15	L-12426600	J-12426600	KR PIASTRINA PORTA SPIA ACCENSIONE	999999999	999999999	2,45
17	N-12913010	J-12913010	KR FASCETTA STRINGITUBO D.80 mm	999999999	999999999	2,95
17	N-12913010	J-12913010	KR FASCETTA STRINGITUBO D.80 mm	999999999	999999999	2,95
17	N-12913010	J-12913010	KR FASCETTA STRINGITUBO D.80 mm	999999999	999999999	2,95
17	N-12913010	J-12913010	KR FASCETTA STRINGITUBO D.80 mm	999999999	999999999	2,95
18	N-12470470	J-12470470	KR FASCETTA STRINGITUBO D.60 mm	999999999	999999999	2,95
19	N-MLL007	N.D.	MOLLA DI SUPPORTO TUBO D.80	999999999	999999999	
20	R-TBO509	N.D.	TUBO FUMI CORRUGATO D.80 L.1223	999999999	999999999	
21	R-TBO508	N.D.	TUBO FUMI CORRUGATO D.60 L.895	999999999	999999999	
22	R-TBO510	N.D.	TUBO FUMI CORRUGATO D.80 L.1352	999999999	999999999	



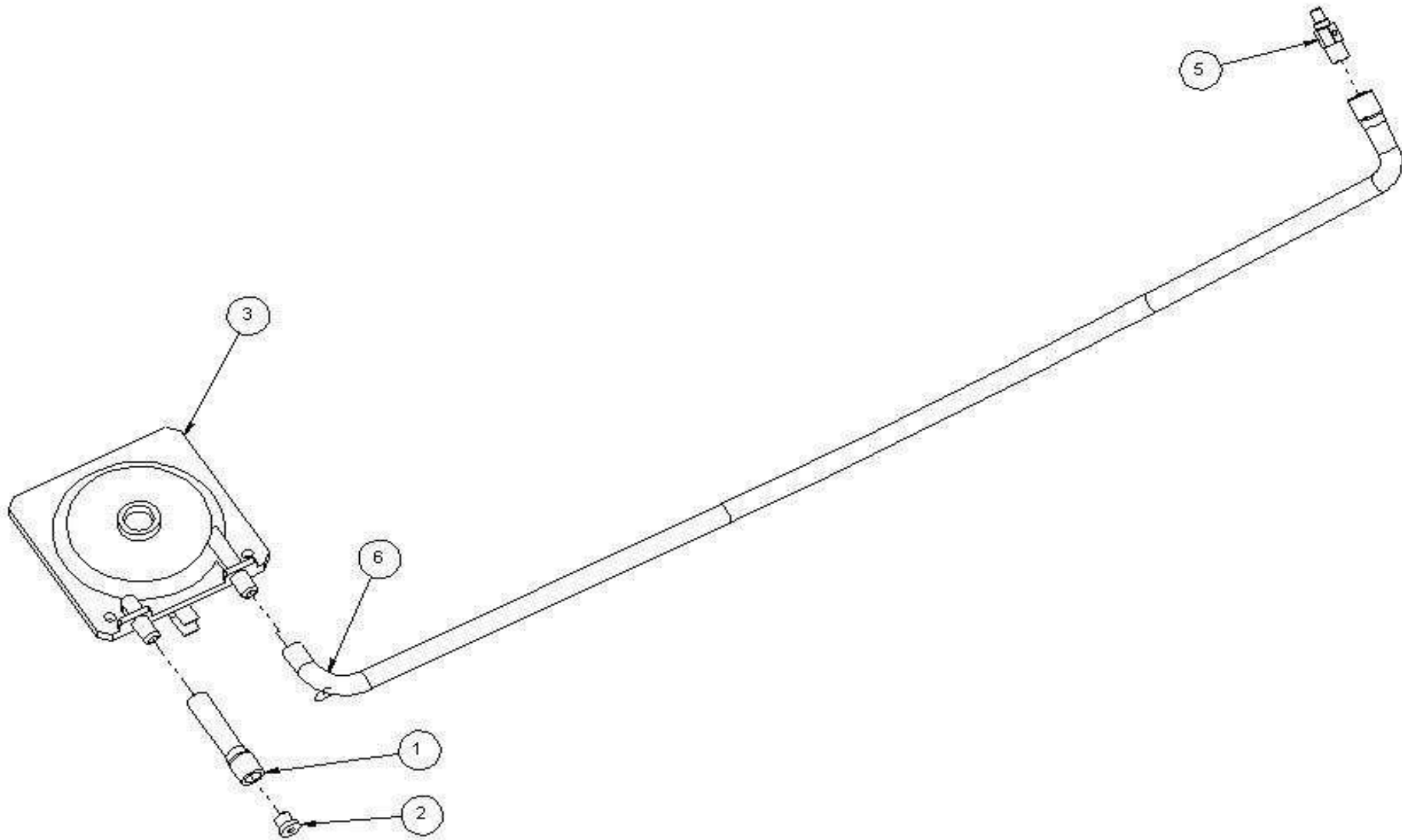


**SERIE K CM - K60 CM - KIT MOTORE**

POS	CODICE	RICAMBIO	DESCRIZIONE	MATRICOLA INIZIALE	MATRICOLA FINALE	LISTINO [€]
1	E-MTR059	J-MTR059	KR MOTORE TRIFASE K60,80,100 CM	999999999	999999999	460,00
2	L-PST137	N.D.	PIAS. FISS. MOTORE K CM LATO ROT.	999999999	999999999	
3	L-PST166	N.D.	PIASTR. "Z"x ROTAZION. MOTORE K- CM	999999999	999999999	
4	L-PST165	N.D.	PIASTRA REG. TENS. CING. K-CM COMPL	999999999	999999999	
5	N-VSS021	N.D.	VITE UNI EN 24014 M10x200 -8.8 ZINC	999999999	999999999	

SERIE K CM - K60 CM - KIT PRESSOSTATO

D-SPL675

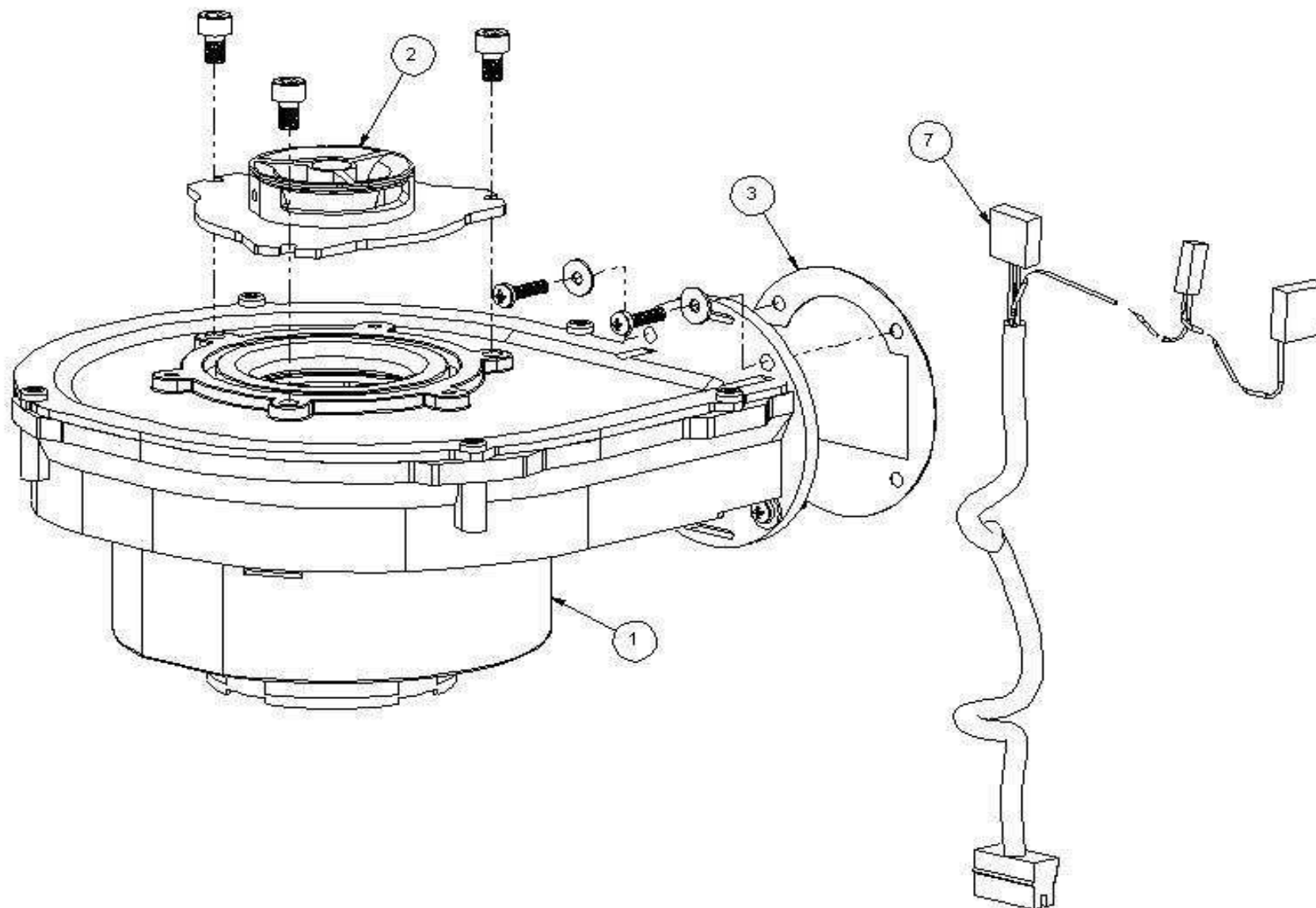


**SERIE K CM - K60 CM - KIT PRESSOSTATO**

POS	CODICE	RICAMBIO	DESCRIZIONE	MATRICOLA INIZIALE	MATRICOLA FINALE	LISTINO [€]
1	C-TBO001	N.D.	TUBO SILICONE ROSSO L=40 mm	999999999	999999999	
2	R-SMR000	N.D.	SMORZATORE PRESSOSTATO D. 0,25	999999999	999999999	
3	G-PRA014	J-PRA014	KR PRESSOSTATO SERIE K	999999999	999999999	26,15
5	R-SND028	N.D.	SONDA PRESSOSTATO K45-CM	999999999	999999999	
6	C-TBO003	N.D.	TUBO SILICONE ROSSO L=530 mm	999999999	999999999	

SERIE K CM - K60 CM - KIT SOFFIATORE

D-SPL050

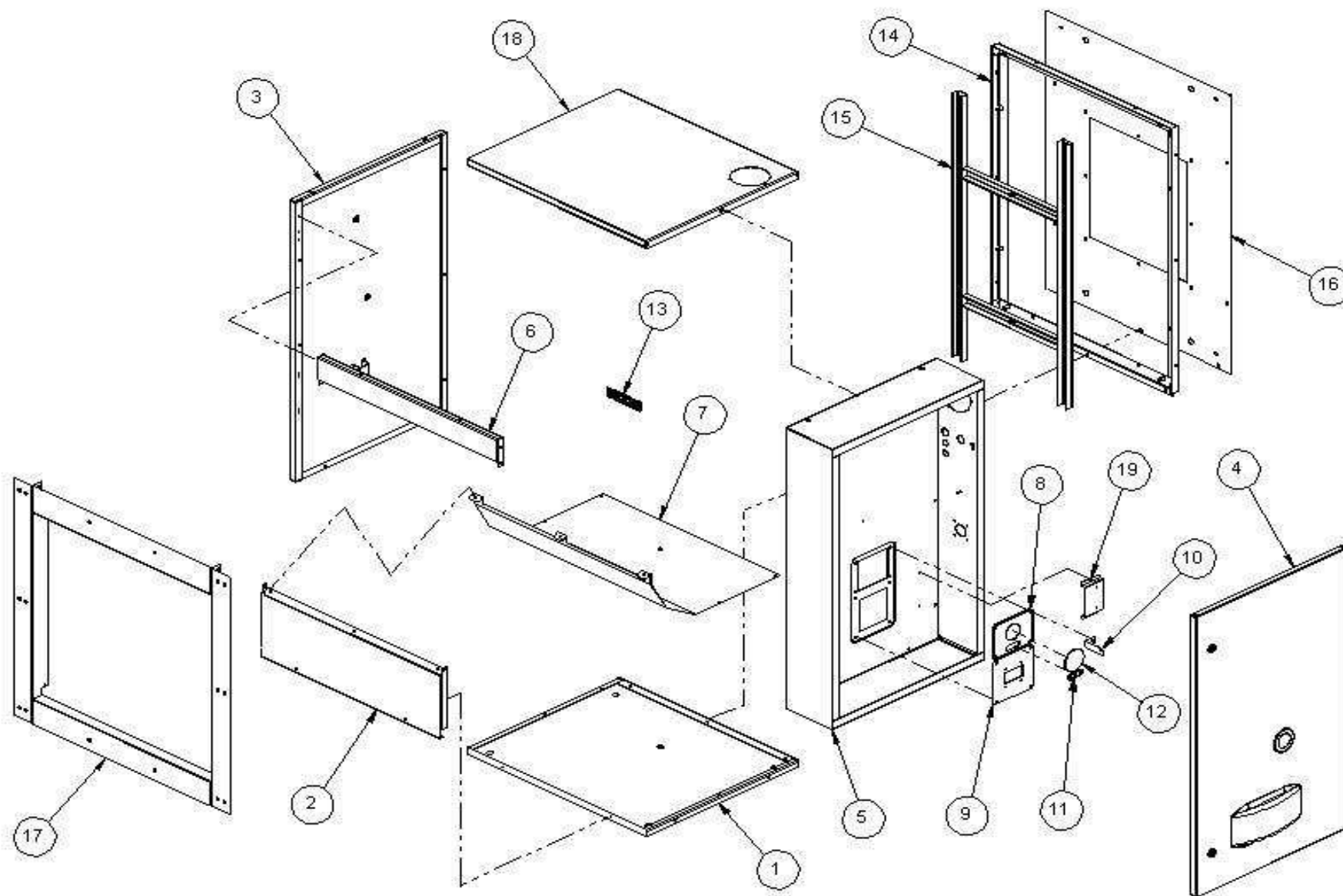


**SERIE K CM - K60 CM - KIT SOFFIATORE**

POS	CODICE	RICAMBIO	DESCRIZIONE	MATRICOLA INIZIALE	MATRICOLA FINALE	LISTINO [€]
1	V-SFF003	J-SFF003A	KR SOFFIATORE FIME K32,K45,K60,F260	999999999	999999999	177,50
2	G-MS003	N.D.	MISCEL.VENTURI ARIA-GAS K56 LAVORAT	999999999	999999999	
3	C-GRN078	J-GRN078	KR GUARNIZ.BRUCIATORE-SOFFIATORE K	999999999	999999999	2,65
7	E-CVO185	J-CVO185	KR CAVO CONTROL.SOFFIAT.K32,K45,K60	999999999	999999999	10,00

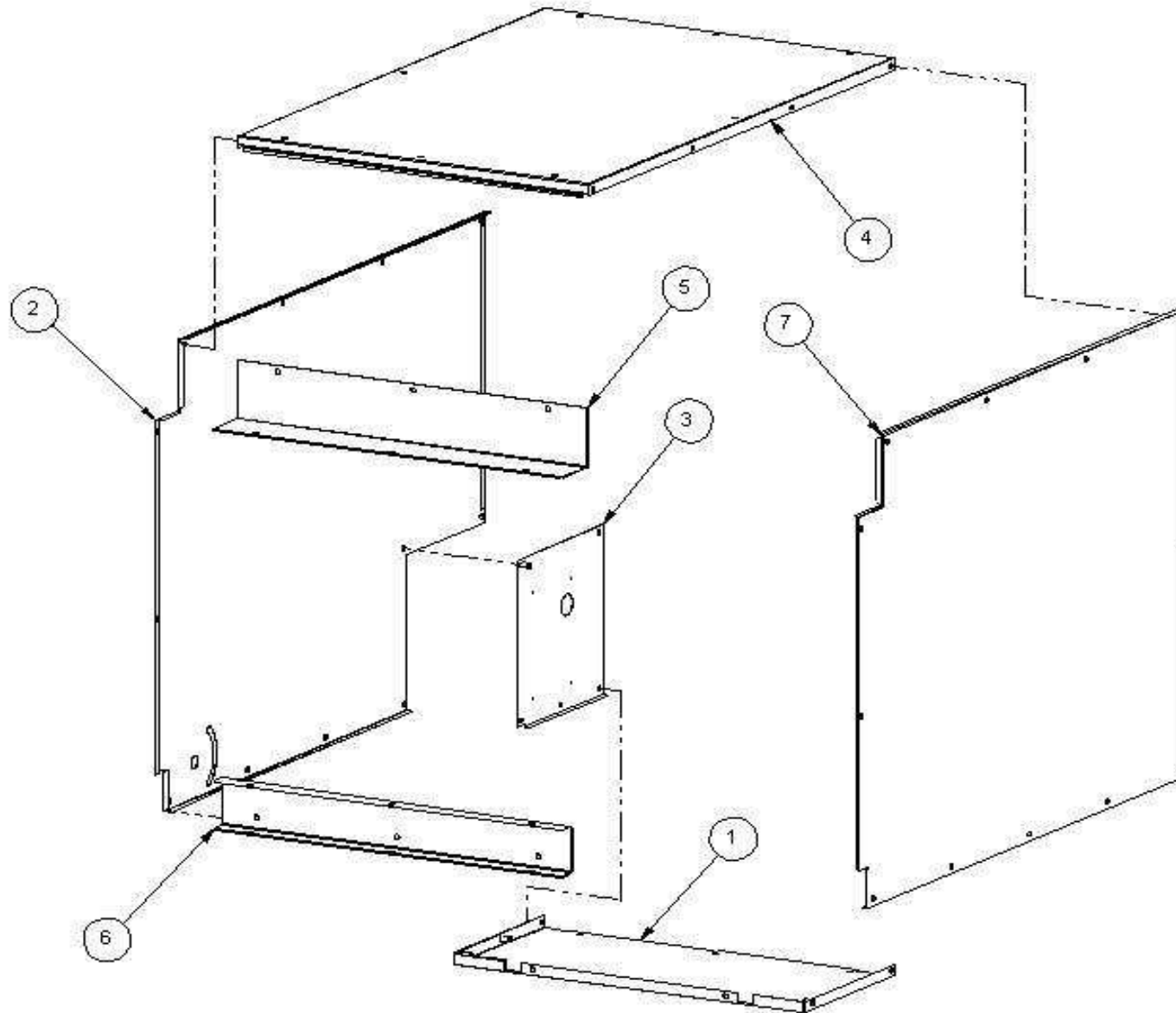
SERIE K CM - K60 CM - KIT STRUTTURA

D-SPL678



**SERIE K CM - K60 CM - KIT STRUTTURA**

POS	CODICE	RICAMBIO	DESCRIZIONE	MATRICOLA INIZIALE	MATRICOLA FINALE	LISTINO [€]
1	P-TLA095	N.D.	TELAIO INFER.COMPLETO K 60 ARANCIO	999999999	999999999	
2	P-PNF069	N.D.	PANNELLO FRONTALE K56, K60 ARANCIO	999999999	999999999	
3	P-12410071	N.D.	PANNELLO LATERALE ARANCIO F1,M,K	999999999	999999999	
4	K-PCH020	N.D.	SPORTELLO CHIUSURA K ARANCIO	999999999	999999999	
5	P-QST017	N.D.	QUADRO STRUMENTI ARANCIO F1, K	999999999	999999999	
6	P-12415031	N.D.	PANNELLO SUPERIORE F40-M30 ARANCIO	999999999	999999999	
7	L-SCH052	N.D.	SCHERMO INFERIORE K60	999999999	999999999	
8	L-SPR001	N.D.	SPORTELLO SPIA FIAMMA GENERATORI	999999999	999999999	
9	L-PST183	N.D.	PIASTRA SOFFIATORE	999999999	999999999	
10	L-STF274	N.D.	STAFFA SUPPORTO VALVOLA GAS K	999999999	999999999	
11	N-PSS005	N.D.	PASSACAVO IN GOMMA 3 FORI D. 3,8	999999999	999999999	
12	C-12100960	J-12100960	KR VETRINO SPIA	999999999	999999999	0,75
13	L-12420340	N.D.	GABBIA PORTA TERMOSTATI	999999999	999999999	
14	P-TLA114	N.D.	TELAIO POSTERIORE STRUTTURA K60-CM	999999999	999999999	
15	P-TRV055	N.D.	TRAVE COMPL. FISSAG. VENTILAT. K CM	999999999	999999999	
16	L-PNN074	N.D.	PANNELLO CHIUSURA GENERATORE K60-CM	999999999	999999999	
17	K-STR218	N.D.	STRUTTURA GIUNTO ANTIVIBRAN. K60-CM	999999999	999999999	
18	P-CPR077	N.D.	COPERCHIO VERNICIATO ARANCIO K60-CM	999999999	999999999	
19	L-STF270	N.D.	STAFFA SUPP. TRASFORM. ACCENSIONE	999999999	999999999	



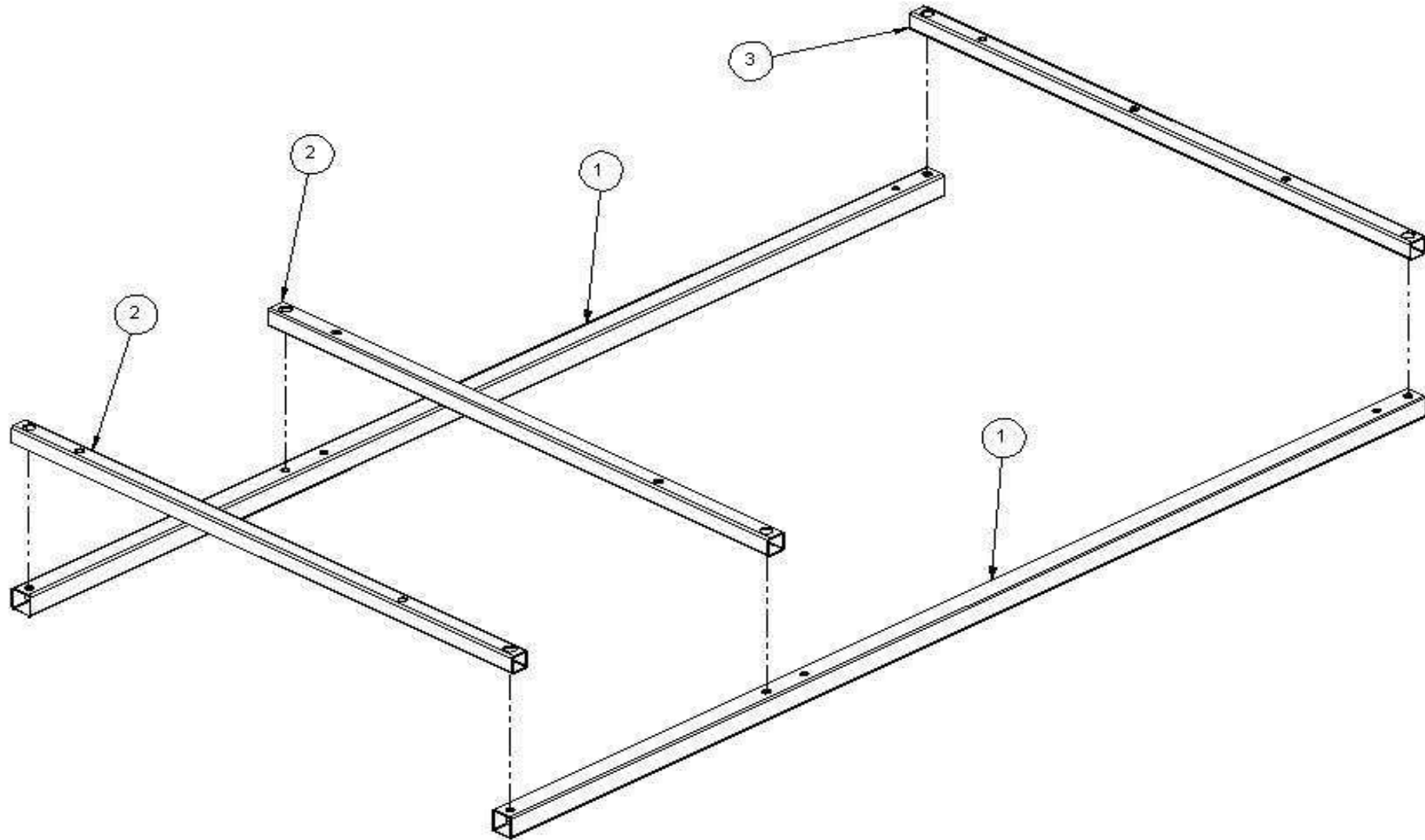


**SERIE K CM - K60 CM - KIT STRUTTURA CASSONE**

POS	CODICE	RICAMBIO	DESCRIZIONE	MATRICOLA INIZIALE	MATRICOLA FINALE	LISTINO [€]
1	L-PNN080	N.D.	PANNELLO INFERIORE K60-CM COMPLETO	999999999	999999999	
2	L-PNN067	N.D.	PANNELLO LATERALE SX K CM	999999999	999999999	
3	L-PST153	N.D.	PIASTRA SERVIZI COMPLETA K CM	999999999	999999999	
4	L-PNN078	N.D.	PANNELLO SUPERIORE K60-CM	999999999	999999999	
5	L-PNN077	N.D.	PANNELLO SUPERIORE POSTER. K60-CM	999999999	999999999	
6	L-PNN076	N.D.	PANNELLO INFER.SOST. CASSONE K60-CM	999999999	999999999	
7	L-PNN066	N.D.	PANNELLO LATERALE DX K CM	999999999	999999999	

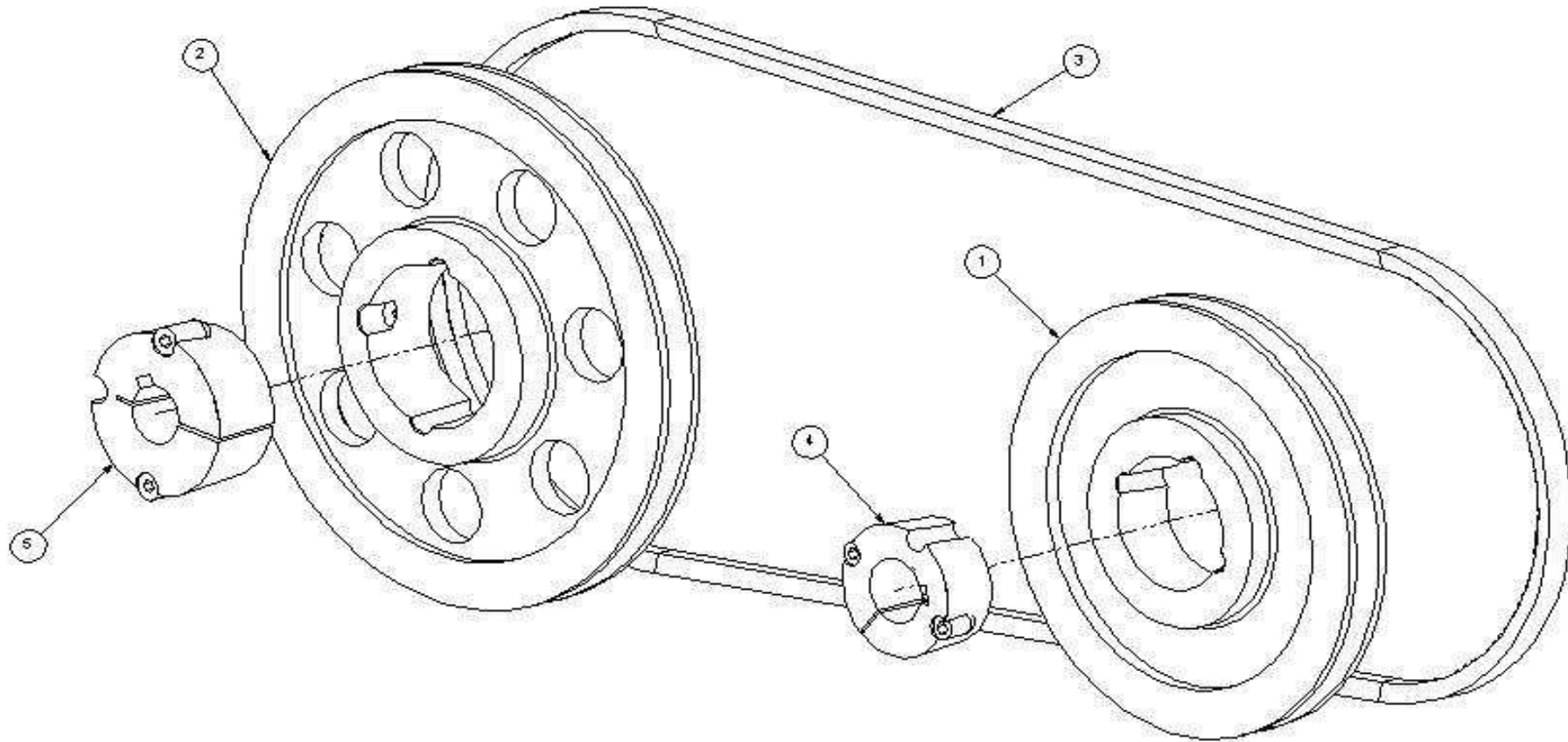
SERIE K CM - K60 CM - KIT STRUTTURA SOSTEGNO

D-SPL680



**SERIE K CM - K60 CM - KIT STRUTTURA SOSTEGNO**

POS	CODICE	RICAMBIO	DESCRIZIONE	MATRICOLA INIZIALE	MATRICOLA FINALE	LISTINO [€]
1	P-TRV052	N.D.	TRAVE LATER. SOSTEGNO COMP. K CM	999999999	999999999	
1	P-TRV052	N.D.	TRAVE LATER. SOSTEGNO COMP. K CM	999999999	999999999	
2	P-TRV078	N.D.	TRAVE DI SUPPORTO K60-CM	999999999	999999999	
2	P-TRV078	N.D.	TRAVE DI SUPPORTO K60-CM	999999999	999999999	
3	P-TRV077	N.D.	TRAVE POSTER. SUPPORTO K60-CM COMP.	999999999	999999999	

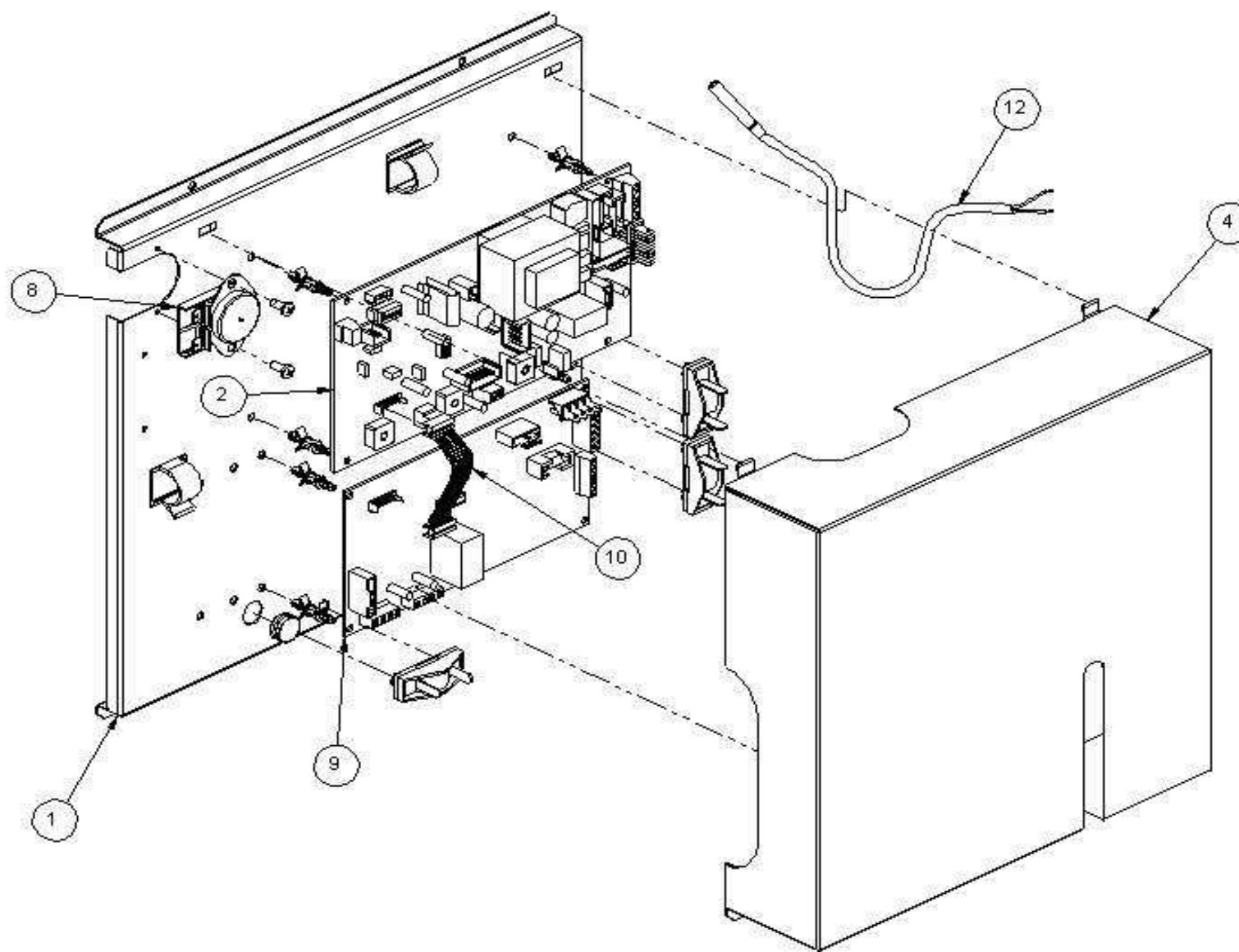


**SERIE K CM - K60 CM - KIT TRASMISSIONE MECCANICA**

POS	CODICE	RICAMBIO	DESCRIZIONE	MATRICOLA INIZIALE	MATRICOLA FINALE	LISTINO [€]
1	R-PLG006	N.D.	PULEGGIA IN GHISA CON 1 GOLA D.180	999999999	999999999	
2	R-PLG008	N.D.	PULEGGIA IN GHISA CON 1 GOLA D.224	999999999	999999999	
3	N-CNG007	J-CNG007	KR CINGHIA SPA L=1432	999999999	999999999	17,85
3	N-CNG008	J-CNG008	KR CINGHIA SPA L=1457	999999999	999999999	17,85
3	N-CNG011	J-CNG009	KR CINGHIA SPA L=1382	999999999	999999999	17,85
4	N-BSS009	N.D.	BUSSOLA x PULEGGIA D.180 mm	999999999	999999999	
5	N-BSS010	N.D.	BUSSOLA x PULEGGIA D. 224	999999999	999999999	

SERIE K CM - K60 CM - QUADRO ELETTRICO

D-SPL907

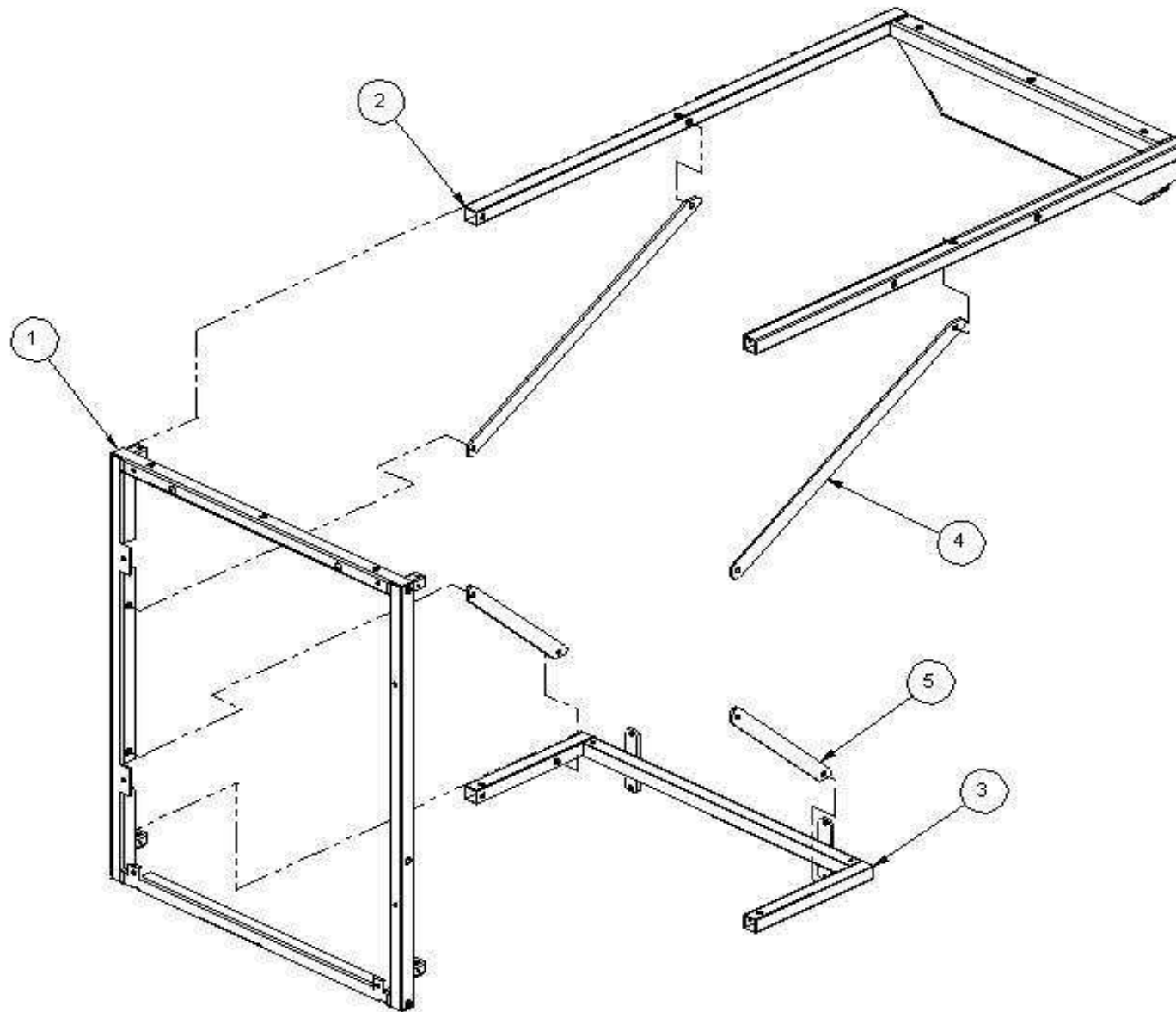


**SERIE K CM - K60 CM - QUADRO ELETTRICO**

POS	CODICE	RICAMBIO	DESCRIZIONE	MATRICOLA INIZIALE	MATRICOLA FINALE	LISTINO [€]
1	L-BQD023	N.D.	BASE QUADRO ELETTRICO K 4V	999999999	999999999	
2	E-SLT050	J-SLT050	KR SCHEDA PRINCIPALE PER SERIE G	999999999	999999999	155,40
4	L-CQD015	N.D.	COPERCHIO QUADRO ELETTRICO K 4V	999999999	999999999	
8	E-12301028	J-12301028	KR TERMOS LIMITE RANCO N.C.100° R.A	999999999	999999999	18,20
8	E-12301029	J-12301029	KR TERMOSTATO LIMITE RANCO T.100^	999999999	999999999	14,00
9	E-SLT038	N.D.	SCHEDA ELETTRONICA VENTILATORI K 1V	999999999	999999999	
10	E-CVO224	J-CVO224	KR CAVO FLAT-CABLE F2-K H-K CM	999999999	999999999	8,00
12	E-SND022	J-SND021	SONDA TEMPERATURA LIMITE SERIE K	999999999	999999999	16,50

SERIE K CM - K60 CM - STRUTTURA SUPPORTO SERRANDE

D-SPL681

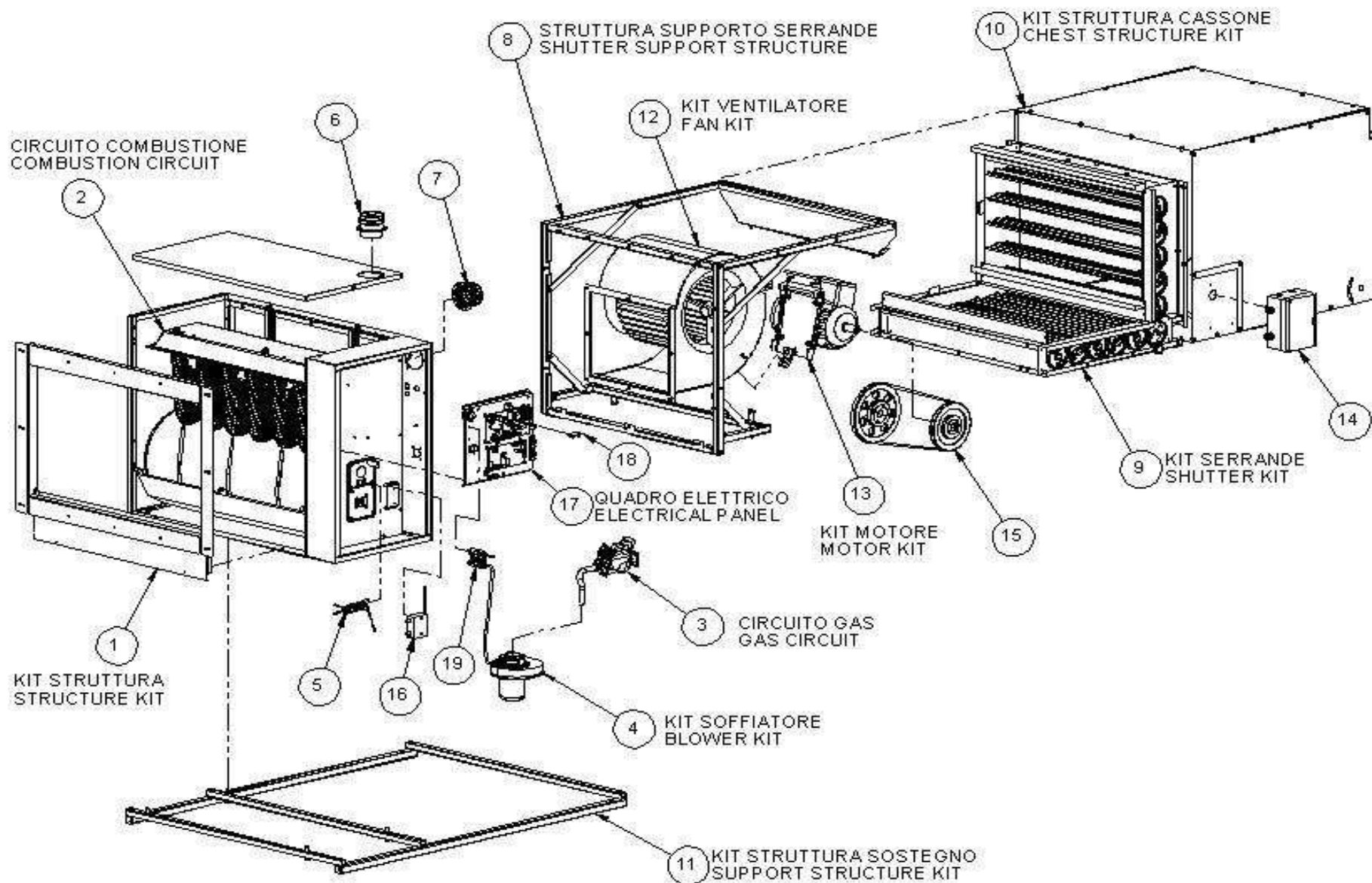




**SERIE K CM - K60 CM - STRUTTURA SUPPORTO SERRANDE**

POS	CODICE	RICAMBIO	DESCRIZIONE	MATRICOLA INIZIALE	MATRICOLA FINALE	LISTINO [€]
1	P-PRF017	N.D.	PROFILO COMP. FISS. CASSONE K60-CM	999999999	999999999	
2	L-SPP035	N.D.	SUPPORTO SUP. COMP. SERRANDE K60-CM	999999999	999999999	
3	L-SPP034	N.D.	SUPPORTO INF. COMP. SERRANDE K60-CM	999999999	999999999	
4	L-STF201	N.D.	STAFFA LUNGA RINF. SUPPOR. SERRANDE	999999999	999999999	
5	L-STF202	N.D.	STAFFA CORTA RINF. SUPPOR. SERRANDE	999999999	999999999	

SERIE K CM - K80 CM

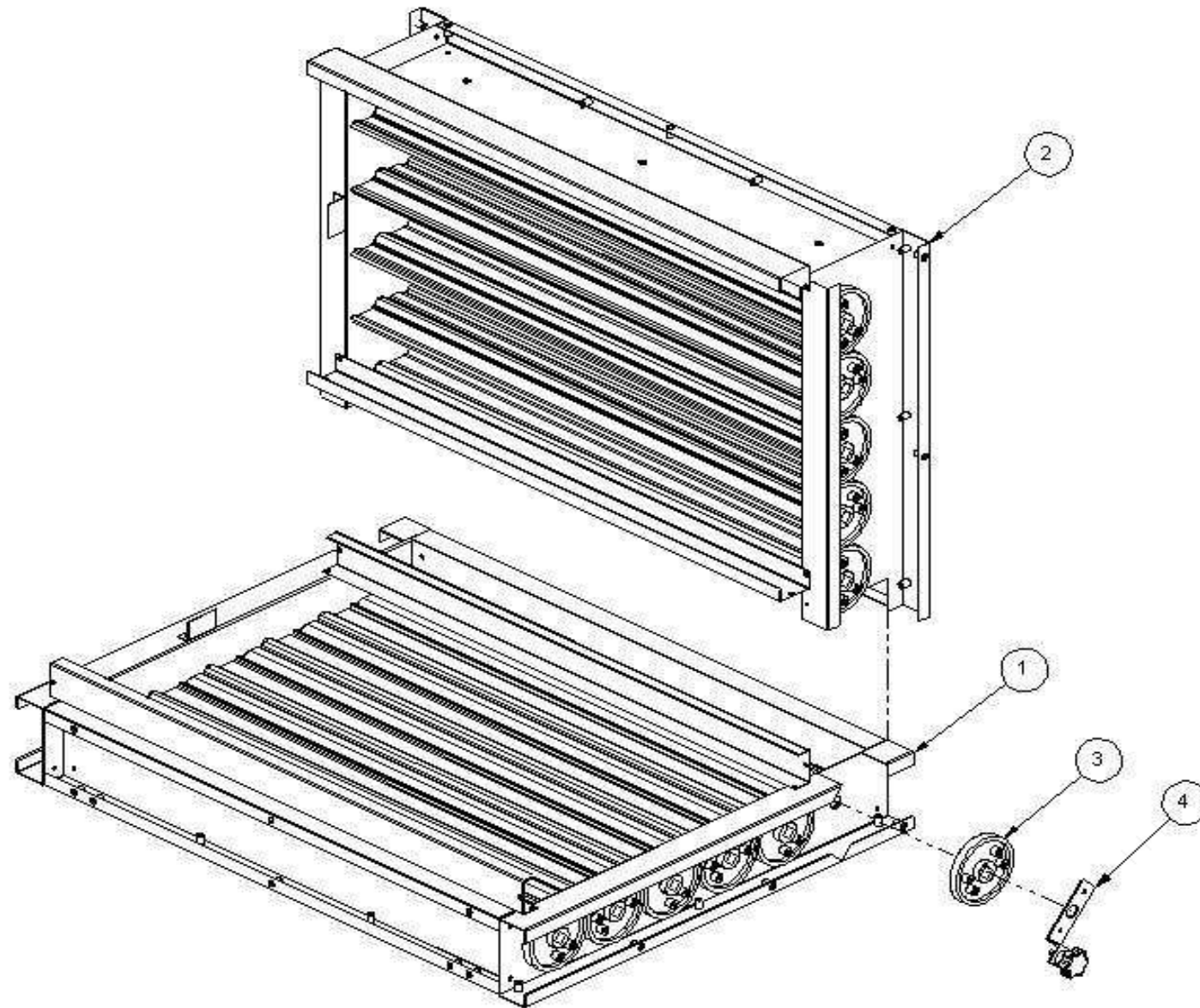


**SERIE K CM - K80 CM**

POS	CODICE	RICAMBIO	DESCRIZIONE	MATRICOLA INIZIALE	MATRICOLA FINALE	LISTINO [€]
1	K-STR236	N.D.	KIT STRUTTURA K80-CM	999999999	999999999	
2	K-CMB138	N.D.	CIRCUITO DI COMBUSTIONE K80	999999999	999999999	
3	K-GAS269	N.D.	CIRCUITO GAS K80, F2 80	999999999	999999999	
4	K-SFF028	N.D.	KIT SOFFIATORE K80, K100	999999999	999999999	
5	K-LTT024	N.D.	KIT ELETTRODI K45,60,80,100	999999999	999999999	
6	R-CLL008	J-CLL008	KR COLLARE RACCORDO FUMI D. 80 mm	999999999	999999999	11,45
7	R-CLL009	N.D.	COLLARE D.80 FEMMINA FLANGIATO	999999999	999999999	
8	K-STR238	N.D.	STRUTT.SUPP.SERRANDE COMP.K80-CM	999999999	999999999	
9	V-SRR022	N.D.	ASSIEME SERRANDA K80-CM	999999999	999999999	
10	K-STR239	N.D.	KIT STRUTTURA CASSONE K80-CM	999999999	999999999	
11	K-STR240	N.D.	KIT STRUTTURA SOSTEGNO K80-CM	999999999	999999999	
12	K-VNT094	N.D.	KIT VENTILATORE K80-CM	999999999	999999999	
13	K-MTR010	N.D.	KIT MOTORE SERIE K60,80,100-CM	999999999	999999999	
14	K-QLT211	N.D.	QUADRO ELETTRICO PER K CM	999999999	999999999	
15	K-TRS000	N.D.	KIT TRASMISSIONE MECCANICA K CM	999999999	999999999	
16	E-TRS018	J-TRS018	KR TRASFORM. ACCENSIONE F2-K CM-K H	999999999	999999999	39,90
17	K-QLT297	N.D.	QUADRO ELETTRICO SERIE F2 - K CM	999999999	999999999	
18	E-SLT030	J-SLT030	KR SCHEDA CONTROLLO COMANDOREMOTO K	999999999	999999999	20,90
19	K-PRA022	N.D.	KIT PRESSOSTATO K80-CM	999999999	999999999	

SERIE K CM - K80 CM - ASSIEME SERRANDA

D-SPL690

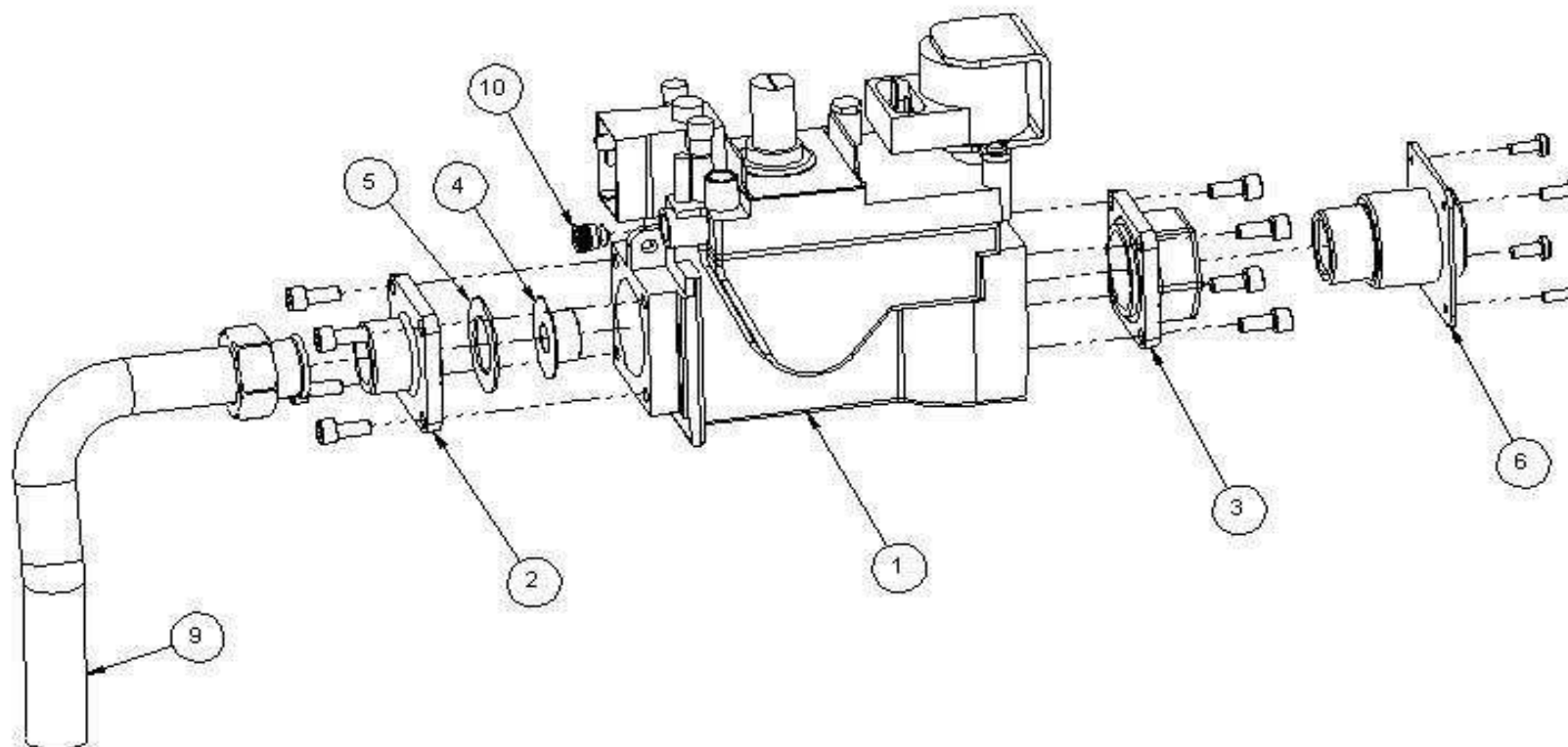


**SERIE K CM - K80 CM - ASSIEME SERRANDA**

POS	CODICE	RICAMBIO	DESCRIZIONE	MATRICOLA INIZIALE	MATRICOLA FINALE	LISTINO [€]
1	V-SRR023	N.D.	SERRANDA 800x610 K80-CM	999999999	999999999	
2	V-SRR024	N.D.	SERRANDA 800x500 K80-CM	999999999	999999999	
3	R-PLG007	N.D.	INGRANAGGIO PER SERRANDE K-CM	999999999	999999999	
4	L-STF205	N.D.	LEVA COMPLETA SERRANDE PER K-CM	999999999	999999999	

SERIE K CM - K80 CM - CIRCUITO GAS

D-SPL047

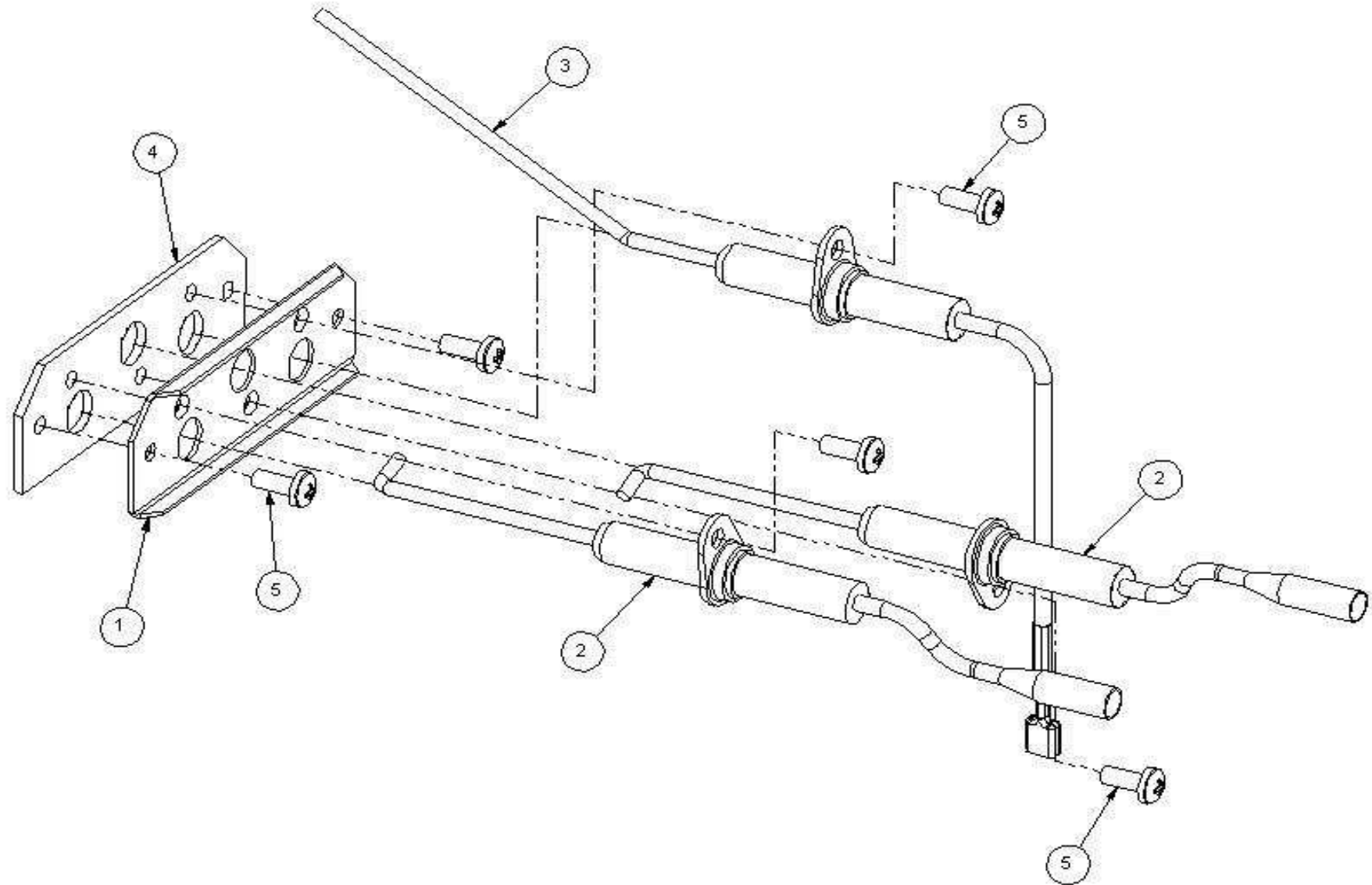


**SERIE K CM - K80 CM - CIRCUITO GAS**

POS	CODICE	RICAMBIO	DESCRIZIONE	MATRICOLA INIZIALE	MATRICOLA FINALE	LISTINO [€]
1	G-VLV041	J-VLV041	KR VALVOLA GAS SIT 822	999999999	999999999	128,10
2	G-FLN017	J-FLN000	KR FLANGIA DIRITTA 3/4" M	999999999	999999999	8,30
3	G-FLN009	J-FLN009	KR FLANGIA DIRITTA 3/4"	999999999	999999999	4,75
4	B-GLL152	J-CMG262	KR CAMBIO GAS G30 F2 80 NL	999999999	999999999	7,05
4	B-GLL158	J-CMG233	KIT CAMBIO GAS PROPANO K80 - PL	999999999	999999999	6,20
4	B-GLL158	J-CMG227	KIT CAMBIO GAS G31 K80 - CZ	999999999	999999999	6,20
4	B-GLL158	J-CMG237	KIT CAMBIO GAS FLUSSIGAS K80 - DE	999999999	999999999	6,20
4	B-GLL162	J-CMG245	KIT CAMBIO GAS G2.350 K80 - PL	999999999	999999999	6,20
4	B-GLL163	J-CMG241	KIT CAMBIO GAS ERDGAS(L) K80 - DE	999999999	999999999	6,20
4	B-GLL163	J-CMG265	KR CAMBIO GAS G25 F2 80 NL	999999999	999999999	7,05
5	C-GRN061	J-GRN008	KR GUARNIZIONE UGELLO Di 21	999999999	999999999	2,45
6	R-NPP009	N.D.	NIPPLO GAS 3/4"F - 3/4"M C/FLANGIA	999999999	999999999	
9	R-TBO647	N.D.	TUBO GAS COMPLETO SERIE K-F2	999999999	999999999	
10	G-12906065	N.D.	TAPPO PILOTA M10x1 C/O-RING SIT 830	999999999	999999999	

SERIE K CM - K80 CM - KIT ACCENSIONE

D-SPL061



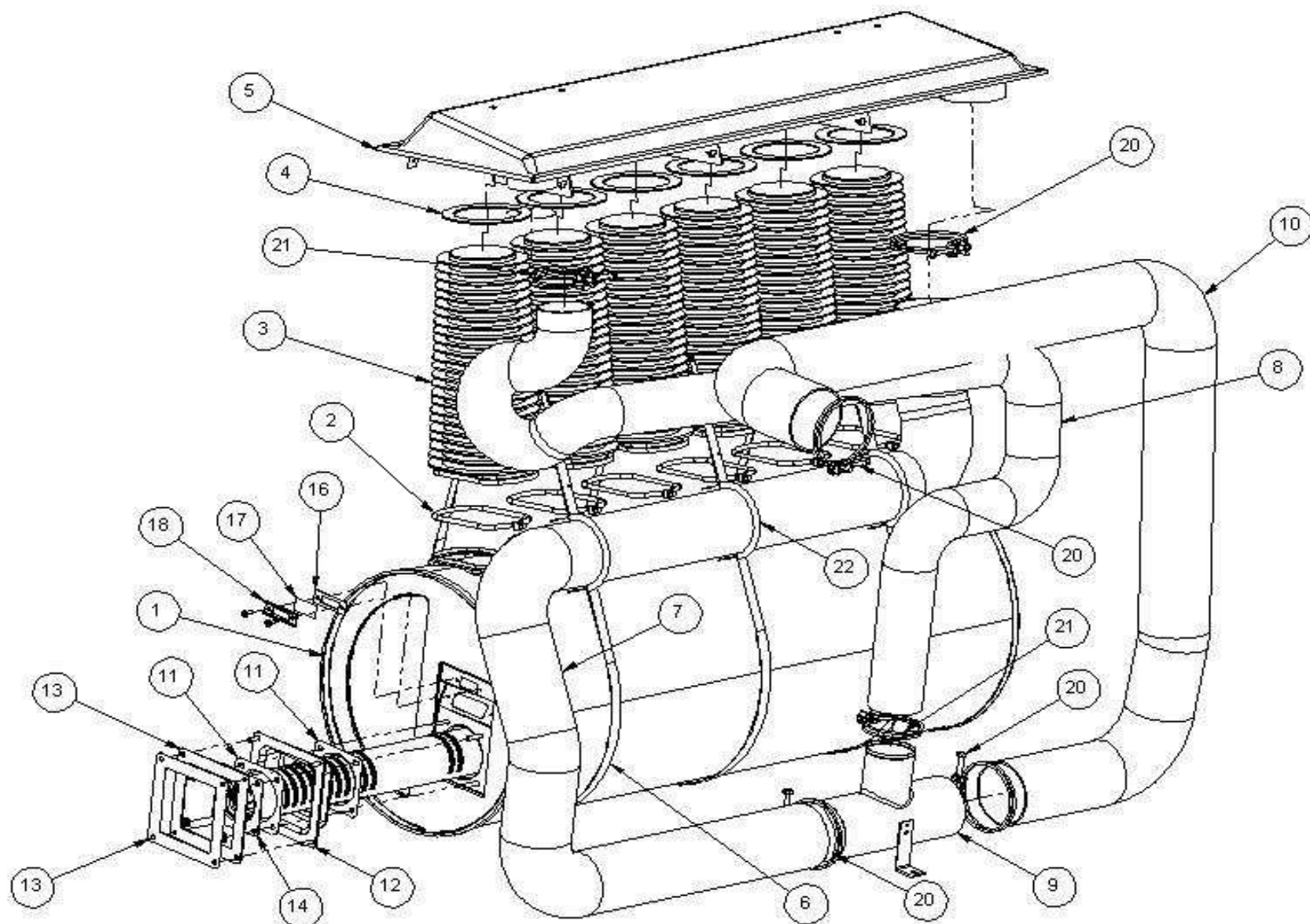


**SERIE K CM - K80 CM - KIT ACCENSIONE**

POS	CODICE	RICAMBIO	DESCRIZIONE	MATRICOLA INIZIALE	MATRICOLA FINALE	LISTINO [€]
1	L-PST044	J-PST044	KR PIASTRINA ELETTRODI A SCINTILLA	999999999	999999999	3,05
2	E-LTT051	J-LTT002	KR ELETTRODO ACCENSIONE K	999999999	999999999	16,50
2	E-LTT051	J-LTT002	KR ELETTRODO ACCENSIONE K	999999999	999999999	16,50
3	E-LTT053	J-LTT004	KR ELETTRODO RILEVAZIONE SERIE K	999999999	999999999	12,30
4	C-GRN038	J-GRN038	KR GUARNIZIONE ELETTRODI A SCINTILL	999999999	999999999	1,05
5	N-12959009	N.D.	VITE ISO7049-3,5x9,5 C-H ZINC.	999999999	999999999	
5	N-12959009	N.D.	VITE ISO7049-3,5x9,5 C-H ZINC.	999999999	999999999	
5	N-12959009	N.D.	VITE ISO7049-3,5x9,5 C-H ZINC.	999999999	999999999	

SERIE K CM - K80 CM - KIT COMBUSTIONE

D-SPL068

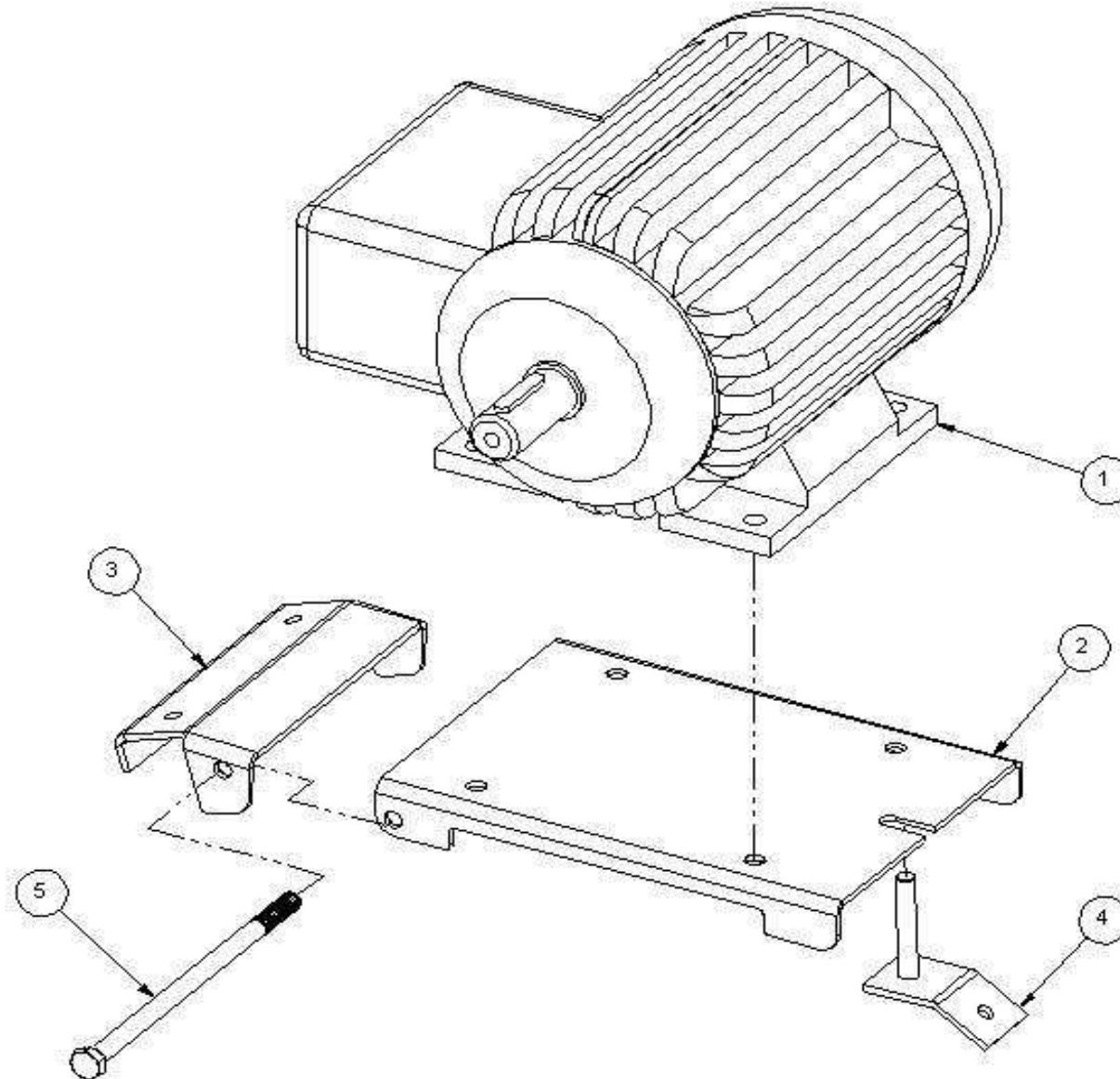


**SERIE K CM - K80 CM - KIT COMBUSTIONE**

POS	CODICE	RICAMBIO	DESCRIZIONE	MATRICOLA INIZIALE	MATRICOLA FINALE	LISTINO [€]
1	S-CCM016	N.D.	CAMERA DI COMBUSTIONE 6 SCAMBIATORI	999999999	999999999	
2	C-12900010	J-12900010	KR GUARNIZ. BASE SCAMBIATORE F1,M,K	999999999	999999999	2,95
3	S-12470570	J-12470570	KR SCAMBIATORE CALORE LG.300 C/BASE	999999999	999999999	63,90
4	C-12900068	J-12900068	KR GUARNIZ.SUPER.SCAMBIATORE F1,M,K	999999999	999999999	1,80
5	S-CPP001	N.D.	ASSIEME CAPP A PER K80	999999999	999999999	
6	L-TRN001	N.D.	ASSIEME TIRANTI CAMERA COMBUSTIONE	999999999	999999999	
7	R-TBO501	N.D.	TUBO FUMI CORRUGATO D.80 L.1810	999999999	999999999	
8	R-TBO633	N.D.	TUBO FUMI CORRUGATO D.60 L.1900	999999999	999999999	
9	R-RCC082	N.D.	RACCORDO A "T" 80M-60M-80M	999999999	999999999	
10	R-TBO143	N.D.	TUBO FUMI CORRUGATO D.80 L.1750	999999999	999999999	
11	C-GRN037	J-GRN037	KR GUARNIZ. BRUCIATORE-CAMERA COMB.	999999999	999999999	1,05
11	C-GRN037	J-GRN037	KR GUARNIZ. BRUCIATORE-CAMERA COMB.	999999999	999999999	1,05
12	B-CLL033	J-CLL033	KR COLLETTORE BRUCIATORE F1, K	999999999	999999999	12,00
13	C-GRN035	J-GRN035	KR GUARNIZ. SOFFIATORE-BRUCIATORE	999999999	999999999	1,05
13	C-GRN035	J-GRN035	KR GUARNIZ. SOFFIATORE-BRUCIATORE	999999999	999999999	1,05
14	B-BRC033	J-BRC003	KR BRUCIATORE K80	999999999	999999999	208,00
16	C-12900131	J-12900131	KR GUARNIZIONE SPIA ACCENSIONE	999999999	999999999	2,35
17	C-12406350	J-12406350	KR LAMELLA MICA 18X38 mm	999999999	999999999	1,80
18	L-12426600	J-12426600	KR PIASTRINA PORTA SPIA ACCENSIONE	999999999	999999999	2,45
20	N-12913010	J-12913010	KR FASCETTA STRINGITUBO D.80 mm	999999999	999999999	2,95
20	N-12913010	J-12913010	KR FASCETTA STRINGITUBO D.80 mm	999999999	999999999	2,95
20	N-12913010	J-12913010	KR FASCETTA STRINGITUBO D.80 mm	999999999	999999999	2,95
20	N-12913010	J-12913010	KR FASCETTA STRINGITUBO D.80 mm	999999999	999999999	2,95
21	N-12470470	J-12470470	KR FASCETTA STRINGITUBO D.60 mm	999999999	999999999	2,95
21	N-12470470	J-12470470	KR FASCETTA STRINGITUBO D.60 mm	999999999	999999999	2,95
22	N-MLL007	N.D.	MOLLA DI SUPPORTO TUBO D.80	999999999	999999999	

SERIE K CM - K80 CM - KIT MOTORE

D-SPL677

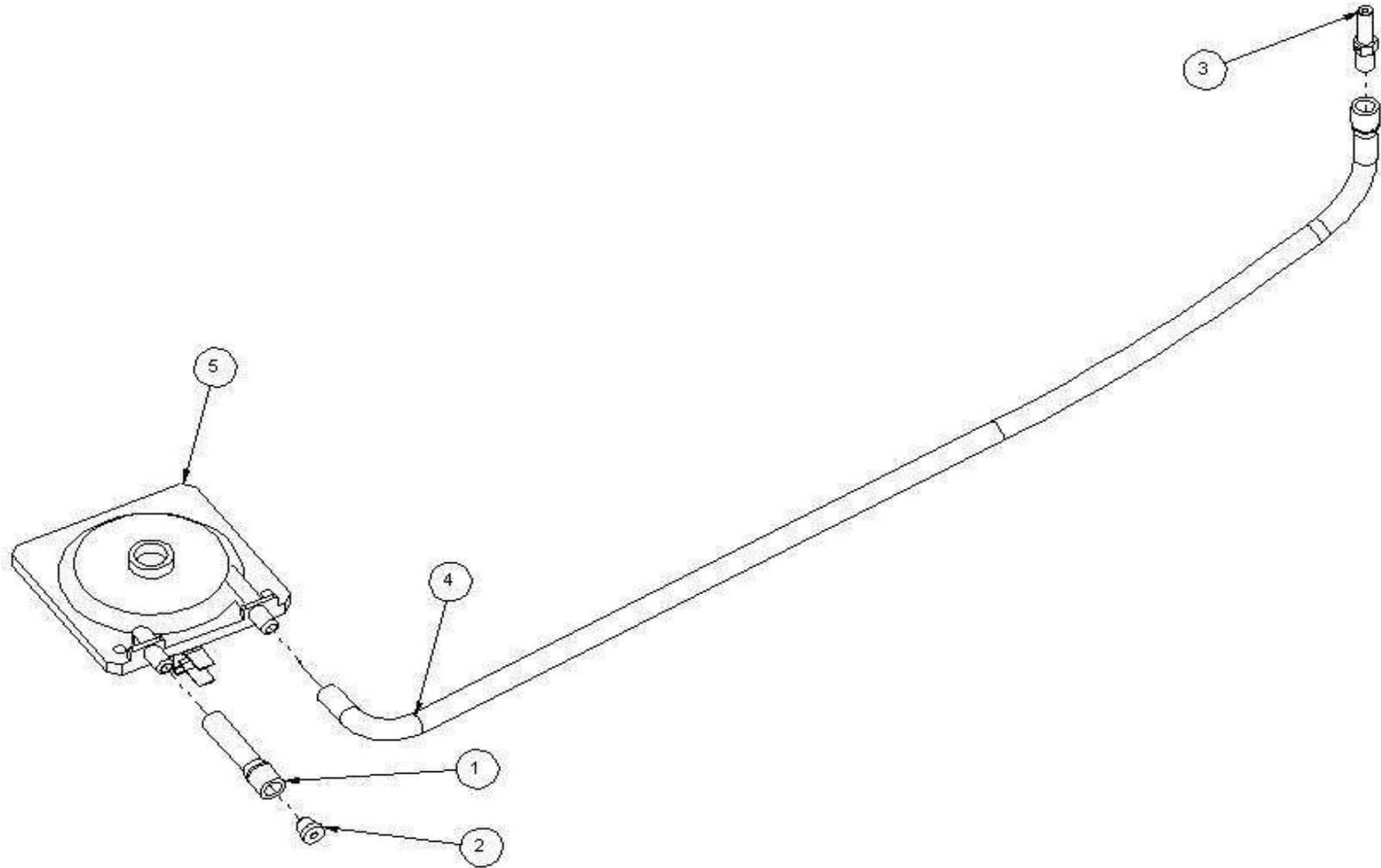


**SERIE K CM - K80 CM - KIT MOTORE**

POS	CODICE	RICAMBIO	DESCRIZIONE	MATRICOLA INIZIALE	MATRICOLA FINALE	LISTINO [€]
1	E-MTR059	J-MTR059	KR MOTORE TRIFASE K60,80,100 CM	999999999	999999999	460,00
2	L-PST137	N.D.	PIAS. FISS. MOTORE K CM LATO ROT.	999999999	999999999	
3	L-PST166	N.D.	PIASTR. "Z"x ROTAZION. MOTORE K- CM	999999999	999999999	
4	L-PST165	N.D.	PIASTRA REG. TENS. CING. K-CM COMPL	999999999	999999999	
5	N-VSS021	N.D.	VITE UNI EN 24014 M10x200 -8.8 ZINC	999999999	999999999	

SERIE K CM - K80 CM - KIT PRESSOSTATO

D-SPL691

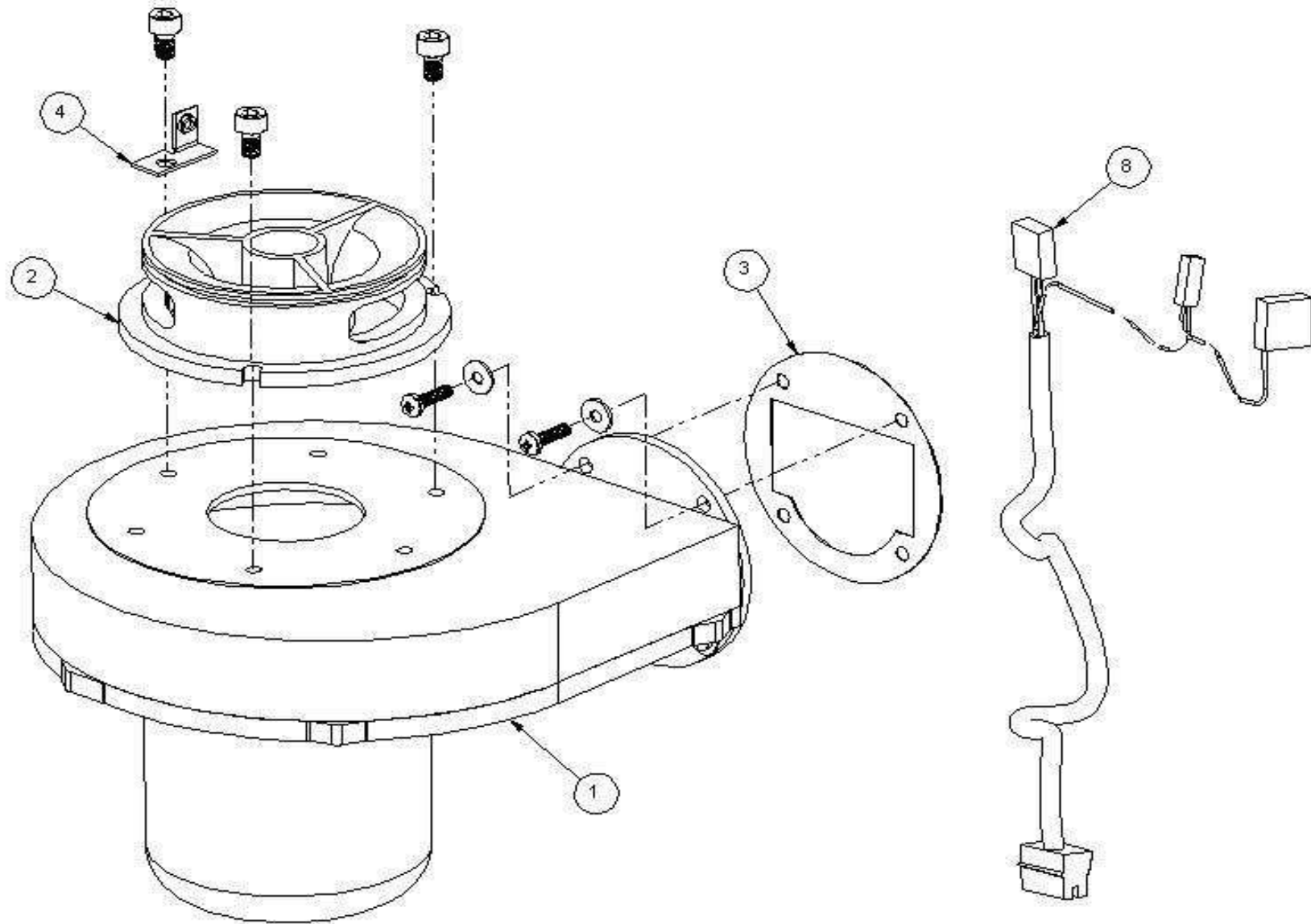


**SERIE K CM - K80 CM - KIT PRESSOSTATO**

POS	CODICE	RICAMBIO	DESCRIZIONE	MATRICOLA INIZIALE	MATRICOLA FINALE	LISTINO [€]
1	C-TBO001	N.D.	TUBO SILICONE ROSSO L=40 mm	999999999	999999999	
2	R-SMR000	N.D.	SMORZATORE PRESSOSTATO D. 0,25	999999999	999999999	
3	R-SND029	N.D.	SONDA PRESSOSTATO K 80-CM	999999999	999999999	
4	C-TBO003	N.D.	TUBO SILICONE ROSSO L=530 mm	999999999	999999999	
5	G-PRA014	J-PRA014	KR PRESSOSTATO SERIE K	999999999	999999999	26,15

SERIE K CM - K80 CM - KIT SOFFIATORE

D-SPL013



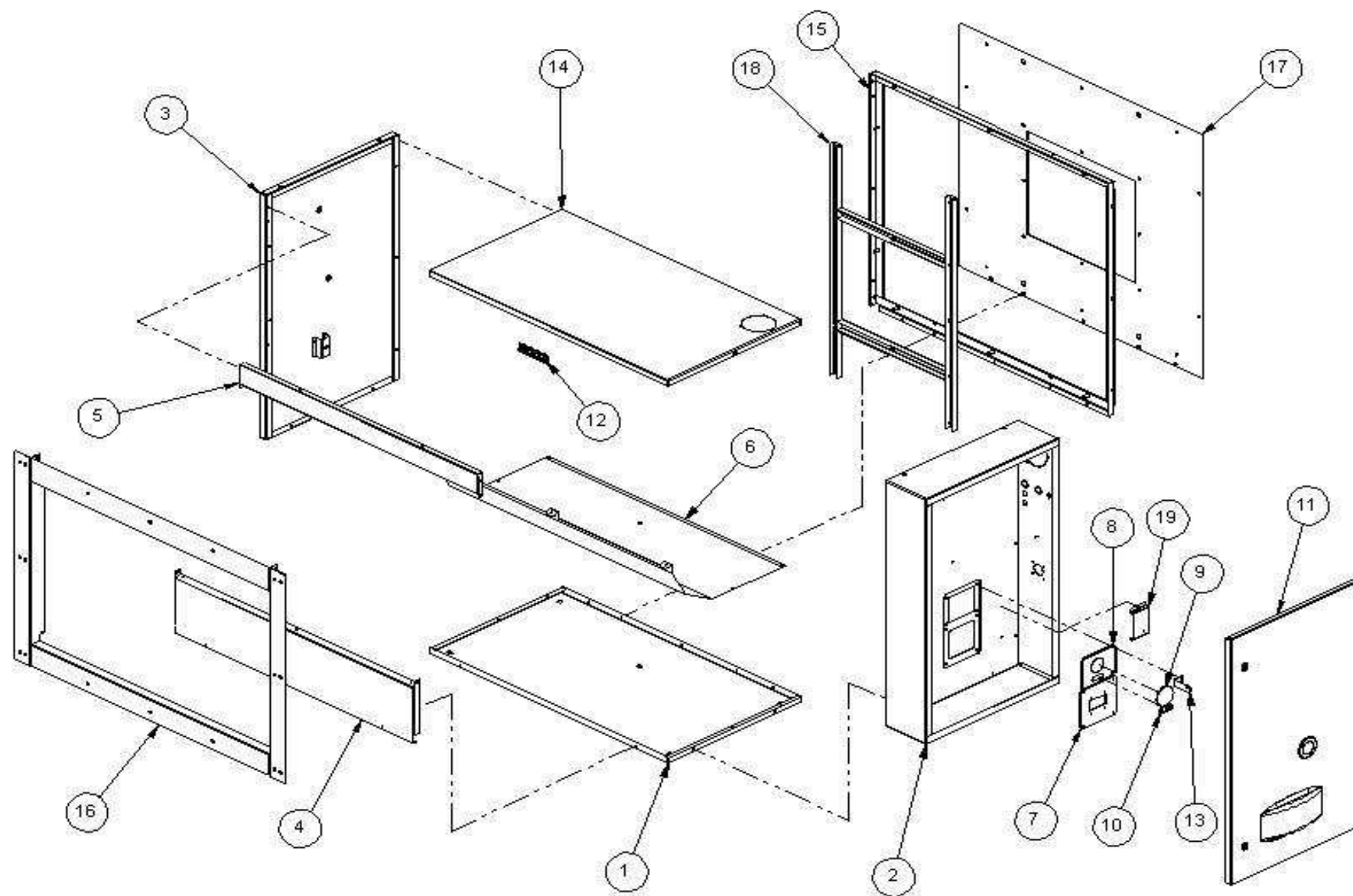


**SERIE K CM - K80 CM - KIT SOFFIATORE**

POS	CODICE	RICAMBIO	DESCRIZIONE	MATRICOLA INIZIALE	MATRICOLA FINALE	LISTINO [€]
1	V-SFF001	J-SFF001	KR SOFFIATORE K80, K100	999999999	999999999	335,00
2	G-MSC001	N.D.	MISCELATORE VENTURI ARIA-GAS K100	999999999	999999999	
3	C-GRN078	J-GRN078	KR GUARNIZ.BRUCIATORE-SOFFIATORE K	999999999	999999999	2,65
4	L-STF177	N.D.	STAFFA PORTA SONDA PRESSOSTATO K100	999999999	999999999	
8	E-CVO186	J-CVO186	KR CAVO CONTROLLO SOFFIAT. K80,100	999999999	999999999	10,00

SERIE K CM - K80 CM - KIT STRUTTURA

D-SPL686

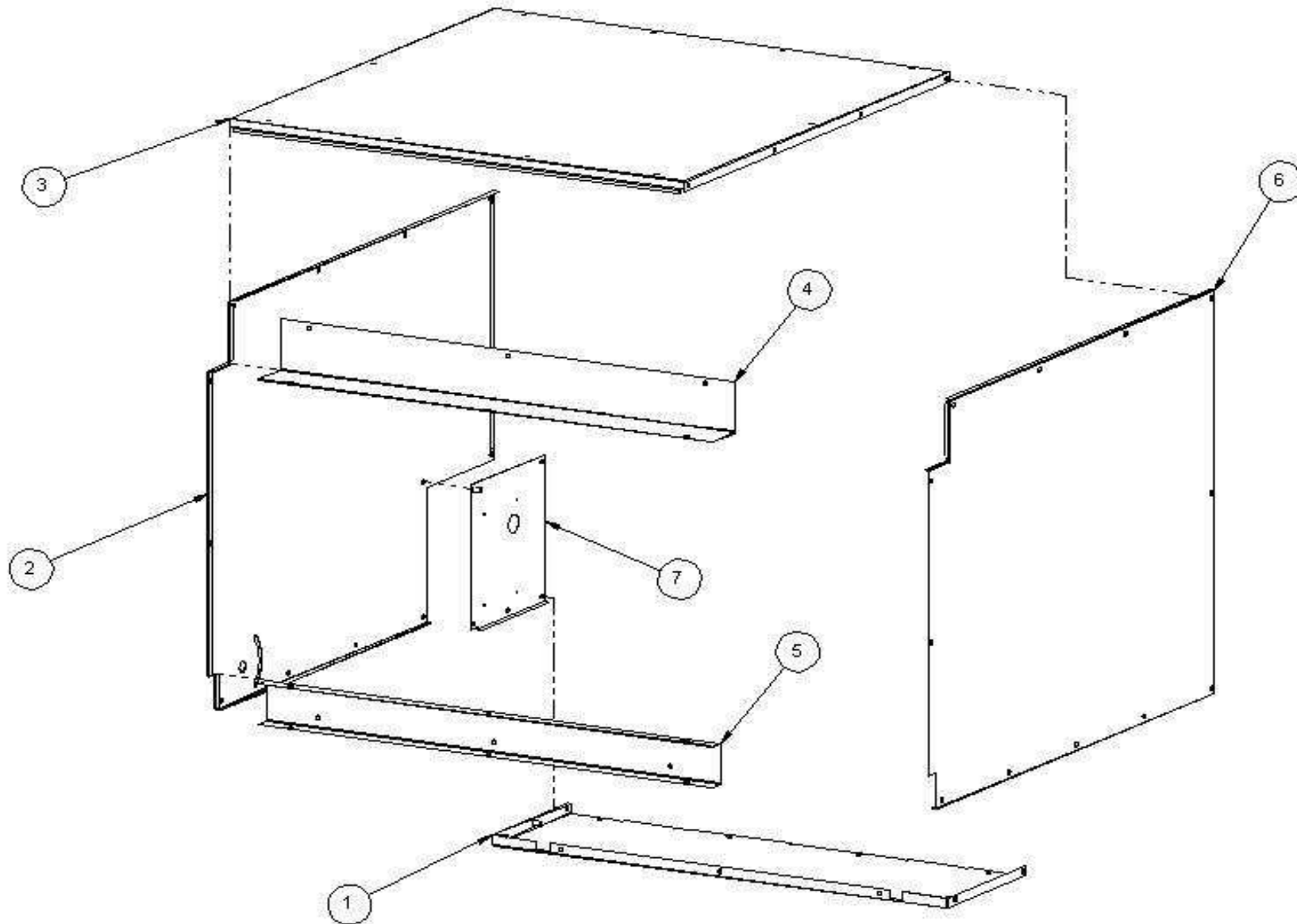


**SERIE K CM - K80 CM - KIT STRUTTURA**

POS	CODICE	RICAMBIO	DESCRIZIONE	MATRICOLA INIZIALE	MATRICOLA FINALE	LISTINO [€]
1	P-TLA111	N.D.	TELAIO INF. COMPLETO K 80 ARANCIO	999999999	999999999	
2	P-QST017	N.D.	QUADRO STRUMENTI ARANCIO F1, K	999999999	999999999	
3	P-12410071	N.D.	PANNELLO LATERALE ARANCIO F1,M,K	999999999	999999999	
4	P-PNN009	N.D.	PANNELLO FRONTALE K 80 ARANCIO	999999999	999999999	
5	P-12417031	N.D.	PANN.SUPERIORE F1-61, M50 ARANCIO	999999999	999999999	
6	L-SCH053	N.D.	SCHERMO INFERIORE K80	999999999	999999999	
7	L-PST183	N.D.	PIASTRA SOFFIATORE	999999999	999999999	
8	L-SPR001	N.D.	SPORTELLO SPIA FIAMMA GENERATORI	999999999	999999999	
9	C-12100960	J-12100960	KR VETRINO SPIA	999999999	999999999	0,75
10	N-PSS005	N.D.	PASSACAVO IN GOMMA 3 FORI D. 3,8	999999999	999999999	
11	K-PCH020	N.D.	SPORTELLO CHIUSURA K ARANCIO	999999999	999999999	
12	L-12420340	N.D.	GABBIA PORTA TERMOSTATI	999999999	999999999	
13	L-STF274	N.D.	STAFFA SUPPORTO VALVOLA GAS K	999999999	999999999	
14	P-CPR085	N.D.	COPERCHIO C/SCARICO FUMI ARANCIO	999999999	999999999	
15	P-TLA132	N.D.	TELAIO POSTERIORE STRUTTURA K80-CM	999999999	999999999	
16	K-STR237	N.D.	STRUTTURA X GIUNTO ANTIVIB.K80-CM	999999999	999999999	
17	L-PNN108	N.D.	PANNELLO CHIUSURA GENERATORE K80-CM	999999999	999999999	
18	P-TRV120	N.D.	TRAVE COMPL.FISSAGG. VENTIL. K80-CM	999999999	999999999	
19	L-STF270	N.D.	STAFFA SUPP. TRASFORM. ACCENSIONE	999999999	999999999	

SERIE K CM - K80 CM - KIT STRUTTURA CASSONE

D-SPL688

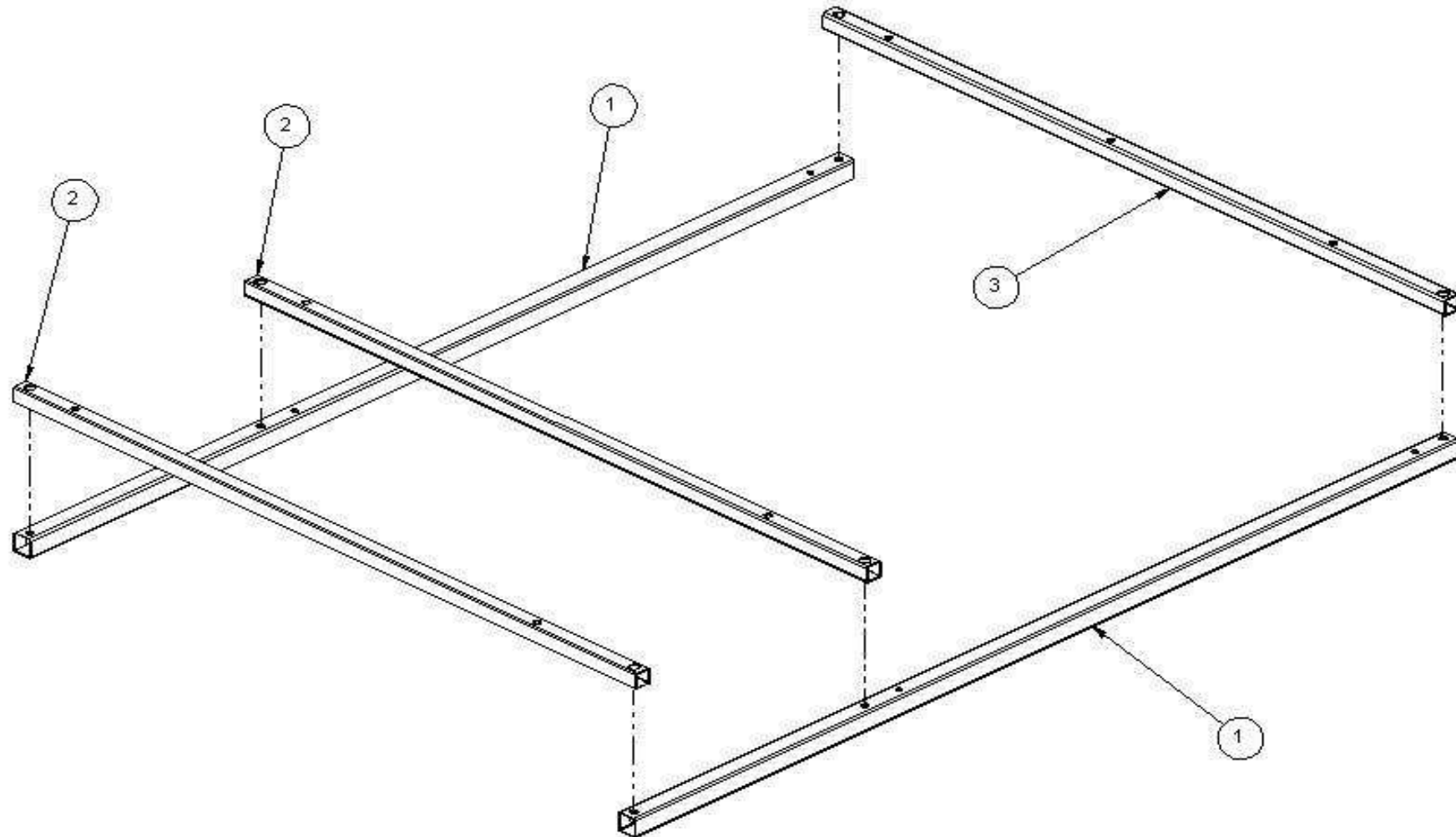


**SERIE K CM - K80 CM - KIT STRUTTURA CASSONE**

POS	CODICE	RICAMBIO	DESCRIZIONE	MATRICOLA INIZIALE	MATRICOLA FINALE	LISTINO [€]
1	L-PNN113	N.D.	PANNELLO INFERIORE COMPLETO K80-CM	999999999	999999999	
2	L-PNN067	N.D.	PANNELLO LATERALE SX K CM	999999999	999999999	
3	L-PNN110	N.D.	PANNELLO SUPERIORE PANNELLO	999999999	999999999	
4	L-PNN112	N.D.	PANN. SUPERIORE POSTERIORE K80-CM	999999999	999999999	
5	L-PNN111	N.D.	PANNELLO INFE.SOST.CASSONE K80-CM	999999999	999999999	
6	L-PNN066	N.D.	PANNELLO LATERALE DX K CM	999999999	999999999	
7	L-PST153	N.D.	PIASTRA SERVIZI COMPLETA K CM	999999999	999999999	

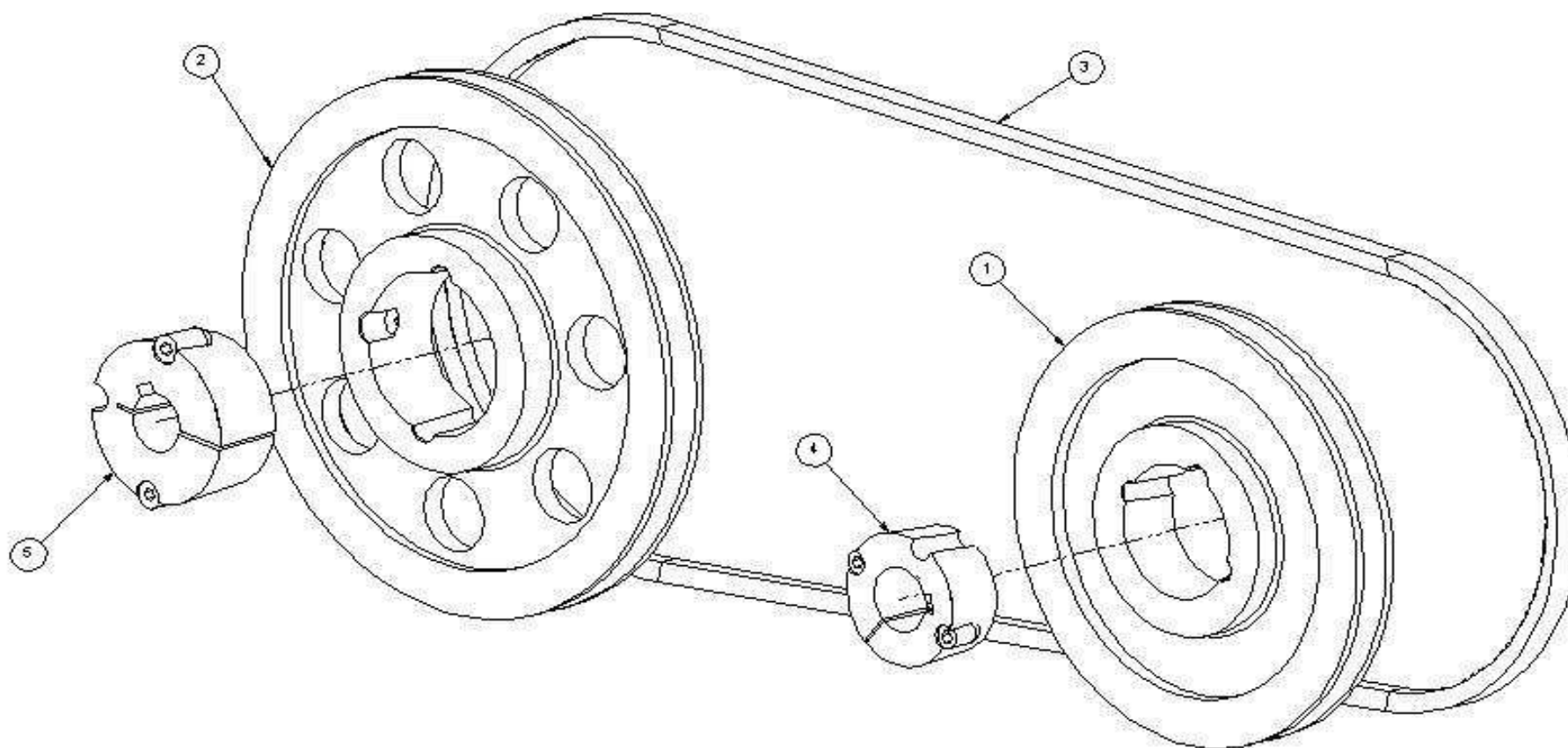
SERIE K CM - K80 CM - KIT STRUTTURA SOSTEGNO

D-SPL689



**SERIE K CM - K80 CM - KIT STRUTTURA SOSTEGNO**

POS	CODICE	RICAMBIO	DESCRIZIONE	MATRICOLA INIZIALE	MATRICOLA FINALE	LISTINO [€]
1	P-TRV052	N.D.	TRAVE LATER. SOSTEGNO COMP. K CM	999999999	999999999	
1	P-TRV052	N.D.	TRAVE LATER. SOSTEGNO COMP. K CM	999999999	999999999	
2	P-TRV109	N.D.	TRAVE SOSTEGNO K80-CM	999999999	999999999	
2	P-TRV109	N.D.	TRAVE SOSTEGNO K80-CM	999999999	999999999	
3	P-TRV110	N.D.	TRAVE POST.SOSTEGNO K80-CM COMPLETA	999999999	999999999	



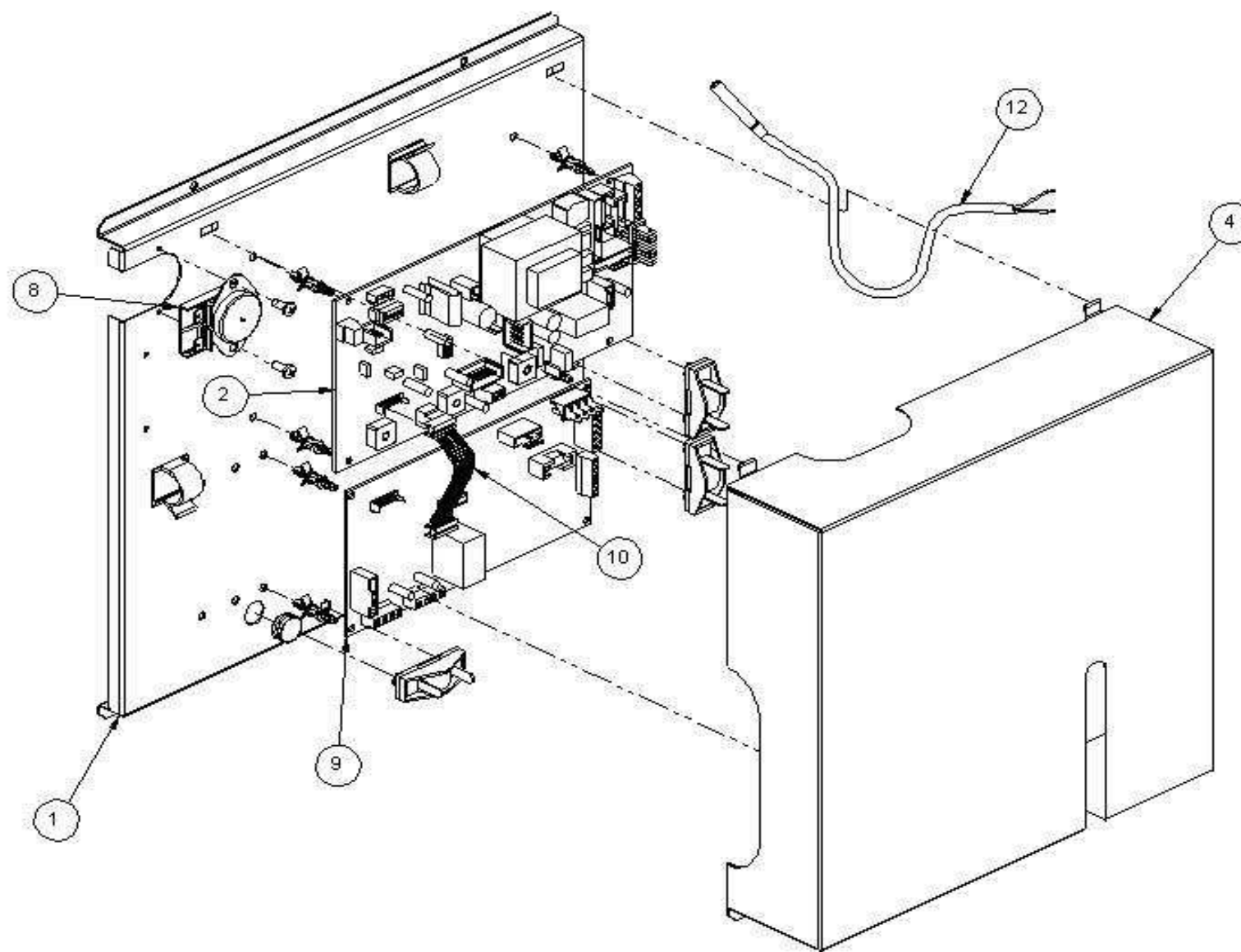


**SERIE K CM - K80 CM - KIT TRASMISSIONE MECCANICA**

POS	CODICE	RICAMBIO	DESCRIZIONE	MATRICOLA INIZIALE	MATRICOLA FINALE	LISTINO [€]
1	R-PLG006	N.D.	PULEGGIA IN GHISA CON 1 GOLA D.180	999999999	999999999	
2	R-PLG008	N.D.	PULEGGIA IN GHISA CON 1 GOLA D.224	999999999	999999999	
3	N-CNG007	J-CNG007	KR CINGHIA SPA L=1432	999999999	999999999	17,85
3	N-CNG008	J-CNG008	KR CINGHIA SPA L=1457	999999999	999999999	17,85
3	N-CNG011	J-CNG009	KR CINGHIA SPA L=1382	999999999	999999999	17,85
4	N-BSS009	N.D.	BUSSOLA x PULEGGIA D.180 mm	999999999	999999999	
5	N-BSS010	N.D.	BUSSOLA x PULEGGIA D. 224	999999999	999999999	

SERIE K CM - K80 CM - QUADRO ELETTRICO

D-SPL907

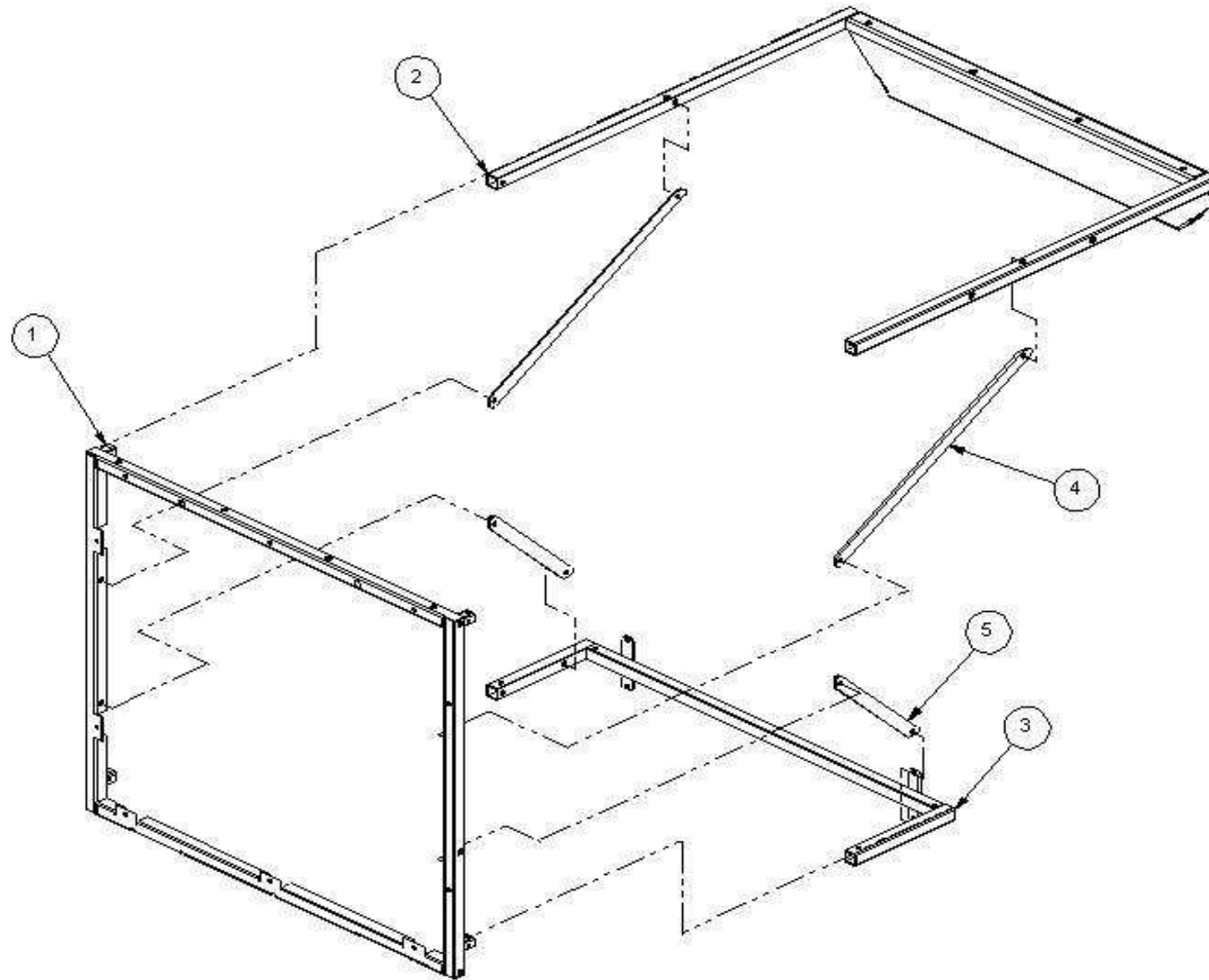


**SERIE K CM - K80 CM - QUADRO ELETTRICO**

POS	CODICE	RICAMBIO	DESCRIZIONE	MATRICOLA INIZIALE	MATRICOLA FINALE	LISTINO [€]
1	L-BQD023	N.D.	BASE QUADRO ELETTRICO K 4V	999999999	999999999	
2	E-SLT050	J-SLT050	KR SCHEDA PRINCIPALE PER SERIE G	999999999	999999999	155,40
4	L-CQD015	N.D.	COPERCHIO QUADRO ELETTRICO K 4V	999999999	999999999	
8	E-12301028	J-12301028	KR TERMOS LIMITE RANCO N.C.100° R.A	999999999	999999999	18,20
8	E-12301029	J-12301029	KR TERMOSTATO LIMITE RANCO T.100^	999999999	999999999	14,00
9	E-SLT038	N.D.	SCHEDA ELETTRONICA VENTILATORI K 1V	999999999	999999999	
10	E-CVO224	J-CVO224	KR CAVO FLAT-CABLE F2-K H-K CM	999999999	999999999	8,00
12	E-SND022	J-SND021	SONDA TEMPERATURA LIMITE SERIE K	999999999	999999999	16,50

SERIE K CM - K80 CM - STRUTTURA SUPPORTO SERRANDE

D-SPL687



**SERIE K CM - K80 CM - STRUTTURA SUPPORTO SERRANDE**

POS	CODICE	RICAMBIO	DESCRIZIONE	MATRICOLA INIZIALE	MATRICOLA FINALE	LISTINO [€]
1	P-PRF024	N.D.	PROFILO COMPL.FISS.CASSONE K80CM	999999999	999999999	
2	L-SPP041	N.D.	SUPPORTO SUP.COMP.SERRANDE K80-CM	999999999	999999999	
3	L-SPP040	N.D.	SUPPORTO INF.COMP.SERRANDE K80-CM	999999999	999999999	
4	L-STF201	N.D.	STAFFA LUNGA RINF. SUPPOR. SERRANDE	999999999	999999999	
5	L-STF202	N.D.	STAFFA CORTA RINF. SUPPOR. SERRANDE	999999999	999999999	