



ESPLOSO RICAMBI  
SCALDABAGNI A GAS

Modelli

**SGA 120 CS CE**

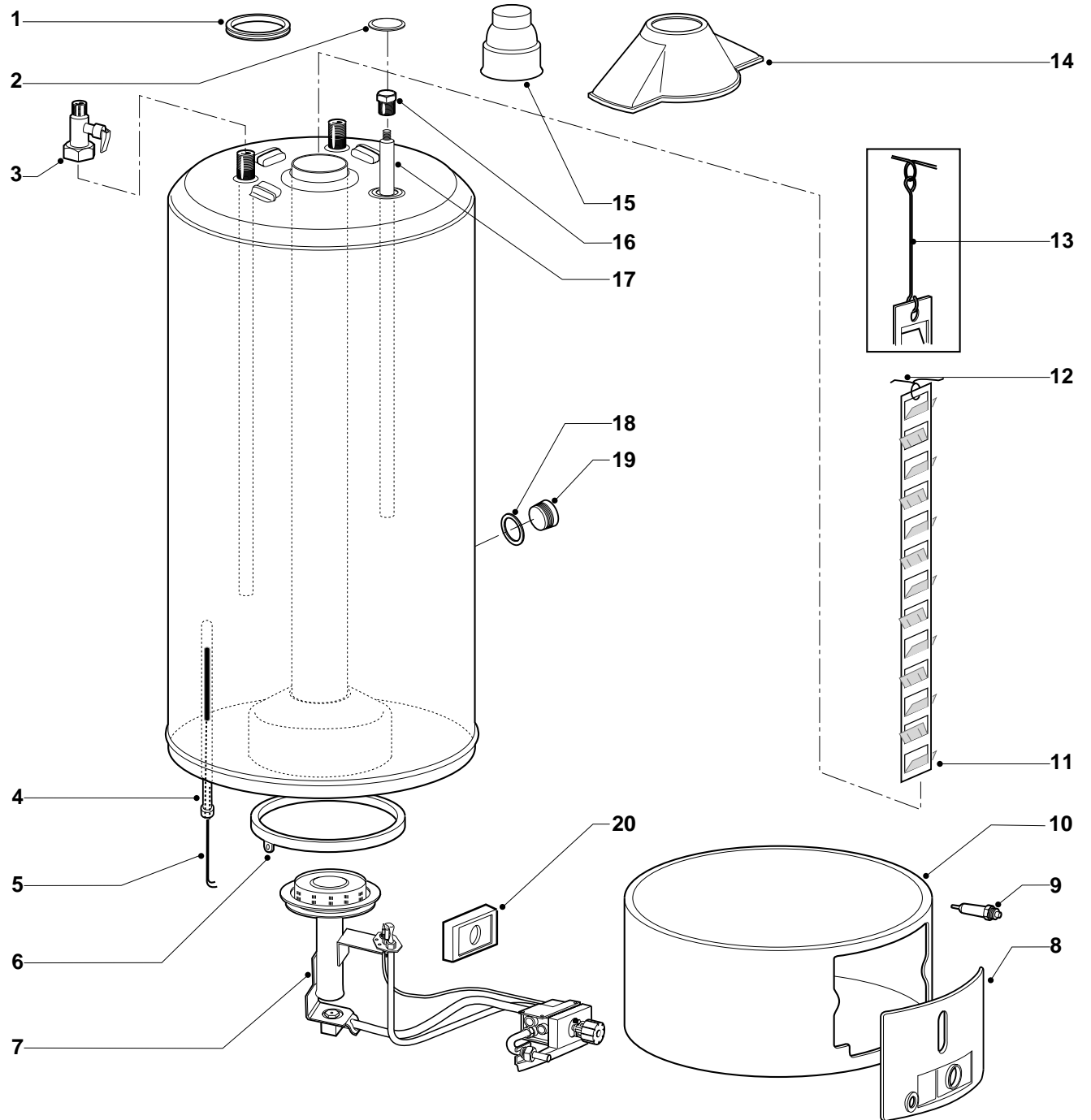
**SGA 150 CS CE**

**SGA 200 CS CE**

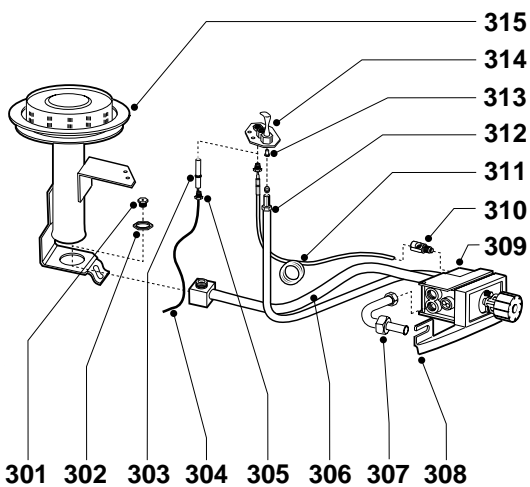
---

Edizione 3 datata 1 Settembre 2000





Cod. 216734 216735 216736



ER2000070000103000

MODELLO SCALDABAGNO	CARATTERISTICHE	VALIDITA' DA MATRICOLA	RIF.
SGA 120 CS CE	006049	000500001006049	A
SGA 150 CS CE	006050	000500001006050	B
SGA 200 CS CE	006051	000500001005051	C

PART.	CODICE	DESCRIZIONE	RIF.	NOTE
1	290135	Guarnizione tubo fumi/ventilatore		
2	220591	Borchia foro anodo		
3	469446	Valvola di sicurezza 3/4" 8Bar con leva		
4	123037	Guaina sonda		
5	243016	Sicurezza ECO		
6	290919	Raccoglicondensa		
7	216734	Gruppo gas	A	
7	216735	Gruppo gas	B	
7	216736	Gruppo gas	C	
8	220718	Portellino completo		
9	200254	Pulsante piezo		
10	289329	Zoccolo + guarnizione sigillante		
11	290257	Deflettore fumi		
12	290450	Molla sostegno deflettore fumi		
13	290192	Prolunga deflettore fumi L=250 mm	B	
13	290208	Prolunga deflettore fumi L = 483 mm.	C	
14	290926	Cappa completa		
15	289335	Riduzione camino		
16	230511	Tappo anodo		
17	291085	Anodo magnesio 21,3x660 M8	A	
17	291086	Anodo magnesio 21,3x800 M8	B	
17	291087	Anodo magnesio 21,3x1000 M8	C	
18	290128	Guarnizione in gomma		
19	230519	Tappo per scarico		
20	290132	Guarnizione valvola gas		
101	990073	Kit raccordi Tubo pilota/valvola gas		11
301	289013	Ugello bruciatore principale D. 1,75 GN	A	
301	289014	Ugello bruciatore principale D. 1,95 GN	B	
301	289015	Ugello bruciatore principale D. 1,10 GL	A	
301	290661	Ugello bruciatore principale D. 1,20 GL	C	
301	290774	Ugello bruciatore principale D. 2,20 GN	C	
301	290776	Ugello bruciatore principale D. 1,15 GL	B	
302	240151	Dado M16x1 chiave 19		
303	200253	Candeletta accensione		
304	200252	Cavetto piezo		
305	230712	Raccordo fissaggio candela		
306	122244	Tubo valvola gas/bruciatore principale		
307	230777	Tubo entrata gas 1/2"+ gommino		
308	243107	Supporto valvola gas EUROSIT		
309	107828	Valvola gas con regolatore di portata 1x2,25 Euro		
310	243005	Blocchetto sicurezza		
311	200159	Termocoppia		
312	122251	Tubo valvola gas/bruciatore pilota		12
313	290726	Ugello bruciatore pilota GN		
313	290727	Ugello bruciatore pilota GL		
314	290628	Bruciatore pilota + ugello GN		
315	289293	Bruciatore principale D. 65		

NOTE	DESCRIZIONE
11	Non illustrato
12	Insieme al tubo ordinare il kit PART.101

ER2000070000103000

---

# NOTIZIE UTILI

## **Impiego del presente documento**

Lo scopo del presente documento "ESPLOSO RICAMBI SCALDABAGNI A GAS" è quello di permettere un'agevole ed univoca individuazione del ricambio occorrente per sostituire un'analogha parte difettosa del prodotto. L'illustrazione e l'elenco ricambi sono relativi esclusivamente ai modelli indicati nella tabella riportata in calce all'illustrazione. L'elenco ricambi permette di individuare:

- la posizione in figura di ogni particolare fornibile come ricambio (colonna "PART.");
- il codice con il quale il ricambio va richiesto in Ditta;
- la descrizione sintetica del ricambio;
- l'applicabilità del ricambio a specifici modelli (colonna "RIF."). Se la casella è bianca, il ricambio è applicabile a tutti i modelli a cui l'esploso si riferisce;
- eventuali note.

## **Come richiedere il ricambio**

Le parti di ricambio vanno ordinate specificando il codice, la quantità, l'indirizzo e la ragione sociale del richiedente. L'ordine deve essere spedito via fax alla MTS S.P.A., utilizzando il seguente numero:

**0732-626473 (FAX)**

## **Come contattare il Servizio Assistenza Tecnica MTS S.P.A.**

Il Servizio Assistenza Tecnica MTS S.P.A. ha una organizzazione dedicata al supporto per la soluzione dei problemi tecnici del prodotto SCALDABAGNI A GAS. I Centri Assistenza Tecnica possono utilizzare tale servizio telefonando ai numeri:

**071-7100594  
800-217718**