



ESPLOSO RICAMBI  
SCALDACQUA A GAS  
Modelli

**SGA 120 M99**

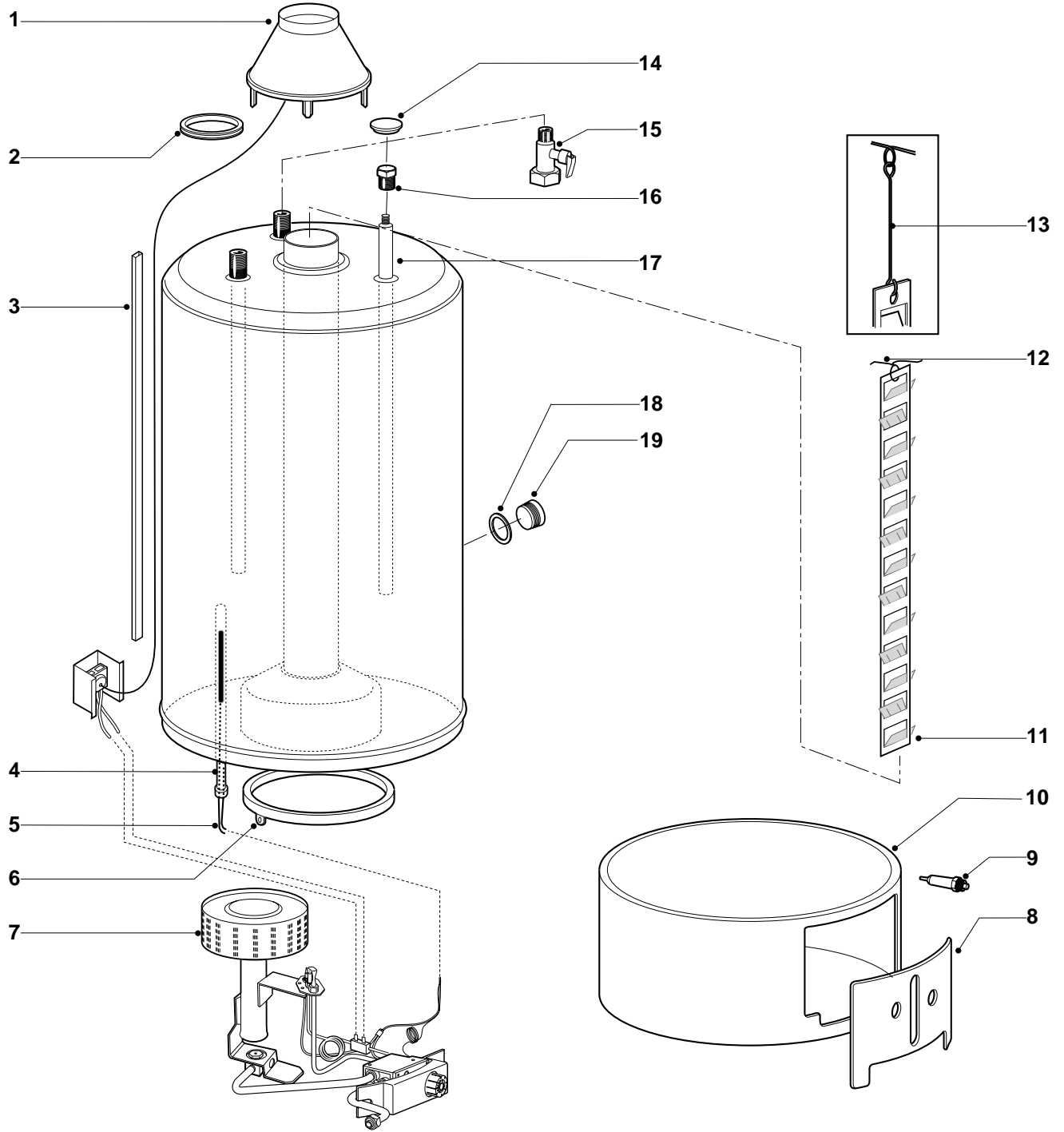
**SGA 150 M99**

**SGA 200 M99**

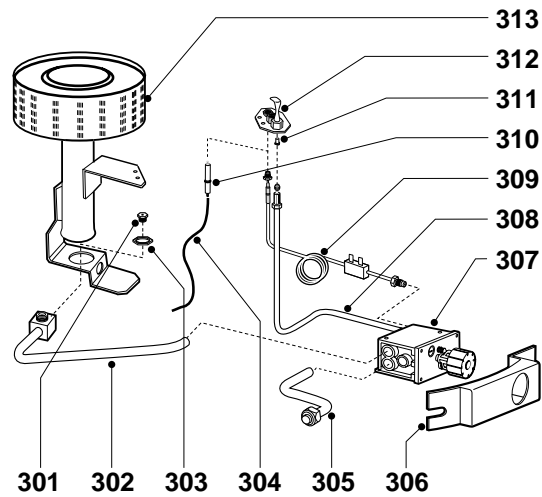
---

Edizione 2 datata 1 Luglio 2000

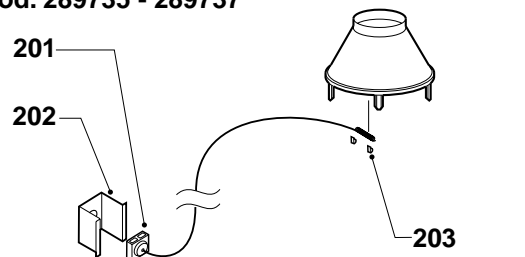




Cod. 216875 - 216876 - 216877



Cod. 289735 - 289737



MODELLO	CODICE	VALIDITA' DA MATRICOLA	RIF.
SGA 120 M99	007703	000400001007703	A
SGA 150 M99	007704	000400001007704	B
SGA 200 M99	007705	000400001007705	C

ER2000070007402.000

PART.	CODICE	DESCRIZIONE	RIF.	NOTE
1	289735	Cappa fumi completa	AB	
1	289737	Cappa fumi completa di termostato	C	
2	289353	Anello cappa fumi	C	
3	220375	Canalina adesiva per sonda PF L=666	A	
3	220379	Canalina adesiva per sonda PF L=1000	BC	
4	123037	Guaina sonda		
5	243082	Sicurezza ECO 84°C L=530 2 F/F		
6	290919	Raccoglicondensa		
7	216875	Gruppo gas Euro 99-30G pav. GN	A	
7	216876	Gruppo gas Euro 99-40G pav. GN	B	
7	216877	Gruppo gas Euro 99-50G pav. GN	C	
8	289252	Portellino zoccolo completo		
9	200254	Pulsante piezo		
10	289253	Zoccolo verniciato		
11	289280	Deflettore fumi	B	
11	289295	Deflettore fumi	A	
11	289296	Deflettore fumi	C	
12	290450	Molla sostegno deflettore fumi		
13	290017	Prolunga deflettore fumi L=342 mm	C	
13	290192	Prolunga deflettore fumi L=250 mm	B	
14	220591	Borchia foro anodo		
15	469446	Valvola di sicurezza 3/4" 8Bar con leva		
16	230511	Tappo anodo		
17	291085	Anodo magnesio 21,3x660 M8	A	
17	291086	Anodo magnesio 21,3x800 M8	B	
17	291087	Anodo magnesio 21,3x1000 M8	C	
18	290128	Guarnizione in gomma		
19	230519	Tappo per scarico		
101	990073	Kit raccordi Tubo pilota/valvola gas		11
201	212541	Termostato unipolare a bulbo 85°C		
202	220374	Protezione termostato fumi		
203	242009	Graffette attacco rapido		
301	289019	Ugello bruciatore principale GN	A	
301	289020	Ugello bruciatore principale GN	C	
301	290595	Ugello bruciatore principale GL	B	
301	290706	Ugello bruciatore principale GN	B	
301	290715	Ugello bruciatore principale GL	A	
301	290954	Ugello bruciatore principale GL	C	
302	122459	Tubo valvola/bruciatore principale		
303	240151	Dado M16x1 chiave 19		
304	200252	Cavetto piezo		
305	230772	Tubo alimentazione gas		
306	220716	Supporto valvola Eurosit con frontalino		
307	107825	Valvola gas con regolatore di portata 1x2.50 Euro		
308	122251	Tubo valvola gas/bruciatore pilota		12
309	200169	Termocoppia Interrotta L. 290		
310	200253	Candeletta accensione		
311	290726	Ugello bruciatore pilota GN		
311	290727	Ugello bruciatore pilota GL		
312	290628	Bruciatore pilota + ugello GN		
313	290626	Bruciatore principale		

NOTE	DESCRIZIONE
11	Non illustrato
12	Insieme al tubo ordinare il kit Part.101

ER2000070007402.000

---

# NOTIZIE UTILI

## **Impiego del presente documento**

Lo scopo del presente documento "ESPLOSO RICAMBI SCALDACQUA A GAS" è quello di permettere un'agevole ed univoca individuazione del ricambio occorrente per sostituire un'analogha parte difettosa del prodotto.

L'illustrazione e l'elenco ricambi sono relativi esclusivamente ai modelli indicati nella tabella riportata in calce all'illustrazione.

L'elenco ricambi permette di individuare:

- la posizione in figura di ogni particolare fornibile come ricambio (colonna "PART.");
- il codice con il quale il ricambio va richiesto in Ditta;
- la descrizione sintetica del ricambio;
- l'applicabilità del ricambio a specifici modelli (colonna "RIF."). Se la casella è bianca, il ricambio è applicabile a tutti i modelli a cui l'esploso si riferisce;
- eventuali note.

## **Come richiedere il ricambio**

Le parti di ricambio vanno ordinate specificando il codice, la quantità, l'indirizzo e la ragione sociale del richiedente.

L'ordine deve essere spedito via fax alla MTS S.P.A., utilizzando il seguente numero:

**0732-626473 (FAX)**

## **Come contattare il Servizio Assistenza Tecnica MTS S.P.A.**

Il Servizio Assistenza Tecnica MTS S.P.A. ha una organizzazione dedicata al supporto per la soluzione dei problemi tecnici del prodotto SCALDACQUA

A GAS. I Centri Assistenza Tecnica possono utilizzare tale servizio telefonando ai numeri:

**071-7100594**

**800-217718**