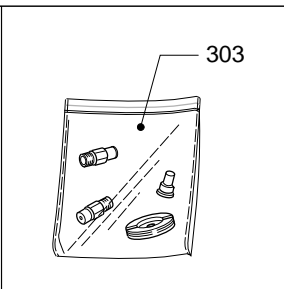
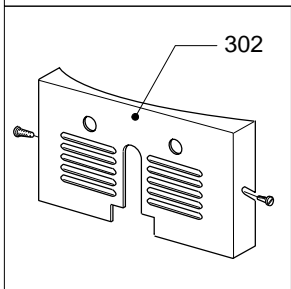
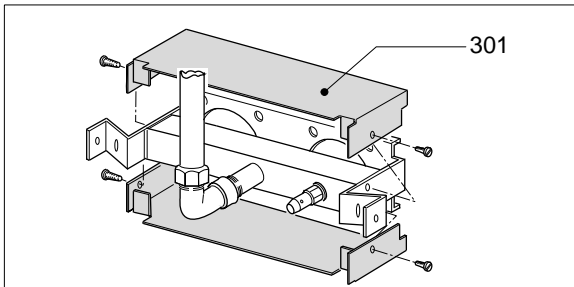
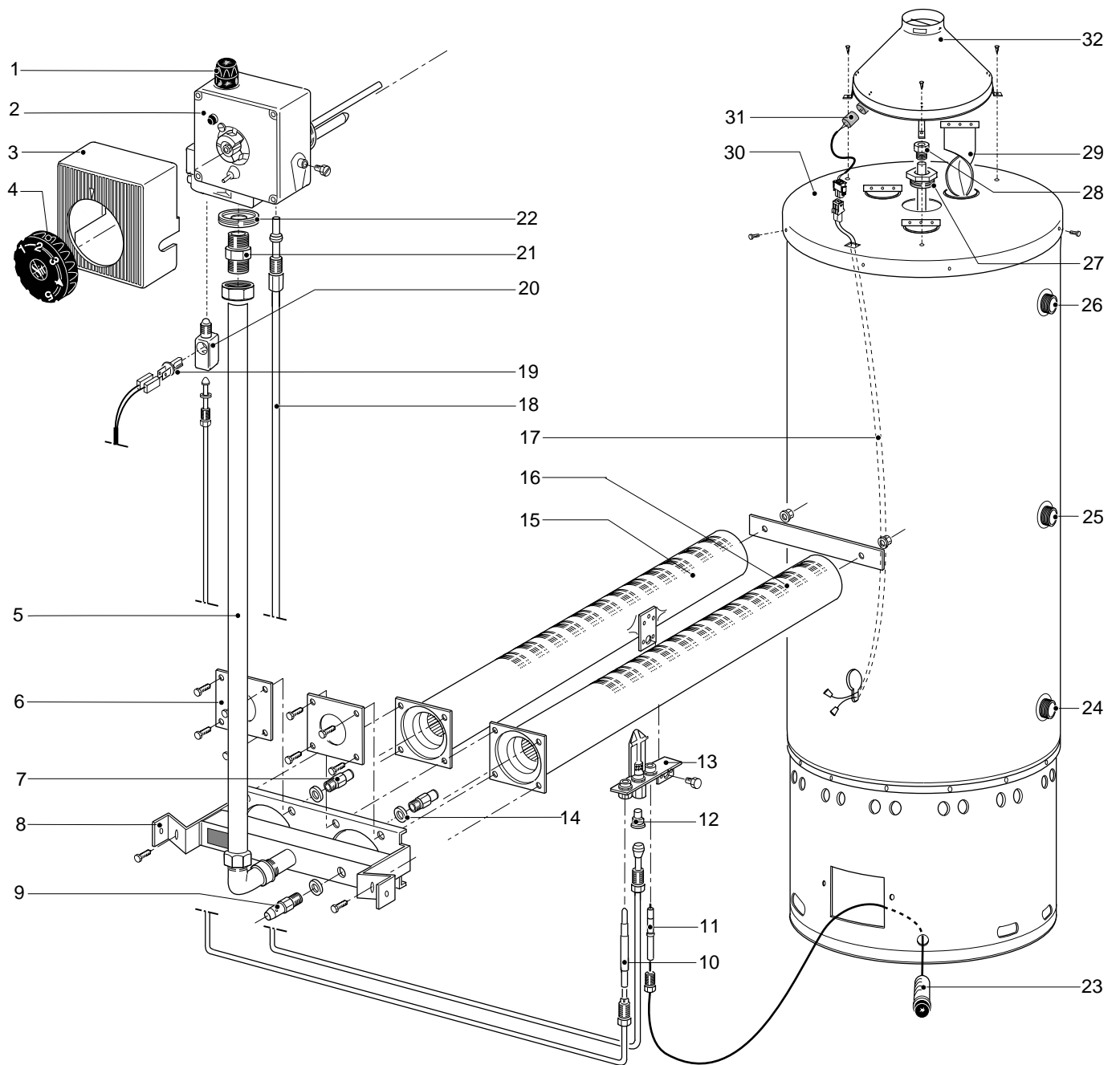




ESPLOSO RICAMBI
SCALDABAGNI A GAS
Modelli
SGA 500 L

Edizione 1 datata 1 Dicembre 1995





MODELLO	CODICE	VALIDITA' DA MATRICOLA	RIF.
SGA 500 L	006214	95110000	A

PART.	CODICE	DESCRIZIONE	RIF.	NOTE
1	-----	Manopola di comando		11
2	340326	Valvola gas		
3	340329	Coperchio valvola gas		
4	340339	Manopola regolazione		
5	-----	Tubo alimentazione gas		11
6	337041	Limitatore d'aria d.24 MET		
7	339351	Ugello bruciatore d.3,00 MET		
7	339354	Ugello bruciatore d.1,75 GPL		
8	339405	Collettore gas		
9	346086	Presa pressione		
10	340327	Termocoppia		
11	340261	Candeletta di accensione + cavo		
12	339357	Ugello bruciatore pilota d.0,22 GPL		
12	339378	Ugello bruciatore pilota d.0,27 MET		
13	397397	Bruciatore pilota completo GN		
14	343346	Guarnizione ugello (2)		
15	339331	Rampa bruciatore (+ supporto bruc. pilota L=520mm)		
16	339330	Rampa bruciatore L=520mm		
17	341199	Cavo sonda fumi		
18	338312	Tubo alimentazione bruciatore pilota		
19	340340	Blocchetto derivazione		
20	340341	Interruttore termocoppia		
21	-----	Raccordo bicono maschio1/2x16		11
22	346168	Diaframma d.4,70 GN		
22	346169	Diaframma d.3,90 GL		
23	340019	Accenditore piezo		
24	-----	Entrata acqua fredda		11
25	-----	Ricircolo		11
26	-----	Uscita acqua calda		11
27	-----	Riduzione anodo		11
28	397382	Anodo		
29	337626	Deflettore fumi (3 per apparecchio)		
30	397558	Coperchio superiore		
31	340332	Termoprotettore		
32	397559	Cappa fumi + termoprotettore		
33	397562	Bruciatore completo GN		13
34	397563	Caldaia completa di involucro		13
35	230208	Valvola sicurezza idraulica 3/4M-3/4F		12
301	337628	Guida aria bruciatore		
302	397561	Portello bruciatore		
303	397560	Kit sacchetto propano		

NOTE	DESCRIZIONE
11	Non prevista la fornitura come ricambio
12	Non illustrato
13	Non richiamato

NOTIZIE UTILI

Impiego del presente documento

Lo scopo del presente documento "ESPLOSO RICAMBI SCALDABAGNI A GAS" è quello di permettere un agevole ed univoca individuazione del ricambio occorrente per sostituire un'analoga parte difettosa del prodotto.

L'illustrazione e l'elenco ricambi sono relativi esclusivamente ai modelli indicati nella tabella riportata in calce all'illustrazione.

L'elenco ricambi permette di individuare:

- la posizione in figura di ogni particolare fornibile come ricambio (colonna "PART.");
- il codice con il quale il ricambio va richiesto in Ditta;
- la descrizione sintetica del ricambio;
- l'applicabilità del ricambio a specifici modelli (colonna "RIF."). Se la casella è bianca, il ricambio è applicabile a tutti i modelli a cui l'esploso si riferisce;
- eventuali note.

Come richiedere il ricambio

Le parti di ricambio vanno ordinate specificando il codice, la quantità, l'indirizzo e la ragione sociale del richiedente.

L'ordine deve essere spedito via fax alla MTS S.P.A., utilizzando i seguenti numeri:

0732-626473 (FAX)

0732-628773 (FAX)

Come contattare il Servizio Assistenza Tecnica MTS S.P.A.

Il Servizio Assistenza Tecnica MTS S.P.A. ha una organizzazione dedicata al supporto per la soluzione dei problemi tecnici del prodotto SCALDABAGNI A GAS.

I Centri Assistenza Tecnica possono utilizzare tale servizio telefonando al numero:

071 - 7100594

0700015
23/02/99

Merloni
TermoSanitari ^{spa}

Servizio Assistenza Tecnica
via Pascoli, 1
60044 FABRIANO (AN)