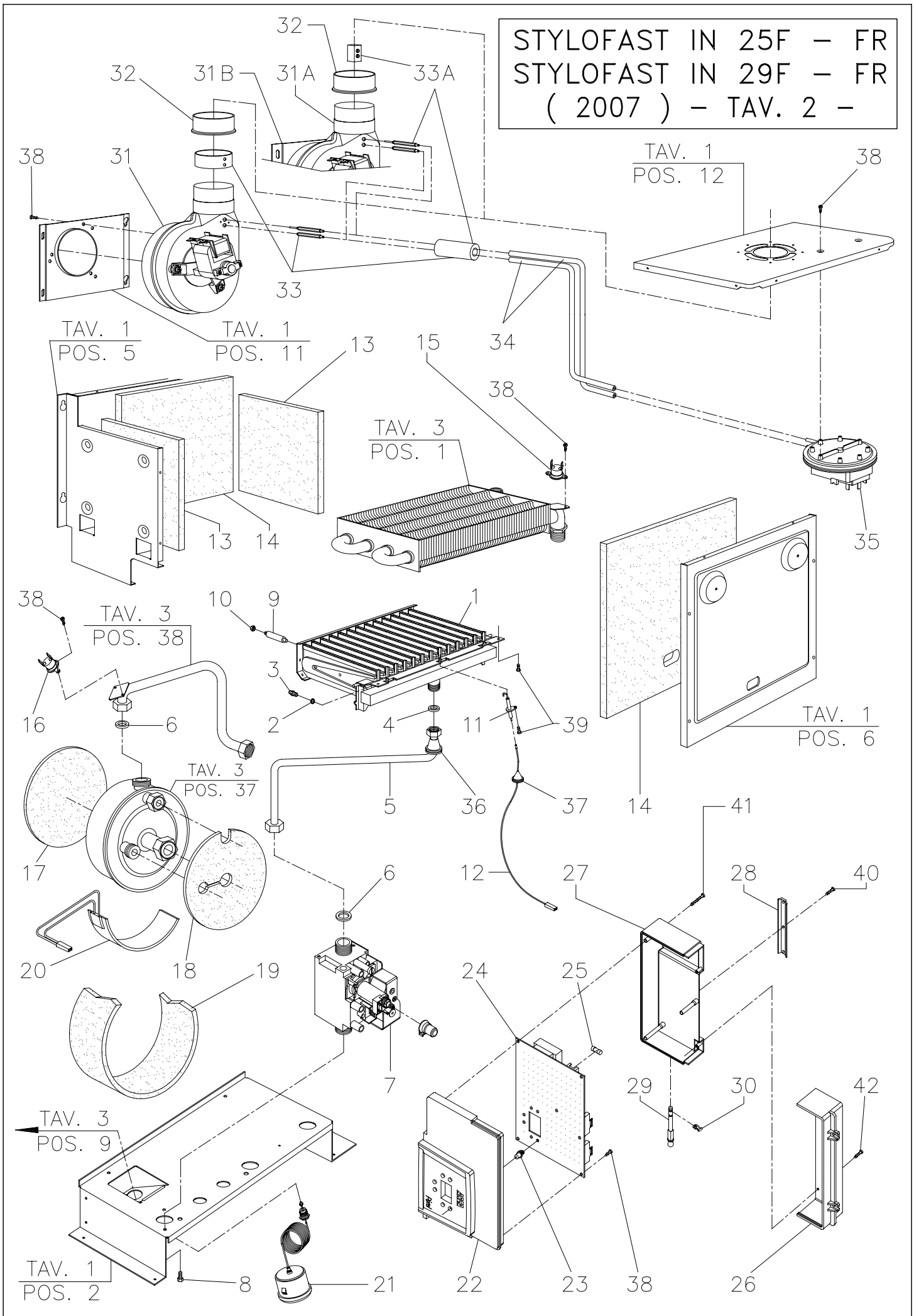


COMPONENTI TAV. 1
STYLOFAST IN 25F - FR e STYLOFAST IN 29F - FR
(2007)

<i>POS.</i>	<i>CODICE</i>	<i>DESCRIZIONE</i>	<i>PREZZO €</i>
1	TEL0600P2	TELAIO	36,15
2	DIM0650P3	DIMA SUPPORTO TUBI	22,10
3	STF0600P1	STAFFA SUPERIORE VASO	2,58
4	STF0601P1	STAFFA INFERIORE VASO	2,58
5	CCO0001P1S	CAMERA DI COMBUSTIONE	12,91
6	CCC0001P2	CHIUSURA CAMERA COMBUSTIONE	6,71
7	PSX0501P	PARATIA SINISTRA	1,34
8	PDX0004P	PARATIA DESTRA	2,07
9	CVS0004PR	CONVOGLIATORE FUMI STAGNA	18,08
10	GSIO002P	GUARNIZIONE ASPIRAZIONE VENTILATORE	2,32
11	FLG0001P	FLANGIA VENTILATORE	3,87
12	PAS0004P1	PARETE SUPERIORE CAM. STAGNA	12,91
13	COP0003P2	COPERCHIO CAMERA STAGNA	14,98
14	FLG0002P1	FLANGIA SPIONCINO	1,03
15	VTS0001P	DISCO VETRO SPIA	1,39
16	GSIO003P	GUARNIZIONE SILICONE VETRO SPIA 50,5 x 41 x 2	1,55
17	PAIS004P1	PARETE INFERIORE CAMERA STAGNA STILO	8,01
18	NEO0001P	NEOPRENE ADESIVO 15 x 2	0,77
19	DAE0006P	DADO ESAGONALE ZINCATO M 5	0,05
20	RAM0001P1	PRESA DEPRESSIONALE CAMERA STAGNA	0,36
21	TSIO002P	TUBO SILICONE D. 4 x 7	1,55
22	LSC0600P3	LAMIERA SUPPORTO CRUSCOTTO	4,50
23	VIT0301P	VITE AUT. TESTA LARGA 4,2 x 9,5 ZINCATA	0,05

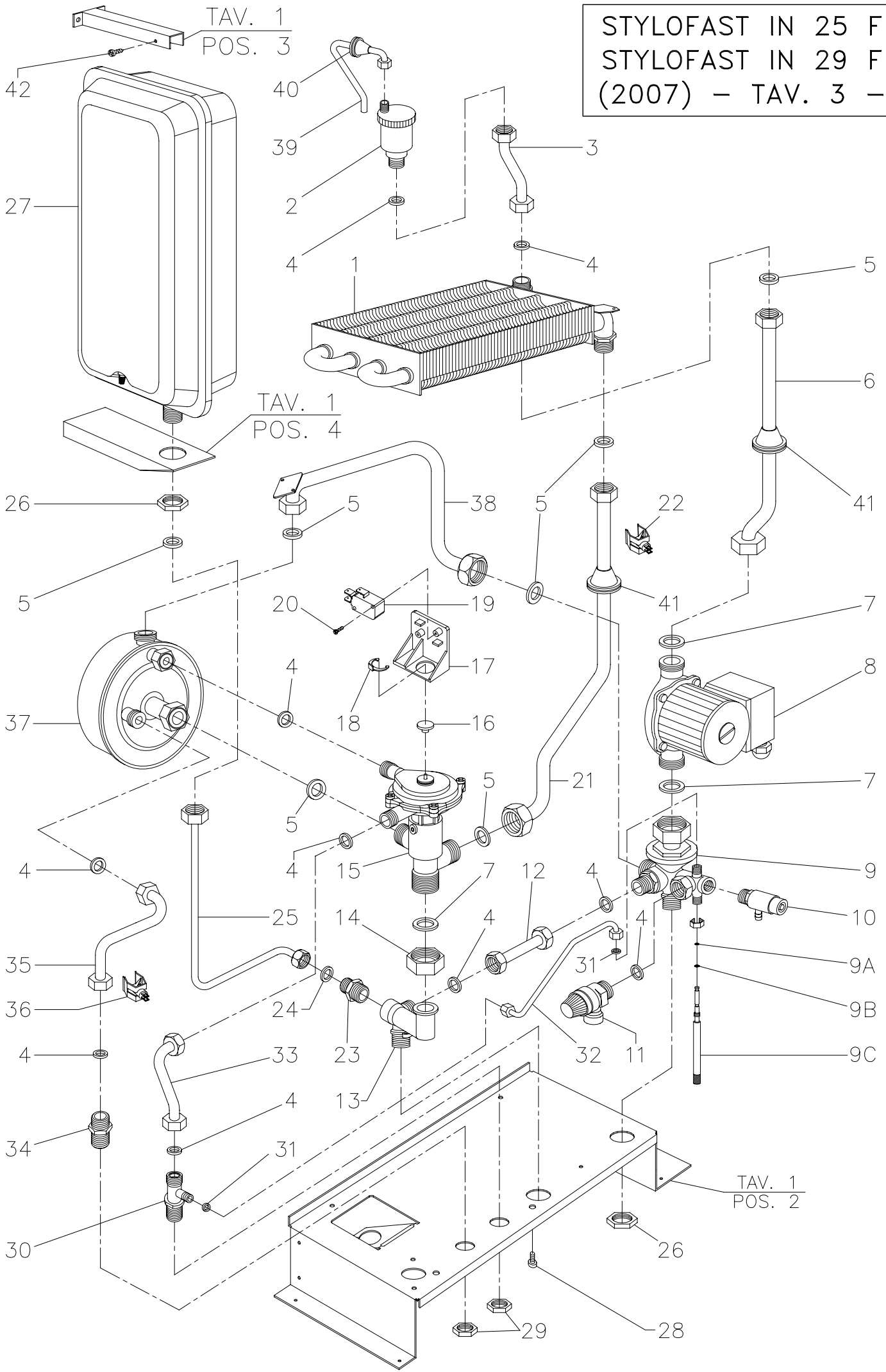
STYLOFAST IN 25F - FR
 STYLOFAST IN 29F - FR
 (2007) - TAV. 2 -



COMPONENTI TAV. 2
STYLOFAST IN 25F - FR e STYLOFAST IN 29F - FR
(2007)

POS.	CODICE	DESCRIZIONE	PREZZO €
1	BRUW006P	BRUCIATORE 13 RAMPE METANO	62,49
1A	BRUW007P	BRUCIATORE 13 RAMPE GPL	62,49
2	GUG0000P	GUARNIZIONE UGELLO	0,21
3	UGE0120P	UGELLO BRUCIATORE METANO (1,20)	0,77
3A	UGE0075P	UGELLO BRUCIATORE GPL (0,75)	0,77
4	GFV0003P	GUARNIZIONE 1/2" sp. 2	0,21
5	TUB0601P2	TUBO ø14 VALVOLA GAS - BRUCIATORE	5,55
6	GFV0004P	GUARNIZIONE 3/4" sp. 2	0,26
7	VAL0302P	VALVOLA GAS "845 SIGMA"	126,02
8	VIT0012P	VITE M4 x 6 ZINCATA	0,05
9	SBR0001P	SUPPORTO BRUCIATORE	2,32
10	DAE0005P	DADO ESAGONALE OTTONE M4	0,10
11	ELE0003P	ELETTRODO DI ACCENSIONE E RILEVAZIONE	2,58
12	CAV0001P1	CAVO PER ELETTRODO CON RESISTENZA	3,36
13	ICC0002P	PANNELLO ISOLANTE 169 x 198 x 10	2,32
14	ICC0001P	PANNELLO ISOLANTE 288 x 217 x 10	4,13
15	TER0001P	TERMOSTATO KLIXON 105°C R.A.	4,91
16	TER0006P	TERMOSTATO KLIXON 45/35°C R.A.	4,91
17	ISB0601P	ISOLANTE POSTERIORE BOILERINO	1,29
18	ISB0602P	ISOLANTE ANTERIORE BOILERINO	1,94
19	ISB0600P	ISOLANTE LATERALE BOILERINO	3,87
20	REAI002P1	RESISTENZA PRERISCALDO BOILERINO	27,58
21	TSD0900P	TRASDUTTORE DI PRESSIONE	23,00
22	CRU0900P	CRUSCOTTO COMANDI WHITE	7,85
23	PUL0900P	PULSANTE CRUSCOTTO WHITE	0,32
24	SCHCD2S02P	MONOSCHEDA CON DISPLAY	165,00
25	FUS0001P	FUSIBILE 5 x 20 RAPIDO 2A	0,31
26	CHI0901P	CHIUSURA SUPERIORE CRUSCOTTO	2,65
27	CHI0900P	CHIUSURA INFERIORE CRUSCOTTO	3,40
28	SFC0900P	STAFFA FISSAGGIO CAVI	0,60
29	PRN0900P	PERNO FISSAGGIO CRUSCOTTO	0,10
30	ANE0900P	ANELLO PER CRUSCOTTO	0,10
31	VNT0003P1	VENTILATORE	92,96
32	GS10001P	GUARNIZIONE SCARICO VENTILATORE	2,32
33	ACC0600P	KIT SONDA ANTI-CONDENSA	12,91
34	TSI0001P	TUBETTO SILICONE D. 5 x 9	2,32
35	PRS0003P1	PRESSOSTATO ARIA	36,15
36	PSI0103P	PASSATUBO D. 8 x 28	1,81
37	PSI0001P	PASSACAVO SILICONE D. 14 x 21 CONICO	1,55
38	VIT0003P	VITE AUTOFIL. ZINCATA T.C. 3,5 x 6,4	0,05
39	VIT0301P	VITE AUTOFIL. TESTA LARGA 4,2 x 9,5 ZINCATA	0,05
40	VIT0015P	VITE AUTOFIL. ZINCATA T.C. 3,5 x 13	0,05
41	VIT0700P	VITE AUTOFIL. ZINCATA T.S. 3 x 40	0,05
42	VIT0903P	VITE AUTOFIL. ZINCATA T.S. 3,5 x 13	0,05
VERSIONE STYLOFAST IN 29F - FR			
1B	BRUW008P	BRUCIATORE 13 RAMPE METANO	62,49
1C	BRUW009P	BRUCIATORE 13 RAMPE GPL	62,49
3B	UGE0130P	UGELLO BRUCIATORE METANO (1,30)	0,77
3C	UGE0080P	UGELLO BRUCIATORE GPL (0,80)	0,77
31A	VNT0501P	VENTILATORE	103,29
31B	FLG0001P	FLANGIA RIVETTATA AL VENTILATORE	3,87
33A	ACC0056P2	KIT SONDA ANTI-CONDENSA	10,33
VERSIONE STYLOFAST IN 25 FR e STYLOFAST IN 29 FR			
	RES0822P	RESISTENZA 2,2K INSERITA NELLA SPINA	0,05

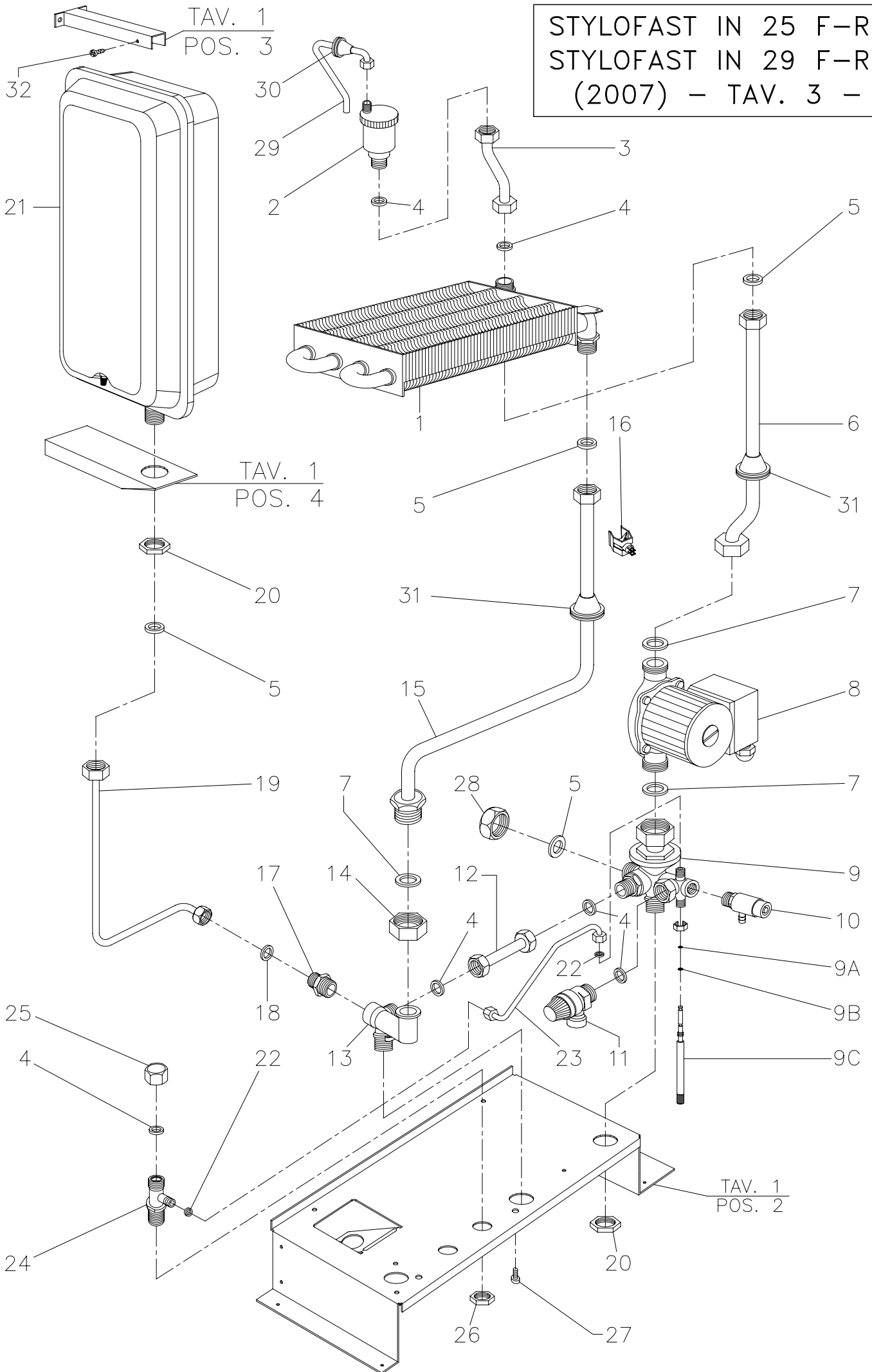
STYLOFAST IN 25 F
STYLOFAST IN 29 F
(2007) – TAV. 3 –



COMPONENTI TAV. 3
STYLOFAST IN 25 F e STYLOFAST IN 29 F (2007)

<i>POS.</i>	<i>CODICE</i>	<i>DESCRIZIONE</i>	<i>PREZZO €</i>
1	SCA0003P21	SCAMBIATORE H2O/GAS SFIATO M	120,60
2	VAL0004P	VALVOLA SFIATO ARIA AUTOMATICA 1/2"	8,30
3	TUB0110P1	TUBO SCAMBIATORE-JOLLY	3,10
4	GFV0003P	GUARNIZIONE 1/2" sp. 2	0,21
5	GFV0004P	GUARNIZIONE 3/4" sp. 2	0,26
6	TUB0600P1	TUBO ø18 CIRCOLATORE - SCAMB. PRIMARIO	6,84
7	GFV0005P	GUARNIZIONE 1" sp. 2	0,31
8	CIR0103P1	CIRCOLATORE mt. 5 ATTACCO 1" MONO H 3	98,13
9	COLH001P1	COLLETTORE RITORNO	51,65
9A	COLR007P1	O-RING 2007 EP851 x RUBINETTO DI CARICO	0,41
9B	ORI0032P1	O-RING R1 EP 851	0,26
9C	RIC0040P	RUBINETTO CARICO IMPIANTO + O-RING	3,36
10	VSC0001P1	VALVOLA SCARICO CALDAIA	3,10
11	VAL0700P	VALVOLA SICUREZZA M-F 3ATE 1/2"	7,23
12	TUBH015P	TUBO ø12 BY - PASS	2,45
13	COL20003P	GRUPPO MANDATA IMPIANTO	10,54
14	GIR0101P1	GIRELLO 1" FRESATO	2,13
15	VAL0031P1	VALVOLA IDRAULICA	78,76
16	MIC0033P1	PIATTELLO SPINGI - MICRO	0,13
17	STM0931P	STAFFA PORTA MICRO	0,34
18	PIA0031P1	PIASTRINA D' ARRESTO KL 12 NORMA 0,9	0,36
19	MIC0031P1	MICRO VALVOLA IDRAULICA	5,16
20	VIT0907P	VITE AUTOFILETTANTE ZINCATA 2,9 x 16	0,02
21	TUB0602P1	TUBO ø18 SCAMBIATORE - VALVOLA TRE VIE	10,07
22	SONC101P2	SONDA A CONTATTO + MOLLA PER TUBO D. 18	6,50
23	NIPH001P1	VITE DOPPIA 1/2" - 3/8"	1,08
24	GFV0002P	GUARNIZIONE 3/8" sp. 2	0,21
25	TUB0603P1	TUBO VASO ESPANSIONE	5,89
26	CDA0001P	CONTRODADO 3/4" CH. 30	1,29
27	VES0201P	VASO ESPANSIONE lit. 7,5	45,88
28	VIT0002P1	VITE M6 x 8 T.C. FISSAGGIO GRUPPO	0,08
29	CDA0002P	CONTRODADO 1/2" CH. 24	0,83
30	RES20001P	RACCORDO ENTRATA ACQUA FREDDA	3,82
31	GFV0001P	GUARNIZIONE 1/4" sp. 2	0,21
32	TUBH005P	TUBO ø6 CARICAMENTO IMPIANTO	3,62
33	TUBH008P	TUBO ø14 ENTRATA ACQUA FREDDA	5,58
34	NIP0001P1	NIPPLES OTTONE 1/2"	1,25
35	TUB0605P1	TUBO ø14 USCITA SANITARIO	4,44
36	SONC102P2	SONDA A CONTATTO + MOLLA PER TUBO D. 14	6,50
37	SCAM002P1	SCAMBIATORE H2O-H2O C25	63,78
38	TUBH003P	TUBO ø18 RITORNO SANITARIO	7,10
39	TUB0606P1	TUBO SCARICO VALVOLA SFOGO ARIA	5,01
40	PSI0001P	PASSACAVO SILICONE ø14 x 21 CONICO	1,55
41	PSI0002P	PASSATUBO ø14 x 38	1,81
42	VIT00301P	VITE AUT. TESTA LARGA 4,2 x 9,5 ZINCATA	0,05
VERSIONE STYLOFAST IN 29 F			
8A	CIR0001P1	CIRCOLATORE 6m ATTACCO 1" MONO H 3	104,84

STYLOFAST IN 25 F-R
STYLOFAST IN 29 F-R
(2007) - TAV. 3 -



COMPONENTI TAV. 3
STYLOFAST IN 25F-R e STYLOFAST IN 29F-R (2007)

<i>POS.</i>	<i>CODICE</i>	<i>DESCRIZIONE</i>	<i>PREZZO €</i>
1	SCA0003P21	SCAMBIATORE H2O/GAS SFIATO M	120,60
2	VAL0004P	VALVOLA SFIATO ARIA AUTOMATICA 1/2"	8,30
3	TUB0110P1	TUBO SCAMBIATORE-VALVOLA SFIATO ARIA	3,10
4	GFV0003P	GUARNIZIONE 1/2" sp. 2	0,21
5	GFV0004P	GUARNIZIONE 3/4" sp. 2	0,26
6	TUB0600P1	TUBO ø18 CIRCOLATORE - SCAMB. PRIMARIO	6,84
7	GFV0005P	GUARNIZIONE 1" sp. 2	0,31
8	CIR0103P1	CIRCOLATORE mt. 5 ATTACCO 1" MONO H 3	98,13
9	COLH001P1	COLLETTORE RITORNO	51,65
9A	COLR007P1	O-RING 2007 EP851 x RUBINETTO DI CARICO	0,41
9B	ORI0032P1	O-RING R1 EP 851	0,26
9C	RIC0040P	RUBINETTO CARICO IMPIANTO + O-RING	3,36
10	VSC0001P1	VALVOLA SCARICO CALDAIA	3,10
11	VAL0700P	VALVOLA SICUREZZA M-F 3ATE 1/2"	7,23
12	TUBH015P	TUBO ø12 BY-PASS	2,45
13	COL20003P	GRUPPO MANDATA IMPIANTO	10,54
14	GIR0101P1	GIRELLO 1" FRESATO	2,13
15	TUB0608P2	TUBO ø18 MANDATA IMPIANTO	13,20
16	SONC101P2	SONDA A CONTATTO + MOLLA PER TUBO D. 18	6,50
17	NIPH001P1	VITE DOPPIA 1/2" - 3/8"	1,08
18	GFV0002P	GUARNIZIONE 3/8" sp. 2	0,21
19	TUB0603P1	TUBO VASO ESPANSIONE	5,89
20	CDA0001P	CONTRODADO 3/4" CH. 30	1,29
21	VES0201P	VASO ESPANSIONE lt. 7,5	45,88
22	GFV0001P	GUARNIZIONE 1/4" sp. 2	0,21
23	TUBH005P	TUBO ø6 CARICAMENTO IMPIANTO	3,62
24	RES20001P	RACCORDO ENTRATA ACQUA FREDDA	3,82
25	TAP0009P	TAPPO FEMMINA 1/2" OTTONE	1,30
26	CDA0002P	CONTRODADO 1/2" CH. 24	0,83
27	VIT0002P1	VITE M6 x 8 T.C. FISSAGGIO GRUPPO	0,08
28	TAP0010P	TAPPO FEMMINA 3/4" OTTONE	1,30
29	TUB0606P1	TUBO SCARICO VALVOLA SFOGO ARIA	5,01
30	PSI0001P	PASSACAVO SILICONE ø14 x 21 CONICO	1,55
31	PSI0002P	PASSATUBO ø14 x 38	1,81
32	VIT00301P	VITE AUTOF. TESTA LARGA 4,2 x 9,5 ZINCATA	0,05
VERSIONE STYLOFAST IN 29 F - R			
8A	CIR0001P1	CIRCOLATORE 6m ATTACCO 1" MONO H 3	104,84