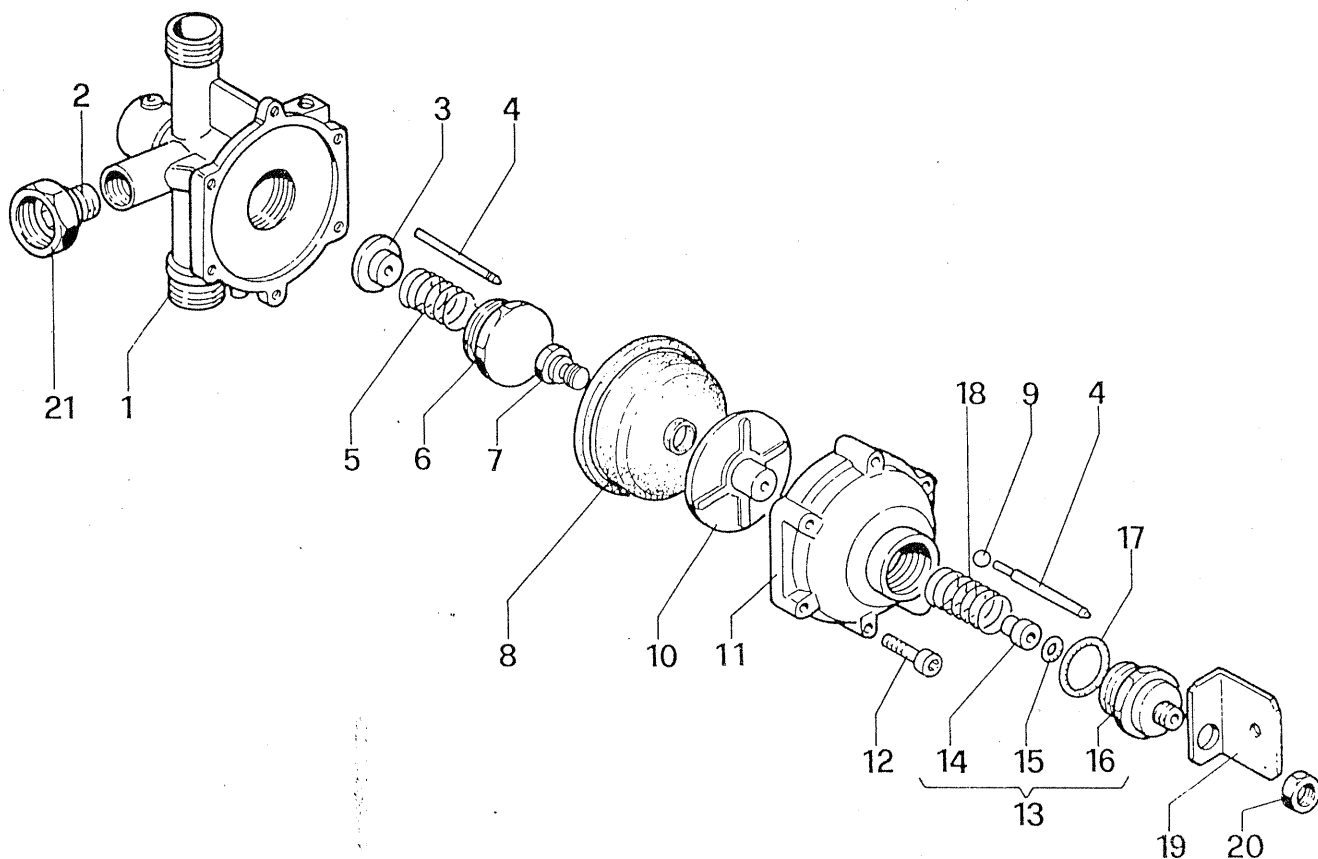
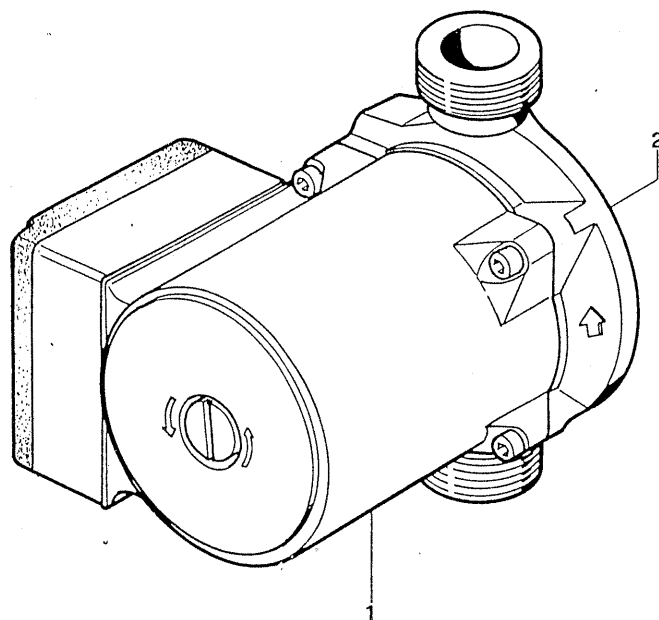


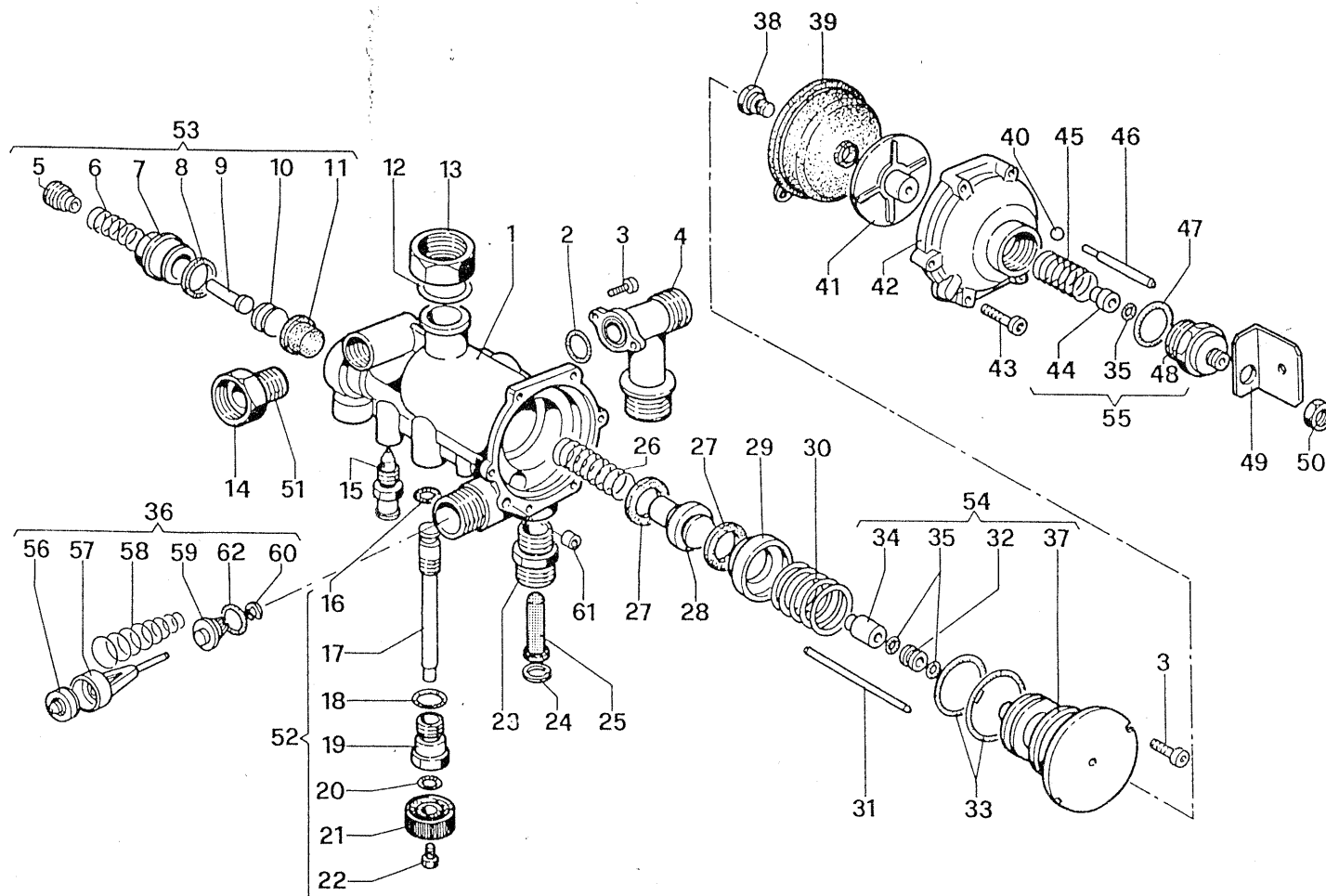
N° Tavola	Denominazione	N° Tavola	Denominazione
53	PRESSOSTATO BY-PASS	85	CAMERA DI COMBUSTIONE E CAPPA FUMI
54	POMPA DI CIRCOLAZIONE	88	MANTELLO, TELAIO E VASO D'ESPANSIONE
56	VALVOLA 3 VIE	89	GRUPPO DI ALLACCIAMENTO
72	VALVOLA GAS		
75	CRUSCOTTO		
80	TUBI DI COLLEGAMENTO		
84	BRUCIATORE		



N°	Codice	Denominazione	N°	Codice	Denominazione
—	1.2564	Gruppo pressostato by-pass	15	NFS	Anello OR Ø8×2,62
1	1.1118	Corpo pressostato by-pass	16	NFS	Raccordo coperchio
2	1.2525	Codolo	17	1.2558	Anello OR Ø 23,58×1,78
3	1.2529	Piattello by-pass	18	1.2555	Molla per membrana
4	1.2539	Stelo Ø 2	19	2.2429	Squadretta per micro
5	1.4090	Molla by-pass	20	1.2542	Dado 1/8"
6	1.2528	Tappo by-pass	21	1.2526	Dado 3/4" × codolo
7	1.2537	Vite fissaggio membrana			
8	1.2549	Membrana pressostato			
9	1.2540	Sfera x stelo micro			
10	1.2546	Piattello membrana			
11	1.1133	Coperchio pressostato			
12	1.2550	Vite T.C.E.I. M5×20			
13	3.A153	Gruppo raccordo coperchio pressostato			
14	NFS	Bussola raccordo			
legenda		NFS = non fornito singolarmente C.vo = complessivo C.to = completo			



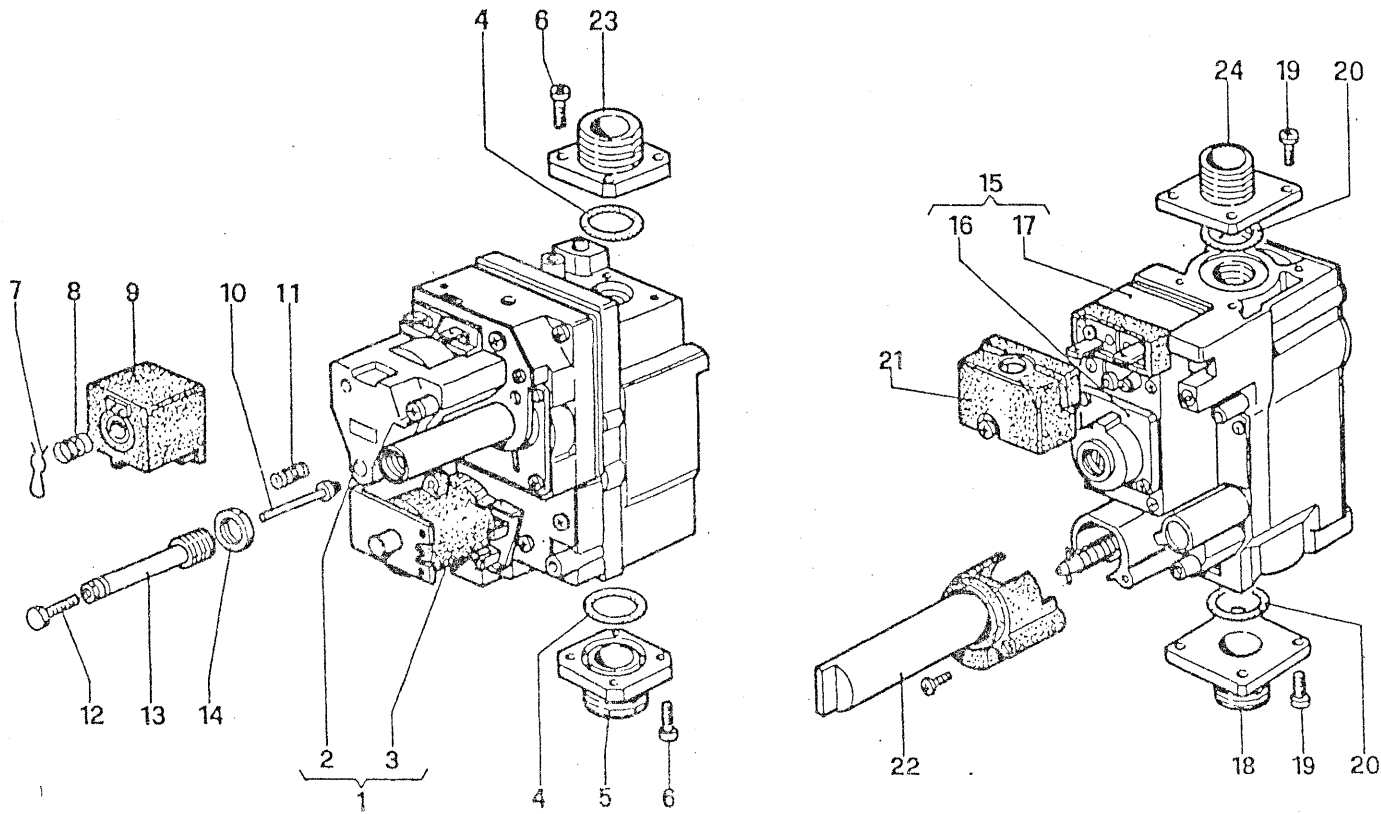
N°	Codice	Denominazione	N°	Codice	Denominazione
—	1.A090	Circolatore alta prevalenza att. 1' 9H			
1	NFS	Motore trascinamento circolatore			
2	NFS	Chiocciola circolatore			
legenda		NFS = non fornito singolarmente C.vo = complessivo C.to = completo			



N°	Codice	Denominazione	N°	Codice	Denominazione
—	1.2563	Gruppo 3 vie S/NIKE C.to	32	NFS	Distanziale in hostaform
1	1.1134	Corpo valvola 3 vie	33	1.2559	Anello OR Ø 32,99x2,62
2	1.2561	Anello OR Ø 18,72x2,62	34	NFS	Bussola coperchio centrale
3	1.2551	Vite T.C.E.I. M 5x10	35	NFS	Anello OR Ø 1,8x2,62
4	1.1119	Collettore flang. 3 vie	36	3.A160	Gruppo otturatore by-pass sanitario
5	NFS	Vite di regolazione	37	NFS	Coperchio tenuta centrale
6	NFS	Molla di sicurezza	38	1.2537	Vite fissaggio membrana
7	NFS	Vitone valvola di sicurezza	39	1.2549	Membrana 3 vie
8	NFS	Guarnizione Ø 26x22x1	40	1.2540	Sfera per stelo micro
9	NFS	Perno valvola di sicurezza	41	1.2546	Piattello membrana
10	NFS	Testina valvola di sicurezza	42	1.1133	Coperchio valvola 3 vie
11	NFS	Membrana valvola di sicurezza	43	1.2550	Vite T.C.E.I. M 5x20
12	NFS	Anello	44	NFS	Bussola raccordo coperchio
13	1.2249	Dado G 1"	45	1.2553	Molla per membrana
14	1.2526	Dado G 3/4"	46	1.2539	Stelo micro 3 vie
15	1.4275	Raccordo di scarico	47	1.2558	Anello OR Ø 23,52x1,78
16	NFS	Anello OR Ø 3,68x1,78	48	NFS	Raccordo coperchio
17	NFS	Vite riempimento	49	2.2429	Squadretta per micro
18	NFS	Anello OR Ø 11,10x1,78	50	1.2542	Dado 1/8"
19	NFS	Bussola per vite riempimento	51	1.2523	Codolo boiler 3 vie
20	NFS	Anello OR Ø 6,75x1,78	52	3.A157	Gruppo rubinetto di riempimento
21	NFS	Manopola riempimento	53	3.A158	Valvola di sicurezza 3Bar 3 vie
22	NFS	Vite T.C.I. M 4x6	54	3.A159	Gruppo coperchio tenuta centrale 3 vie
23	1.2524	Raccordo filtro	55	3.A153	Gruppo raccordo coperchio pressostato
24	NFS	Anello seeger	56	1.1612	Regolatore di flusso lit. 10
25	1.2545	Filtro	57	NFS	Supporto molla limitatore
26	1.2552	Molla	58	NFS	Molla by-pass sanitario
27	1.2124	Guarnizione deviatore	59	NFS	Otturatore by-pass sanitario
28	1.2536	Otturatore 3 vie	60	NFS	Anello seeger per stelo
29	1.2541	Sede otturatore	61	1.2114	Bussola centraggio membrana
30	1.2554	Molla distanziale	62	NFS	Anello OR Ø 9,19x2,62
31	1.2538	Stelo Ø 2x70			

legenda

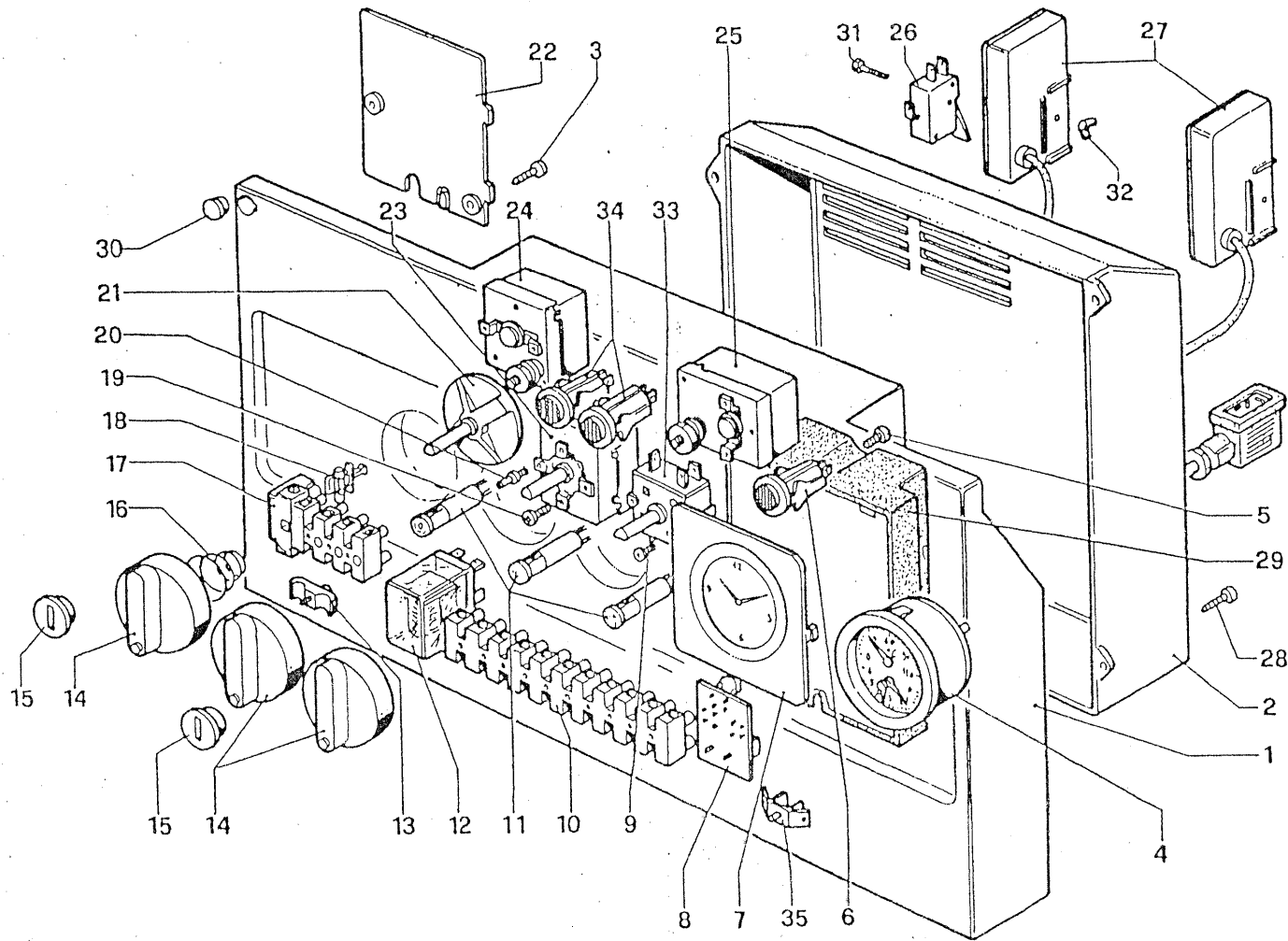
NFS = non fornito singolarmente C.vo = complessivo C.to = completo



N°	Codice	Denominazione	N°	Codice	Denominazione
1	1.4253	Valv. gas 4705 rapida per S/NIKE-EOLO 21 VIP	13	1.4228	Stelo per bobina caldaie S/NIKE-EOLO 21 VIP
1	1.4245	Valv. gas 4705 spec.lenta per S/NIKE 21 IONO	14	NFS	Dado ch.17 sp.2,5 S/NIKE-EOLO 21 VIP
1	1.1740	Valvola gas 4705 per S/EOLO 21 S	15	1.1317	Valvola gas V4600 per S/NIKE 21-21S
2	NFS	Azionatore Honeywell VR4705	16	1.A003	Stabilizzatore pressione Honeywell V4600
3	NFS	Bobina Honeywell VR4705	17	1A001	Azionatore Honeywell V4600
4	1.2343	Anello OR Ø21,89x2,62	18	1.4056	Flangia inferiore per valvola V4600
5	1.2311	Flangia inf. ottone 1/2" M per valvola 4705	19	1.0151	Vite T.C.T.C.M5x12
6	1.2369	Vite TC M4x12	20	1.1709	Anello OR Ø 23,45x2,62
7	1.4233	Forcella bloc. bobina per S/NIKE-EOLO 21 VIP	21	NFS	Coperchio Honeywell V4600
8	1.4230	Molla di contrasto per S/NIKE-EOLO 21 VIP	22	1.4057	Prolunga pulsante valv.V4600 per S/NIKE21-21S
9	1.4229	Bobina 220 V30x30 per S/NIKE-EOLO 21 VIP	23	1.4148	Flangia sup.alluminio per valvola, 4705
10	1.4254	Prolunga capp.bobina per S/NIKE-EOLO 21 VIP	24	1.4055	Flangia sup.per valvola V4600
11	1.4044	Molla caldaie GPL per S/NIKE-EOLO 21 VIP			
11	1.4413	Molla caldaie metano per S/NIKE-EOLO 21 VIP			
12	NFS	Vite T.E. M4			

legenda

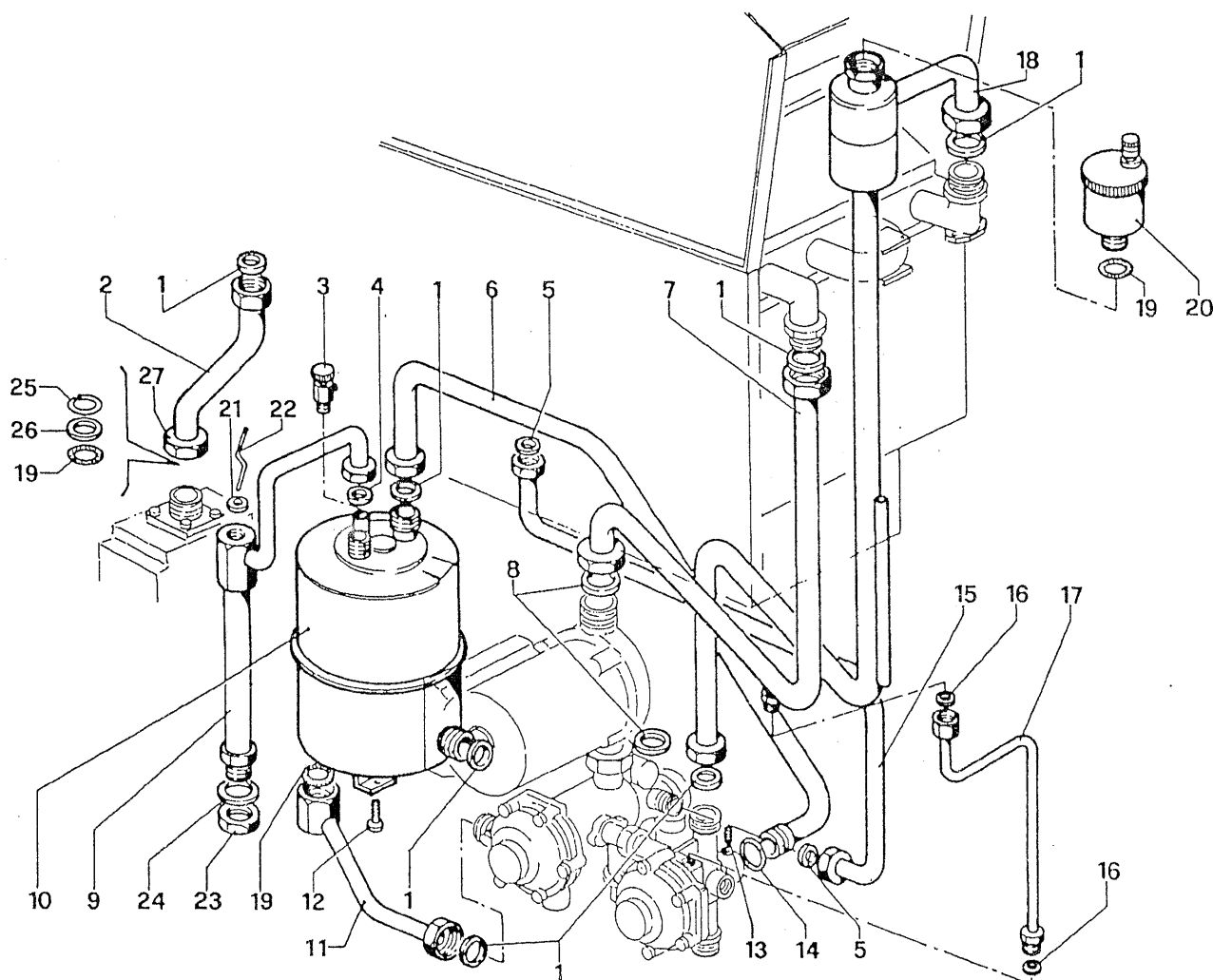
NFS = non fornito singolarmente C.vo = complessivo C.to = completo



N°	Codice	Denominazione	N°	Codice	Denominazione
-	3.4058	Cruscotto C.to	19	NFS	Vite M4x6
1	1.4299	Basetta cruscotto	20	1.1866	Vite M4 arresto manopola
2	1.4009	Coperchio protez.imp.elettrico	21	1.4011	Distanziale modulatore cruscotto
3	1.2265	Vite autofilettante 2,9x9,5	22	1.4014	Coperchio per morsetti
4	1.4087	Termoidrometro 0-120°C	23	1.4070	Termostato TR2 0-80°C delt.7'
5	1.0152	Vite autofilettante 3,9x9,5	24	1.5001	Termostato riarmo manuale
6	1.5004	Pulsante spia riarmo centralina	25	1.4244	Termostato sicurezza camino
7	1.4016	Placca per foro orologio	26	1.1254	Deviatore micro
8	1.4003	Raddrizzatore di corrente	27	2.2415	Scatola protezione micro
9	1.1142	Vite autofilettante 2,9x16	28	1.1175	Vite autofilettante 2,9x13
10	1.4305	Morsetti 11 poli	29	1.5002	Centralina elettronica cont.ion.
11	1.4004	Lampada spia verde	30	1.4015	Tappo per cruscotto
12	1.4134	Rele' Finder 55-32 bip.	31	1.2417	Vite M3x25
13	1.1705	Staffetta fissaduecavi	32	1.1864	Dado M3 ad alette zincato
14	1.4010	Manopola	33	1.4001	Interruttore rotativo 3 posizioni
15	1.4102	Tappo pulsante riarmo	34	1.4100	Spia rossa
16	1.4130	Molla per manopola modulatore	35	1.5010	Morsetto di terra a Fastom
17	1.4005	Morsetti 5 poli con portafus.			
18	1.2379	Fusibile 2,5A 250V			

legenda

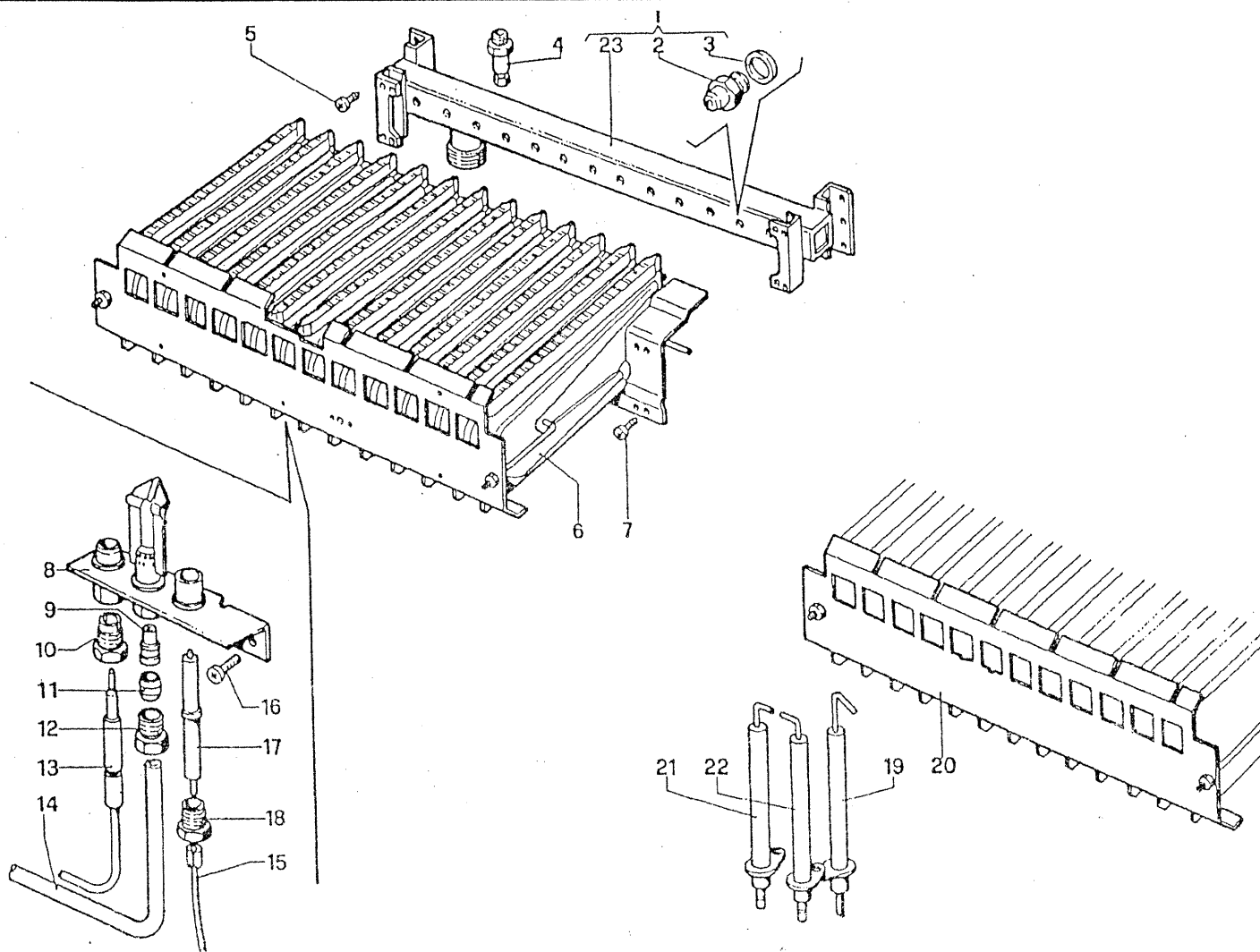
NFS = non fornito singolarmente C.vo = complessivo C.to = completo



N°	Codice	Denominazione	N°	Codice	Denominazione
1	1.0120	Guarnizione in amiant.graf.Ø 24x16x2	15	1.4077	Tubo Ø 10 per vaso d'espansione
2	1.4163	Tubo Ø 18 valv. gas-collettore S/NIKE 21 IONO	16	1.2313	Guarnizione amiant.graf. Ø 8x4x1
2	1.4073	Tubo Ø 18 valv. gas-collettore S/NIKE 21	17	1.4078	Tubo Ø 5 presa pressione
3	1.1302	Valvola di sfiato manuale 1/8"M	18	1.4162	Tubo Ø 18 separatore d'aria S/NIKE 21 IONO
4	1.1363	Guarnizione in amiant.graf.Ø 18x10x2	18	1.4210	Tubo Ø 18 separatore d'aria S/NIKE 21
5	1.1124	Guarnizione in amiant.graf.Ø 15x8x2	19	1.1357	Anello OR Ø 17,86x2,62
6	1.4079	Tubo Ø 18 mandata boiler	20	1.2295	Valvola sfogo aria automatica 1/2"
7	1.4164	Tubo Ø 18 mandata scambiatore	21	1.4092	Guarnizione amiant.graf. Ø 14x10x2
8	1.1343	Guanizione in amiant.graf.Ø 29x21x2	22	1.4091	Fermo per bulbo modulante
9	1.4074	Tubo uscita calda portabulbo	23	1.1269	Dado ribassato 1/2"
10	1.4156	Boilerino a 8 spire	24	1.0278	Guarnizione in fibra rossa Ø 28x21x2
11	1.4080	Tubo Ø 14 entrata fredda per boiler	25	NFS	Anello elastico per Vabco
12	1.0143	Vite M6x18 SWAGEFORM	26	NFS	Rosetta per Vabco Ø 18
13	1.2169	Grano M4x10	27	NFS	Dado 3/4 per Vabco Ø 18
14	1.2561	Anello OR Ø 18,72x2,62			

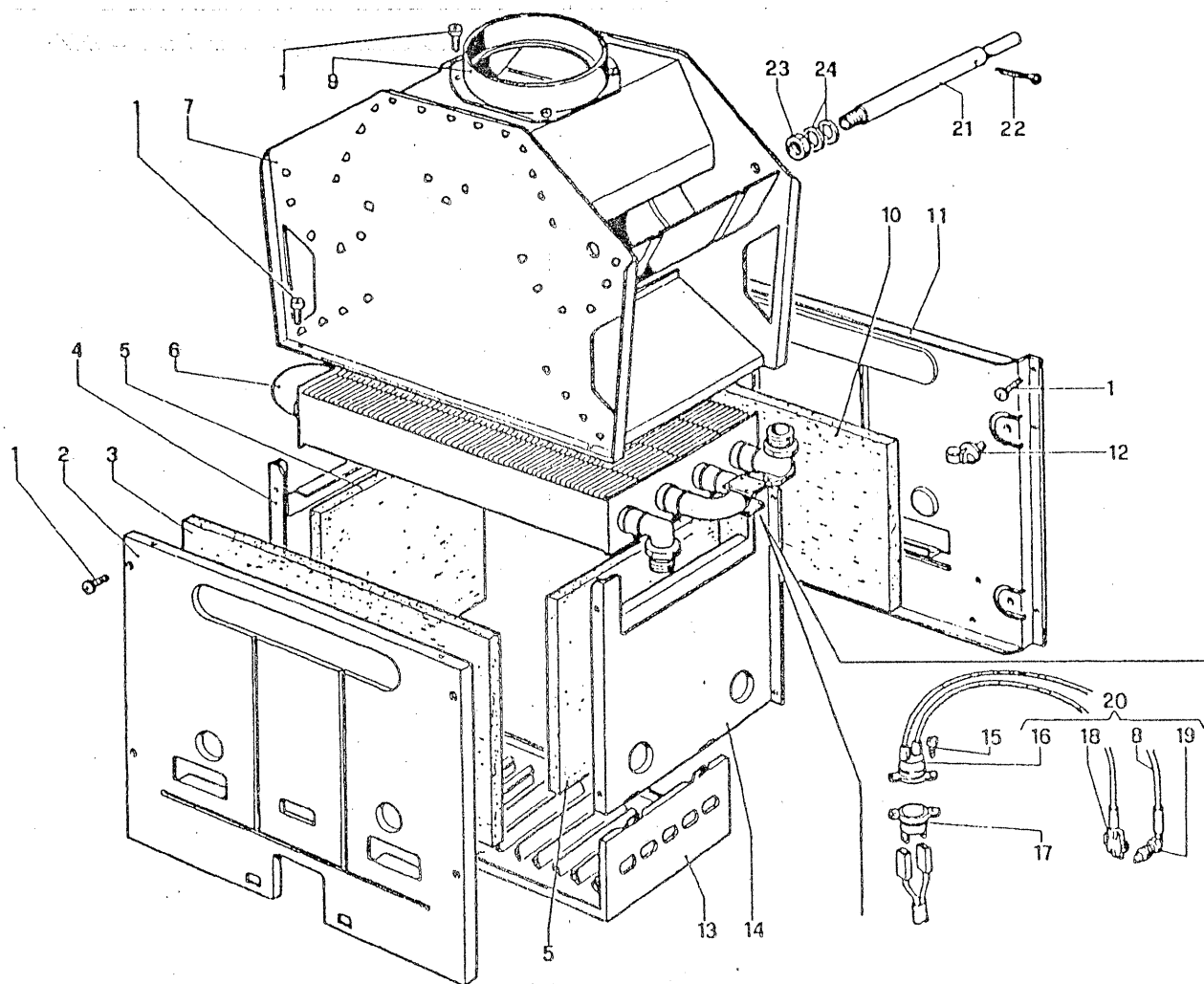
legenda

NFS = non fornito singolarmente C.vo = complessivo C.to = completo

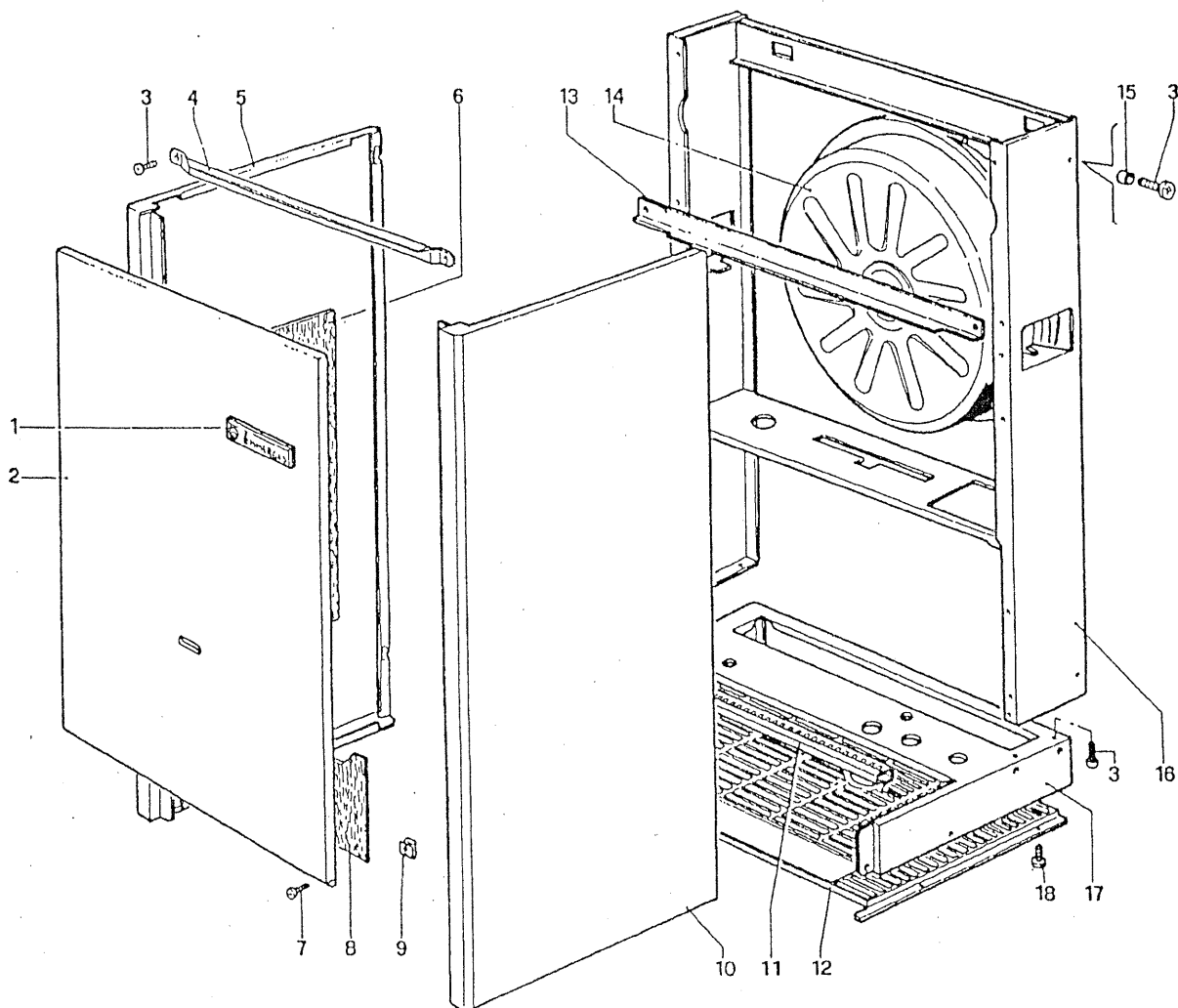


N°	Codice	Denominazione	N°	Codice	Denominazione
1	1.4274	Collettore portaugelli GPL C.to	13	1.4344	Termocoppia passo ASA l = 450 mm
1	1.4273	Collettore portaugelli metano C.to	14	1.4131	Tubetto pilota
2	1.4270	Ugello Ø 1,30 per metano	15	NFS	Cavetto A.T. accensione piezo
2	1.4271	Ugello Ø 0,77 per GPL	16	1.0152	Vite autofilettante 3,9x9,5
3	1.A136	Rosetta	17	1.1446	Candeletta per accensione
4	NFS	Provapressione	18	NFS	Raccordo candeletta
5	1.2275	Vite autofilettante 4,2x9,5	19	1.2404	Candeletta rilevazione fiamma
6	1.4160	Brucciatore 13 rampe serie pilota	20	1.4103	Brucciatore 13 rampe serie VIP
7	NFS	Vite M4x6	21	1.2405	Candeletta accensione sinistra
8	1.2130	Pilota "Cobra" per murali	22	1.2408	Candeletta accensione destra
9	NFS	Ugello bruciatore pilota Ø 0,25 per metano	23	NFS	Collettore portaugelli
9	1.A017	Ugello bruciatore pilota Ø 0,20 per GPL			
10	NFS	Raccordo termocoppia			
11	NFS	Ogiva tenuta gas tubo pilota			
12	NFS	Raccordo pilota			
legenda		NFS = non fornito singolarmente C.vo. = complessivo C.to = completo			





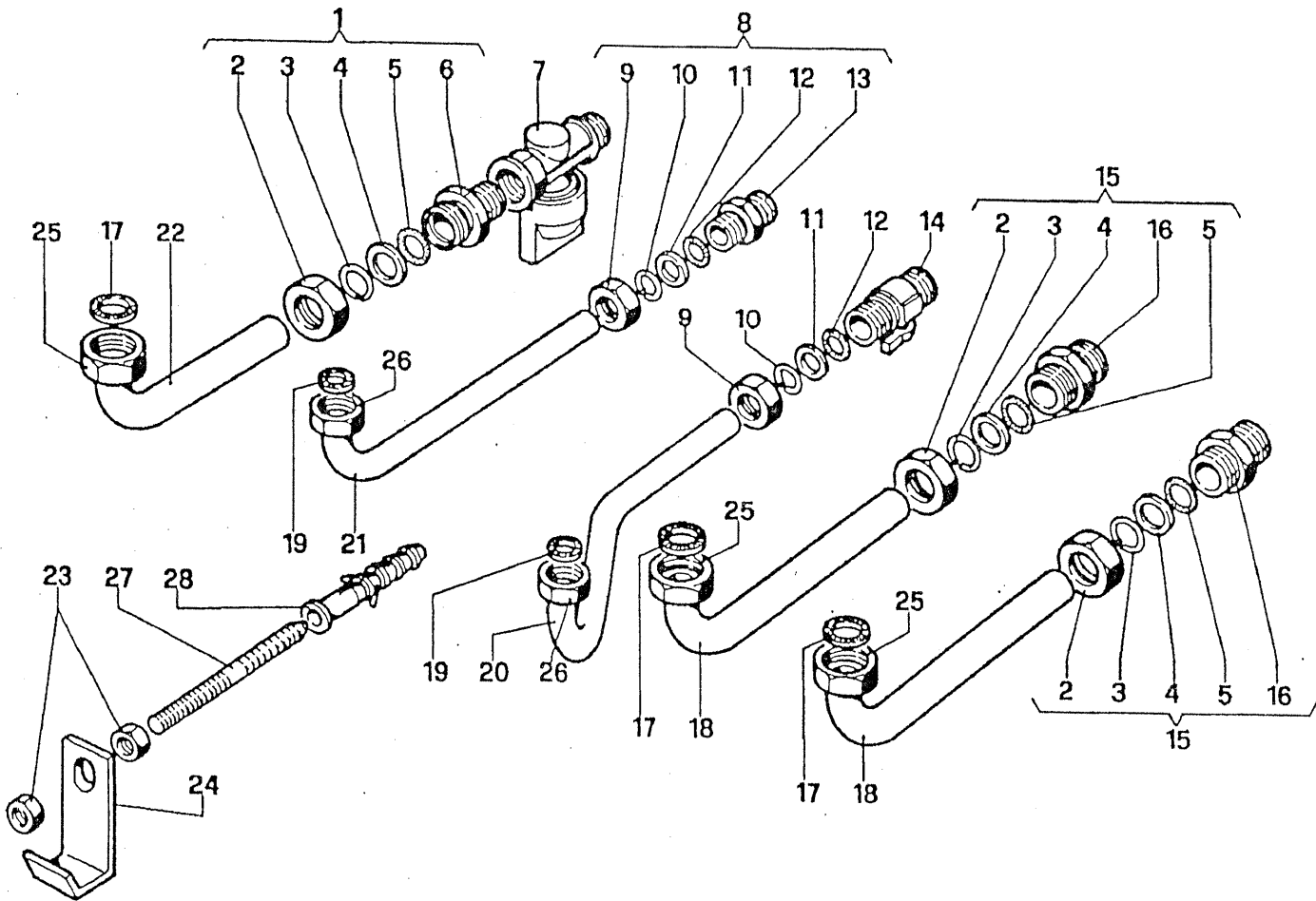
N°	Codice	Denominazione	N°	Codice	Denominazione
1	1.2275	Vite autofilettante 4,2x9,5 senza punta	15	1.1656	Vite autofilettante 3,5x6,4 senza testa
2	2.4466	Facciata camera combustione	16	1.2213	Termostato sicurezza bimet.110°(S/NIKE21-
3	1.4159	Pannello fibra ceramica anteriore	17	1.1170	Termostato limitci 75°(S/NIKE21-VIP-IONO
4	2.4416	Fianco sinistro camera di combustione	18	NFS	Connettore in plasticaper clicson(S/NIKE21-
5	1.4058	Pannello fibra ceramica laterale	19	NFS	Connettore filettato per clicson(S/NIKE21-2
6	1.4288	Scambiatore di calore	20	3.4007	Gruppo connes.valv.clicson sic.(S/NIKE21-2
7	2.0476	Cappa fumi	21	1.4220	Guaina portabulbo termostato camino
8	NFS	Cavo in neoprene	22	1.5198	Copiglia Ø 2x20 UNI 1336
9	NFS	Collare	23	1.0142	Dado M5 UNI 5588 ZN
10	1.2308	Pannello fibra ceramica posteriore	24	1.0184	Guarnizione in klinger Ø 11.4x6x2
11	2.4468	Supporto camera di combustione			
12	1.4133	Fascetta riapribile			
13	2.4567	Griglia antiriflesso (pilota)			
13	2.4467	Griglia antiriflesso (VIP-IONO)			
14	2.4415	Fianco destro camera di combustione			
legenda		NFS = non fornito singolarmente C.vo = complessivo C.to = completo			



N°	Codice	Denominazione	N°	Codice	Denominazione
1	1.2245	Marchio "IMMERGAS"	15	1.4170	Rosetta ottone aggancio fianchi
2	2.4531	Facciata mantello SUPER EOLO	16	3.4022	Gruppo telaio
2	2.4402	Facciata mantello SUPER NIKE	17	2.4465	Lam. supporto valv.(S/N.VIP-IONO S/E.VI)
3	1.2275	Vite autofilettante 4,2x9,5 TC	17	2.4411	Lam. supporto valv.(S/N.21-21S S/E.21.S)
4	2.4412	Traversa fissaggio fianchi	18	1.4066	Vite autofilettante 3,5x9,5 testa svasata
5	2.4464	Fianco sinistro			
6	1.4018	Velo in alluminio per fianco (S/NIKE 21)			
7	1.4139	Vite autofilettante 3,9x13 TC con punta			
8	1.4019	Velo in alluminio per facciata (S/NIKE 21)			
9	1.1378	Prestola doppia ribassata			
10	2.4463	Fianco destro			
11	1.4082	Canaletta guidacavi			
12	1.4064	Griglia protezione inferiore in ABS			
13	2.4469	Squadretta fissaggio cappa (S/NIKE 21)			
14	1.4023	Vaso d'espansione			

legenda

NFS = non fornito singolarmente C.vo = complessivo C.to = completo



N°	Codice	Denominazione	N°	Codice	Denominazione
1	1.0298	Raccord vabco 1/2" per tubo Ø 18	20	1.4052	Tubo Ø 14 entrata fredda
2	NFS	Dado per Vabco Ø 18	20	1.4197	Tubo Ø 14 entrata fredda (S/E.S/N. 21S)
3	NFS	Anello elastico per Vabco Ø 18	21	1.4053	Tubo Ø 14 uscita calda (escluso vers.S)
4	NFS	Rosetta per Vabco Ø 18	22	1.4051	Tubo alimentazione gas (S/NIKE 21-21S)
5	NFS	Anello OR per Vabco Ø 18	22	1.4149	Tubo alimentazione gas
6	NFS	Raccordo 1/2" per Vabco Ø 18 C.to	23	1.1116	Dado M8
7	1.2179	Rubinetto 1/2" M/F alimentazione gas	24	2.4540	Squadretta ZN per aggancio caldaia
8	1.0377	Raccordo Vabco 1/2" Ø 14 C.to (escluso vers.S)	25	1.1356	Dado 3/4" carellato per tubo Ø 18
9	NFS	Dado per Vabco Ø 14	26	2.0381	Dado 1/2" carellato per tubo Ø 14
10	NFS	Anello elastico per Vabco Ø 14	27	1.1586	Vite tornita a muro
11	NFS	Rosetta per Vabco Ø 14	28	1.1587	Tassello in plastica
12	NFS	Anello OR per Vabco Ø 14			
13	NFS	Raccordo 1/2" per Vabco Ø 14			
14	1.1572	Rubinetto a sfera Kramer 3/8" M/F			
15	1.0375	Raccordo Vabco da 3/4" Ø 18 C.to			
16	NFS	Raccordo 3/4" per Vabco Ø 18			
17	1.0120	Guarnizione in Klinger Ø 24 x 16 x 2			
18	1.4054	Tubo Ø 18 mand./rit. impianto			
19	1.1363	Guarnizione in Klinger Ø 18 x 10 x 2			

legenda

NFS = non fornito singolarmente C.vo = complessivo C.to = completo