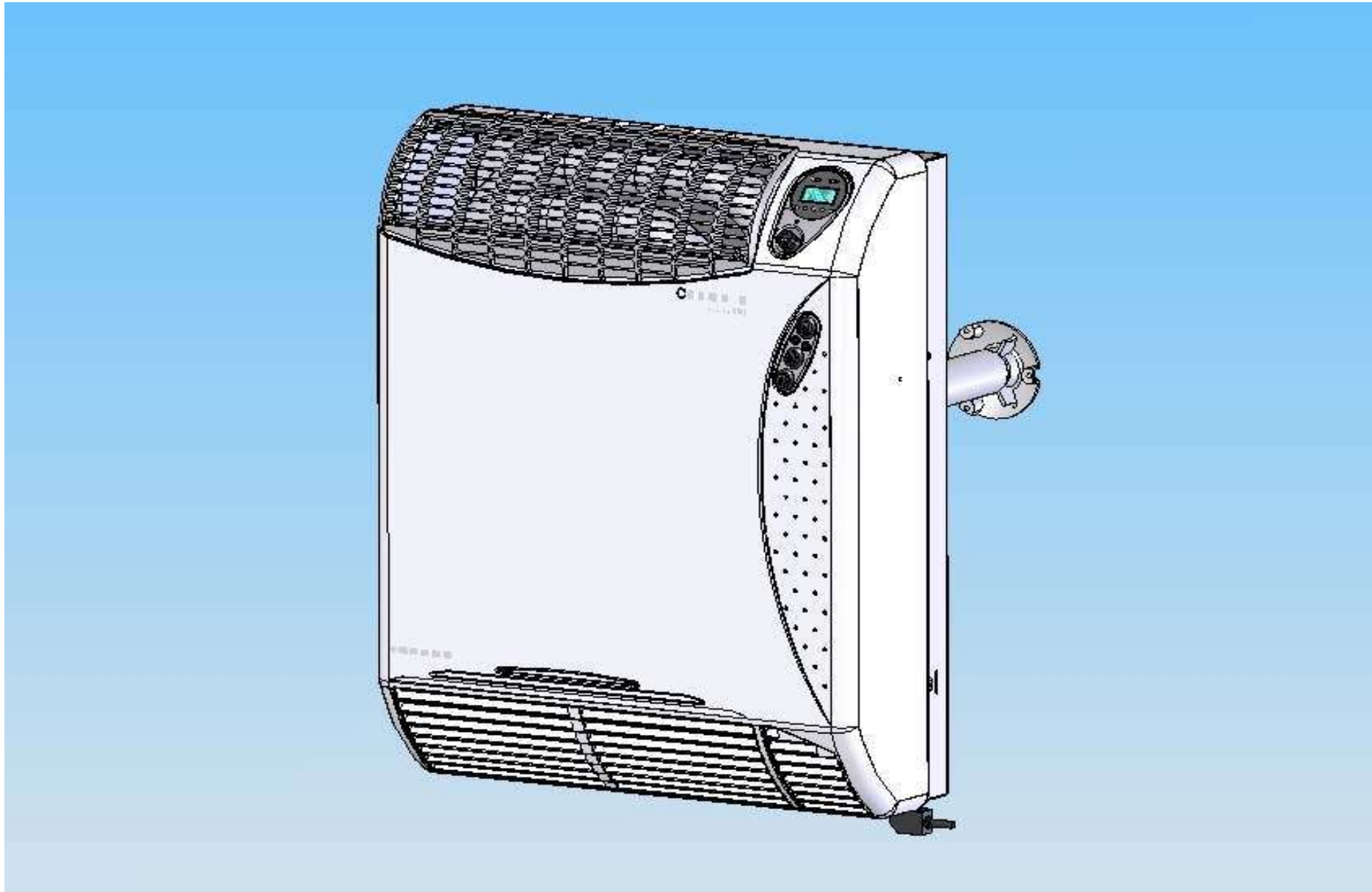


CODICE	D-LSR004
REV.	D
MOD.	11 MCM SVI 144 AGGIORNAMENTO LISTINO
DATA	01/07/2011

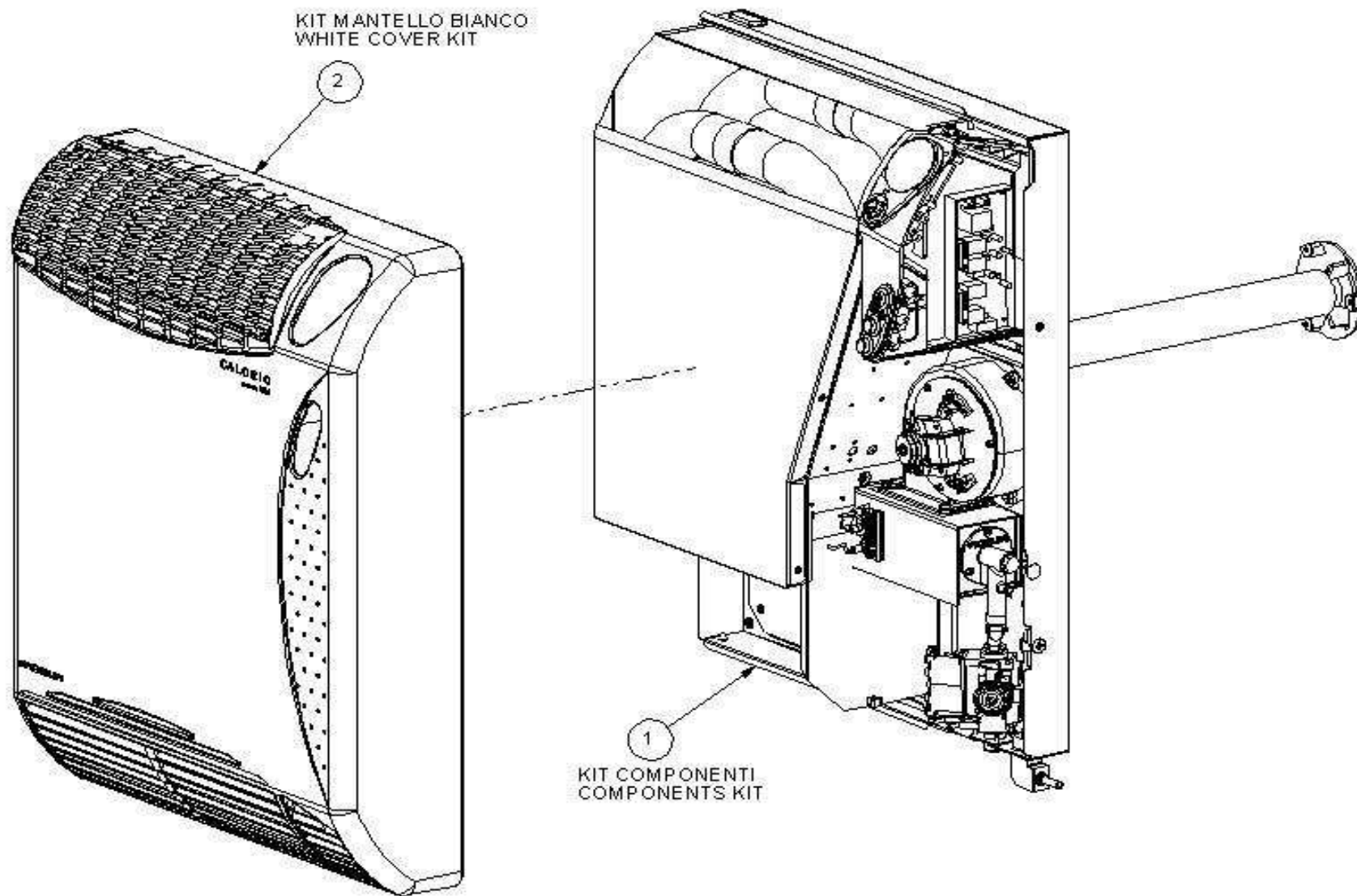
TC CALORIO

D-SPL642



TC CALORIO

POS	CODICE	RICAMBIO	DESCRIZIONE	MATRICOLA INIZIALE	MATRICOLA FINALE	LISTINO [€]
1	F-11355439	N.D.	CALORIO 52 CE BIANCO MET ITA	999999999	999999999	

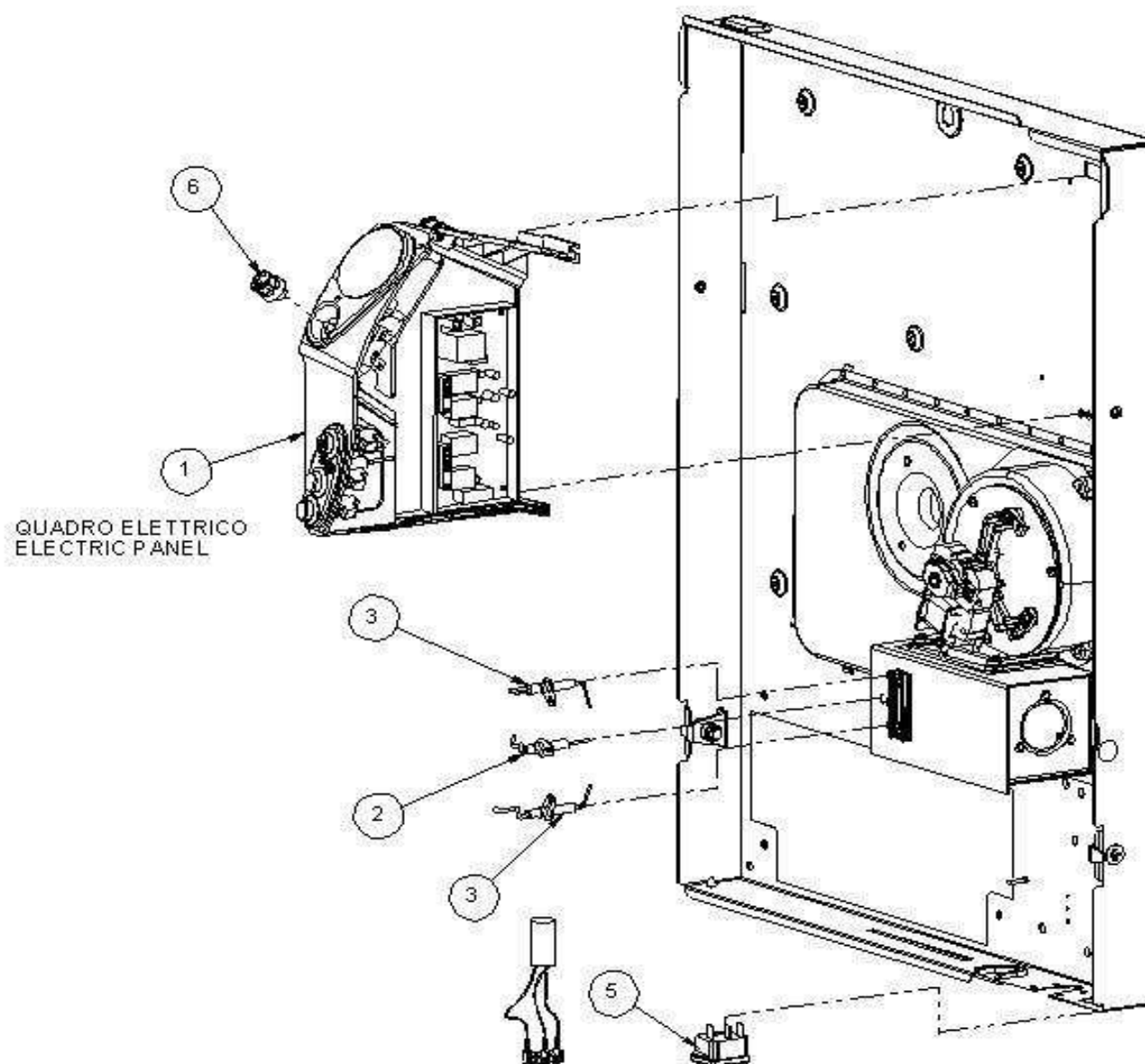


TC CALORIO - 41

POS	CODICE	RICAMBIO	DESCRIZIONE	MATRICOLA INIZIALE	MATRICOLA FINALE	LISTINO [€]
1	K-KIT504	N.D.	KIT COMPONENTI CALORIO 41	999999999	999999999	
2	K-MNT236	N.D.	KIT MANTELLO CALORIO 41,51 BIANCO	999999999	999999999	

TC CALORIO - 41 - CIRCUITO ELETTRICO

D-SPL126

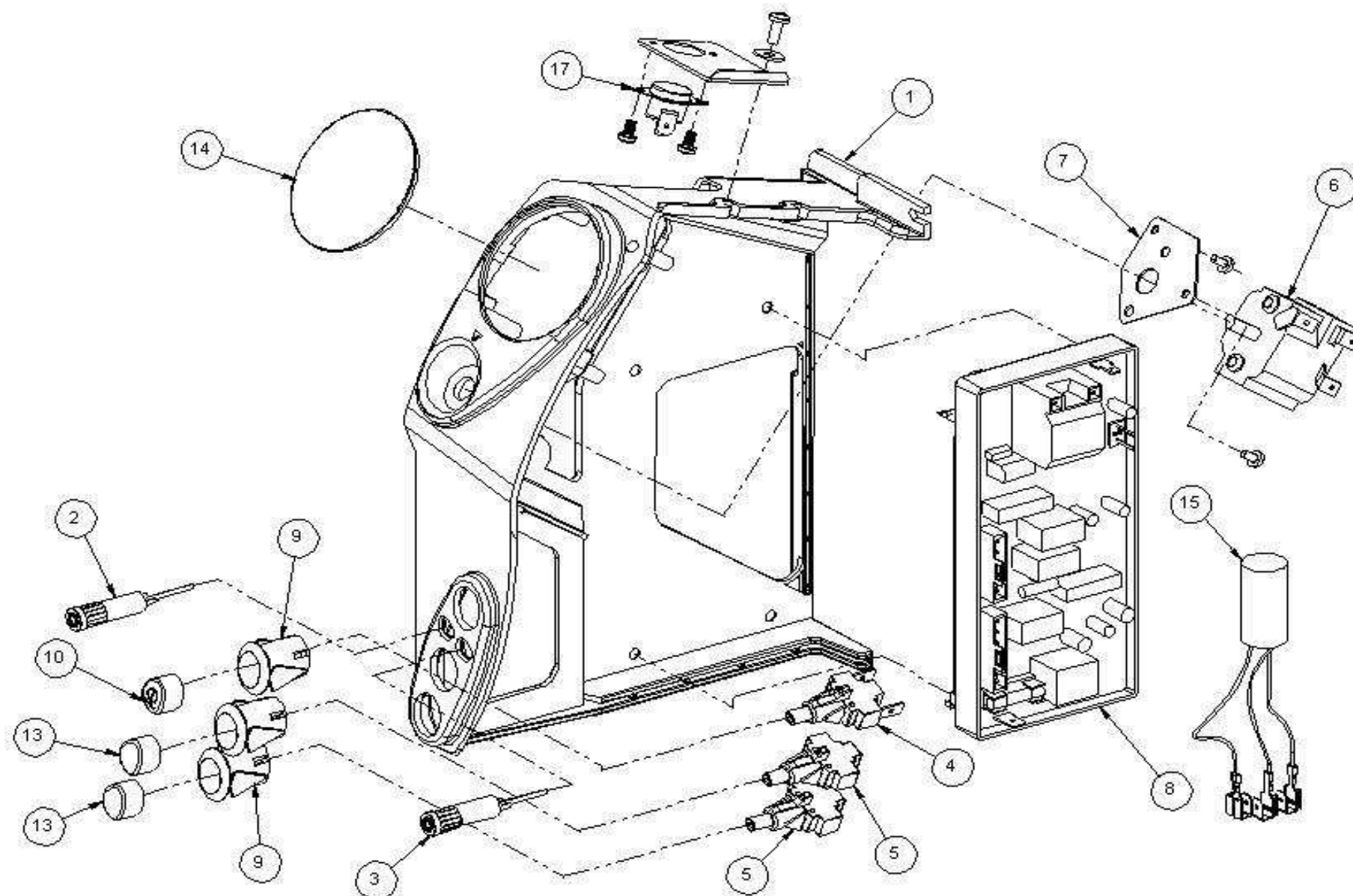


TC CALORIO - 41 - CIRCUITO ELETTRICO

POS	CODICE	RICAMBIO	DESCRIZIONE	MATRICOLA INIZIALE	MATRICOLA FINALE	LISTINO [€]
1	K-QLT255	J-QLT255	KR QUADRO ELETTRICO CALORIO 41	999999999	999999999	139,70
2	E-LTT015	J-LTT015	KR ELETTR.RILEVAZIONE LG.41 D.8	999999999	999999999	4,75
3	E-LTT023	J-LTT023	KR ELETTRODO ACCENSIONE D.7 - 90^	999999999	999999999	4,75
3	E-LTT023	J-LTT023	KR ELETTRODO ACCENSIONE D.7 - 90^	999999999	999999999	4,75
5	E-SPN004	J-SPN004	KR SPINA BIPOLARE C/PORTA FUSIBIL	999999999	999999999	5,15
6	N-MNP006	J-MNP006	KR MANOPOLA TERMOSTATO CALORIO	999999999	999999999	2,45

TC CALORIO - 41 - CIRCUITO ELETTRICO - QUADRO ELETTRICO

D-SPL127

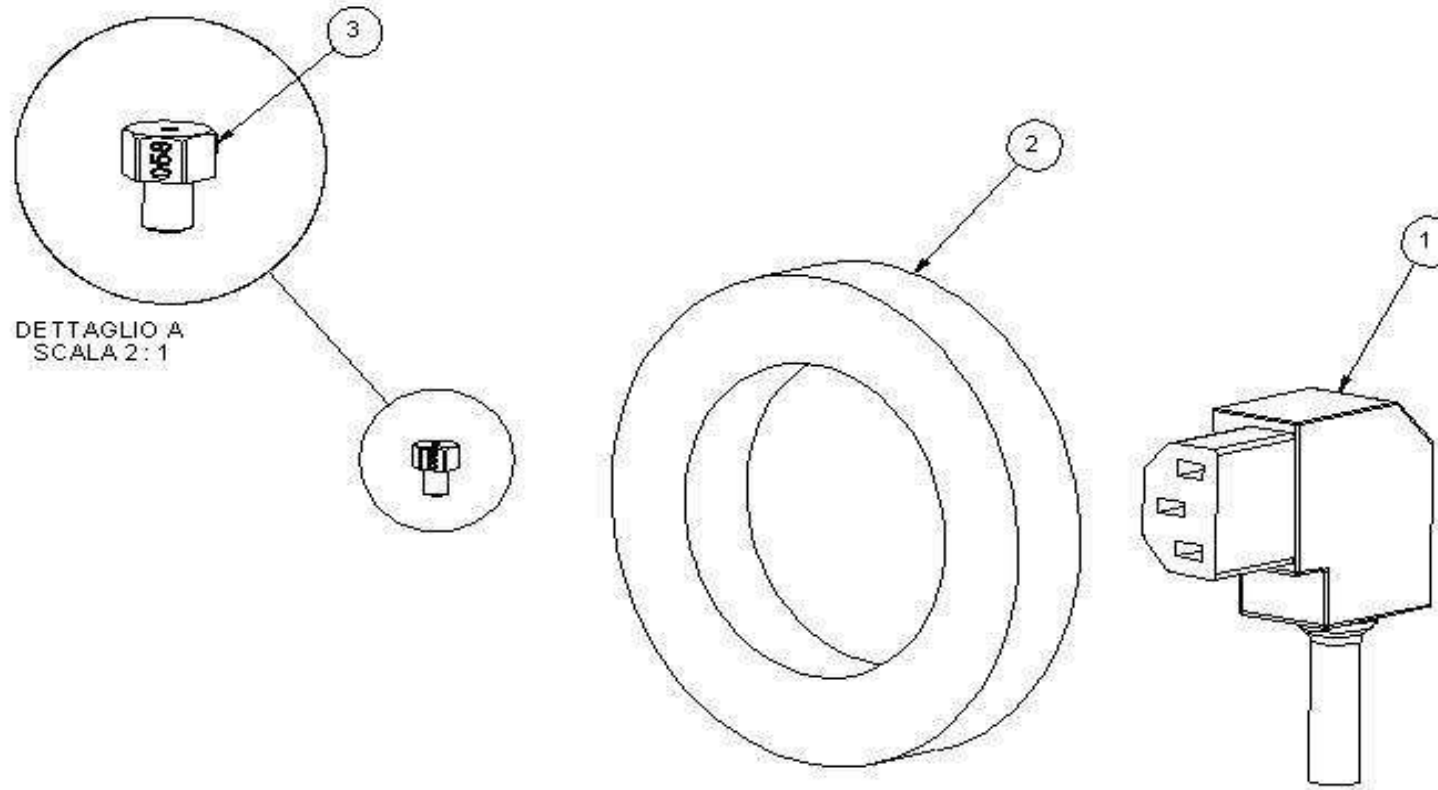


TC CALORIO - 41 - CIRCUITO ELETTRICO - QUADRO ELETTRICO

POS	CODICE	RICAMBIO	DESCRIZIONE	MATRICOLA INIZIALE	MATRICOLA FINALE	LISTINO [€]
1	L-SPP046	N.D.	STAFFA SUPP. COMANDI VERNIC.CALORIO	999999999	999999999	
2	E-LMP005	J-LMP005	KR LAMPADA VERDE D.9	999999999	999999999	2,45
3	E-SDB000	J-SDB000	KR LAMPADA ROSSA D.9	999999999	999999999	2,45
4	E-12302038	J-12302038	KR INTERRUTTORE UNIPOLARE	999999999	999999999	4,10
5	E-12302042	J-12302042	KR INTERRUTTORE FINTA ARMATURA	999999999	999999999	4,10
5	E-12302042	J-12302042	KR INTERRUTTORE FINTA ARMATURA	999999999	999999999	4,10
6	E-TLT002	J-TLT002	KR TERMOSTATO AMBIENTE 0-40°C	999999999	999999999	12,30
7	L-PST173	N.D.	PIASTRA FISSAG. TERMOSTATO CALORIO	999999999	999999999	
8	E-CNT024	J-CNT024	KR CENTRALINA RV SMD	999999999	999999999	66,10
9	E-PLS006	N.D.	CORPO PULSANTE OVALE CALORIO	999999999	999999999	
9	E-PLS006	N.D.	CORPO PULSANTE OVALE CALORIO	999999999	999999999	
10	E-PLS011	J-PLS011	KR PULSANTE RESET CALORIO	999999999	999999999	5,80
13	E-PLS007	J-PLS007	KR PULSANTE OVALE CALORIO	999999999	999999999	3,05
13	E-PLS007	J-PLS007	KR PULSANTE OVALE CALORIO	999999999	999999999	3,05
14	N-TPP206	J-TPP206	KR TAPPO FORO OROLOGIO CALORIO	999999999	999999999	4,10
15	E-FLT005	J-FLT003	KR FILTRO ANTIDISTURBO CAPACITIVO	999999999	999999999	3,70
17	E-TRM010	J-KPG008	KIT UPG TERMOST.LIMITE CALORIO 41	000000000	273920071	8,30
17	E-TRM010	J-TRM010	KR TERMOSTATO LIMITE 100°C	273920072	999999999	6,20

TC CALORIO - 41 - KIT CAMBIO GAS + CORREDO

D-SPL139

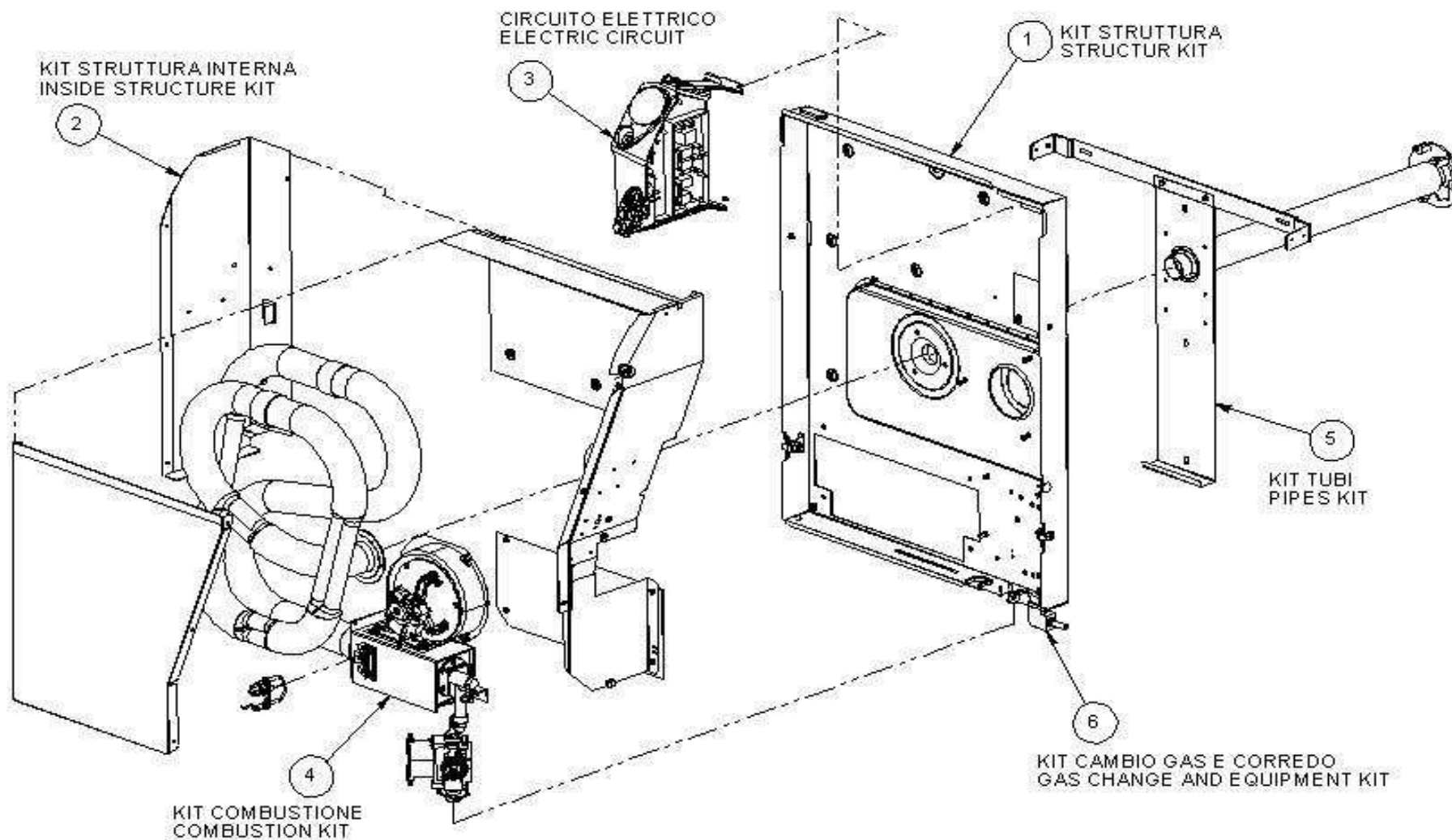


TC CALORIO - 41 - KIT CAMBIO GAS + CORREDO

POS	CODICE	RICAMBIO	DESCRIZIONE	MATRICOLA INIZIALE	MATRICOLA FINALE	LISTINO [€]
1	E-SPN005	J-SPN005	KR PRESA VOLANTE 90° 10A-250V	999999999	999999999	9,70
2	C-GRN018	J-GRN018	KR GUARNIZIONE TELAIO-TUBO FUMI TC	999999999	999999999	2,65
3	B-GLL054	J-GLL002B	KR UGELLO SC4001 MET	999999999	999999999	6,20
3	B-GLL058	J-GLL006A	KR UGELLO SC4001 GPL	999999999	999999999	6,20

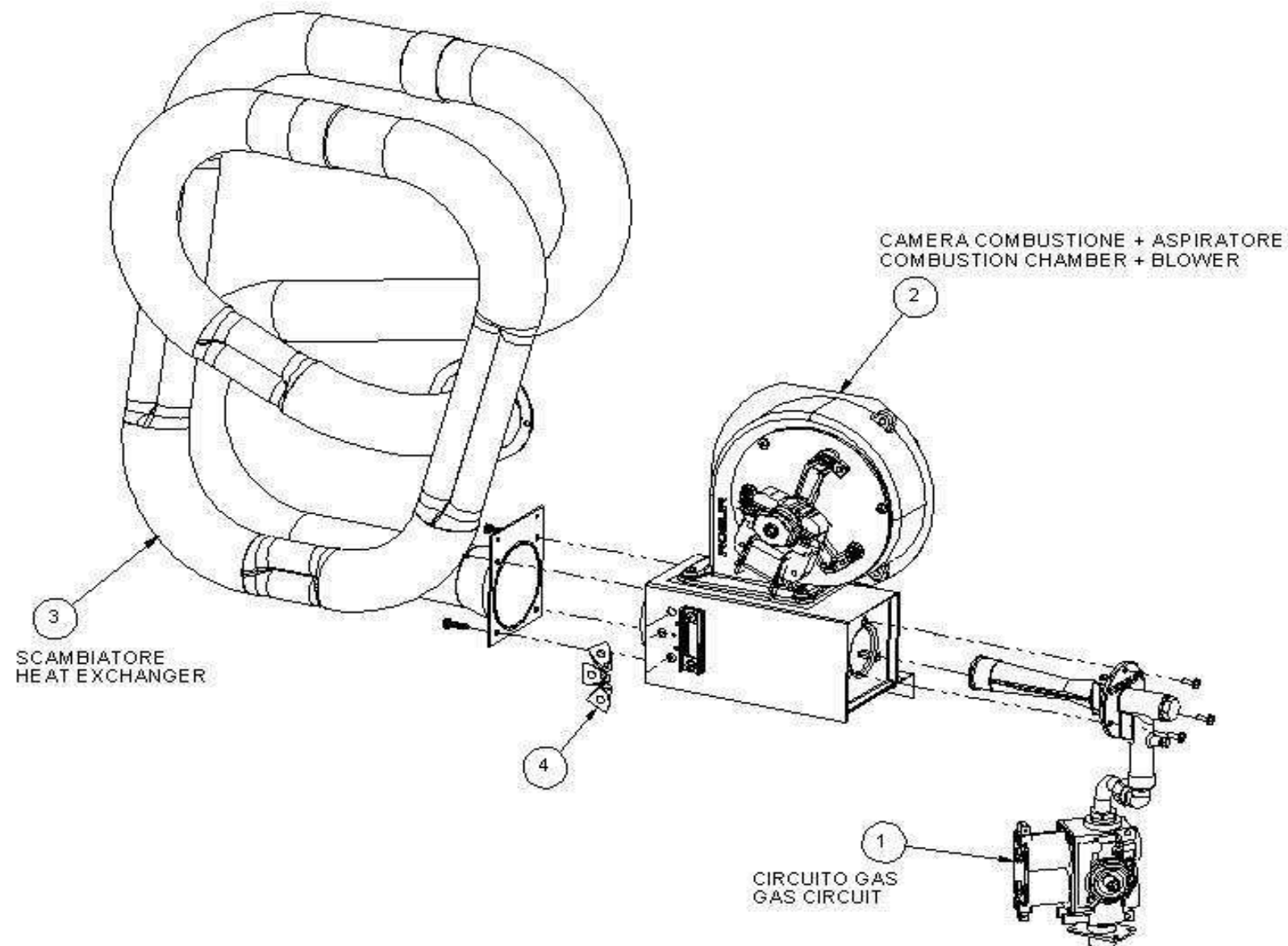
TC CALORIO - 41 - KIT COMPONENTI

D-SPL125



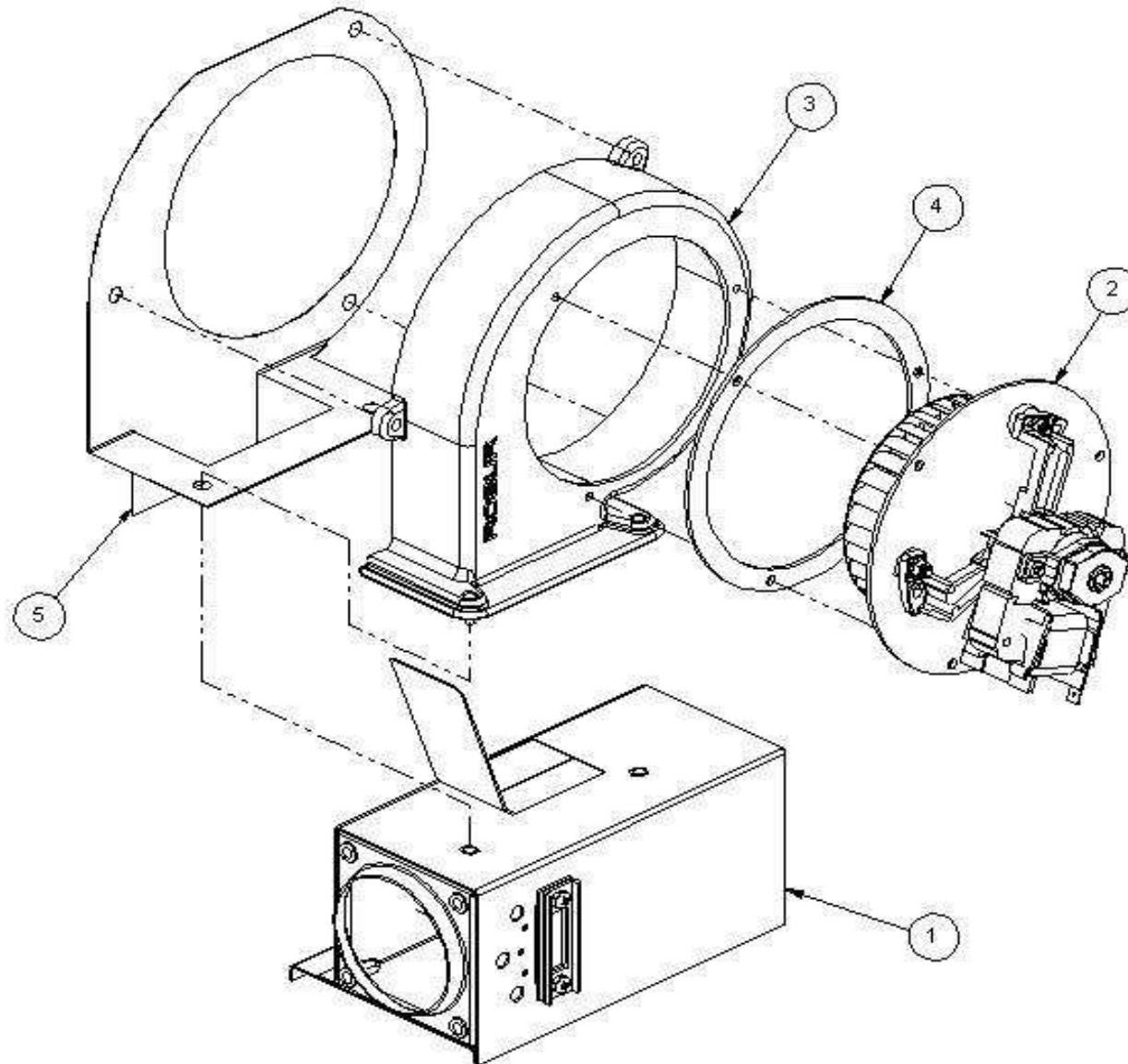
TC CALORIO - 41 - KIT COMPONENTI

POS	CODICE	RICAMBIO	DESCRIZIONE	MATRICOLA INIZIALE	MATRICOLA FINALE	LISTINO [€]
1	K-STR249	N.D.	STRUTTURA CALORIO 41, 51	999999999	999999999	
2	K-STR250	N.D.	STRUTTURA INTERNA CALORIO 41	999999999	999999999	
3	K-CRT040	N.D.	CIRCUITO ELETTRICO "CALORIO 41"	999999999	999999999	
4	K-CMB143	N.D.	CIRCUITO COMBUSTIONE CALORIO 41	999999999	999999999	
5	K-TBI022	N.D.	KIT TUBI CORREDO SC4000,5000	999999999	999999999	
6	K-CMG250	N.D.	CAMBIO GAS MET-GPL CALORIO 41	999999999	999999999	



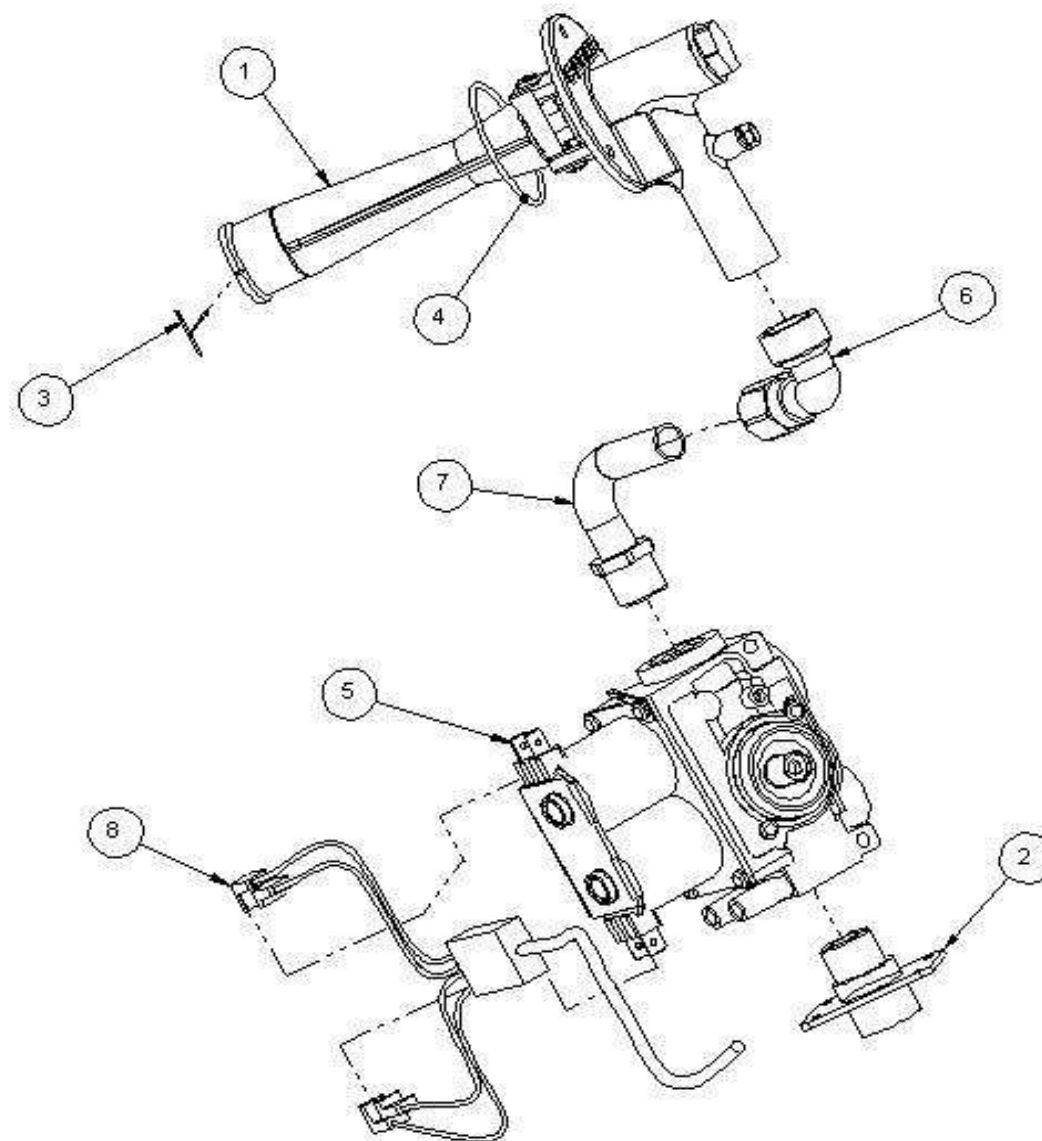
TC CALORIO - 41 - KIT COMPONENTI - KIT COMBUSTIONE

POS	CODICE	RICAMBIO	DESCRIZIONE	MATRICOLA INIZIALE	MATRICOLA FINALE	LISTINO [€]
1	K-GAS291	N.D.	CIRCUITO GAS CALORIO 41	999999999	999999999	
2	K-CAS001	N.D.	CAMERA COMBUST+ASPIR. SC4000 S/PRE	999999999	999999999	
3	S-SCM023	J-SCM023	KR SCAMBIATORE SC4000,5000	999999999	999999999	51,50
4	C-GRN016	J-GRN016	KR GUARNIZIONE SONDA-CANDELETTA	999999999	999999999	1,70



TC CALORIO - 41 - KIT COMPONENTI - KIT COMBUSTIONE - CAMERA DI COMBUSTIONE

POS	CODICE	RICAMBIO	DESCRIZIONE	MATRICOLA INIZIALE	MATRICOLA FINALE	LISTINO [€]
1	K-CCM009	J-CCM009	KR CAMERA COMBUSTIONE SC4000,5000	999999999	999999999	35,70
2	K-KMT003	J-KMT003	KR MOTORE ITT V8 SC4000 CE	999999999	999999999	51,50
3	V-CCL013	N.D.	COCLEA ASPIRATORE S/FORI SC4/5000	999999999	999999999	
4	C-GRN005	J-GRN011	KR GUARN. PIASTRA-COCLEA ASPIRATORE	999999999	999999999	2,45
5	C-GRN007	J-GRN007	KR GUARNIZIONE ASPIRATORE-POLMONE	999999999	999999999	3,50

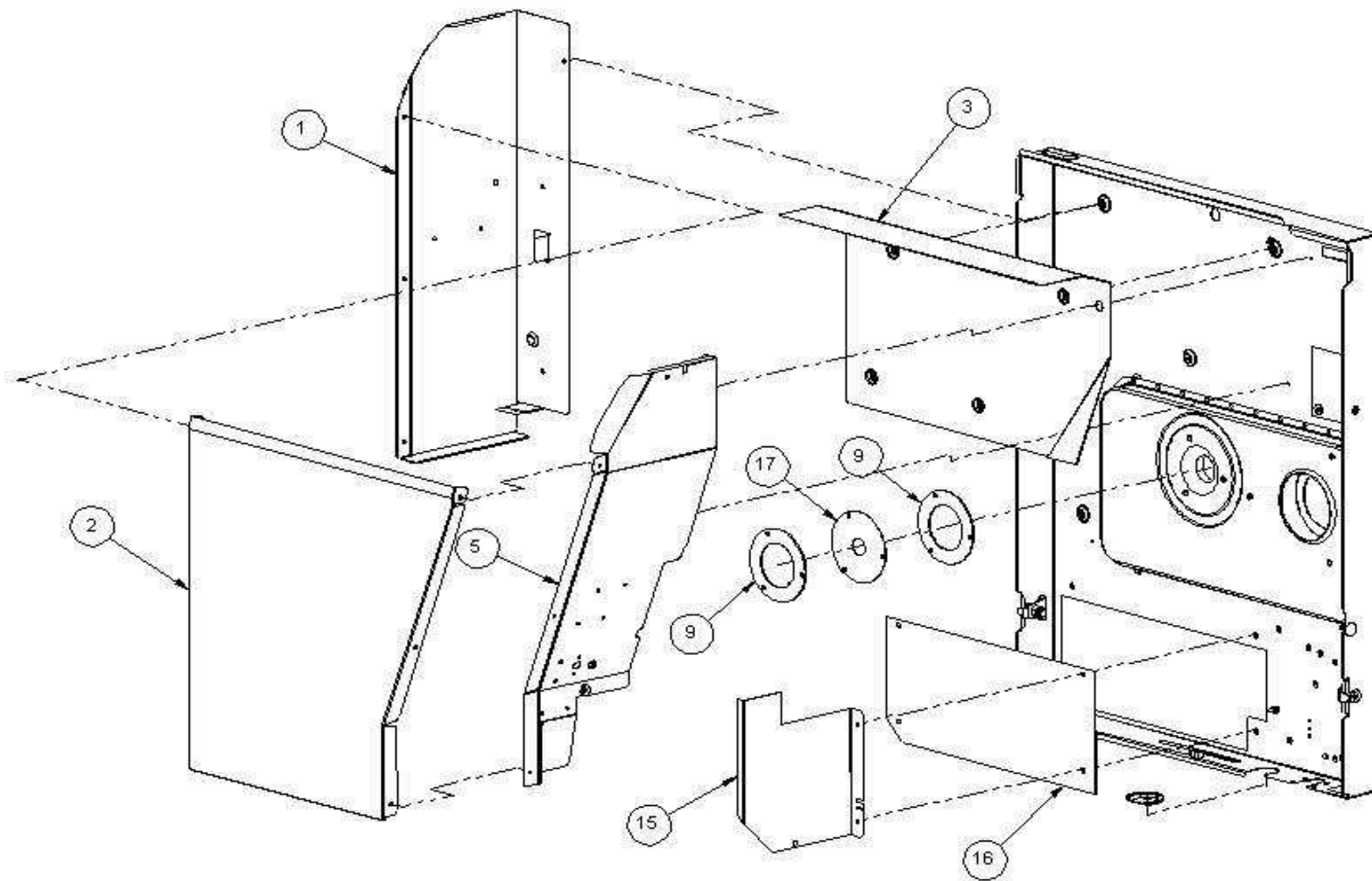


TC CALORIO - 41 - KIT COMPONENTI - KIT COMBUSTIONE - CIRCUITO GAS

POS	CODICE	RICAMBIO	DESCRIZIONE	MATRICOLA INIZIALE	MATRICOLA FINALE	LISTINO [€]
1	K-PRT004	J-PRT004	KR BRUCIATORE COMPLETO SC4001	999999999	999999999	21,25
2	R-RCC112	N.D.	NIPPLO GAS M-F 3/8"	999999999	999999999	
3	N-CPG001	N.D.	COPIGLIA 1x35 UNI 1336	999999999	999999999	
4	N-GRG001	J-GRG001	KR O-RING OR2162-030 NBR NT 70.11	999999999	999999999	1,80
5	G-VLV054	J-VLV054	KR VALVOLA SIT850	999999999	999999999	49,40
6	R-RCC114	N.D.	RACCORDO 90° M-F 3/8" CON OGIVA	999999999	999999999	
7	R-TBO777	N.D.	TUBO GAS CALORIO 41, 42, 51	999999999	999999999	
8	K-CBL149	J-CBL149	KR CABLAGGIO C/RADDRIZ.SIT850 MICRO	999999999	999999999	6,55

TC CALORIO - 41 - KIT COMPONENTI - KIT STRUTTURA INTERNA

D-SPL138

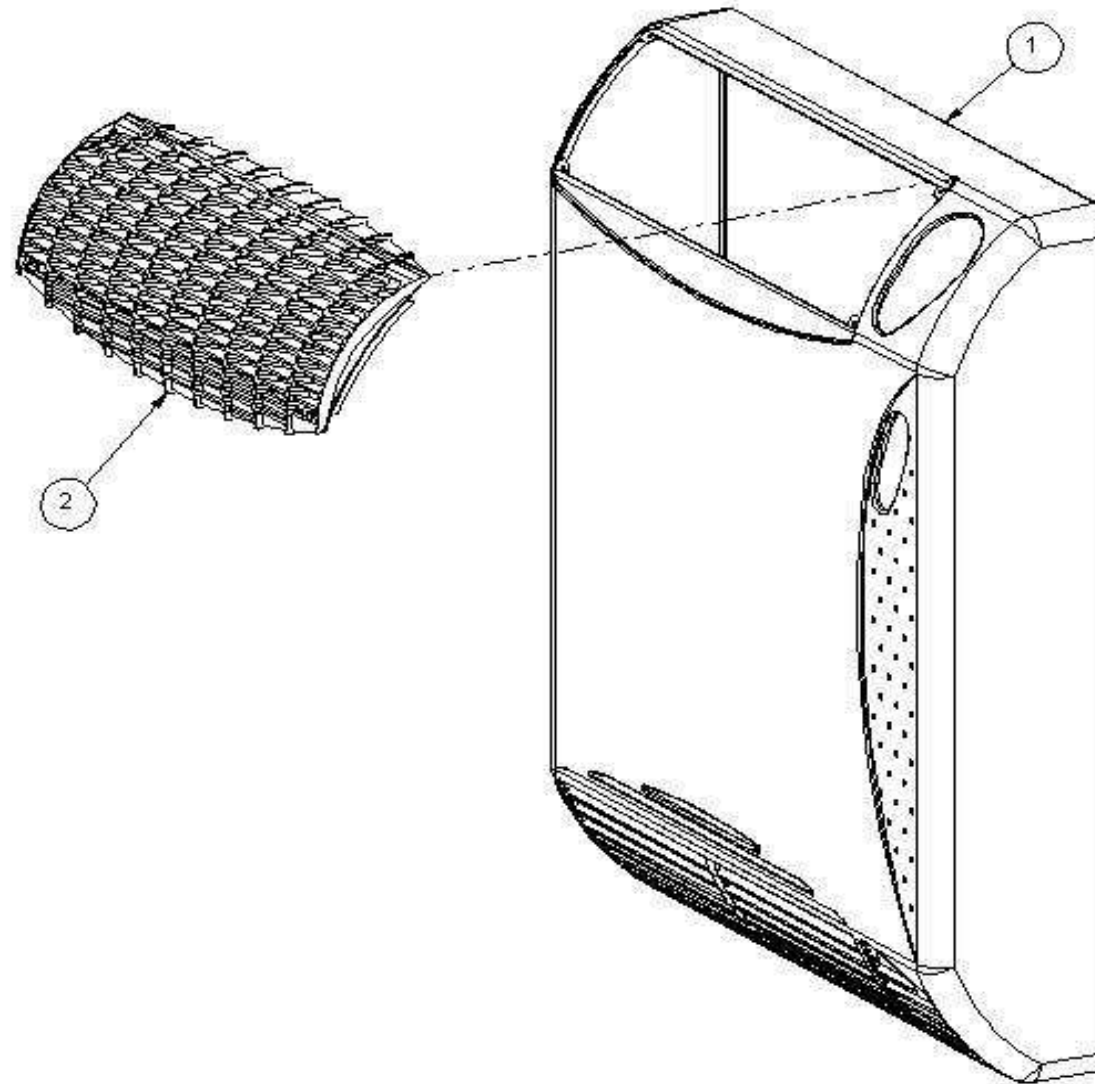


TC CALORIO - 41 - KIT COMPONENTI - KIT STRUTTURA INTERNA

POS	CODICE	RICAMBIO	DESCRIZIONE	MATRICOLA INIZIALE	MATRICOLA FINALE	LISTINO [€]
1	L-SCH018	N.D.	SCHERMO SINISTRO SC4000,5000	999999999	999999999	
2	L-SCH005	N.D.	SCHERMO ANTERIORE SC4000,5000	999999999	999999999	
3	L-SCH002	N.D.	SCHERMO POSTERIORE UMIDIFICATORE	999999999	999999999	
5	K-SPL008	N.D.	KIT SPALLA SC4001 CE S/PRESSOSTATO	999999999	999999999	
9	C-GRN004	J-GRN004	KR GUARNIZIONE SCAMBIATORE-POLMONE	999999999	999999999	3,50
9	C-GRN004	J-GRN004	KR GUARNIZIONE SCAMBIATORE-POLMONE	999999999	999999999	3,50
15	L-SCH015	N.D.	SCHERMO INFERIORE DESTRO SC4001	999999999	999999999	
16	L-PT034	N.D.	PIASTRA PROTEZIONE IRRAGGIAMENTO	999999999	999999999	
17	L-DFR027	N.D.	DIAFRAMMA FUMI D.21 mm	999999999	999999999	

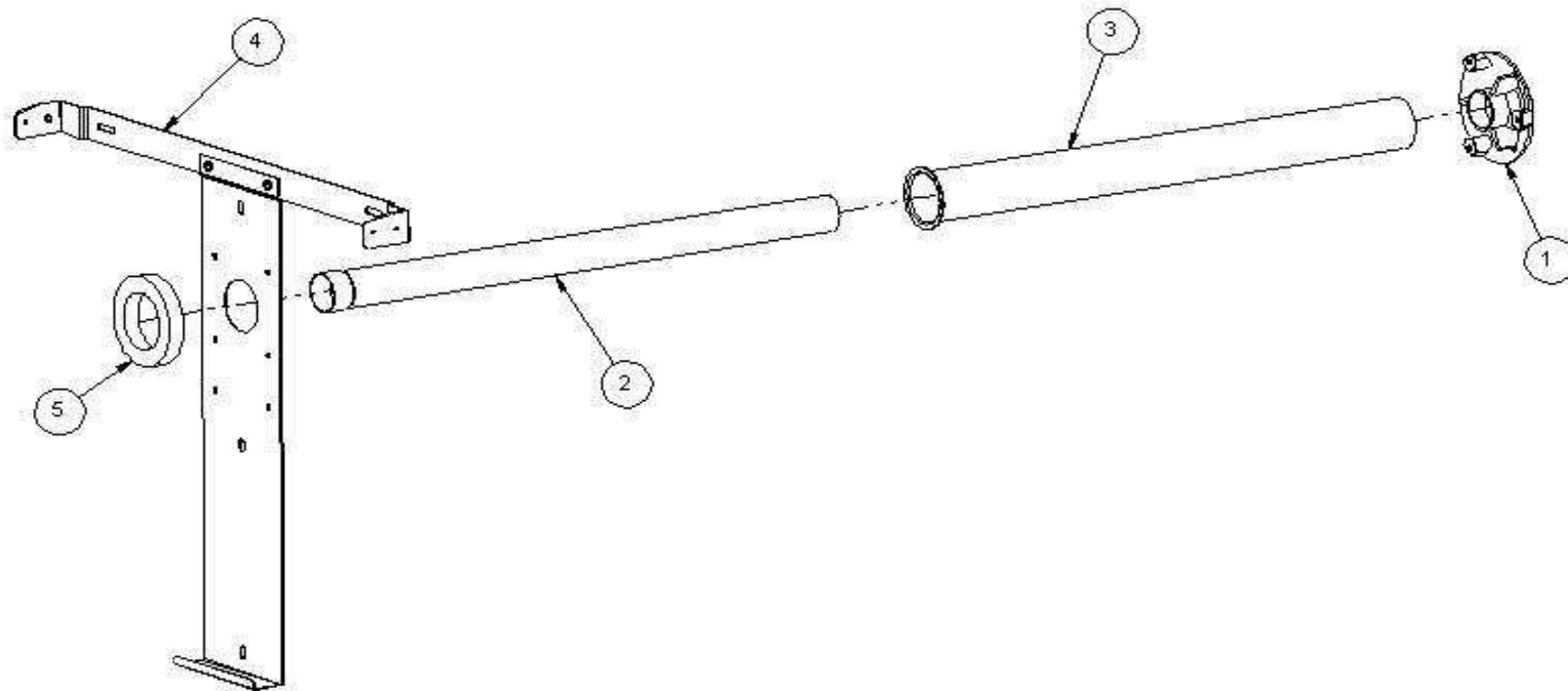
TC CALORIO - 41 - KIT MANTELLO

D-SPL129



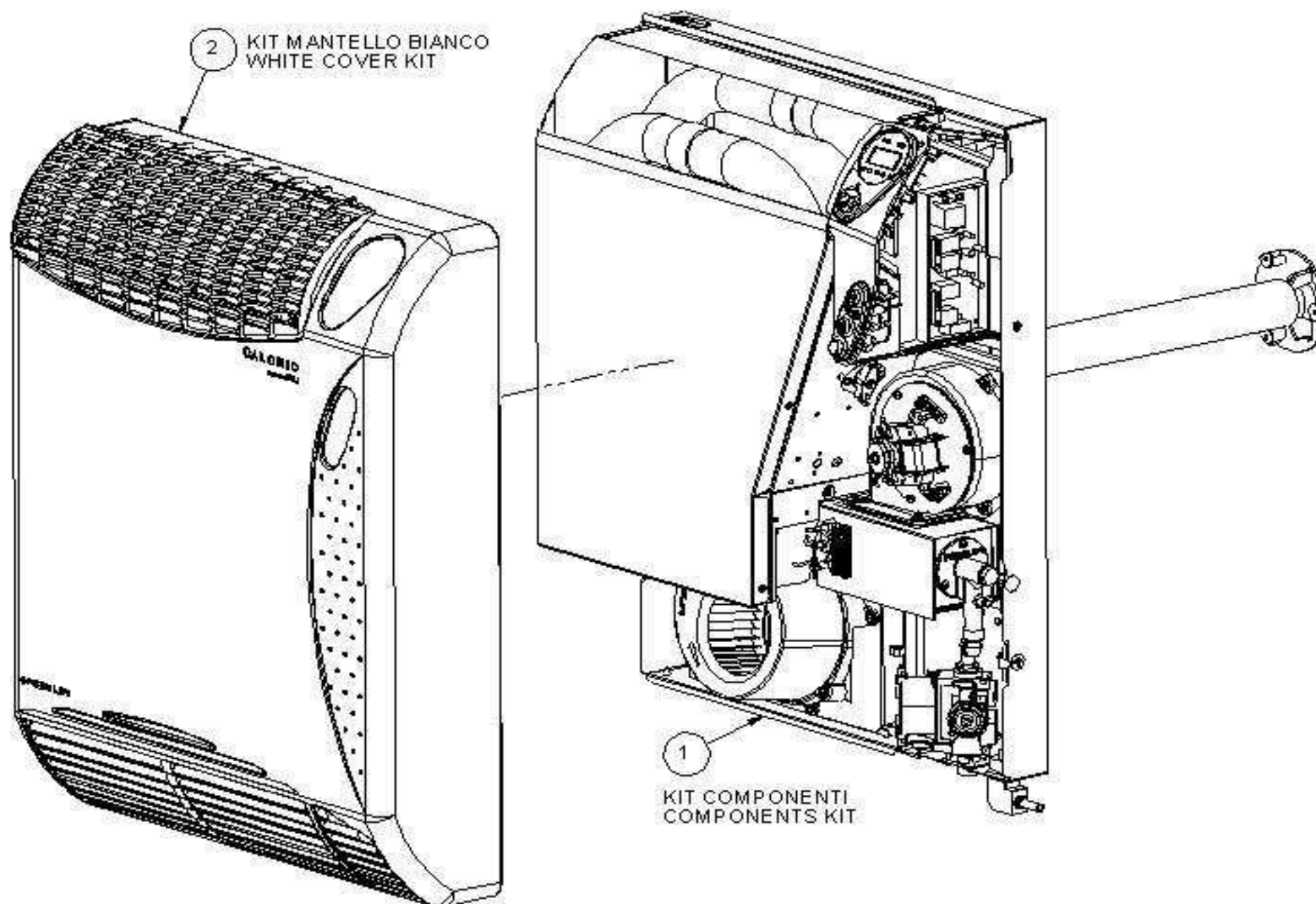
TC CALORIO - 41 - KIT MANTELLO

POS	CODICE	RICAMBIO	DESCRIZIONE	MATRICOLA INIZIALE	MATRICOLA FINALE	LISTINO [€]
1	P-MNT048	N.D.	MANTELLO CALORIO 41-51 BIANCO	999999999	999999999	
2	P-GRG012	J-GRG012A	KR GRIGLIA FRONTALE CALORIO	999999999	999999999	27,30



TC CALORIO - 41 - KIT TUBI

POS	CODICE	RICAMBIO	DESCRIZIONE	MATRICOLA INIZIALE	MATRICOLA FINALE	LISTINO [€]
1	R-TRM000	J-TRM000B	KR TERMINALE ANTIVENTO TERMOCONV.	999999999	999999999	9,00
2	R-TBO003	J-TBO003A	KR TUBO D.35 - sp.1 - L.533 SBICCH	999999999	999999999	9,35
3	R-TBO002	J-TBO031	KR TUBO ARIA D. 49 sp.1 L= 502	999999999	999999999	13,65
4	L-STF066	J-STF066	KR STAFFA SUPPORTO SC4000/5000	999999999	999999999	11,15
5	C-GRN018	J-GRN018	KR GUARNIZIONE TELAIO-TUBO FUMI TC	999999999	999999999	2,65

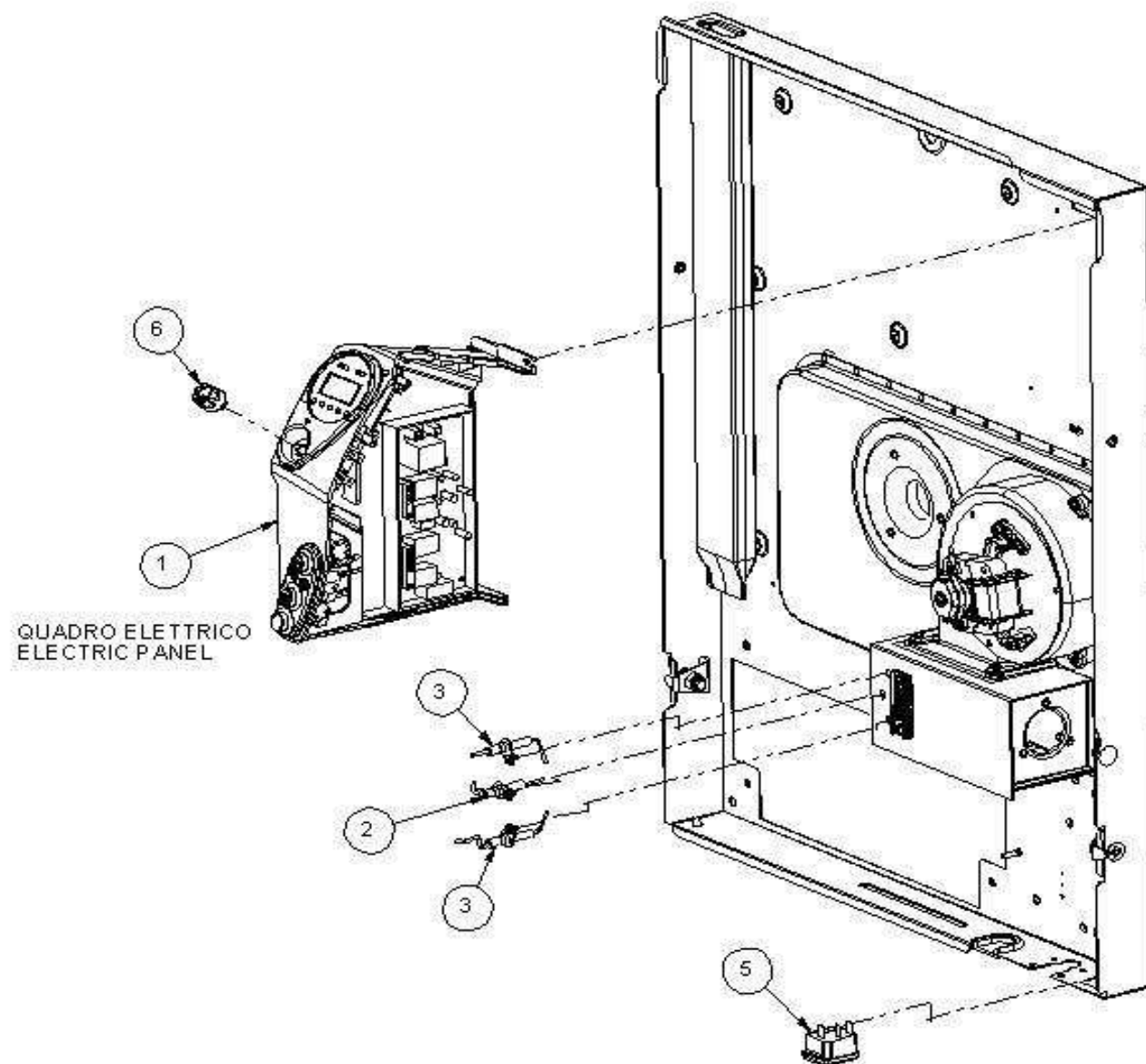


TC CALORIO - 42

POS	CODICE	RICAMBIO	DESCRIZIONE	MATRICOLA INIZIALE	MATRICOLA FINALE	LISTINO [€]
1	K-KIT507	N.D.	KIT COMPONENTI CALORIO 42	999999999	999999999	
2	K-MNT236	N.D.	KIT MANTELLO CALORIO 41,51 BIANCO	999999999	999999999	

TC CALORIO - 42 - CIRCUITO ELETTRICO

D-SPL282

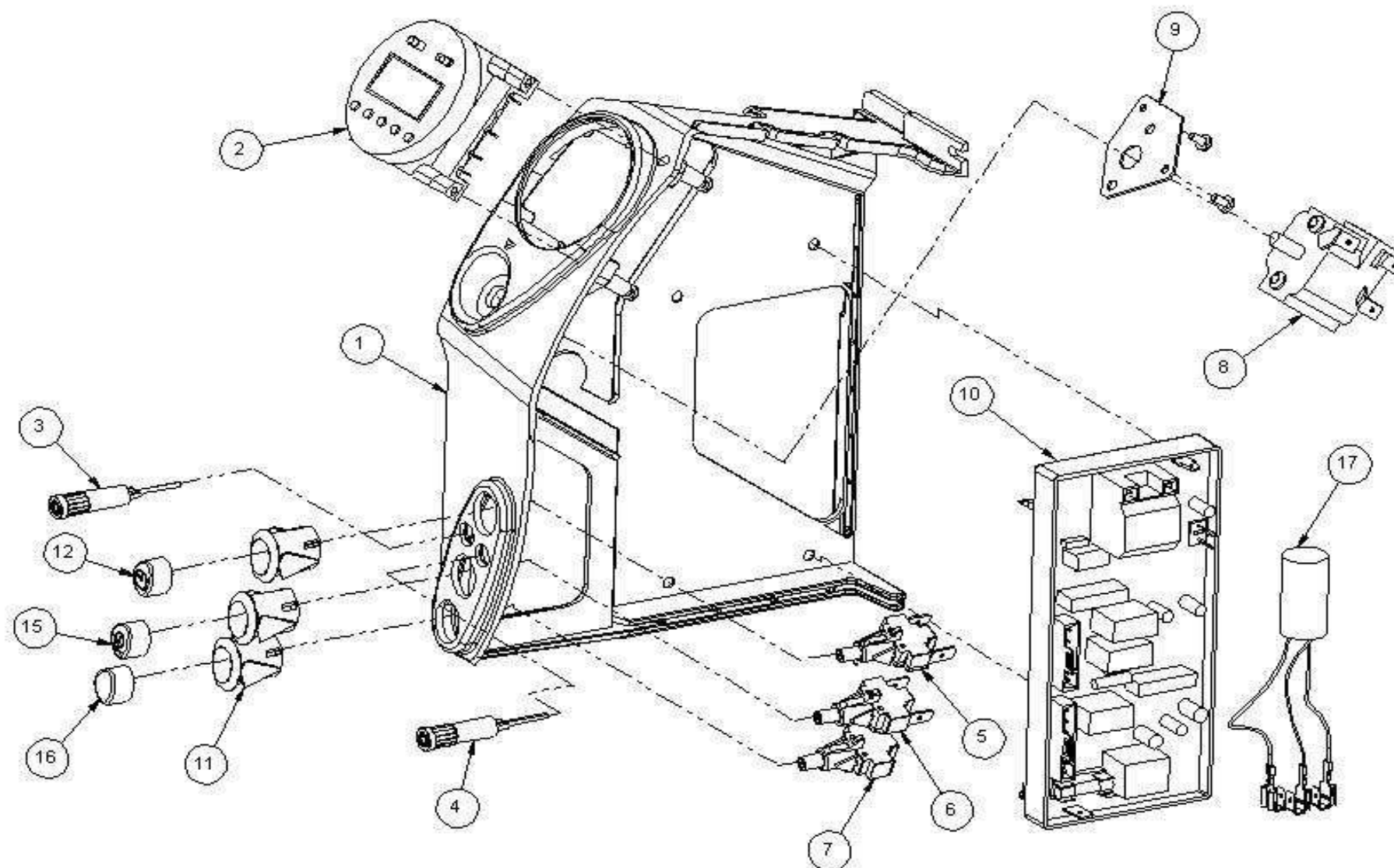


TC CALORIO - 42 - CIRCUITO ELETTRICO

POS	CODICE	RICAMBIO	DESCRIZIONE	MATRICOLA INIZIALE	MATRICOLA FINALE	LISTINO [€]
1	K-QLT254	J-QLT254	KR QUADRO ELETTRICO CALORIO 42	999999999	999999999	170,10
2	E-LTT015	J-LTT015	KR ELETTR.RILEVAZIONE LG.41 D.8	999999999	999999999	4,75
3	E-LTT023	J-LTT023	KR ELETTRODO ACCENSIONE D.7 - 90^	999999999	999999999	4,75
3	E-LTT023	J-LTT023	KR ELETTRODO ACCENSIONE D.7 - 90^	999999999	999999999	4,75
5	E-SPN004	J-SPN004	KR SPINA BIPOLARE C/PORTA FUSIBIL	999999999	999999999	5,15
6	N-MNP006	J-MNP006	KR MANOPOLA TERMOSTATO CALORIO	999999999	999999999	2,45

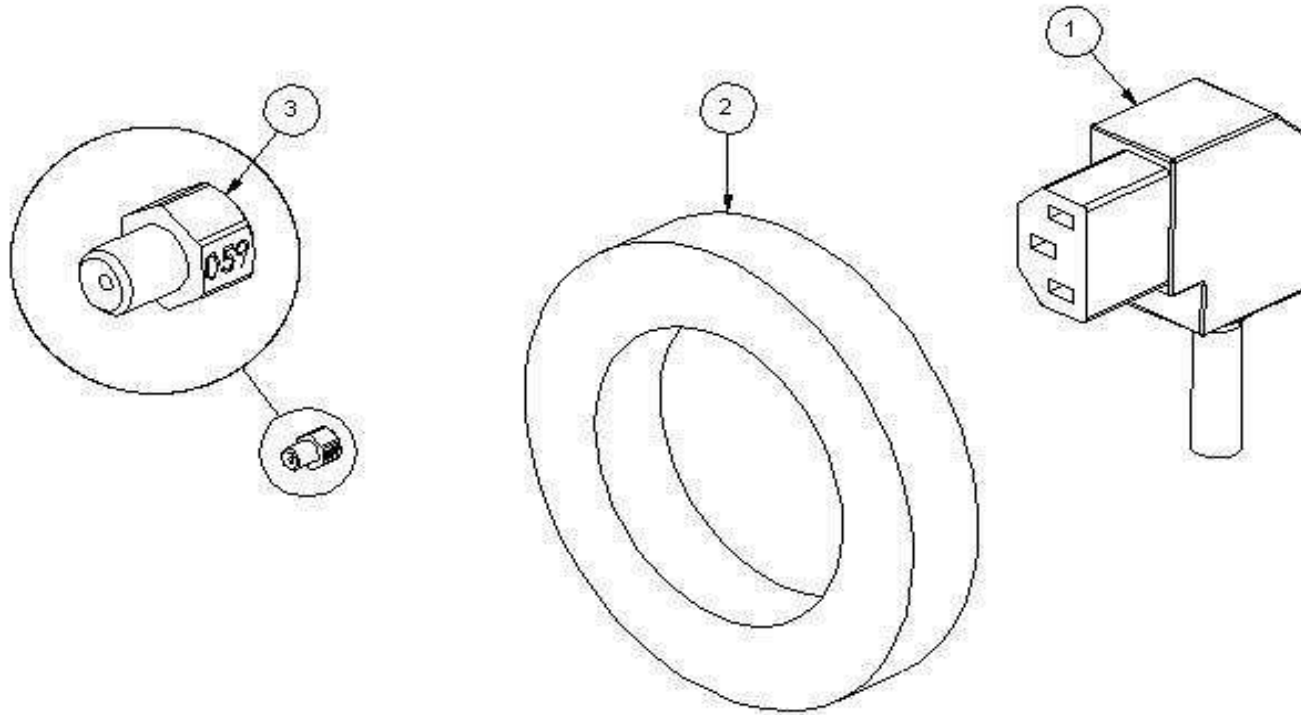
TC CALORIO - 42 - CIRCUITO ELETTRICO - QUADRO ELETTRICO

D-SPL283



TC CALORIO - 42 - CIRCUITO ELETTRICO - QUADRO ELETTRICO

POS	CODICE	RICAMBIO	DESCRIZIONE	MATRICOLA INIZIALE	MATRICOLA FINALE	LISTINO [€]
1	L-SPP046	N.D.	STAFFA SUPP. COMANDI VERNIC.CALORIO	999999999	999999999	
2	E-RLG000	J-RLG000	KR PROGRAMMATORE DIGITALE CALORIO	999999999	999999999	39,90
3	E-LMP005	J-LMP005	KR LAMPADA VERDE D.9	999999999	999999999	2,45
4	E-SDB000	J-SDB000	KR LAMPADA ROSSA D.9	999999999	999999999	2,45
5	E-12302037	J-12302037	KR INTER.UNIPOLARE MANUALE-PROGRAM.	999999999	999999999	4,10
6	E-12302038	J-12302038	KR INTERRUTTORE UNIPOLARE	999999999	999999999	4,10
7	E-12302042	J-12302042	KR INTERRUTTORE FINTA ARMATURA	999999999	999999999	4,10
8	E-TLT002	J-TLT002	KR TERMOSTATO AMBIENTE 0-40°C	999999999	999999999	12,30
9	L-PLS173	N.D.	PIASTRA FISSAG. TERMOSTATO CALORIO	999999999	999999999	
10	E-CNT024	J-CNT024	KR CENTRALINA RV SMD	999999999	999999999	66,10
11	E-PLS006	N.D.	CORPO PULSANTE OVALE CALORIO	999999999	999999999	
12	E-PLS008	J-PLS008	KR PULSANTE PROGRAMMAZIONE CALORIO	999999999	999999999	5,80
15	E-PLS011	J-PLS011	KR PULSANTE RESET CALORIO	999999999	999999999	5,80
16	E-PLS007	J-PLS007	KR PULSANTE OVALE CALORIO	999999999	999999999	3,05
17	E-FLT005	J-FLT003	KR FILTRO ANTIDISTURBO CAPACITIVO	999999999	999999999	3,70

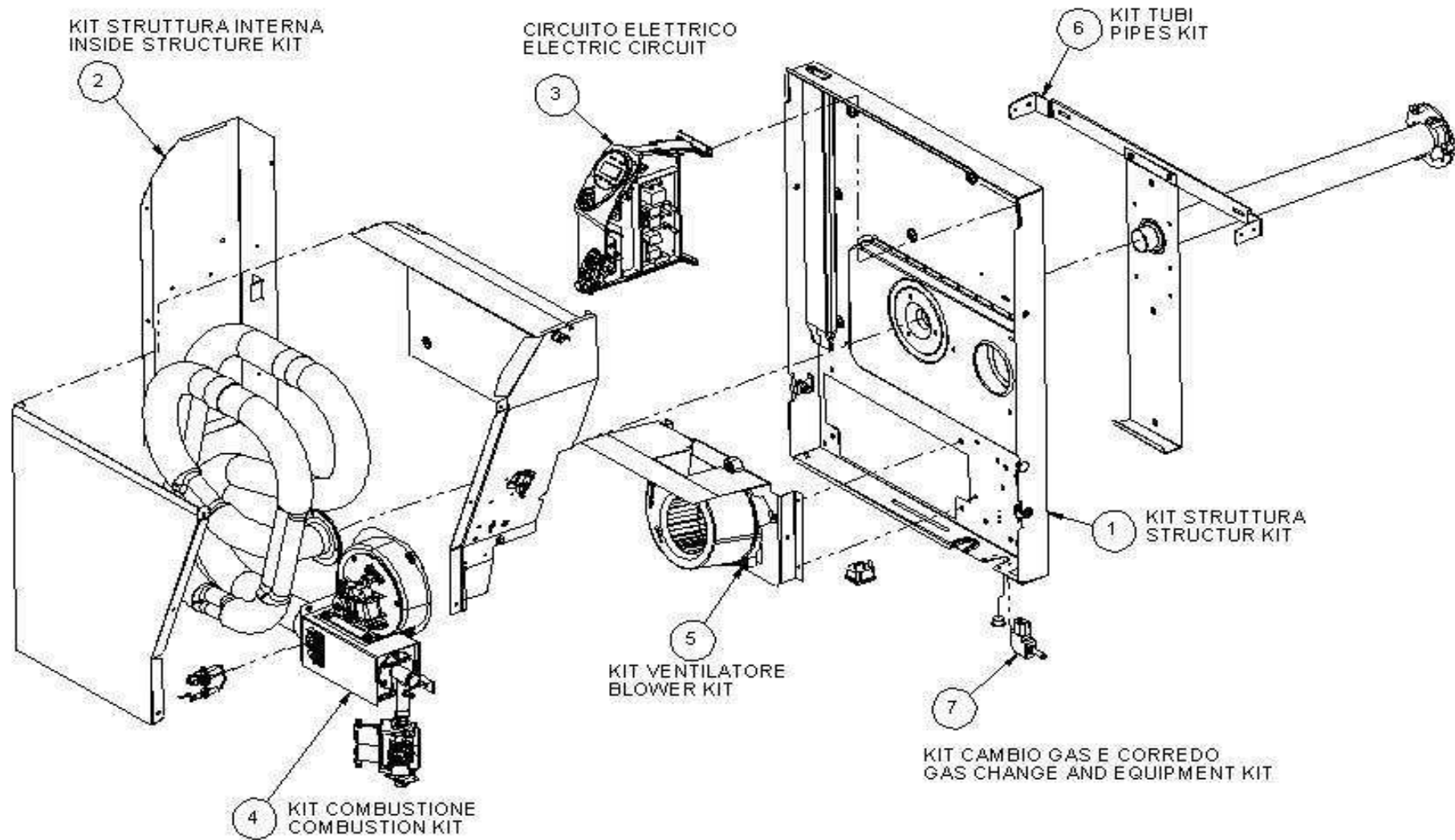


TC CALORIO - 42 - KIT CAMBIO GAS + CORREDO

POS	CODICE	RICAMBIO	DESCRIZIONE	MATRICOLA INIZIALE	MATRICOLA FINALE	LISTINO [€]
1	E-SPN005	J-SPN005	KR PRESA VOLANTE 90° 10A-250V	999999999	999999999	9,70
2	C-GRN018	J-GRN018	KR GUARNIZIONE TELAIO-TUBO FUMI TC	999999999	999999999	2,65
3	B-GLL055	J-GLL003A	KR UGELLO SC4002 MET	999999999	999999999	6,20
3	B-GLL059	J-GLL007	KR UGELLO SC4002 GPL	999999999	999999999	6,20

TC CALORIO - 42 - KIT COMPONENTI

D-SPL278

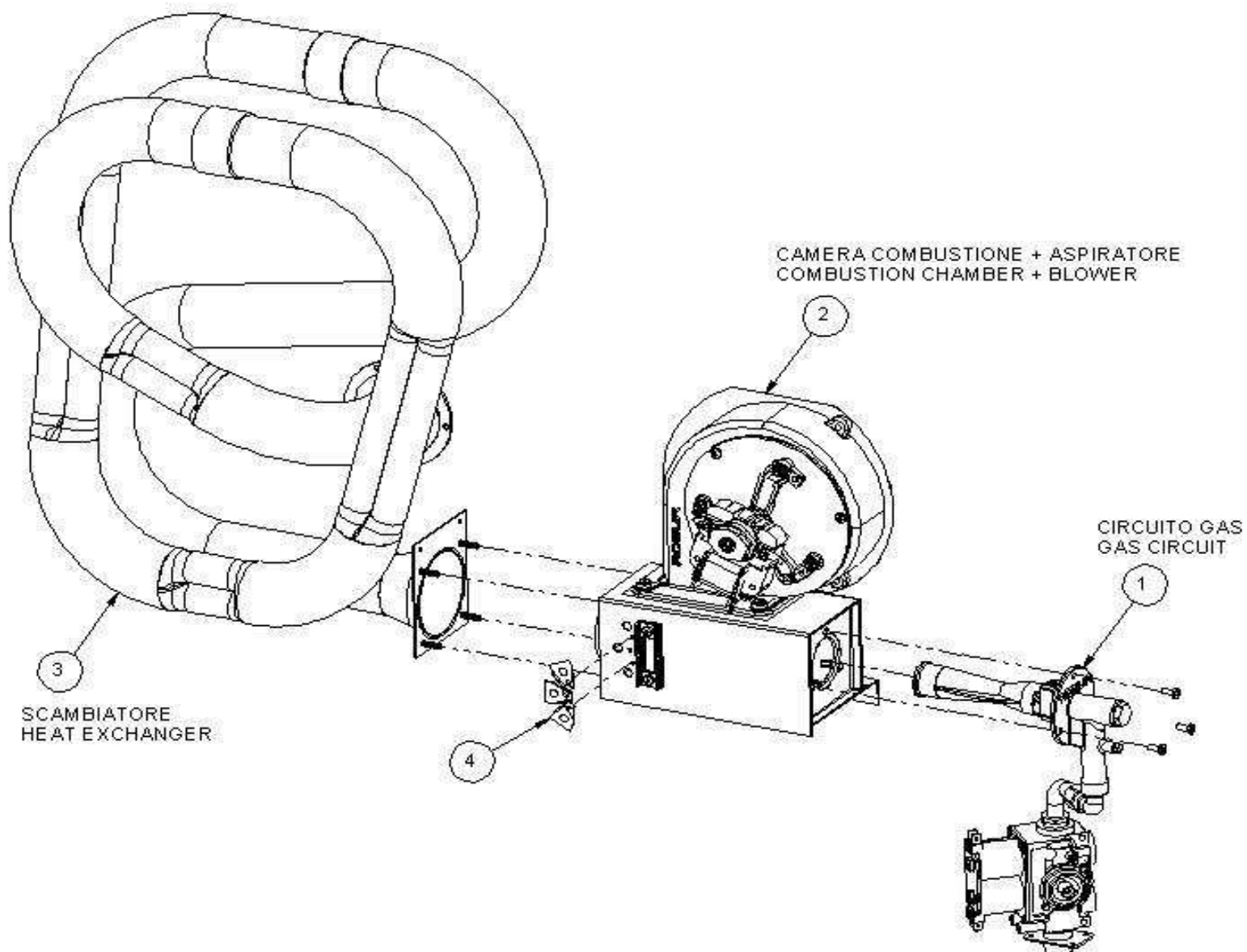


TC CALORIO - 42 - KIT COMPONENTI

POS	CODICE	RICAMBIO	DESCRIZIONE	MATRICOLA INIZIALE	MATRICOLA FINALE	LISTINO [€]
1	K-STR247	N.D.	STRUTTURA CALORIO 42, 52	999999999	999999999	
2	K-STR257	N.D.	STRUTTURA INTERNA CALORIO 42	999999999	999999999	
3	K-CRT045	N.D.	CIRCUITO ELETTRICO CALORIO 42	999999999	999999999	
4	K-CMB152	N.D.	CIRCUITO COMBUSTIONE CALORIO 42	999999999	999999999	
5	K-VNT045	J-VNT045	KR VENTILATORE SC4002	999999999	999999999	54,90
5	K-VNT046	J-VNT046	KR VENTILATORE SC3000 CE	999999999	999999999	50,60
6	K-TBI022	N.D.	KIT TUBI CORREDO SC4000,5000	999999999	999999999	
7	K-CMG256	N.D.	CAMBIO GAS MET-GPL CALORIO 42	999999999	999999999	

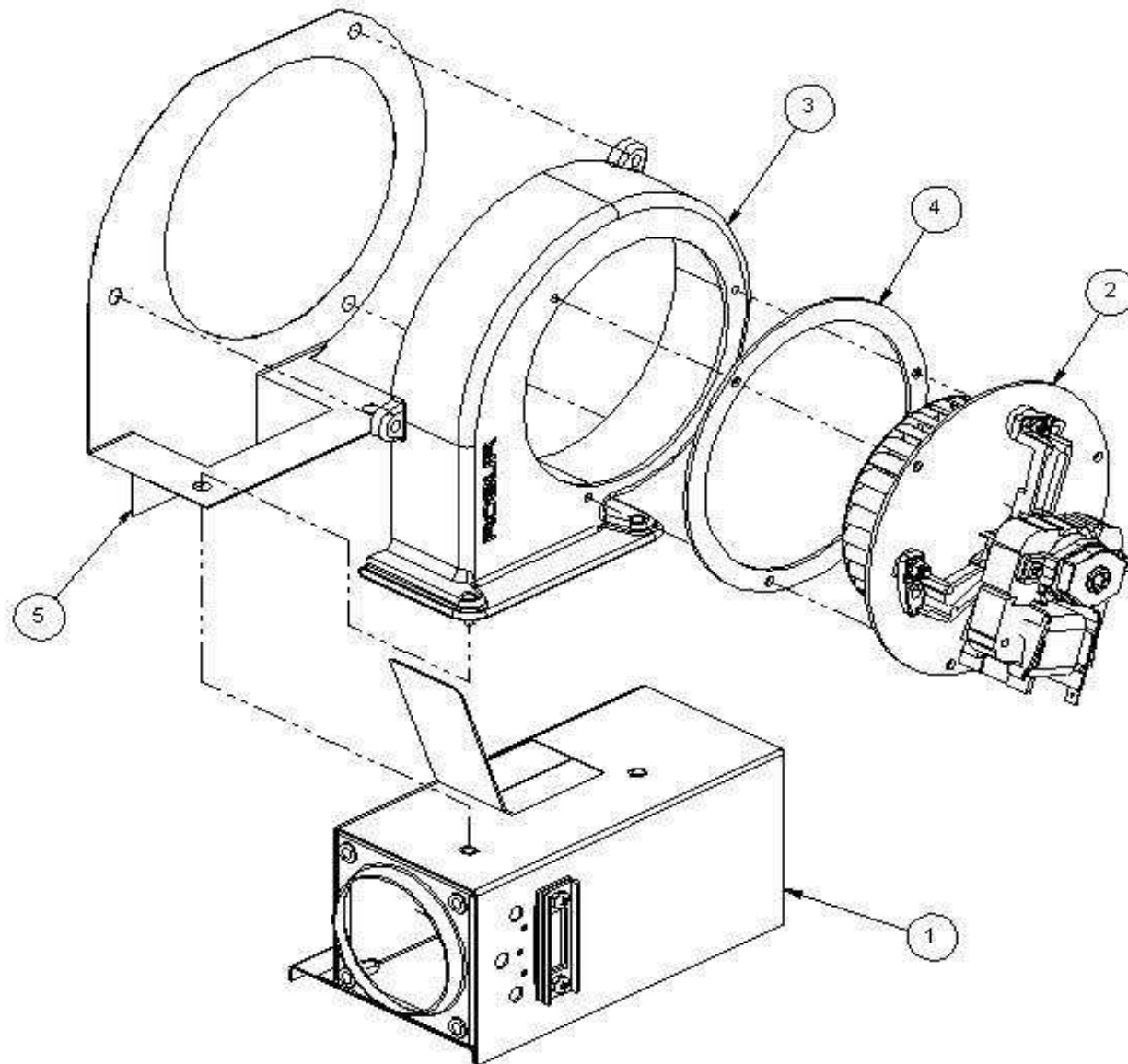
TC CALORIO - 42 - KIT COMPONENTI - KIT COMBUSTIONE

D-SPL279



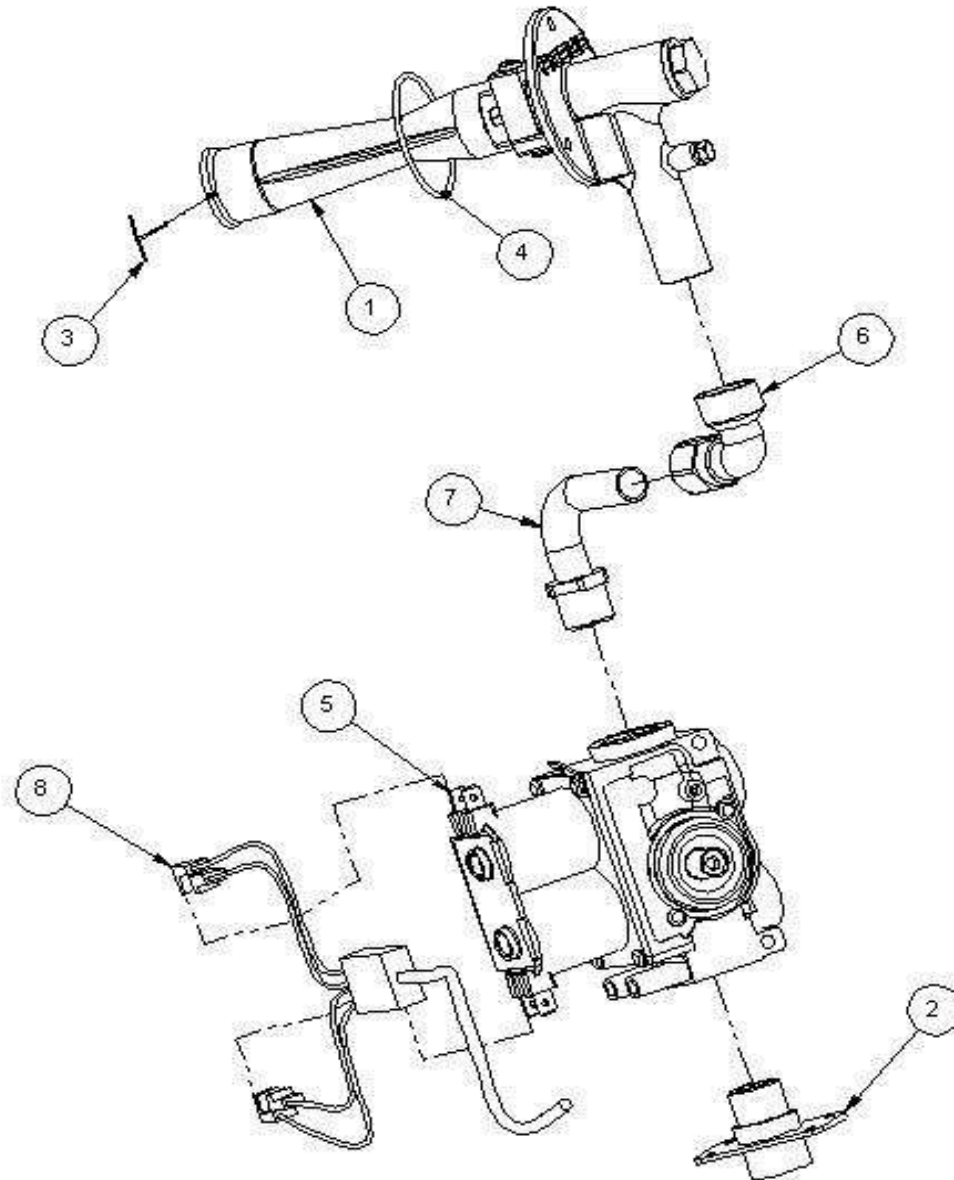
TC CALORIO - 42 - KIT COMPONENTI - KIT COMBUSTIONE

POS	CODICE	RICAMBIO	DESCRIZIONE	MATRICOLA INIZIALE	MATRICOLA FINALE	LISTINO [€]
1	K-GAS300	N.D.	CIRCUITO GAS CALORIO 42	999999999	999999999	
2	K-CAS001	N.D.	CAMERA COMBUST+ASPIR. SC4000 S/PRE	999999999	999999999	
3	S-SCM023	J-SCM023	KR SCAMBIATORE SC4000,5000	999999999	999999999	51,50
4	C-GRN016	J-GRN016	KR GUARNIZIONE SONDA-CANDELETTA	999999999	999999999	1,70



TC CALORIO - 42 - KIT COMPONENTI - KIT COMBUSTIONE - CAMERA DI COMBUSTIONE

POS	CODICE	RICAMBIO	DESCRIZIONE	MATRICOLA INIZIALE	MATRICOLA FINALE	LISTINO [€]
1	K-CCM009	J-CCM009	KR CAMERA COMBUSTIONE SC4000,5000	999999999	999999999	35,70
2	K-KMT003	J-KMT003	KR MOTORE ITT V8 SC4000 CE	999999999	999999999	51,50
3	V-CCL013	N.D.	COCLEA ASPIRATORE S/FORI SC4/5000	999999999	999999999	
4	C-GRN005	J-GRN011	KR GUARN. PIASTRA-COCLEA ASPIRATORE	999999999	999999999	2,45
5	C-GRN007	J-GRN007	KR GUARNIZIONE ASPIRATORE-POLMONE	999999999	999999999	3,50

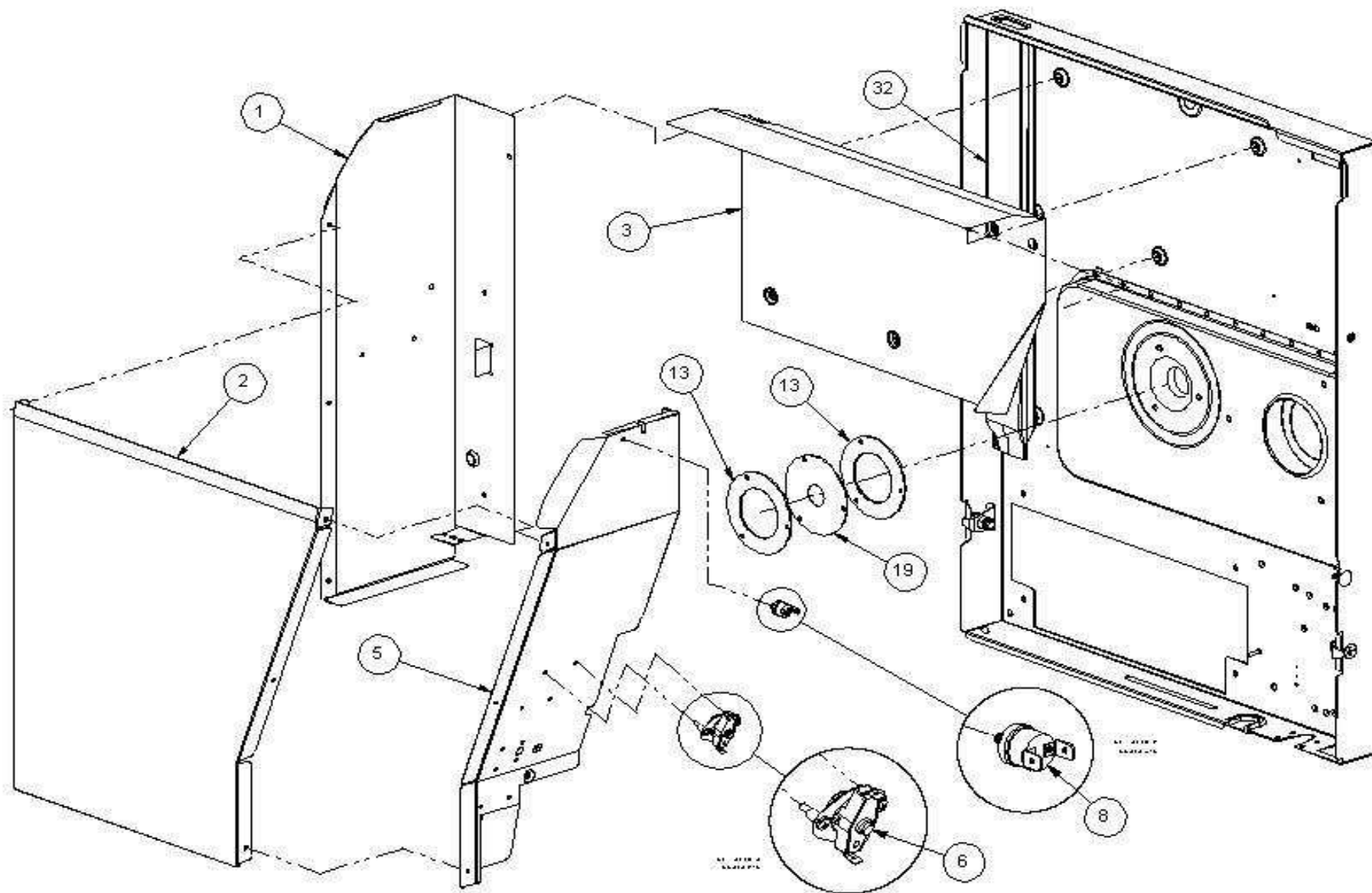


TC CALORIO - 42 - KIT COMPONENTI - KIT COMBUSTIONE - CIRCUITO GAS

POS	CODICE	RICAMBIO	DESCRIZIONE	MATRICOLA INIZIALE	MATRICOLA FINALE	LISTINO [€]
1	K-PRT005	J-PRT005	KR BRUCIATORE COMPLETO SC4002	999999999	999999999	21,25
2	R-RCC112	N.D.	NIPPLO GAS M-F 3/8"	999999999	999999999	
3	N-CPG001	N.D.	COPIGLIA 1x35 UNI 1336	999999999	999999999	
4	N-GRG001	J-GRG001	KR O-RING OR2162-030 NBR NT 70.11	999999999	999999999	1,80
5	G-VLV054	J-VLV054	KR VALVOLA SIT850	999999999	999999999	49,40
6	R-RCC114	N.D.	RACCORDO 90° M-F 3/8" CON OGIVA	999999999	999999999	
7	R-TBO777	N.D.	TUBO GAS CALORIO 41, 42, 51	999999999	999999999	
8	K-CBL149	J-CBL149	KR CABLAGGIO C/RADDRIZ.SIT850 MICRO	999999999	999999999	6,55

TC CALORIO - 42 - KIT COMPONENTI - KIT STRUTTURA INTERNA

D-SPL281

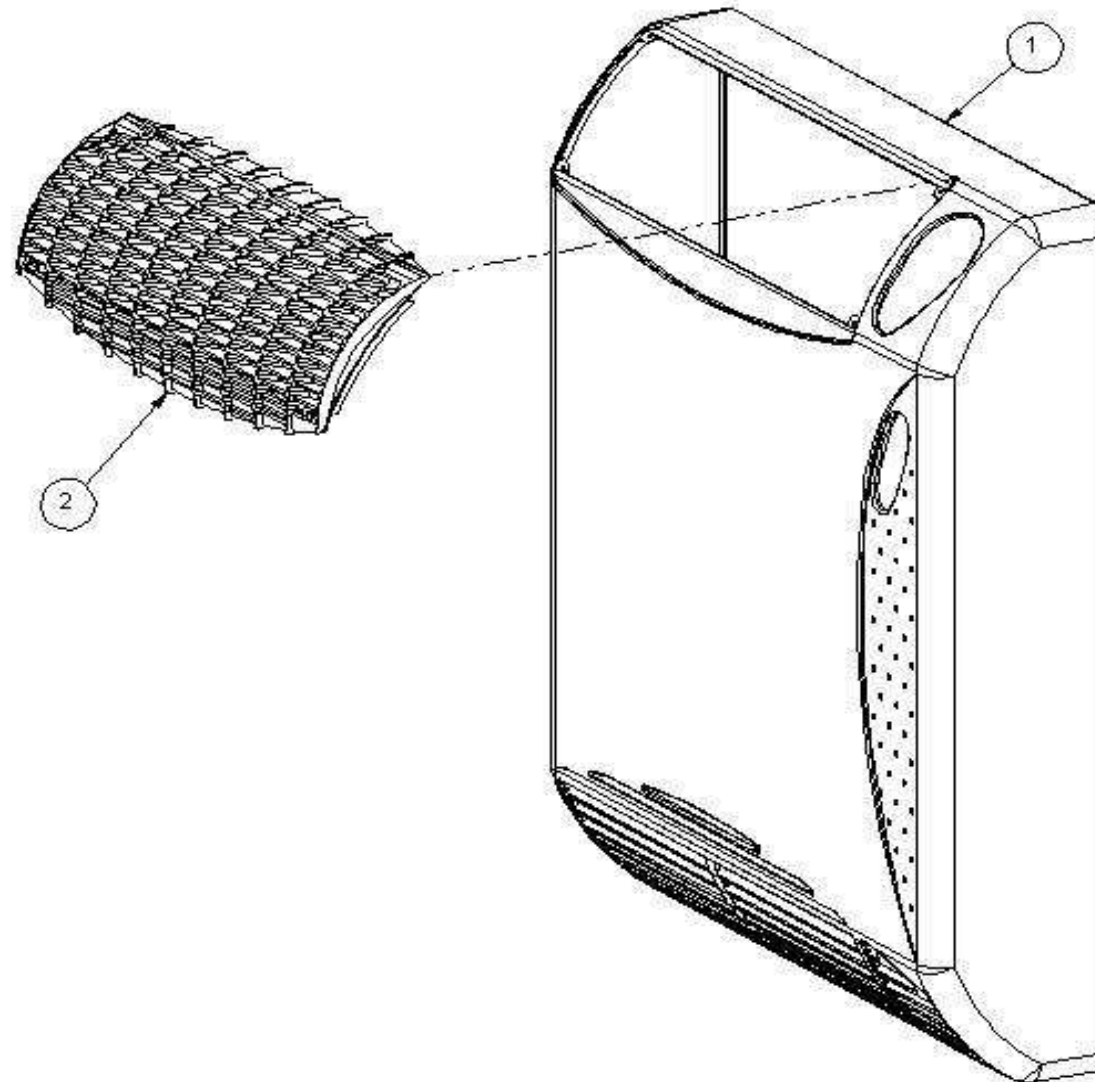


TC CALORIO - 42 - KIT COMPONENTI - KIT STRUTTURA INTERNA

POS	CODICE	RICAMBIO	DESCRIZIONE	MATRICOLA INIZIALE	MATRICOLA FINALE	LISTINO [€]
1	L-SCH018	N.D.	SCHERMO SINISTRO SC4000,5000	999999999	999999999	
2	L-SCH005	N.D.	SCHERMO ANTERIORE SC4000,5000	999999999	999999999	
3	L-SCH002	N.D.	SCHERMO POSTERIORE UMIDIFICATORE	999999999	999999999	
5	L-SCH017	N.D.	SCHERMO DESTRO SC4000,5000	999999999	999999999	
6	E-TLT003	J-TLT003	KR TERMOSTATO SICUREZZA N.C. 87^ C	999999999	999999999	8,40
8	E-12301026	J-12301026	KR TERMOSTATO DI FAN 70/45^ ELMWOOD	999999999	999999999	5,60
13	C-GRN004	J-GRN004	KR GUARNIZIONE SCAMBIATORE-POLMONE	999999999	999999999	3,50
13	C-GRN004	J-GRN004	KR GUARNIZIONE SCAMBIATORE-POLMONE	999999999	999999999	3,50
19	L-DFR024	N.D.	DIAFRAMMA FUMI D. 23 mm	999999999	999999999	
32	R-TBO175	J-TBO175	KR UMIDIFICATORE TERMOCONVETTORI	999999999	999999999	11,55

TC CALORIO - 42 - KIT MANTELLO

D-SPL129

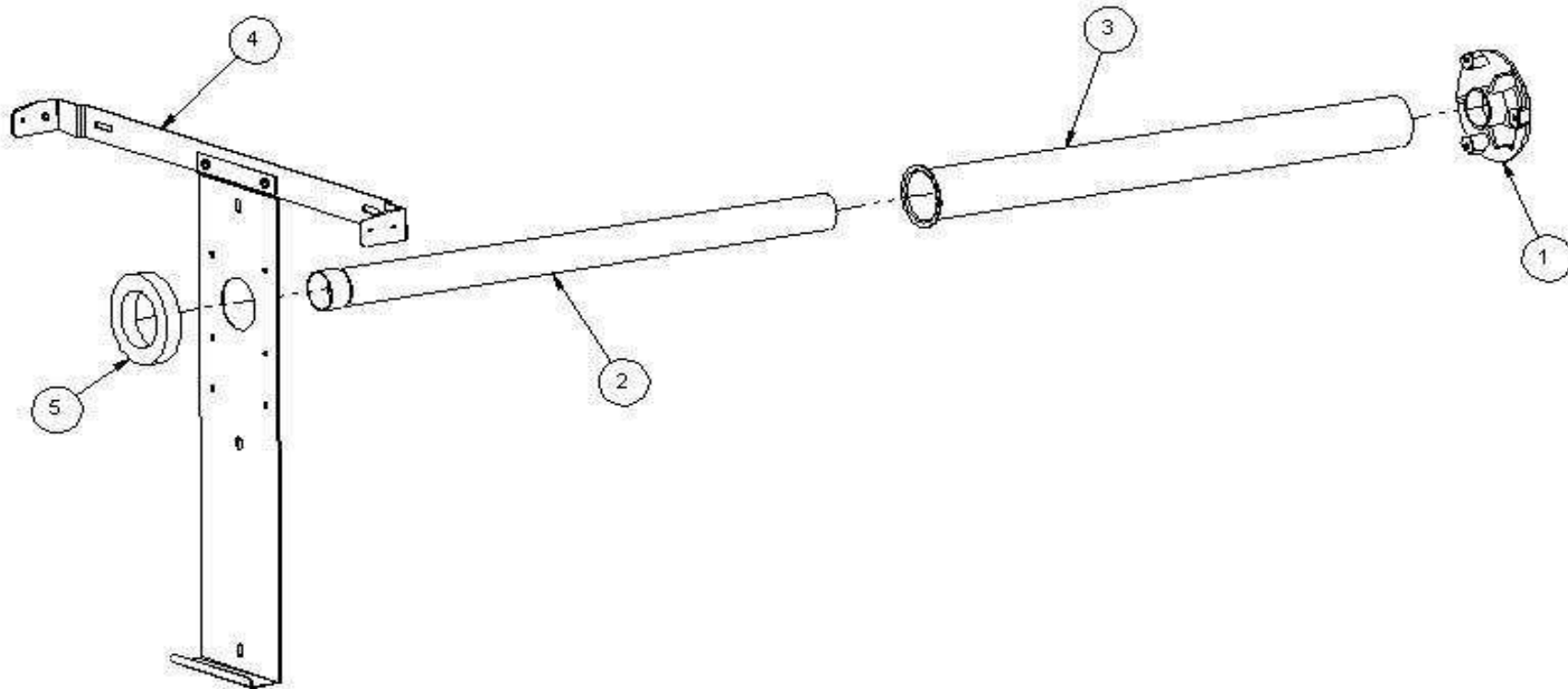


TC CALORIO - 42 - KIT MANTELLO

POS	CODICE	RICAMBIO	DESCRIZIONE	MATRICOLA INIZIALE	MATRICOLA FINALE	LISTINO [€]
1	P-MNT048	N.D.	MANTELLO CALORIO 41-51 BIANCO	999999999	999999999	
2	P-GRG012	J-GRG012A	KR GRIGLIA FRONTALE CALORIO	999999999	999999999	27,30

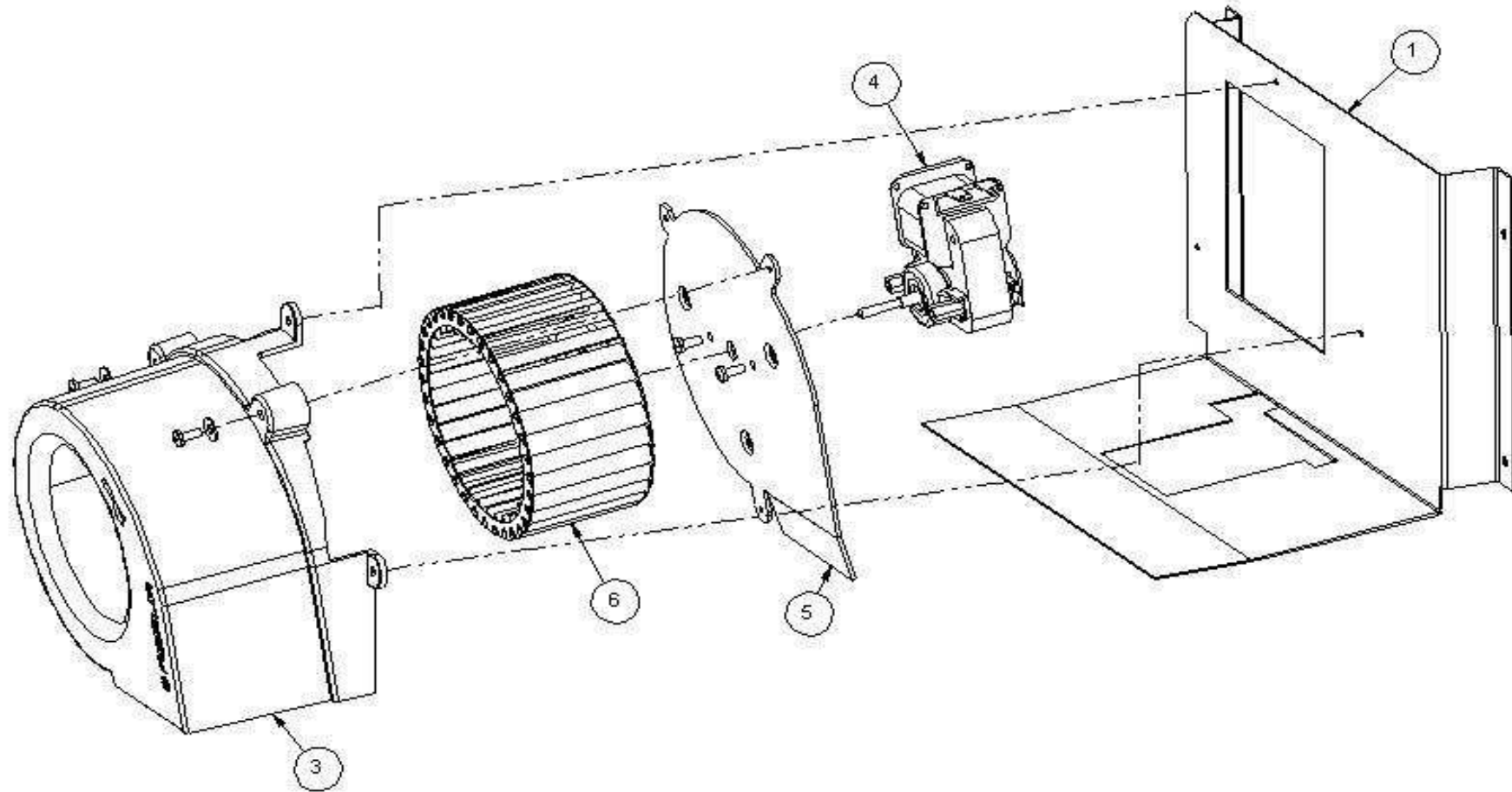
TC CALORIO - 42 - KIT TUBI

D-SPL128



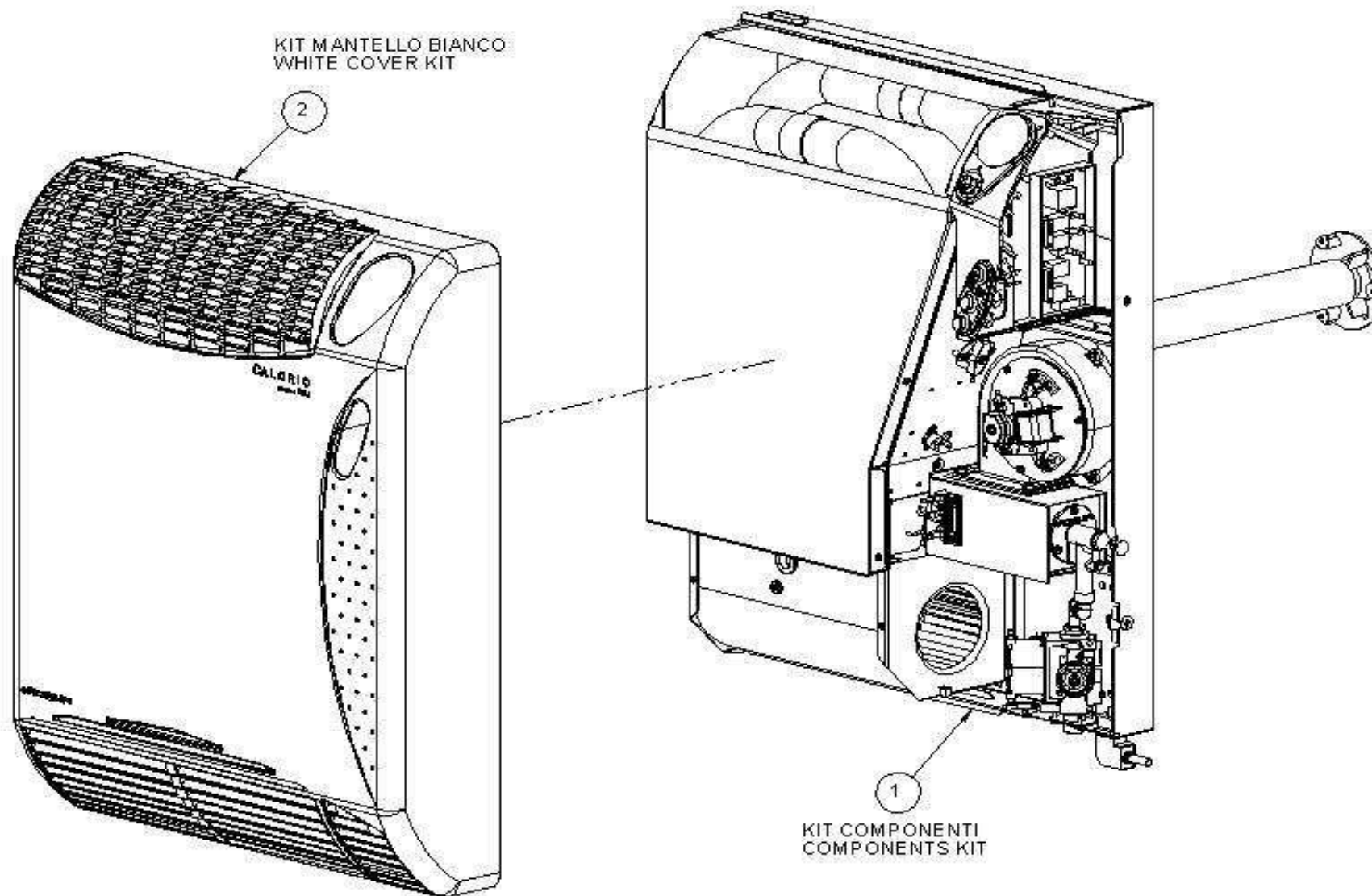
TC CALORIO - 42 - KIT TUBI

POS	CODICE	RICAMBIO	DESCRIZIONE	MATRICOLA INIZIALE	MATRICOLA FINALE	LISTINO [€]
1	R-TRM000	J-TRM000B	KR TERMINALE ANTIVENTO TERMOCONV.	999999999	999999999	9,00
2	R-TBO003	J-TBO003A	KR TUBO D.35 - sp.1 - L.533 SBICCH	999999999	999999999	9,35
3	R-TBO002	J-TBO031	KR TUBO ARIA D. 49 sp.1 L= 502	999999999	999999999	13,65
4	L-STF066	J-STF066	KR STAFFA SUPPORTO SC4000/5000	999999999	999999999	11,15
5	C-GRN018	J-GRN018	KR GUARNIZIONE TELAIO-TUBO FUMI TC	999999999	999999999	2,65



TC CALORIO - 42 - KIT VENTILATORE

POS	CODICE	RICAMBIO	DESCRIZIONE	MATRICOLA INIZIALE	MATRICOLA FINALE	LISTINO [€]
1	L-PST023	J-PST023	KR PIASTRA SUPPORTO VENTILATORE	999999999	999999999	14,10
3	V-12436619	J-12436619	KR COCLEA VENTILATORE SC4002	999999999	999999999	6,95
4	E-MTR006	J-MTR006	KR. MOTORE FIME 220/240V 50Hz 30W	999999999	999999999	24,50
5	V-12476580	J-12476580	KR PIASTRA MOTORE VENTILATORE	999999999	999999999	5,80
6	V-VNT006	J-VNT006	KR VENTOLA D.120 - H61 Dx	999999999	999999999	12,85

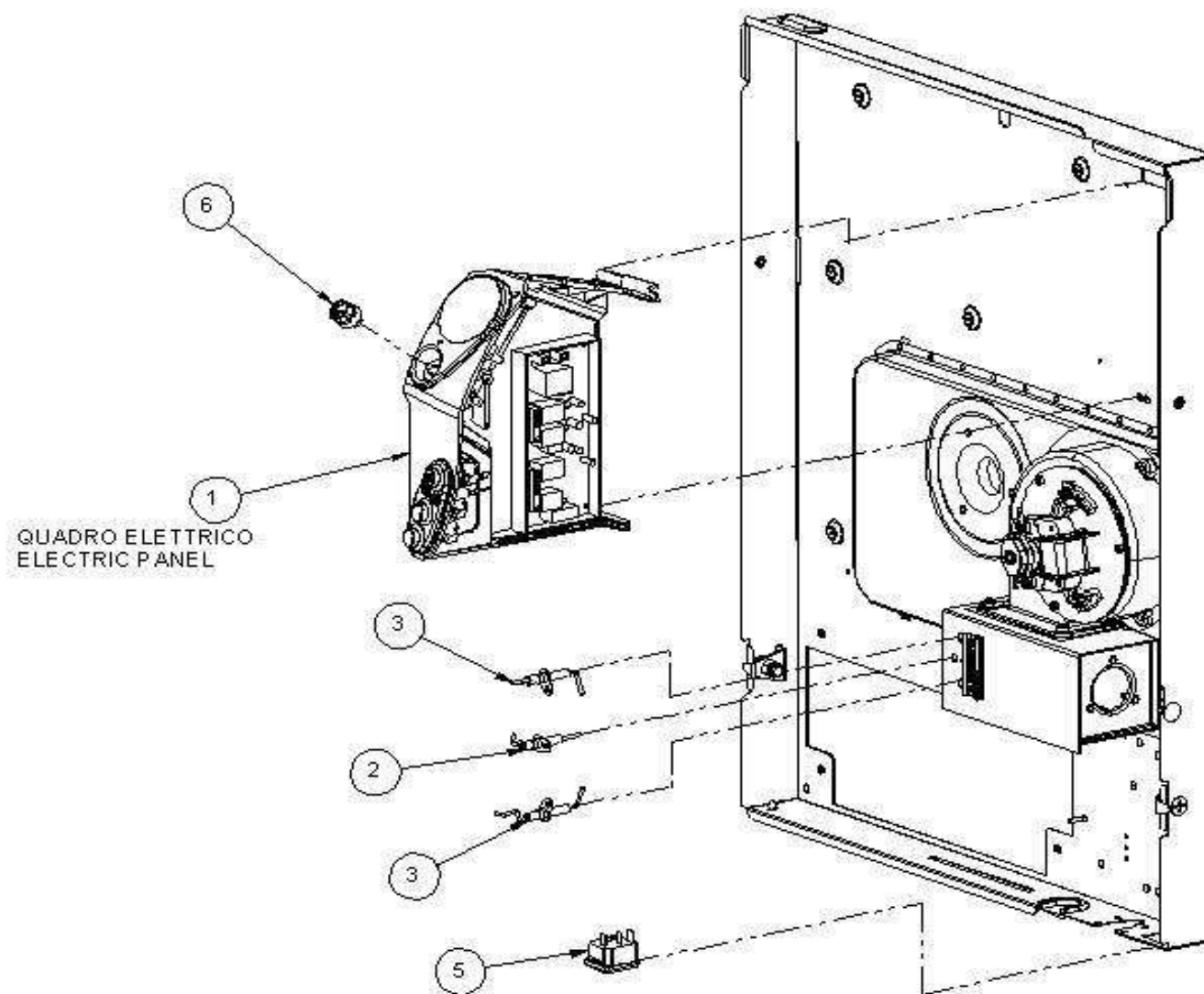


TC CALORIO - 51

POS	CODICE	RICAMBIO	DESCRIZIONE	MATRICOLA INIZIALE	MATRICOLA FINALE	LISTINO [€]
1	K-KIT506	N.D.	KIT COMPONENTI CALORIO 51	999999999	999999999	
2	K-MNT236	N.D.	KIT MANTELLO CALORIO 41,51 BIANCO	999999999	999999999	

TC CALORIO - 51 - CIRCUITO ELETTRICO

D-SPL038

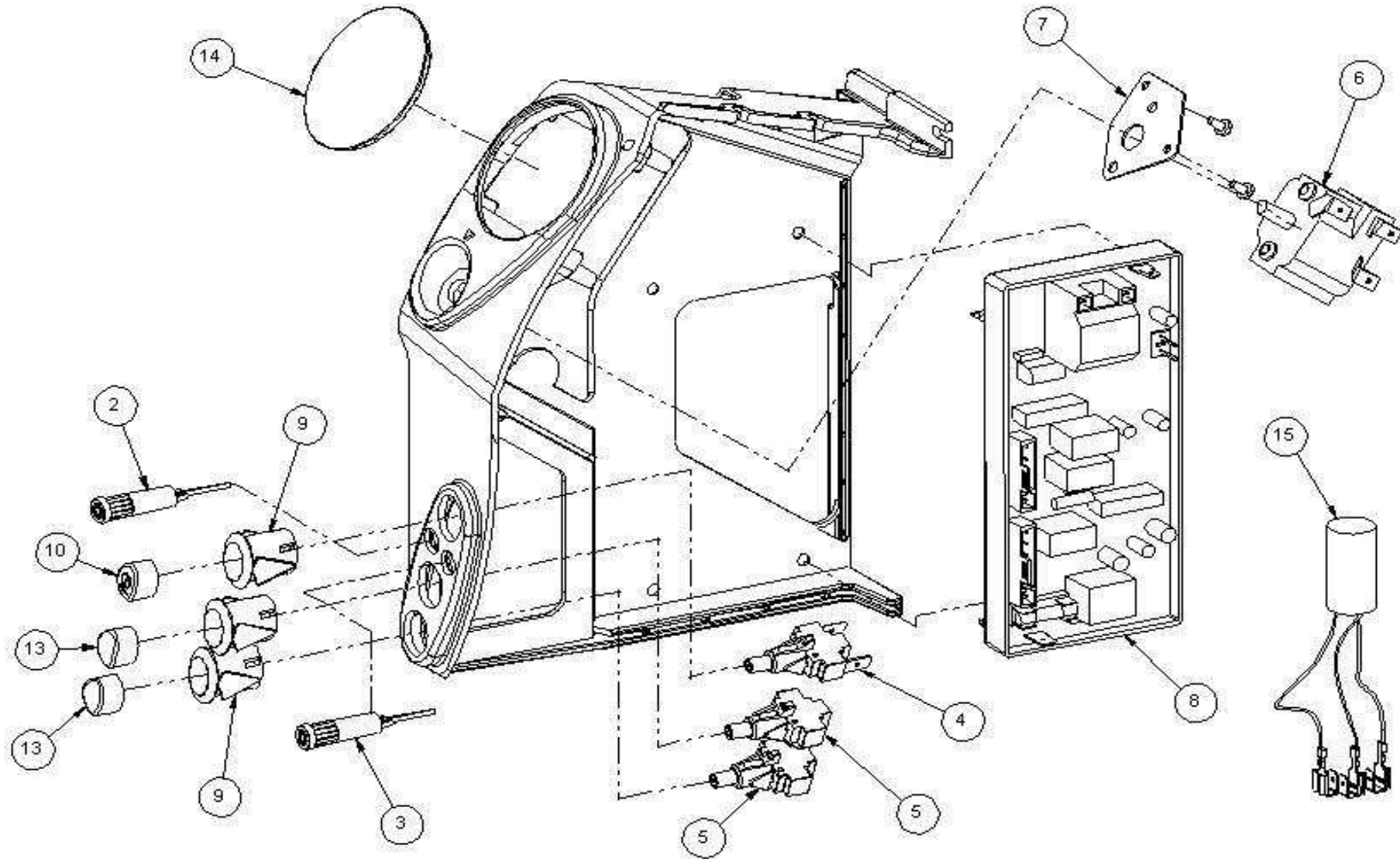


TC CALORIO - 51 - CIRCUITO ELETTRICO

POS	CODICE	RICAMBIO	DESCRIZIONE	MATRICOLA INIZIALE	MATRICOLA FINALE	LISTINO [€]
1	K-QLT253	J-QLT253	KR QUADRO ELETTRICO CALORIO 51	999999999	999999999	129,20
2	E-LTT015	J-LTT015	KR ELETTR.RILEVAZIONE LG.41 D.8	999999999	999999999	4,75
3	E-LTT023	J-LTT023	KR ELETTRODO ACCENSIONE D.7 - 90^	999999999	999999999	4,75
3	E-LTT023	J-LTT023	KR ELETTRODO ACCENSIONE D.7 - 90^	999999999	999999999	4,75
5	E-SPN004	J-SPN004	KR SPINA BIPOLARE C/PORTA FUSIBIL	999999999	999999999	5,15
6	N-MNP006	J-MNP006	KR MANOPOLA TERMOSTATO CALORIO	999999999	999999999	2,45

TC CALORIO - 51 - CIRCUITO ELETTRICO - QUADRO ELETTRICO

D-SPL140

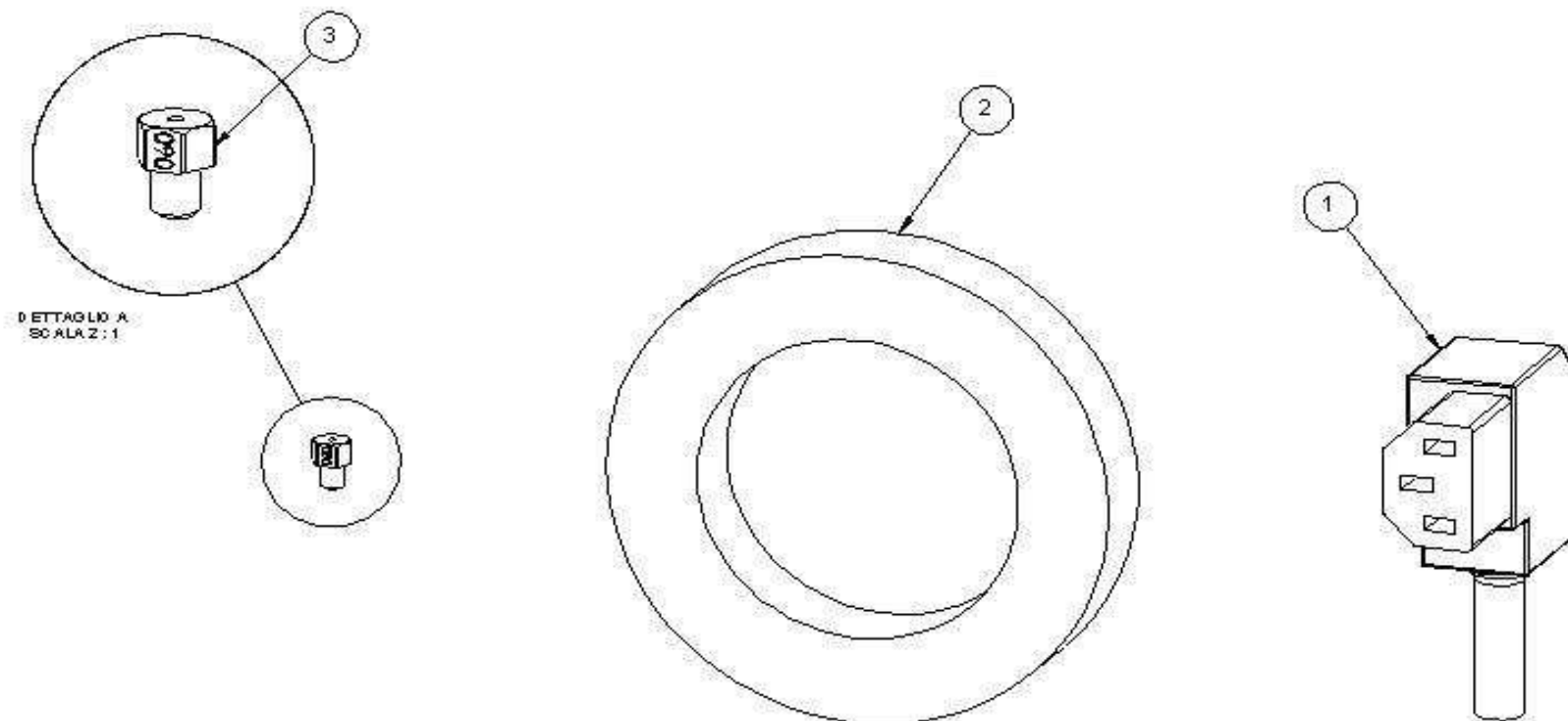


TC CALORIO - 51 - CIRCUITO ELETTRICO - QUADRO ELETTRICO

POS	CODICE	RICAMBIO	DESCRIZIONE	MATRICOLA INIZIALE	MATRICOLA FINALE	LISTINO [€]
2	E-LMP005	J-LMP005	KR LAMPADA VERDE D.9	999999999	999999999	2,45
3	E-SDB000	J-SDB000	KR LAMPADA ROSSA D.9	999999999	999999999	2,45
4	E-12302038	J-12302038	KR INTERRUTTORE UNIPOLARE	999999999	999999999	4,10
5	E-12302042	J-12302042	KR INTERRUTTORE FINTA ARMATURA	999999999	999999999	4,10
5	E-12302042	J-12302042	KR INTERRUTTORE FINTA ARMATURA	999999999	999999999	4,10
6	E-TLT002	J-TLT002	KR TERMOSTATO AMBIENTE 0-40°C	999999999	999999999	12,30
7	L-PST173	N.D.	PIASTRA FISSAG. TERMOSTATO CALORIO	999999999	999999999	
8	E-CNT024	J-CNT024	KR CENTRALINA RV SMD	999999999	999999999	66,10
9	E-PLS006	N.D.	CORPO PULSANTE OVALE CALORIO	999999999	999999999	
9	E-PLS006	N.D.	CORPO PULSANTE OVALE CALORIO	999999999	999999999	
10	E-PLS011	J-PLS011	KR PULSANTE RESET CALORIO	999999999	999999999	5,80
13	E-PLS007	J-PLS007	KR PULSANTE OVALE CALORIO	999999999	999999999	3,05
13	E-PLS007	J-PLS007	KR PULSANTE OVALE CALORIO	999999999	999999999	3,05
14	N-TPP206	J-TPP206	KR TAPPO FORO OROLOGIO CALORIO	999999999	999999999	4,10
15	E-FLT005	J-FLT003	KR FILTRO ANTIDISTURBO CAPACITIVO	999999999	999999999	3,70

TC CALORIO - 51 - KIT CAMBIO GAS + CORREDO

D-SPL143

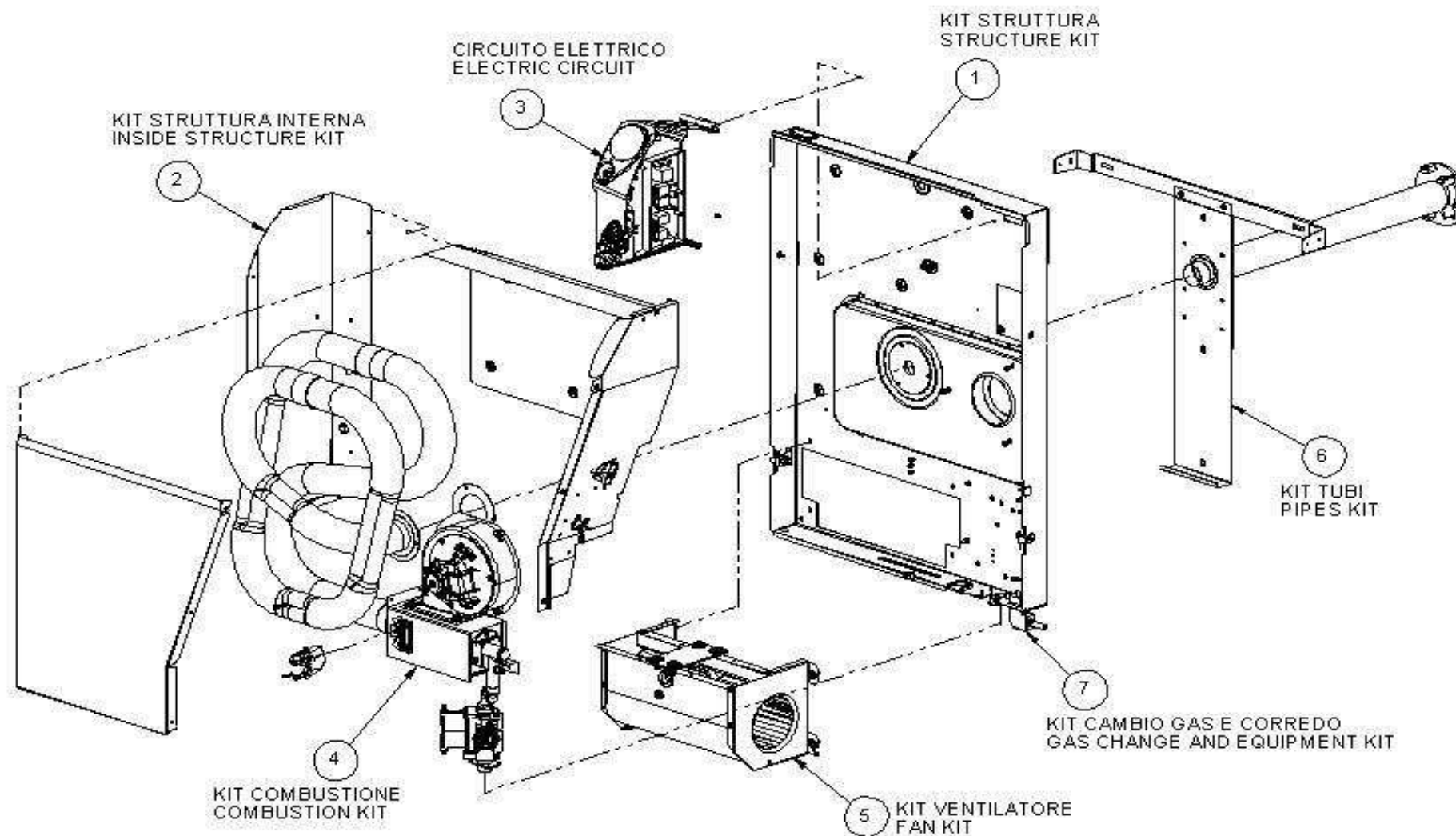


TC CALORIO - 51 - KIT CAMBIO GAS + CORREDO

POS	CODICE	RICAMBIO	DESCRIZIONE	MATRICOLA INIZIALE	MATRICOLA FINALE	LISTINO [€]
1	E-SPN005	J-SPN005	KR PRESA VOLANTE 90° 10A-250V	999999999	999999999	9,70
2	C-GRN018	J-GRN018	KR GUARNIZIONE TELAIO-TUBO FUMI TC	999999999	999999999	2,65
3	B-GLL056	J-GLL004	KR UGELLO SC5001 MET	999999999	999999999	6,20
3	B-GLL060	J-GLL008	KR UGELLO SC5001 GPL	999999999	999999999	6,20

TC CALORIO - 51 - KIT COMPONENTI

D-SPL136

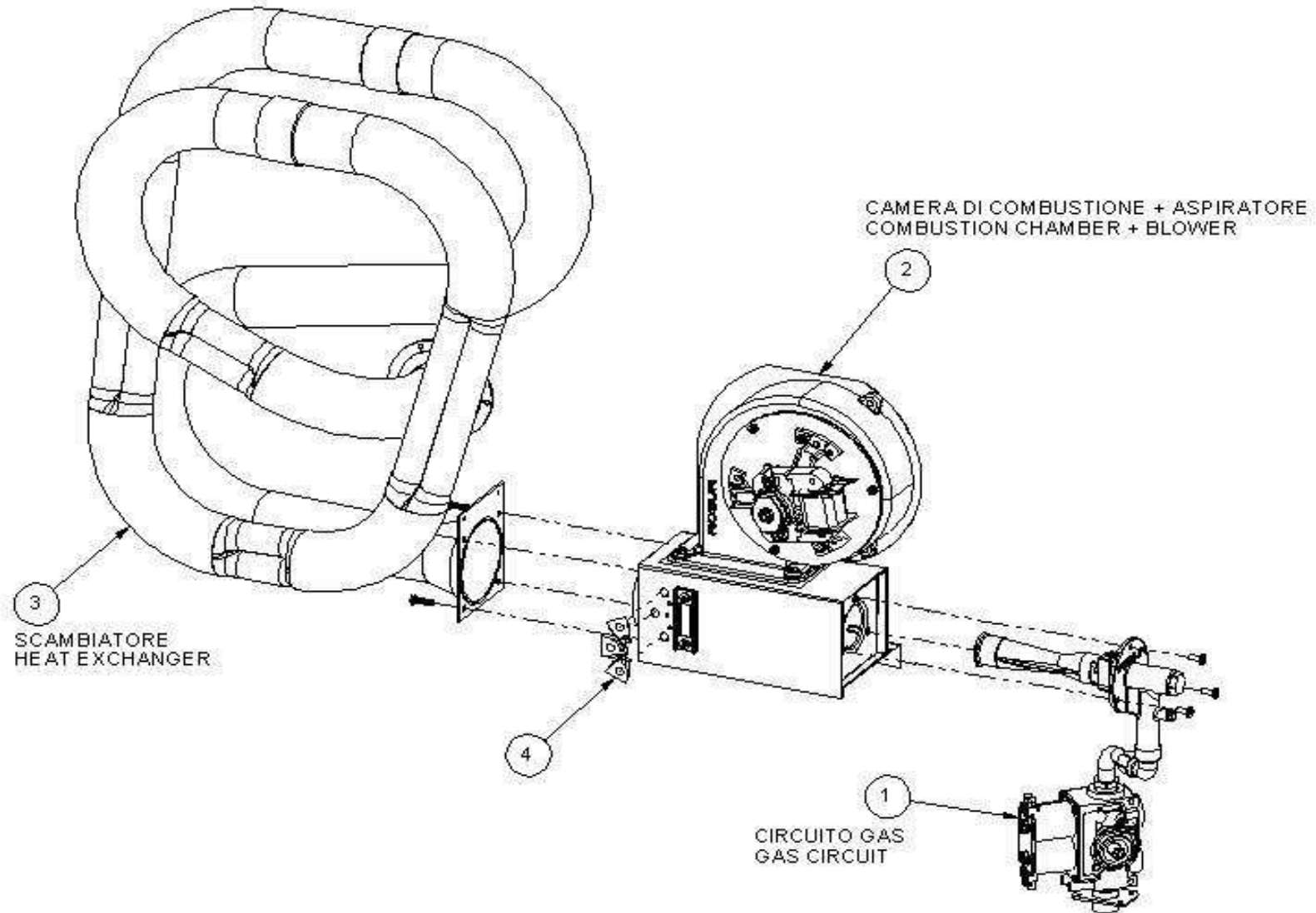


TC CALORIO - 51 - KIT COMPONENTI

POS	CODICE	RICAMBIO	DESCRIZIONE	MATRICOLA INIZIALE	MATRICOLA FINALE	LISTINO [€]
1	K-STR249	N.D.	STRUTTURA CALORIO 41, 51	999999999	999999999	
2	K-STR270	N.D.	STRUTTURA INTERNA CALORIO 51, 52	999999999	999999999	
3	K-CRT044	N.D.	CIRCUITO ELETTRICO CALORIO 51	999999999	999999999	
4	K-CMB151	N.D.	CIRCUITO COMBUSTIONE CALORIO 51	999999999	999999999	
5	K-VNT042	J-MTR003A	KR VENTILATORE SC5000, SC8000	999999999	999999999	106,10
6	K-TBI022	N.D.	KIT TUBI CORREDO SC4000,5000	999999999	999999999	
7	K-CMG251	N.D.	CAMBIO GAS MET-GPL CALORIO 51	999999999	999999999	

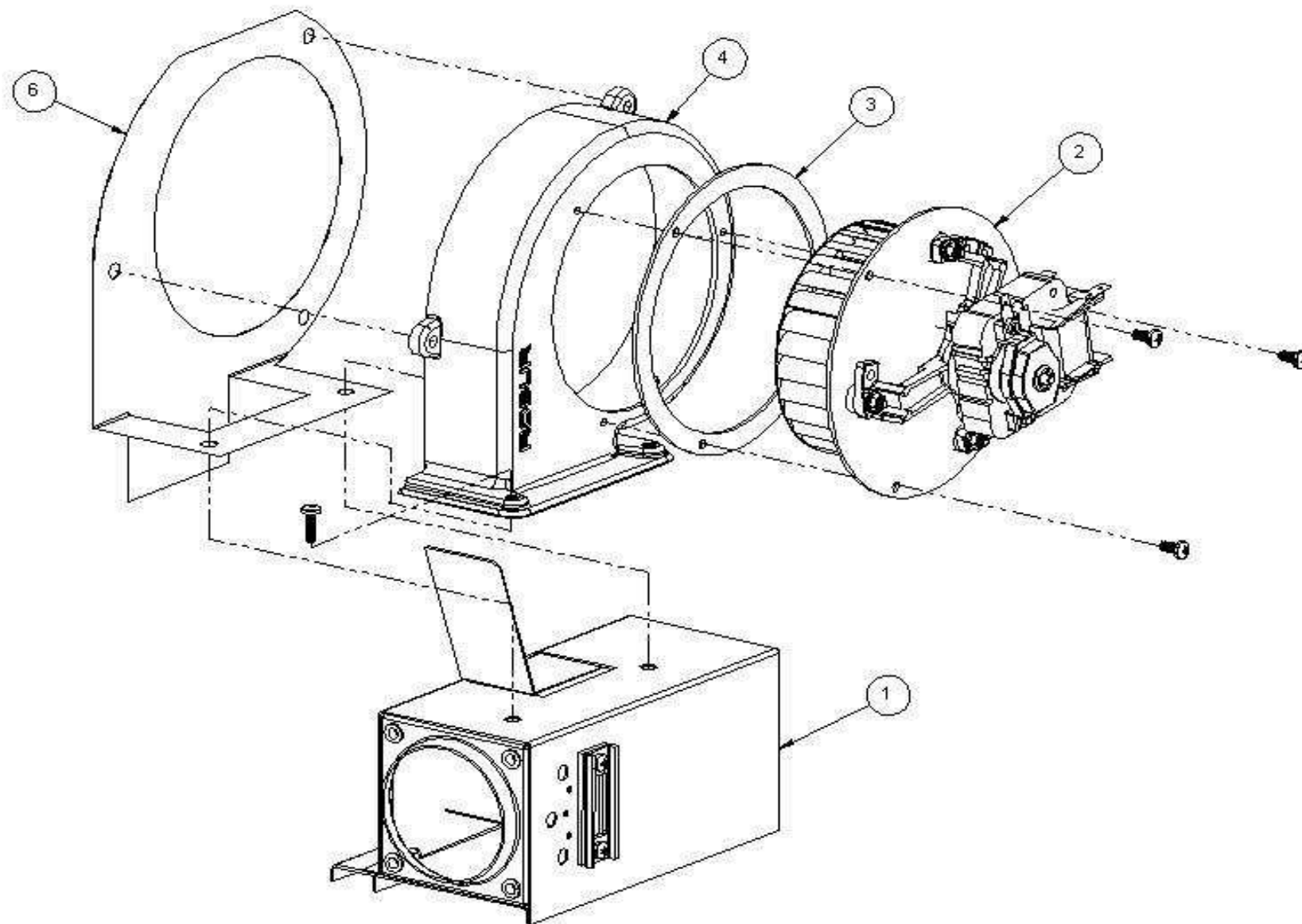
TC CALORIO - 51 - KIT COMPONENTI - KIT COMBUSTIONE

D-SPL134



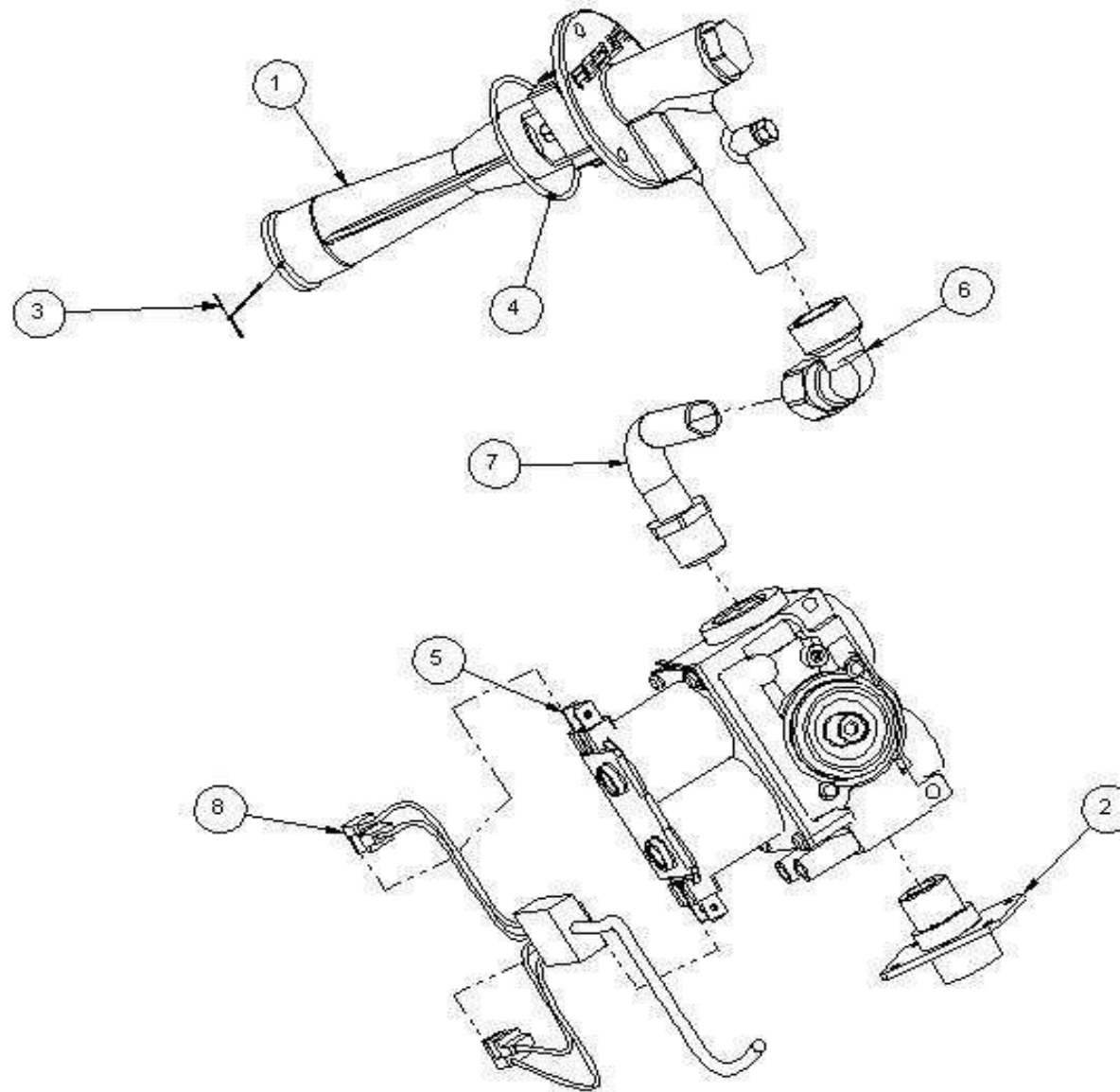
TC CALORIO - 51 - KIT COMPONENTI - KIT COMBUSTIONE

POS	CODICE	RICAMBIO	DESCRIZIONE	MATRICOLA INIZIALE	MATRICOLA FINALE	LISTINO [€]
1	K-GAS299	N.D.	CIRCUITO GAS CALORIO 51	999999999	999999999	
2	K-CAS007	N.D.	CAMERA COMBUST+ASPIR. SC5001 S/PRES	999999999	999999999	
3	S-SCM023	J-SCM023	KR SCAMBIATORE SC4000,5000	999999999	999999999	51,50
4	C-GRN016	J-GRN016	KR GUARNIZIONE SONDA-CANDELETTA	999999999	999999999	1,70



TC CALORIO - 51 - KIT COMPONENTI - KIT COMBUSTIONE - CAMERA DI COMBUSTIONE

POS	CODICE	RICAMBIO	DESCRIZIONE	MATRICOLA INIZIALE	MATRICOLA FINALE	LISTINO [€]
1	K-CCM009	J-CCM009	KR CAMERA COMBUSTIONE SC4000,5000	999999999	999999999	35,70
2	K-KMT005	J-KMT005	KR MOTORE ITT V1 SC5001 CE	999999999	999999999	51,50
3	C-GRN005	J-GRN011	KR GUARN. PIASTRA-COCLEA ASPIRATORE	999999999	999999999	2,45
4	V-CCL013	N.D.	COCLEA ASPIRATORE S/FORI SC4/5000	999999999	999999999	
6	C-GRN007	J-GRN007	KR GUARNIZIONE ASPIRATORE-POLMONE	999999999	999999999	3,50

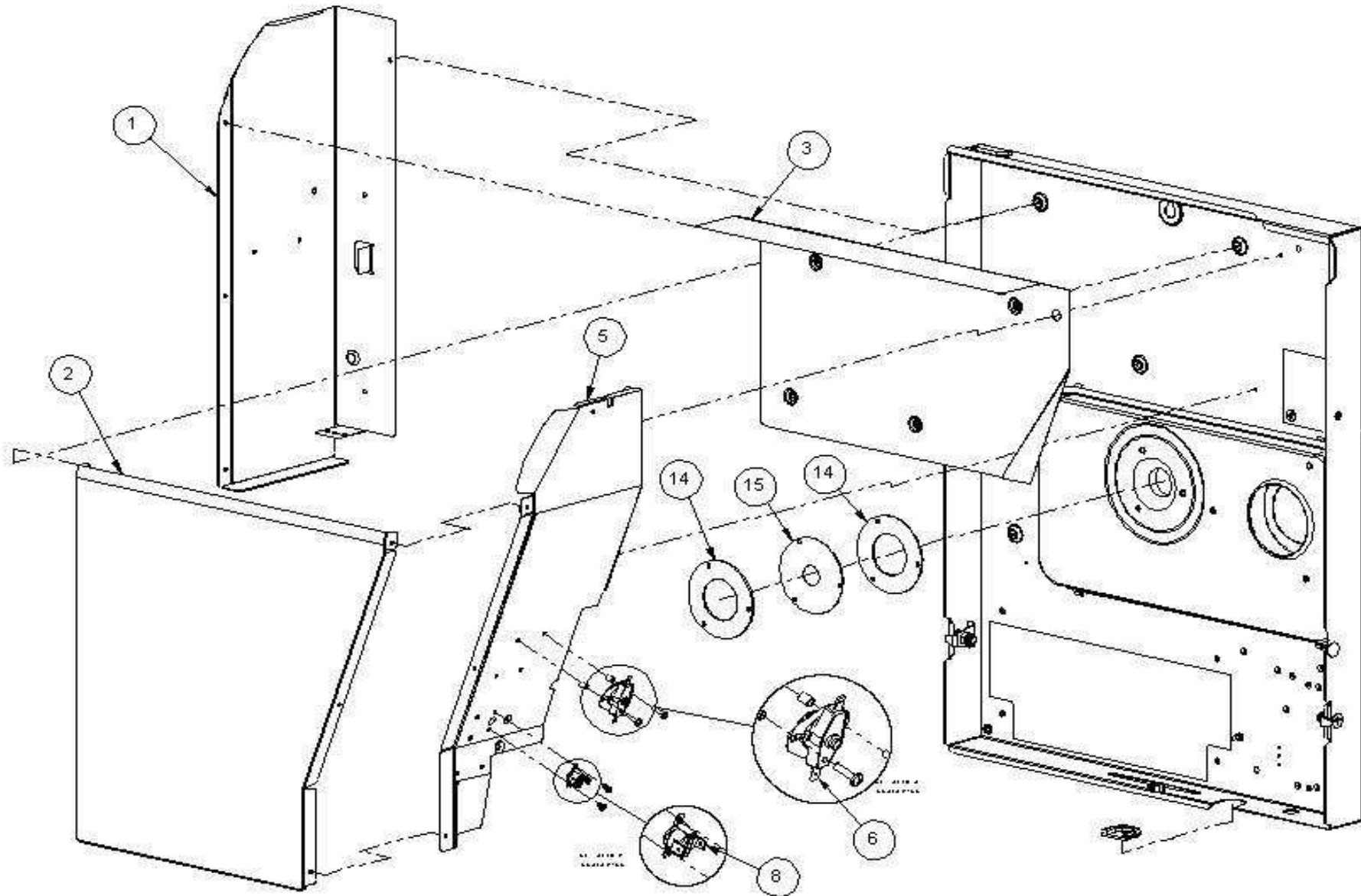


TC CALORIO - 51 - KIT COMPONENTI - KIT COMBUSTIONE - CIRCUITO GAS

POS	CODICE	RICAMBIO	DESCRIZIONE	MATRICOLA INIZIALE	MATRICOLA FINALE	LISTINO [€]
1	K-PRT000	J-PRT000	KR BRUCIATORE COMPLETO SC5001	999999999	999999999	21,25
2	R-RCC112	N.D.	NIPPLO GAS M-F 3/8"	999999999	999999999	
3	N-CPG001	N.D.	COPIGLIA 1x35 UNI 1336	999999999	999999999	
4	N-GRG001	J-GRG001	KR O-RING OR2162-030 NBR NT 70.11	999999999	999999999	1,80
5	G-VLV054	J-VLV054	KR VALVOLA SIT850	999999999	999999999	49,40
6	R-RCC114	N.D.	RACCORDO 90° M-F 3/8" CON OGIVA	999999999	999999999	
7	R-TBO777	N.D.	TUBO GAS CALORIO 41, 42, 51	999999999	999999999	
8	K-CBL149	J-CBL149	KR CABLAGGIO C/RADDRIZ.SIT850 MICRO	999999999	999999999	6,55

TC CALORIO - 51 - KIT COMPONENTI - KIT STRUTTURA INTERNA

D-SPL273

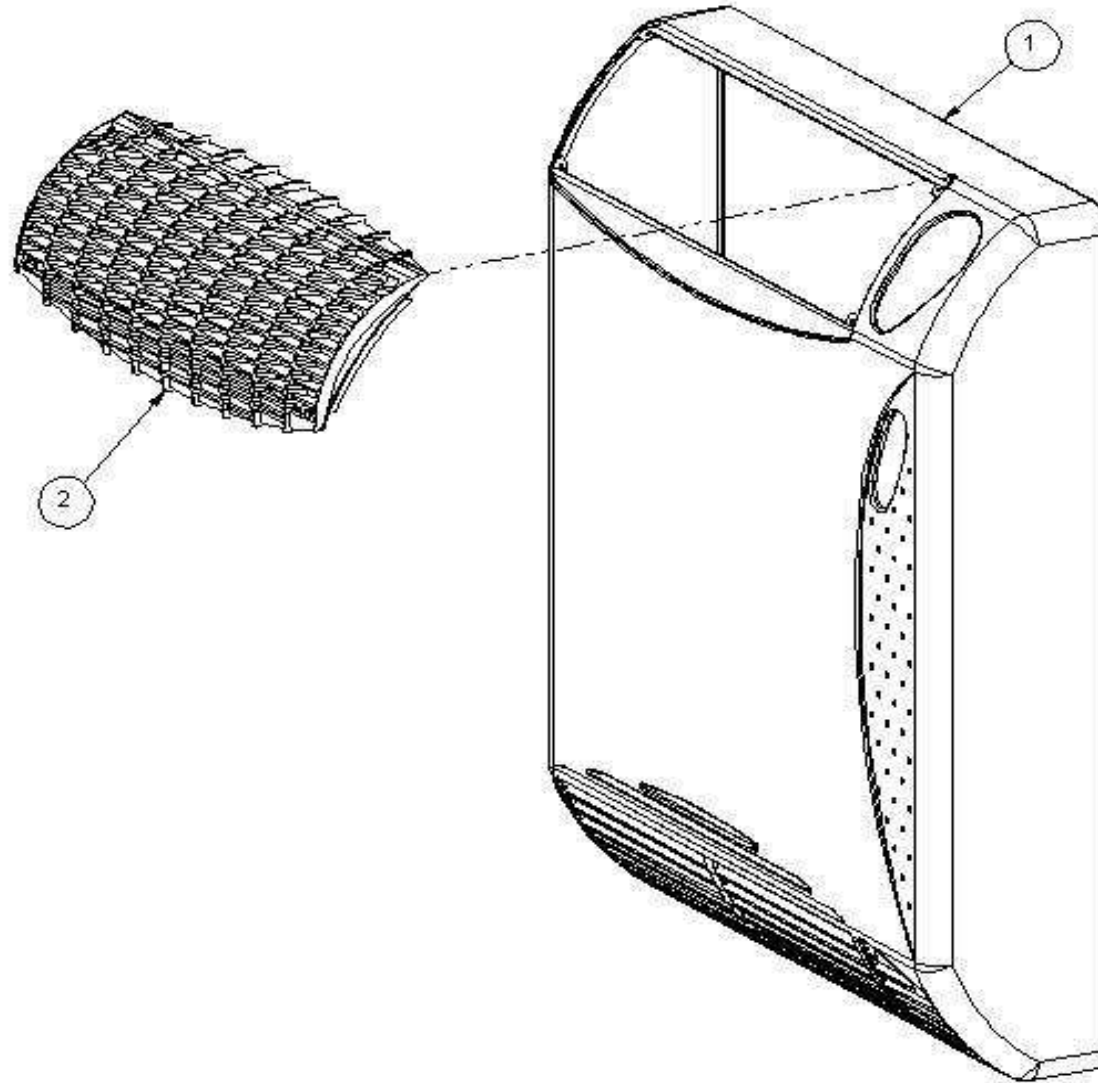


TC CALORIO - 51 - KIT COMPONENTI - KIT STRUTTURA INTERNA

POS	CODICE	RICAMBIO	DESCRIZIONE	MATRICOLA INIZIALE	MATRICOLA FINALE	LISTINO [€]
1	L-SCH018	N.D.	SCHERMO SINISTRO SC4000,5000	999999999	999999999	
2	L-SCH005	N.D.	SCHERMO ANTERIORE SC4000,5000	999999999	999999999	
3	L-SCH002	N.D.	SCHERMO POSTERIORE UMIDIFICATORE	999999999	999999999	
5	L-SCH017	N.D.	SCHERMO DESTRO SC4000,5000	999999999	999999999	
6	E-12301020	N.D.	TERMOSTATO SICUREZZA N.C.100^ VEBE	999999999	999999999	
6	E-TLT003	J-TLT003	KR TERMOSTATO SICUREZZA N.C. 87^ C	999999999	999999999	8,40
8	E-12301018	J-12301018	KR TERMOSTATO DI FAN 40° N.A.	999999999	999999999	5,60
14	C-GRN004	J-GRN004	KR GUARNIZIONE SCAMBIATORE-POLMONE	999999999	999999999	3,50
14	C-GRN004	J-GRN004	KR GUARNIZIONE SCAMBIATORE-POLMONE	999999999	999999999	3,50
15	L-DFR024	N.D.	DIAFRAMMA FUMI D. 23 mm	999999999	999999999	

TC CALORIO - 51 - KIT MANTELLO

D-SPL129

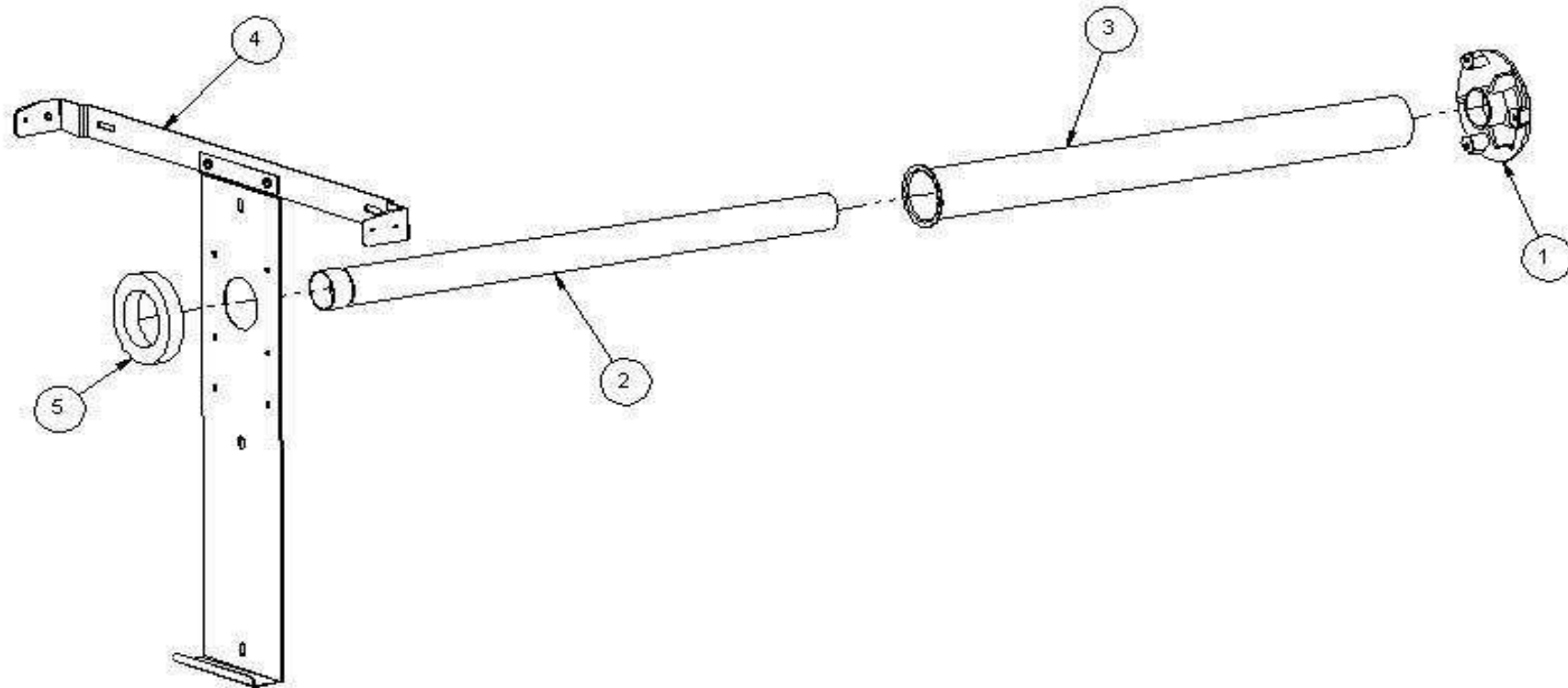


TC CALORIO - 51 - KIT MANTELLO

POS	CODICE	RICAMBIO	DESCRIZIONE	MATRICOLA INIZIALE	MATRICOLA FINALE	LISTINO [€]
1	P-MNT048	N.D.	MANTELLO CALORIO 41-51 BIANCO	999999999	999999999	
2	P-GRG012	J-GRG012A	KR GRIGLIA FRONTALE CALORIO	999999999	999999999	27,30

TC CALORIO - 51 - KIT TUBI

D-SPL128

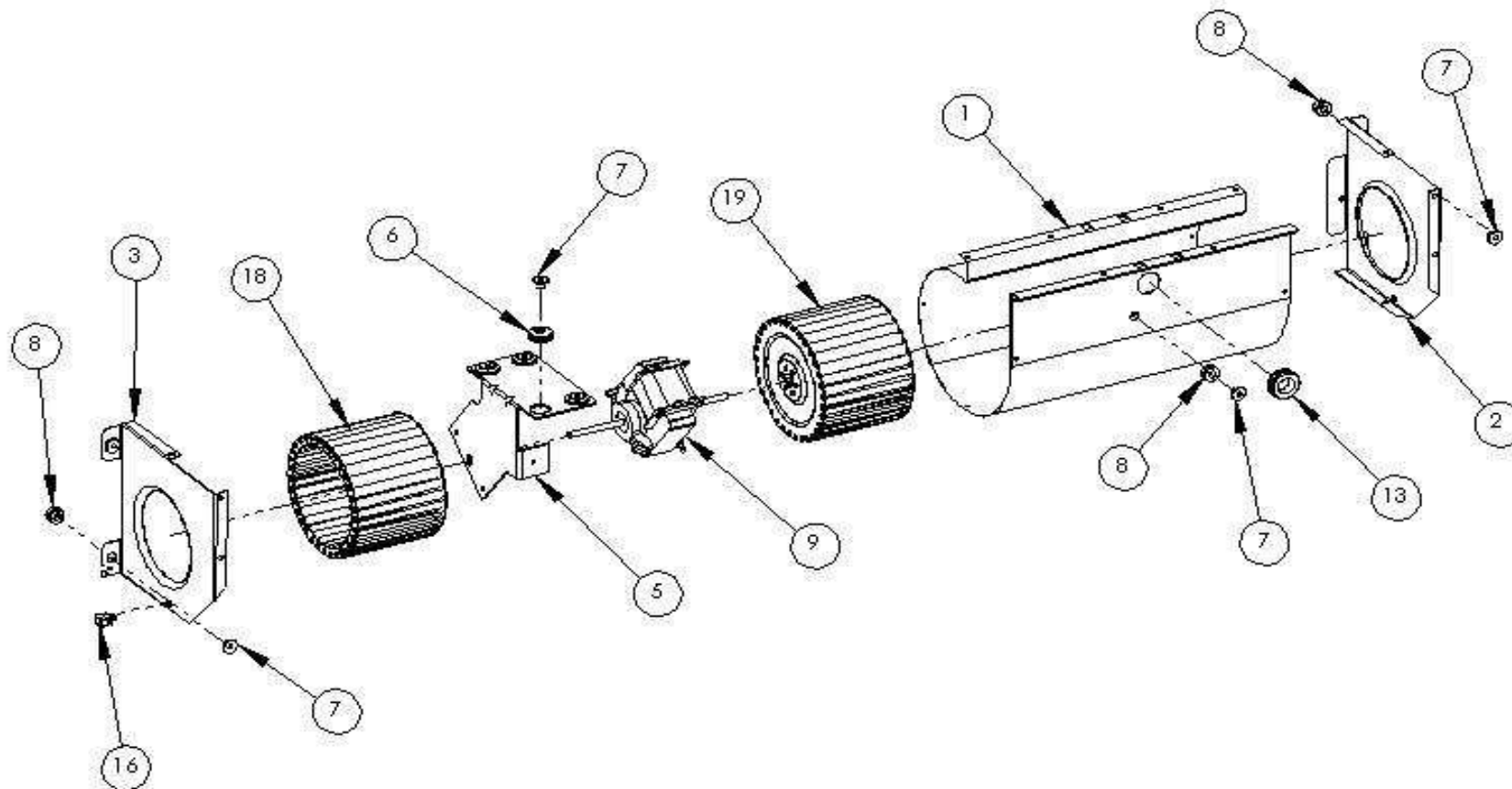


TC CALORIO - 51 - KIT TUBI

POS	CODICE	RICAMBIO	DESCRIZIONE	MATRICOLA INIZIALE	MATRICOLA FINALE	LISTINO [€]
1	R-TRM000	J-TRM000B	KR TERMINALE ANTIVENTO TERMOCONV.	999999999	999999999	9,00
2	R-TBO003	J-TBO003A	KR TUBO D.35 - sp.1 - L.533 SBICCH	999999999	999999999	9,35
3	R-TBO002	J-TBO031	KR TUBO ARIA D. 49 sp.1 L= 502	999999999	999999999	13,65
4	L-STF066	J-STF066	KR STAFFA SUPPORTO SC4000/5000	999999999	999999999	11,15
5	C-GRN018	J-GRN018	KR GUARNIZIONE TELAIO-TUBO FUMI TC	999999999	999999999	2,65

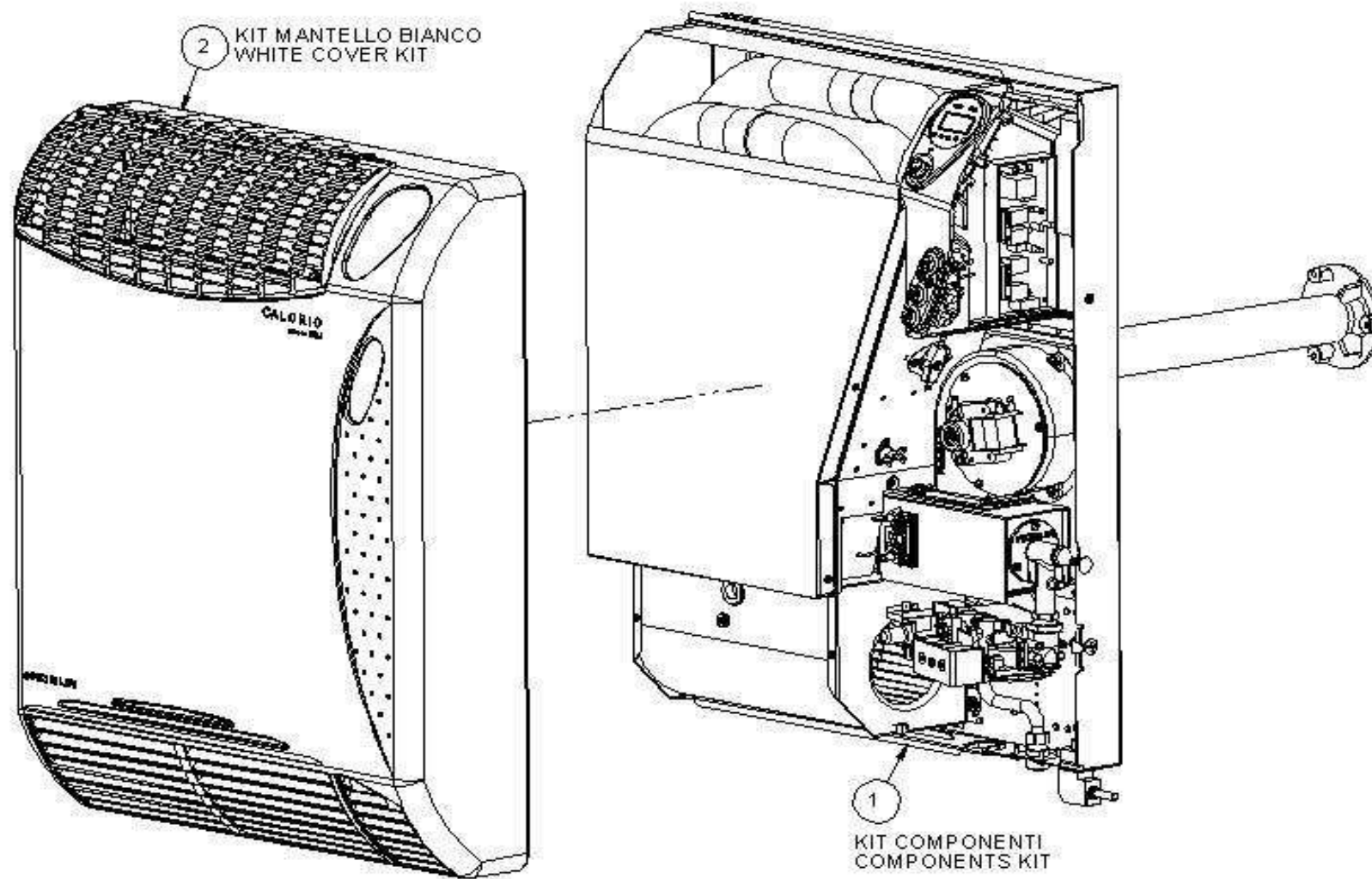
TC CALORIO - 51 - KIT VENTILATORE

D-SPL039



TC CALORIO - 51 - KIT VENTILATORE

POS	CODICE	RICAMBIO	DESCRIZIONE	MATRICOLA INIZIALE	MATRICOLA FINALE	LISTINO [€]
1	V-CCL003	N.D.	COCLEA VENTILATORE TERMOCONVETTORI	999999999	999999999	
2	V-FNC000	N.D.	FIANCO Dx COCLEA VENTILATORE	999999999	999999999	
3	V-FNC001	N.D.	FIANCO Sx COCLEA VENTILATORE	999999999	999999999	
5	L-PST006	N.D.	PIASTRA SUPPORTO MOTORE VENTILATORE	999999999	999999999	
6	C-NTV000	J-NTV000	KR ANTIVIBRANTE GOMMA 6,5-18	999999999	999999999	1,00
7	N-BCC008	J-BCC008	KR BOCCOLA D.4,2 - sp. 1,15 - H 7,8	999999999	999999999	1,80
7	N-BCC008	J-BCC008	KR BOCCOLA D.4,2 - sp. 1,15 - H 7,8	999999999	999999999	1,80
7	N-BCC008	J-BCC008	KR BOCCOLA D.4,2 - sp. 1,15 - H 7,8	999999999	999999999	1,80
7	N-BCC008	J-BCC008	KR BOCCOLA D.4,2 - sp. 1,15 - H 7,8	999999999	999999999	1,80
8	N-PSS001	N.D.	PASSAFILO IN PVC D.6 mm	999999999	999999999	
8	N-PSS001	N.D.	PASSAFILO IN PVC D.6 mm	999999999	999999999	
8	N-PSS001	N.D.	PASSAFILO IN PVC D.6 mm	999999999	999999999	
9	E-MTR003	J-MTR003	KR MOTORE BIALBERO L25 RP 7508	999999999	999999999	40,70
13	N-12900017	N.D.	PASSAFILO D.22 IN GOMMA	999999999	999999999	
16	N-MLL002	N.D.	MOLLETTA FERMA TUBO D.6 mm	999999999	999999999	
18	V-VNT002	J-VNT002	KR VENTOLA SX D.120 H90 TERMOCONV.	999999999	999999999	11,55
19	V-VNT003	J-VNT003	KR VENTOLA DX D.120 H90 TERMOCONV.	999999999	999999999	11,55

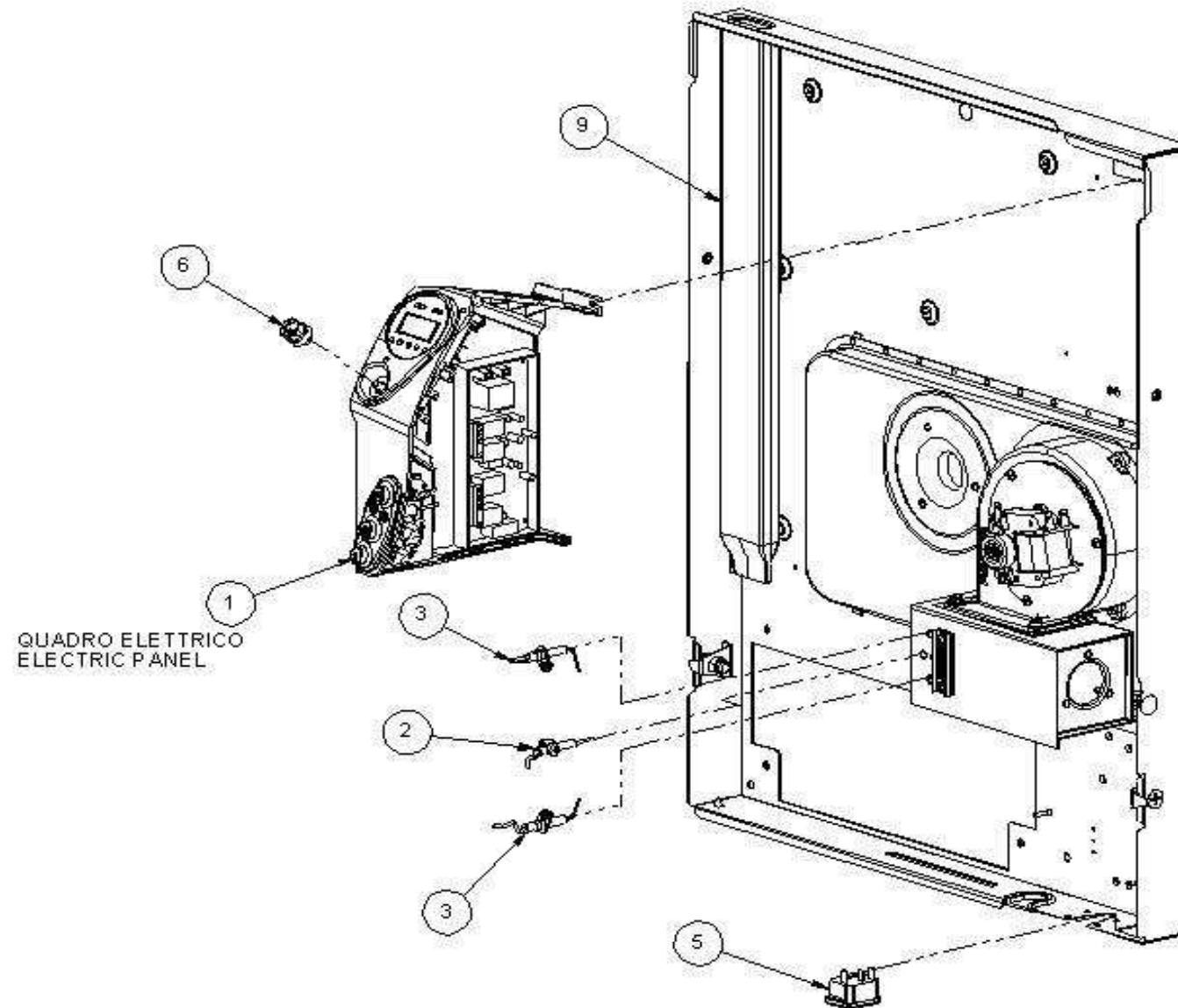


TC CALORIO - 52

POS	CODICE	RICAMBIO	DESCRIZIONE	MATRICOLA INIZIALE	MATRICOLA FINALE	LISTINO [€]
1	K-KIT503	N.D.	KIT COMPONENTI CALORIO 52	999999999	999999999	
2	K-MNT236	N.D.	KIT MANTELLO CALORIO 41,51 BIANCO	999999999	999999999	

TC CALORIO - 52 - CIRCUITO ELETTRICO

D-SPL290

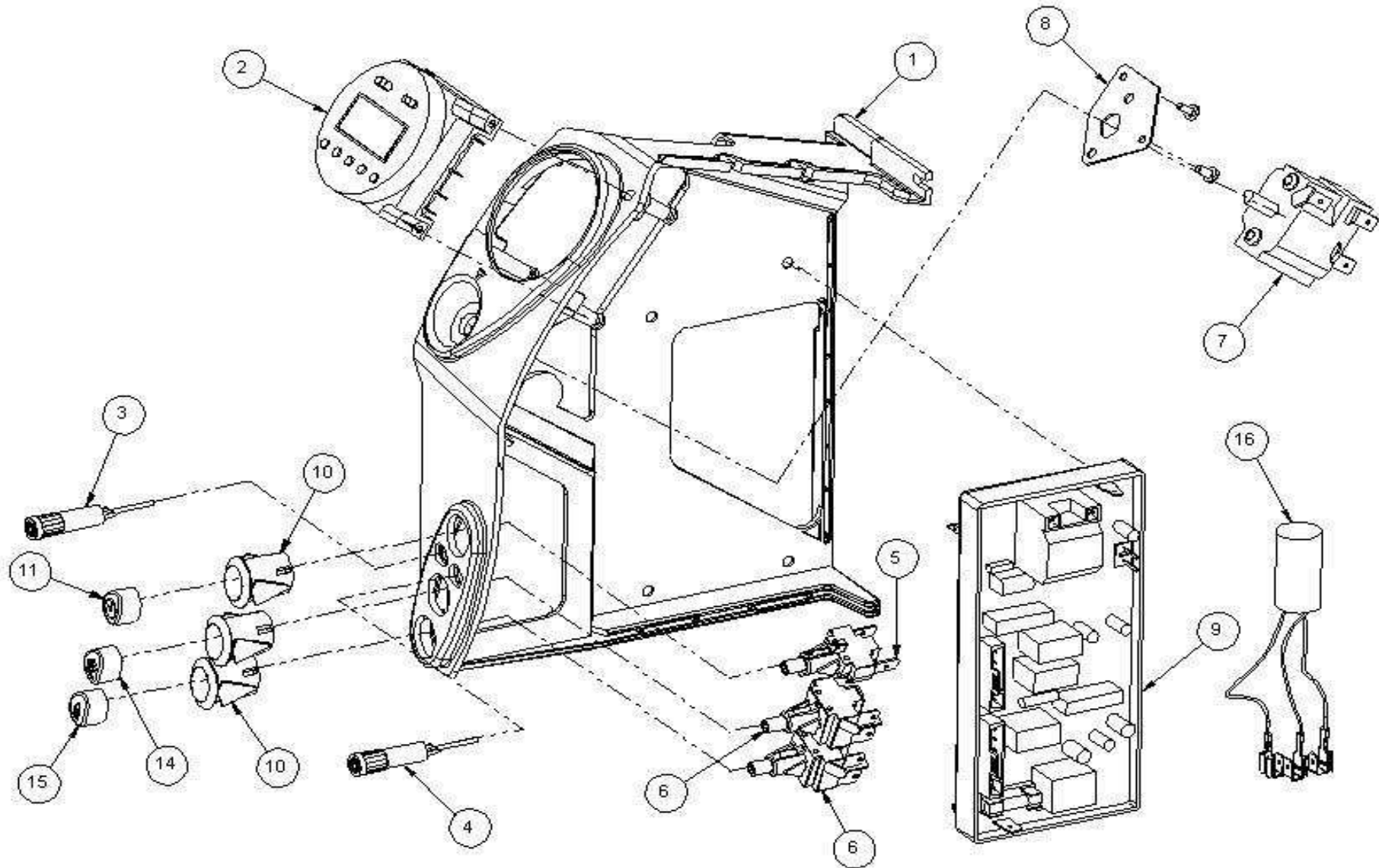


TC CALORIO - 52 - CIRCUITO ELETTRICO

POS	CODICE	RICAMBIO	DESCRIZIONE	MATRICOLA INIZIALE	MATRICOLA FINALE	LISTINO [€]
1	K-QLT252	J-QLT252	KR QUADRO ELETTRICO CALORIO 52	999999999	999999999	180,60
2	E-LTT015	J-LTT015	KR ELETTR.RILEVAZIONE LG.41 D.8	999999999	999999999	4,75
3	E-LTT023	J-LTT023	KR ELETTRODO ACCENSIONE D.7 - 90^	999999999	999999999	4,75
3	E-LTT023	J-LTT023	KR ELETTRODO ACCENSIONE D.7 - 90^	999999999	999999999	4,75
5	E-SPN004	J-SPN004	KR SPINA BIPOLARE C/PORTA FUSIBIL	999999999	999999999	5,15
6	N-MNP006	J-MNP006	KR MANOPOLA TERMOSTATO CALORIO	999999999	999999999	2,45
9	R-TBO175	J-TBO175	KR UMIDIFICATORE TERMOCONVETTORI	999999999	999999999	11,55

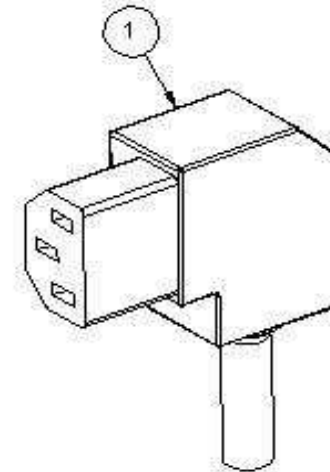
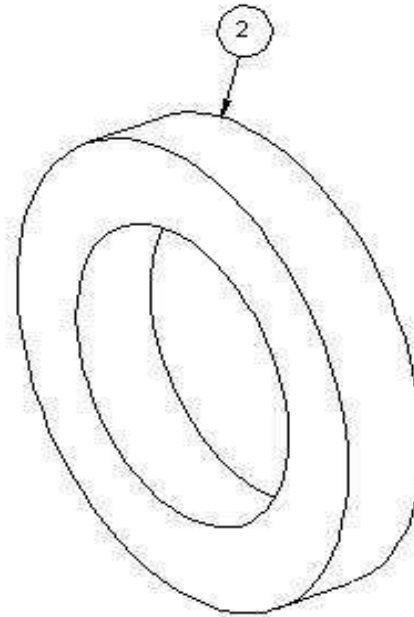
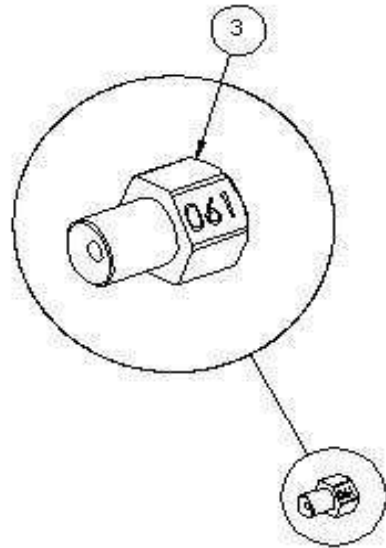
TC CALORIO - 52 - CIRCUITO ELETTRICO - QUADRO ELETTRICO

D-SPL044



TC CALORIO - 52 - CIRCUITO ELETTRICO - QUADRO ELETTRICO

POS	CODICE	RICAMBIO	DESCRIZIONE	MATRICOLA INIZIALE	MATRICOLA FINALE	LISTINO [€]
1	L-SPP046	N.D.	STAFFA SUPP. COMANDI VERNIC.CALORIO	999999999	999999999	
2	E-RLG000	J-RLG000	KR PROGRAMMATORE DIGITALE CALORIO	999999999	999999999	39,90
3	E-LMP005	J-LMP005	KR LAMPADA VERDE D.9	999999999	999999999	2,45
4	E-SDB000	J-SDB000	KR LAMPADA ROSSA D.9	999999999	999999999	2,45
5	E-12302037	J-12302037	KR INTER.UNIPOLARE MANUALE-PROGRAM.	999999999	999999999	4,10
6	E-12302076	J-12302076	KR DEVIATORE BIPOLARE QUADRO TC	999999999	999999999	3,50
6	E-12302076	J-12302076	KR DEVIATORE BIPOLARE QUADRO TC	999999999	999999999	3,50
7	E-TLT002	J-TLT002	KR TERMOSTATO AMBIENTE 0-40°C	999999999	999999999	12,30
8	L-PTST173	N.D.	PIASTRA FISSAG. TERMOSTATO CALORIO	999999999	999999999	
9	E-CNT024	J-CNT024	KR CENTRALINA RV SMD	999999999	999999999	66,10
10	E-PLS006	N.D.	CORPO PULSANTE OVALE CALORIO	999999999	999999999	
10	E-PLS006	N.D.	CORPO PULSANTE OVALE CALORIO	999999999	999999999	
11	E-PLS008	J-PLS008	KR PULSANTE PROGRAMMAZIONE CALORIO	999999999	999999999	5,80
14	E-PLS009	J-PLS009	KR PULSANTE RESET/VENTILAZ. CALORIO	999999999	999999999	5,80
15	E-PLS010	J-PLS010	KR PULSANTE MINIMO-FIAMMA CALORIO	999999999	999999999	5,80
16	E-FLT005	J-FLT003	KR FILTRO ANTIDISTURBO CAPACITIVO	999999999	999999999	3,70

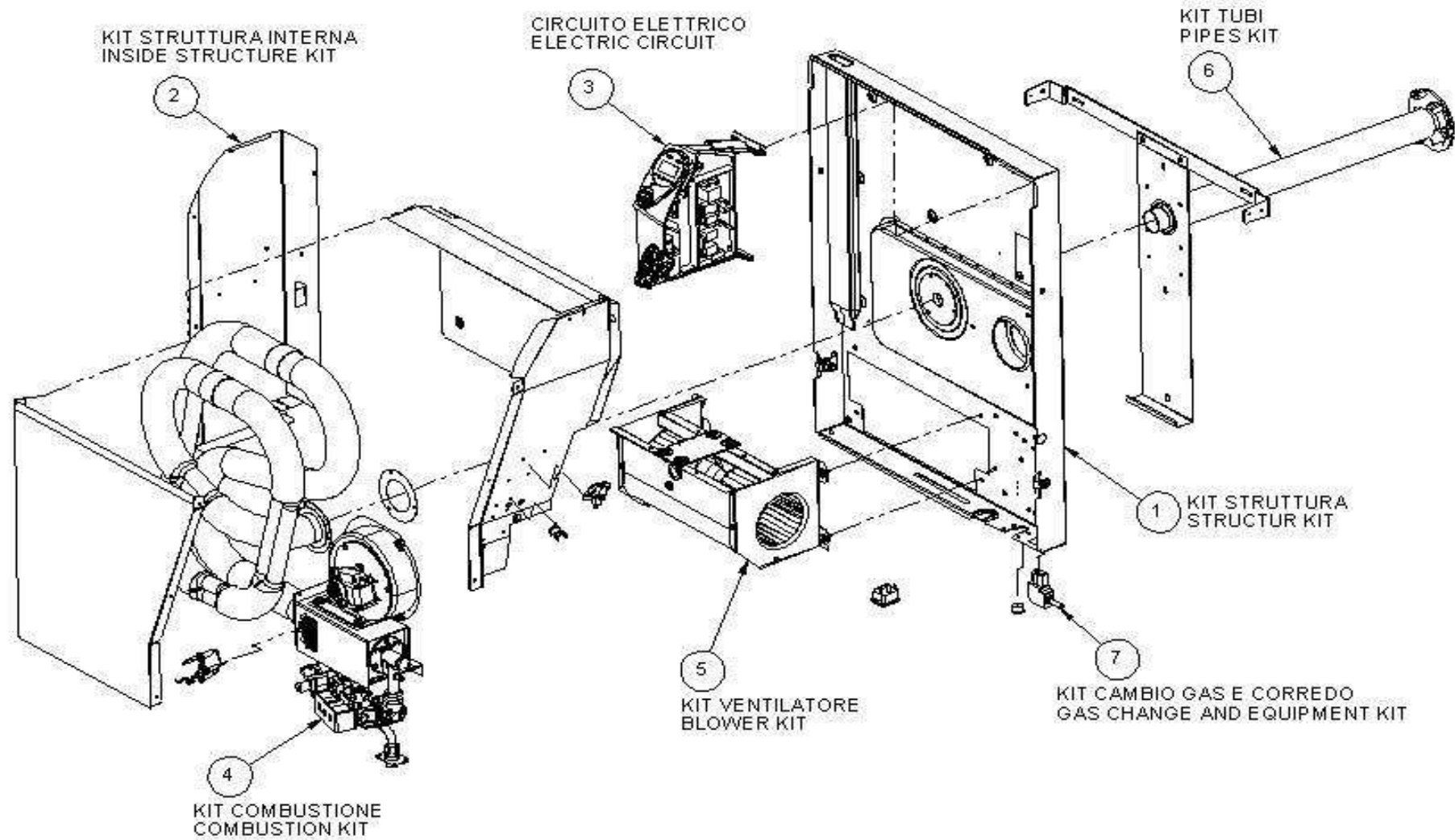


TC CALORIO - 52 - KIT CAMBIO GAS + CORREDO

POS	CODICE	RICAMBIO	DESCRIZIONE	MATRICOLA INIZIALE	MATRICOLA FINALE	LISTINO [€]
1	E-SPN005	J-SPN005	KR PRESA VOLANTE 90° 10A-250V	999999999	999999999	9,70
2	C-GRN006	J-GRN006	KR GUARNIZIONE TELAIO-TUBO FUMI TC	999999999	999999999	2,65
3	B-GLL057	J-GLL005	KR UGELLO SC5002 MET	999999999	999999999	6,20
3	B-GLL061	J-GLL009	KR UGELLO SC5002 GPL	999999999	999999999	6,20

TC CALORIO - 52 - KIT COMPONENTI

D-SPL043

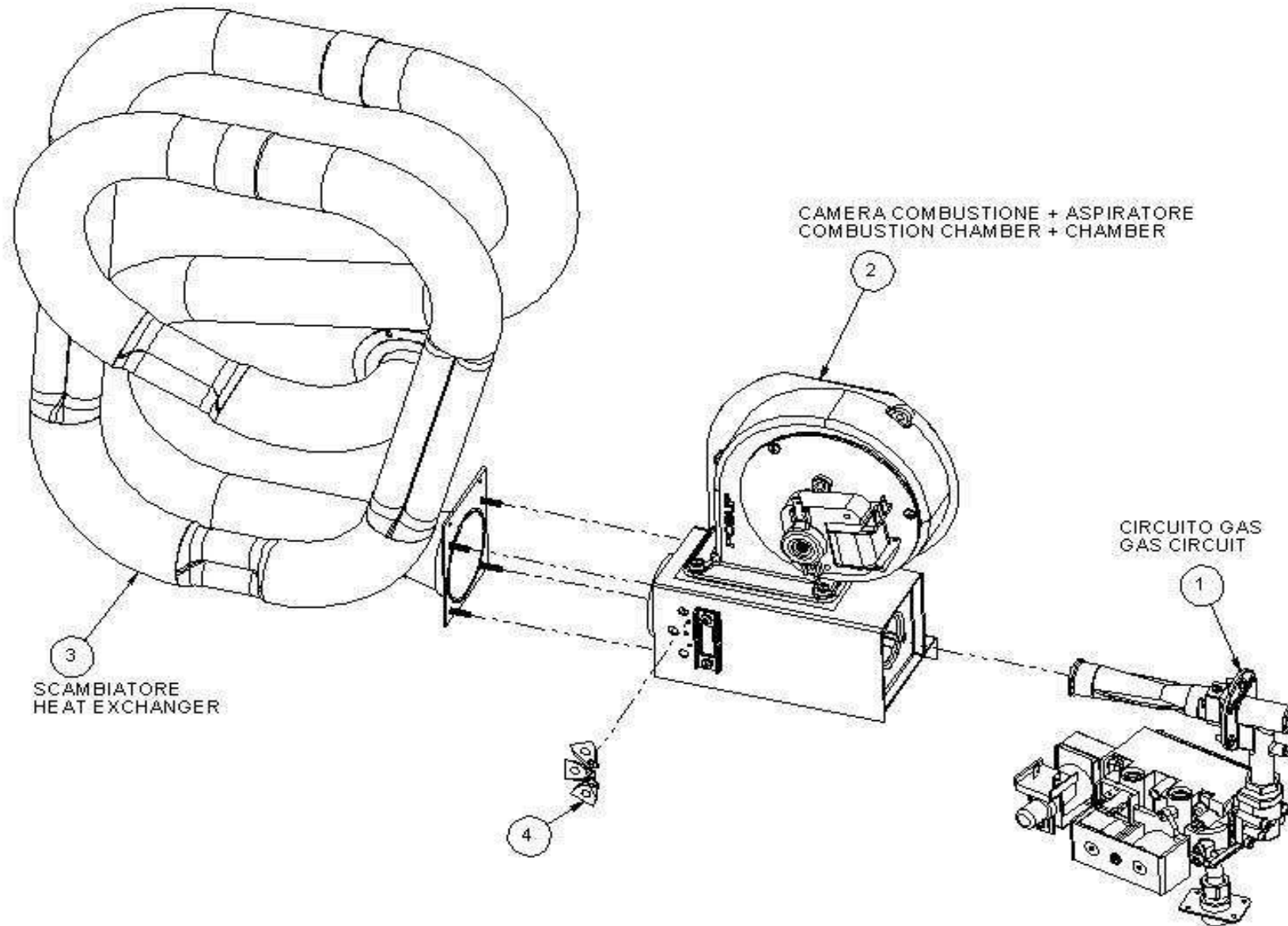


TC CALORIO - 52 - KIT COMPONENTI

POS	CODICE	RICAMBIO	DESCRIZIONE	MATRICOLA INIZIALE	MATRICOLA FINALE	LISTINO [€]
1	K-STR247	N.D.	STRUTTURA CALORIO 42, 52	999999999	999999999	
2	K-STR270	N.D.	STRUTTURA INTERNA CALORIO 51, 52	999999999	999999999	
3	K-CRT038	N.D.	CIRCUITO ELETTRICO CALORIO 52	999999999	999999999	
4	K-CMB141	N.D.	CIRCUITO COMBUSTIONE CALORIO 52	999999999	999999999	
5	K-VNT042	J-MTR003A	KR VENTILATORE SC5000, SC8000	999999999	999999999	106,10
6	K-TBI022	N.D.	KIT TUBI CORREDO SC4000,5000	999999999	999999999	
7	K-CMG249	N.D.	CAMBIO GAS MET-GPL CALORIO 52	999999999	999999999	

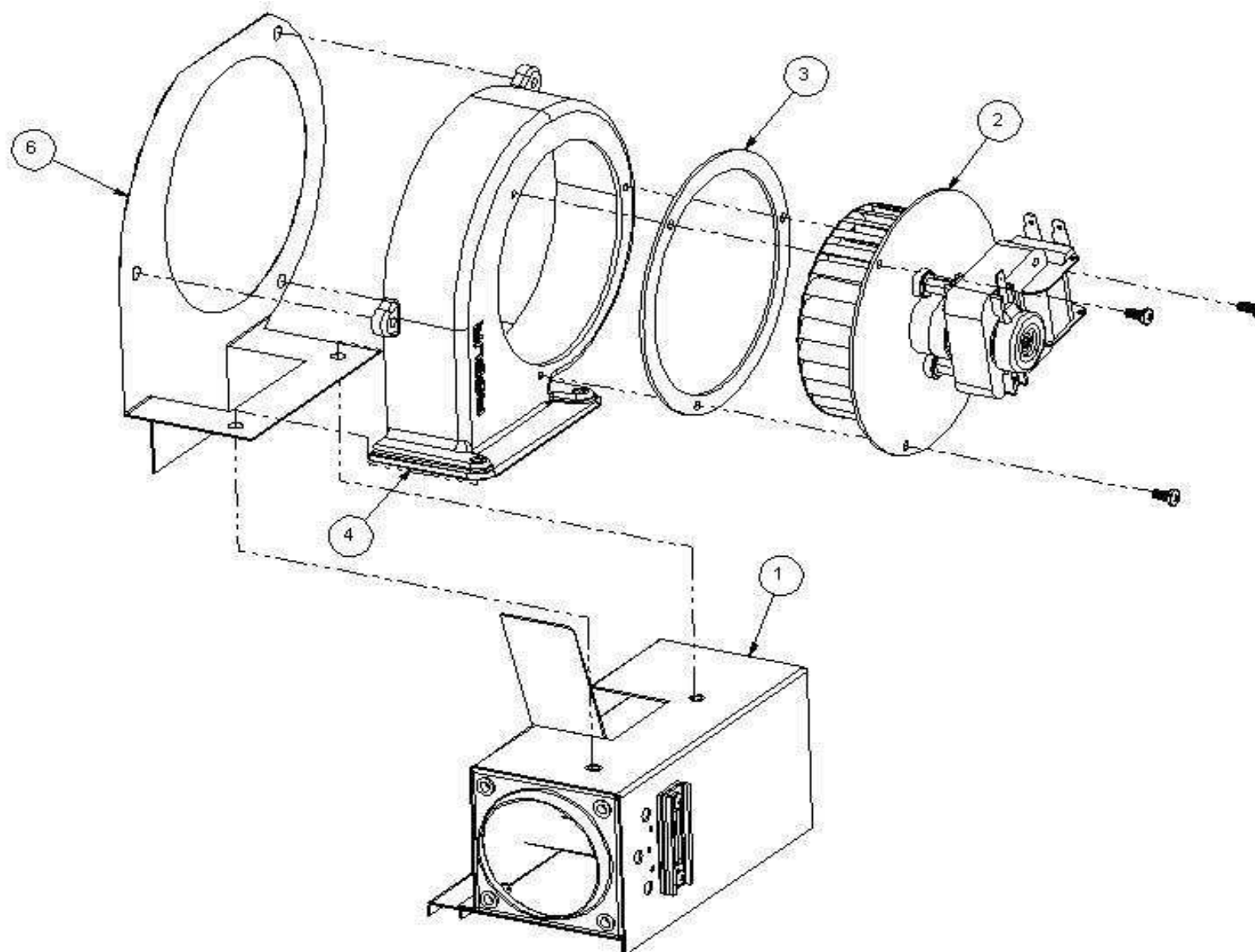
TC CALORIO - 52 - KIT COMPONENTI - KIT COMBUSTIONE

D-SPL041



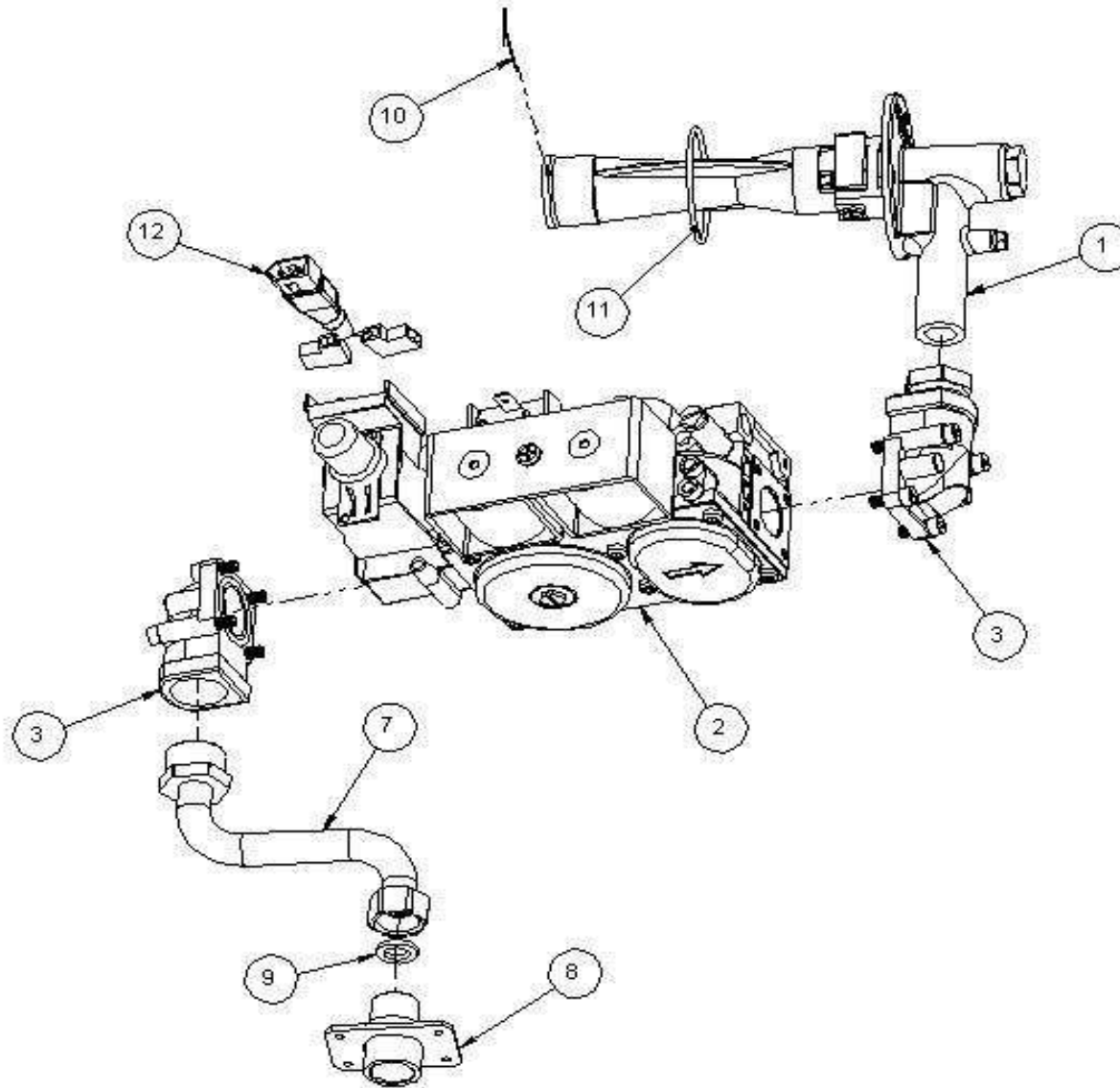
TC CALORIO - 52 - KIT COMPONENTI - KIT COMBUSTIONE

POS	CODICE	RICAMBIO	DESCRIZIONE	MATRICOLA INIZIALE	MATRICOLA FINALE	LISTINO [€]
1	K-GAS289	N.D.	CIRCUITO GAS CALORIO 52	999999999	999999999	
2	K-CAS008	N.D.	CAMERA COMBUST+ASPIR. SC5002 S/PRES	999999999	999999999	
3	S-SCM023	J-SCM023	KR SCAMBIATORE SC4000,5000	999999999	999999999	51,50
4	C-GRN016	J-GRN016	KR GUARNIZIONE SONDA-CANDELETTA	999999999	999999999	1,70



TC CALORIO - 52 - KIT COMPONENTI - KIT COMBUSTIONE - CAMERA DI COMBUSTIONE

POS	CODICE	RICAMBIO	DESCRIZIONE	MATRICOLA INIZIALE	MATRICOLA FINALE	LISTINO [€]
1	K-CCM009	J-CCM009	KR CAMERA COMBUSTIONE SC4000,5000	999999999	999999999	35,70
2	K-KMT004	J-SPR033	KR MOTORE FIME 240V-50Hz-30W SC5002	999999999	999999999	52,30
3	C-GRN005	J-GRN011	KR GUARN. PIASTRA-COCLEA ASPIRATORE	999999999	999999999	2,45
4	V-CCL013	N.D.	COCLEA ASPIRATORE S/FORI SC4/5000	999999999	999999999	
6	C-GRN007	J-GRN007	KR GUARNIZIONE ASPIRATORE-POLMONE	999999999	999999999	3,50

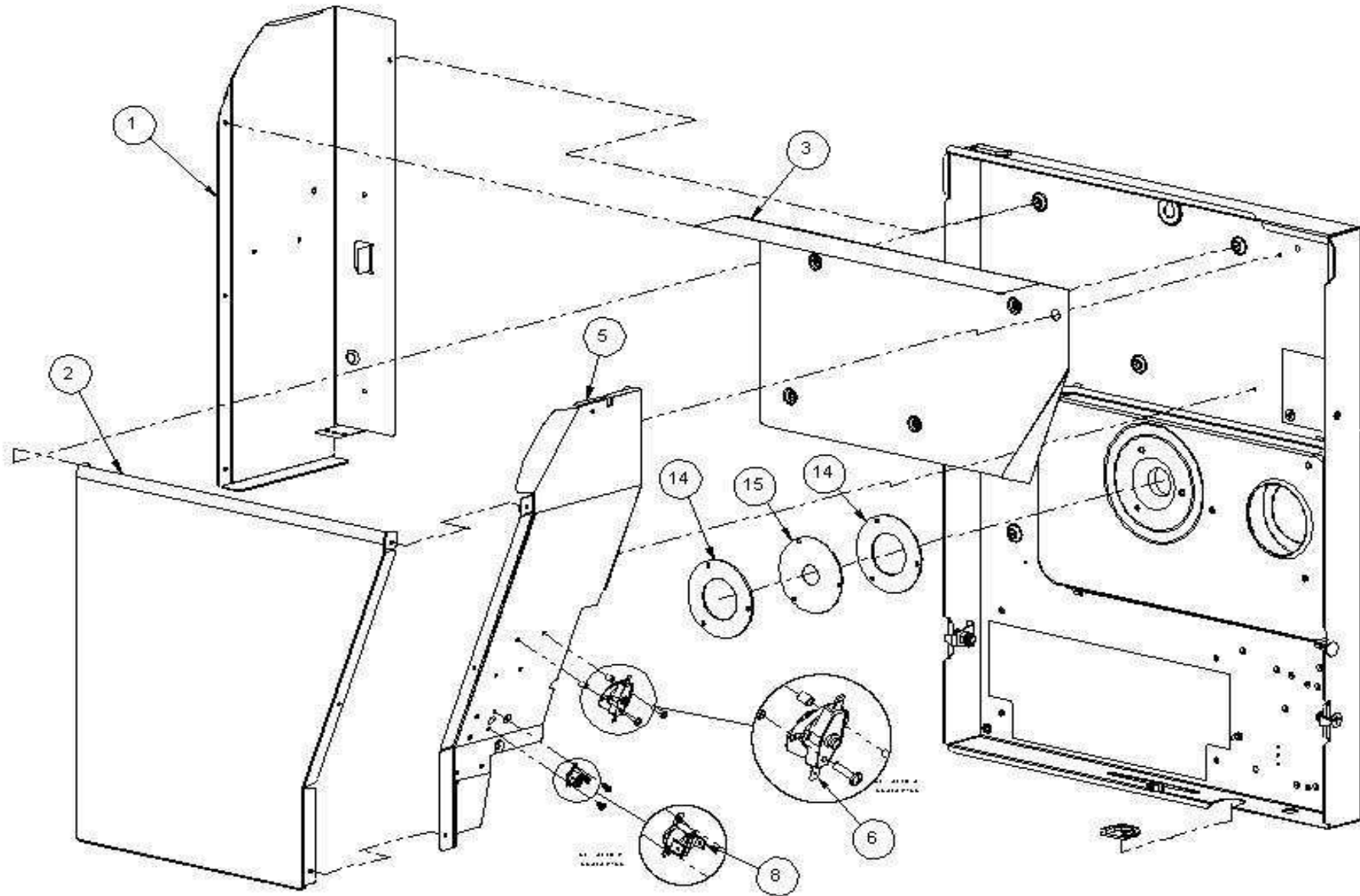


TC CALORIO - 52 - KIT COMPONENTI - KIT COMBUSTIONE - CIRCUITO GAS

POS	CODICE	RICAMBIO	DESCRIZIONE	MATRICOLA INIZIALE	MATRICOLA FINALE	LISTINO [€]
1	K-PRT001	J-PRT001	KR BRUCIATORE COMPLETO SC5002	999999999	999999999	21,25
2	G-VLV009	J-VLV009A	KR VALVOLA SIT 836 C/FLANGE	999999999	999999999	126,30
3	G-FLN008	N.D.	FLANGIA 90^ 1/2" F CON OR 3087 NBR	999999999	999999999	
3	G-FLN008	N.D.	FLANGIA 90^ 1/2" F CON OR 3087 NBR	999999999	999999999	
7	R-TBO775	N.D.	TUBO GAS CALORIO 52	999999999	999999999	
8	R-RCC112	N.D.	NIPPLO GAS M-F 3/8"	999999999	999999999	
9	C-GRN099	N.D.	GUARNIZIONE 3/8" IN CENTELLEN 200	999999999	999999999	
10	N-CPG001	N.D.	COPIGLIA 1x35 UNI 1336	999999999	999999999	
11	N-GRG001	J-GRG001	KR O-RING OR2162-030 NBR NT 70.11	999999999	999999999	1,80
12	E-RDD000	J-RDD000	KR RADDRIZZATORE 10W 1KV 1A	999999999	999999999	5,80

TC CALORIO - 52 - KIT COMPONENTI - KIT STRUTTURA INTERNA

D-SPL273

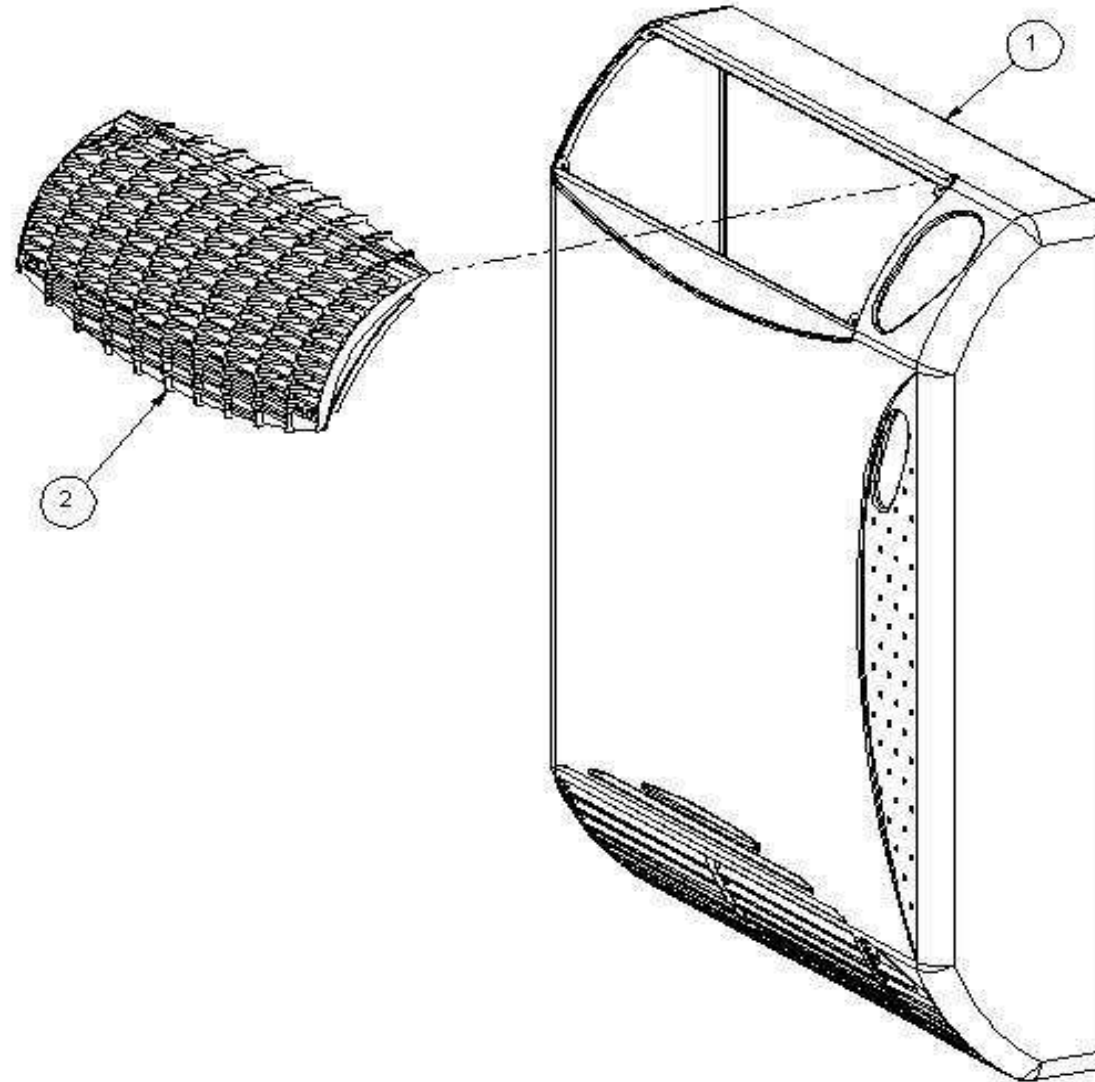


TC CALORIO - 52 - KIT COMPONENTI - KIT STRUTTURA INTERNA

POS	CODICE	RICAMBIO	DESCRIZIONE	MATRICOLA INIZIALE	MATRICOLA FINALE	LISTINO [€]
1	L-SCH018	N.D.	SCHERMO SINISTRO SC4000,5000	999999999	999999999	
2	L-SCH005	N.D.	SCHERMO ANTERIORE SC4000,5000	999999999	999999999	
3	L-SCH002	N.D.	SCHERMO POSTERIORE UMIDIFICATORE	999999999	999999999	
5	L-SCH017	N.D.	SCHERMO DESTRO SC4000,5000	999999999	999999999	
6	E-12301020	N.D.	TERMOSTATO SICUREZZA N.C.100^ VEBE	999999999	999999999	
6	E-TLT003	J-TLT003	KR TERMOSTATO SICUREZZA N.C. 87^ C	999999999	999999999	8,40
8	E-12301018	J-12301018	KR TERMOSTATO DI FAN 40° N.A.	999999999	999999999	5,60
14	C-GRN004	J-GRN004	KR GUARNIZIONE SCAMBIATORE-POLMONE	999999999	999999999	3,50
14	C-GRN004	J-GRN004	KR GUARNIZIONE SCAMBIATORE-POLMONE	999999999	999999999	3,50
15	L-DFR024	N.D.	DIAFRAMMA FUMI D. 23 mm	999999999	999999999	

TC CALORIO - 52 - KIT MANTELLO

D-SPL129

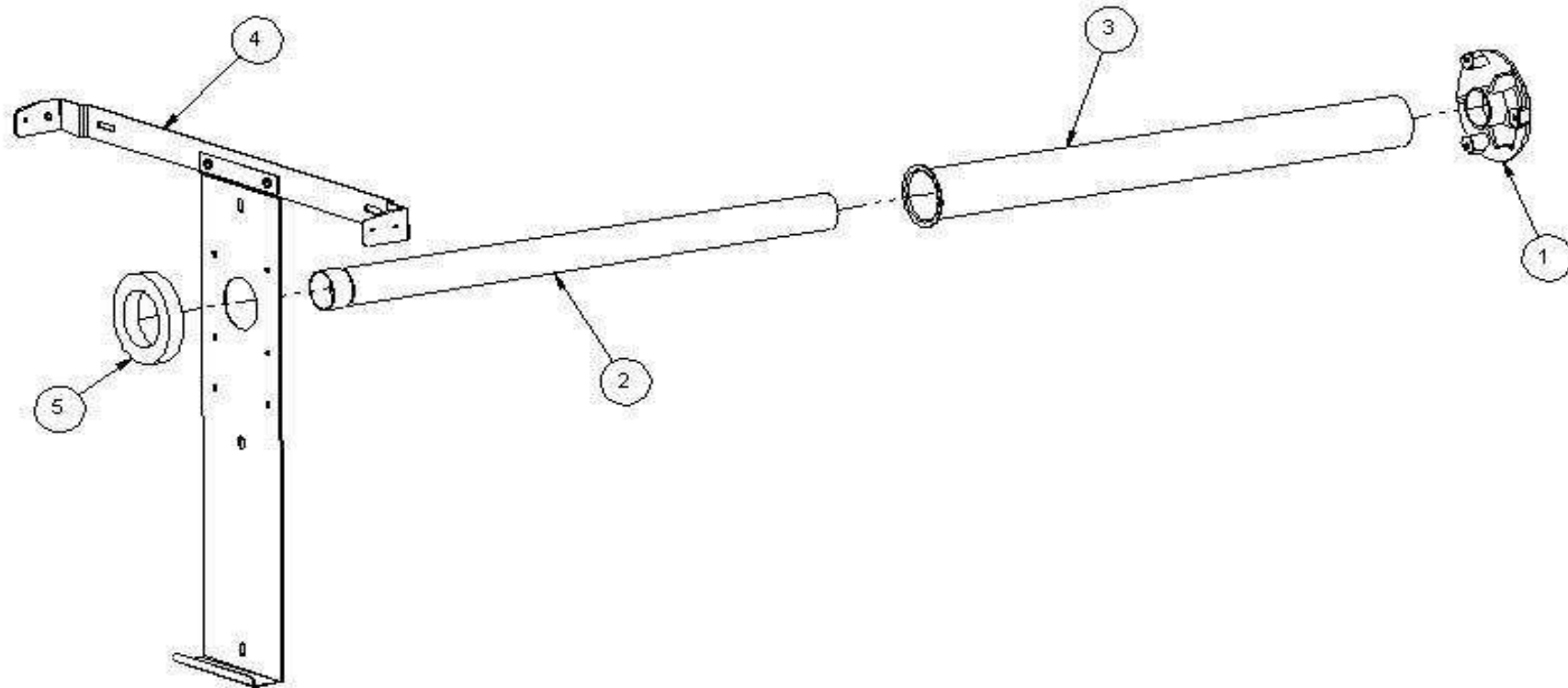


TC CALORIO - 52 - KIT MANTELLO

POS	CODICE	RICAMBIO	DESCRIZIONE	MATRICOLA INIZIALE	MATRICOLA FINALE	LISTINO [€]
1	P-MNT048	N.D.	MANTELLO CALORIO 41-51 BIANCO	999999999	999999999	
2	P-GRG012	J-GRG012A	KR GRIGLIA FRONTALE CALORIO	999999999	999999999	27,30

TC CALORIO - 52 - KIT TUBI

D-SPL128

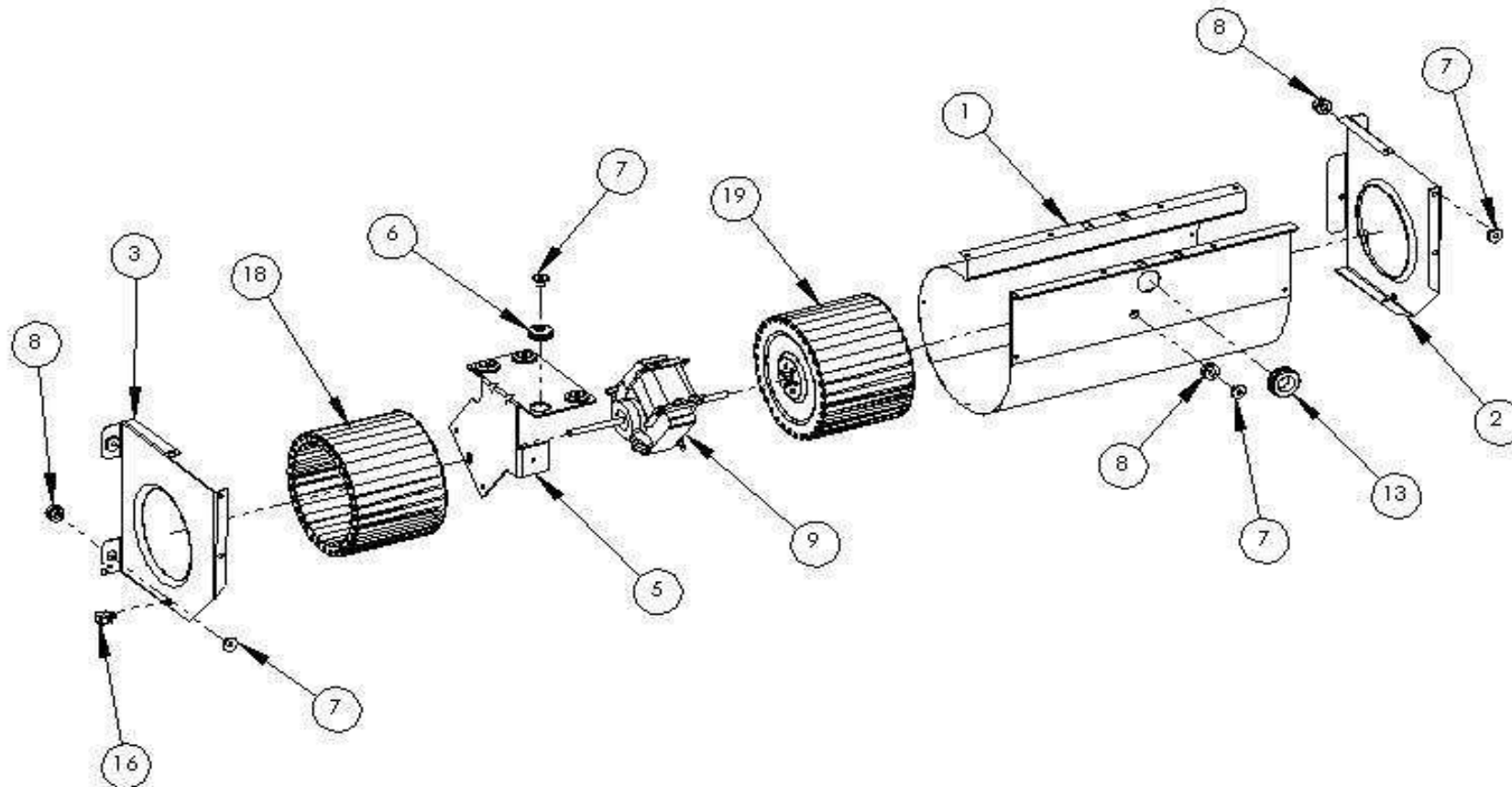


TC CALORIO - 52 - KIT TUBI

POS	CODICE	RICAMBIO	DESCRIZIONE	MATRICOLA INIZIALE	MATRICOLA FINALE	LISTINO [€]
1	R-TRM000	J-TRM000B	KR TERMINALE ANTIVENTO TERMOCONV.	999999999	999999999	9,00
2	R-TBO003	J-TBO003A	KR TUBO D.35 - sp.1 - L.533 SBICCH	999999999	999999999	9,35
3	R-TBO002	J-TBO031	KR TUBO ARIA D. 49 sp.1 L= 502	999999999	999999999	13,65
4	L-STF066	J-STF066	KR STAFFA SUPPORTO SC4000/5000	999999999	999999999	11,15
5	C-GRN018	J-GRN018	KR GUARNIZIONE TELAIO-TUBO FUMI TC	999999999	999999999	2,65

TC CALORIO - 52 - KIT VENTILATORE

D-SPL039



TC CALORIO - 52 - KIT VENTILATORE

POS	CODICE	RICAMBIO	DESCRIZIONE	MATRICOLA INIZIALE	MATRICOLA FINALE	LISTINO [€]
1	V-CCL003	N.D.	COCLEA VENTILATORE TERMOCONVETTORI	999999999	999999999	
2	V-FNC000	N.D.	FIANCO Dx COCLEA VENTILATORE	999999999	999999999	
3	V-FNC001	N.D.	FIANCO Sx COCLEA VENTILATORE	999999999	999999999	
5	L-PST006	N.D.	PIASTRA SUPPORTO MOTORE VENTILATORE	999999999	999999999	
6	C-NTV000	J-NTV000	KR ANTIVIBRANTE GOMMA 6,5-18	999999999	999999999	1,00
7	N-BCC008	J-BCC008	KR BOCCOLA D.4,2 - sp. 1,15 - H 7,8	999999999	999999999	1,80
7	N-BCC008	J-BCC008	KR BOCCOLA D.4,2 - sp. 1,15 - H 7,8	999999999	999999999	1,80
7	N-BCC008	J-BCC008	KR BOCCOLA D.4,2 - sp. 1,15 - H 7,8	999999999	999999999	1,80
7	N-BCC008	J-BCC008	KR BOCCOLA D.4,2 - sp. 1,15 - H 7,8	999999999	999999999	1,80
8	N-PSS001	N.D.	PASSAFILO IN PVC D.6 mm	999999999	999999999	
8	N-PSS001	N.D.	PASSAFILO IN PVC D.6 mm	999999999	999999999	
8	N-PSS001	N.D.	PASSAFILO IN PVC D.6 mm	999999999	999999999	
9	E-MTR003	J-MTR003	KR MOTORE BIALBERO L25 RP 7508	999999999	999999999	40,70
13	N-12900017	N.D.	PASSAFILO D.22 IN GOMMA	999999999	999999999	
16	N-MLL002	N.D.	MOLLETTA FERMA TUBO D.6 mm	999999999	999999999	
18	V-VNT002	J-VNT002	KR VENTOLA SX D.120 H90 TERMOCONV.	999999999	999999999	11,55
19	V-VNT003	J-VNT003	KR VENTOLA DX D.120 H90 TERMOCONV.	999999999	999999999	11,55