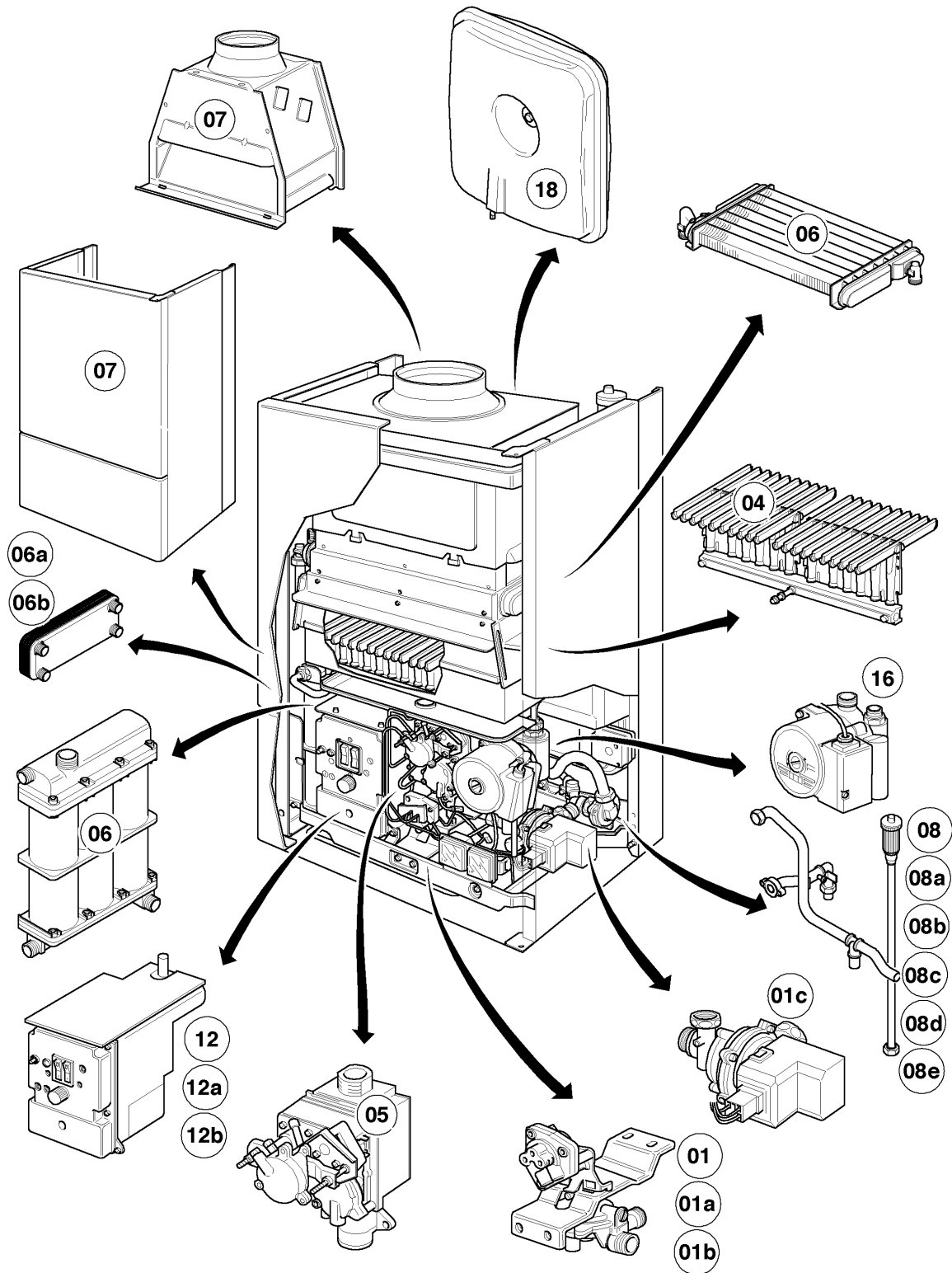


# VC-VCW a camera aperta

VCW 180 E

Elenco gruppi di costruzione



02 - 00 - 020 .04

## VC-VCW a camera aperta

VCW 180 E

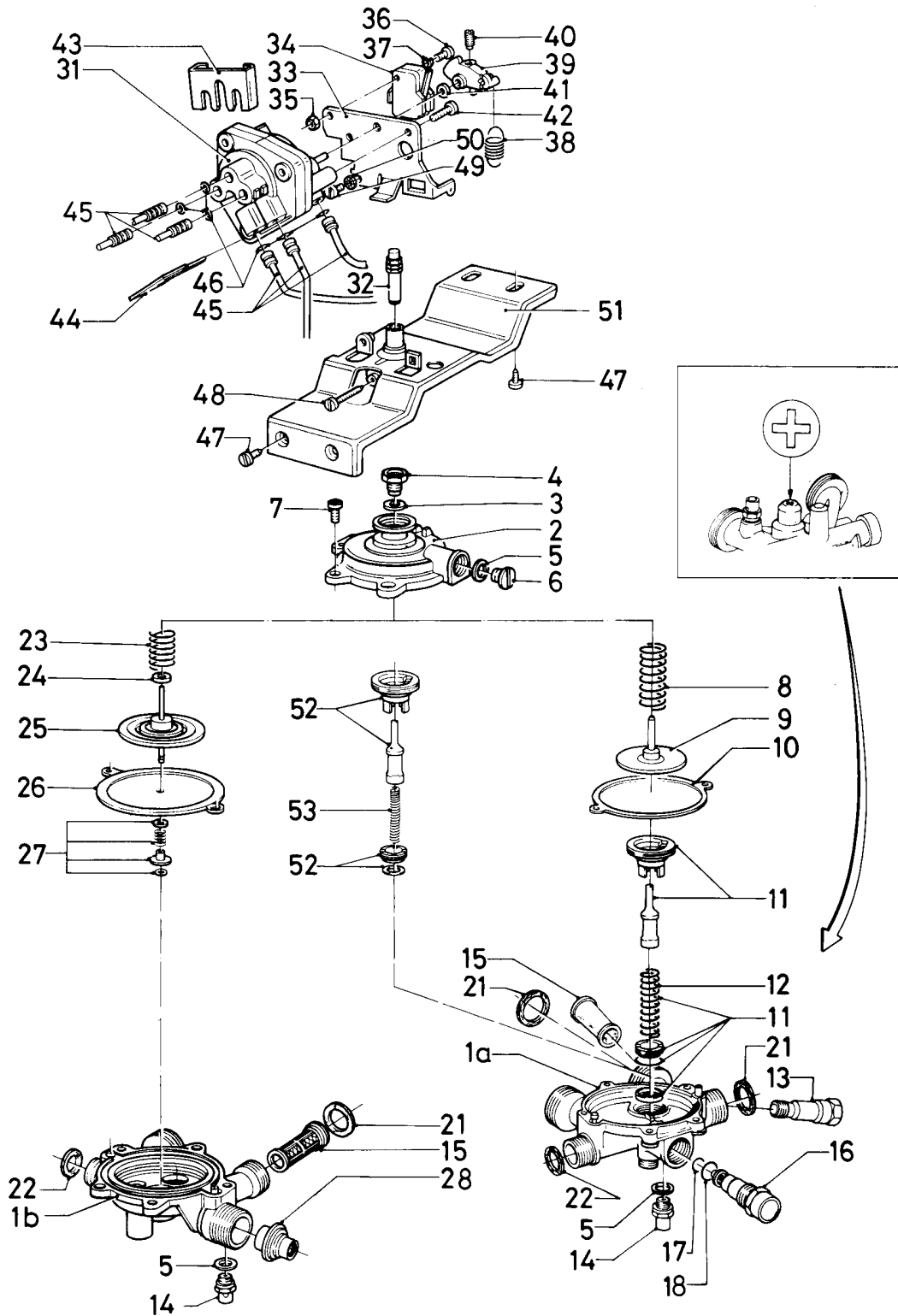
Elenco gruppi di costruzione

Pos.	Gruppo di costruzione
01	Gruppo acqua (fino a 01/89)
01a	Gruppo acqua (da 01/89)
01b	Gruppo acqua (da 05/95)
01c	Gruppo acqua (valvola 3 vie)
04	Brucciato
05	Gruppo gas
06	Scambiatore
06a	Scambiatore secondario (metallo)
07	Rivestimento
08	Parte idraulica
08a	Parte idraulica (serie tubetti)
08b	Parte idraulica (assieme accessori)
08c	Parte idraulica (acc.-no. 9294/97)
08d	Parte idraulica (carico impianto)
12	Scatola comandi
16	Pompa
18	Vaso di espansione

# VC-VCW a camera aperta

VCW 180 E

01 - Gruppo acqua (fino a 01/89)



02-01-011

## VC-VCW a camera aperta

VCW 180 E

01 - Gruppo acqua (fino a 01/89)

Pos.	Codice articolo	Descrizione	avviso
01	-	-	vedi Gruppo di costruzione 01 Gruppo acqua (esecuzione da 05/95) non fornibile
01b	-	-	vedi Gruppo di costruzione 01 Gruppo acqua (esecuzione da 05/95) non fornibile
02	013014	Gruppo acqua, parte superiore	con pezzi no. 03, 04
03	981147	Guarnizione (10 pz.)	
04	012156	Premistoppa acqua	
05	981147	Guarnizione (10 pz.)	
06	010050	Tappo a vite gruppo acqua	
07	010003	Vite gruppo acqua universale	
08	104263	Molla	
09	010007	Piattello membrana	
10	010375	Membrana (5 pz.)	
11	012944	Regolatore quantita d'acqua	solo per gruppo acqua con indice ' + ' sulla parte inferiore
12	104267	Molla regolatore acqua	solo per gruppo acqua con indice ' + ' sulla parte inferiore
13	012867	Tubo venturi	VCW 180 E, D=2,40 mm, nichelato
14	0020107722	Valvola	
15	010053	Filtro acqua	
16	012668	Valvola regolatore acqua	VCW 180 E, con pezzi no. 17, 18
17	981154	O-ring (10 pz.)	
18	981165	O-ring (10 pz.)	
21	981140	Guarnizione 3/4 (10 pz.)	
22	981150	Guarnizione (10 pz.)	
23	010009	Molla gruppo acqua	
24	191367	Rondella	
25	0020107738	Disco	
26	0020107704	Membrana	
27	088617	Kit di montaggio	
28	012928	Limitatore di acqua	VCW 180 E Cancellato
31	012646	Commutatore idraulico	con pezzi no. 33-42, 46

## VC-VCW a camera aperta

VCW 180 E

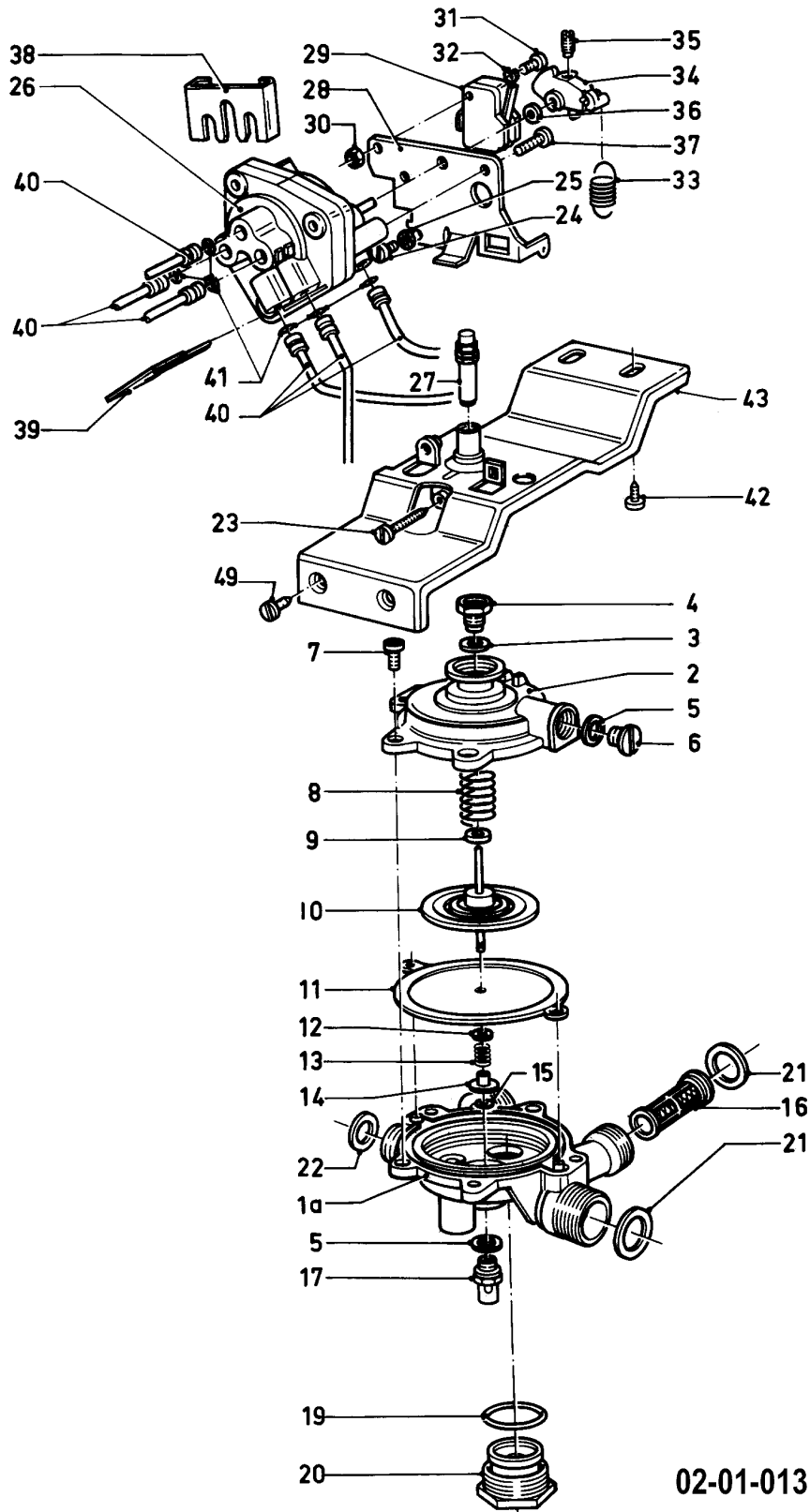
01 - Gruppo acqua (fino a 01/89)

Pos.	Codice articolo	Descrizione	avviso
32	010727	Distanziale	
33	-	-	non fornibile
34	0020107782	Interuttore	
35	150014	Dado	
36	150008	Vite microinterruttore	
37	280715	Rondella	
38	0020107698	Molla	
39	213515	Leva	
40	-	-	vedi pos. 39
41	191420	Rondella	
42	118947	Vite	
43	154132	Staffa	
44	0020107728	Clip	
45	-	-	vedi Gruppo di costruzione 08 Parte idraulica (Serie tubetti)
46	981155	O-ring (10 pz.)	
47	235727	Vite	
48	0020107692	Vite (10 pz.)	
49	0020107716	Vite (10 pz.)	
50	090034	Rondella	Cancellato
51	0020107703	Supporto	con il pezzo no. 48
52	012947	Regolatore quantita d'acqua	
53	010081	Molla per regolazione	Cancellato

# VC-VCW a camera aperta

VCW 180 E

01a - Gruppo acqua (da 01/89)



02-01-013

## VC-VCW a camera aperta

VCW 180 E

01a - Gruppo acqua (da 01/89)

Pos.	Codice articolo	Descrizione	avviso
01	-	-	vedi Gruppo di costruzione 01 Gruppo acqua (esecuzione da 05/95) non fornibile
02	013014	Gruppo acqua, parte superiore	con pezzi no. 03, 04
03	981147	Guarnizione (10 pz.)	
04	012156	Premistoppa acqua	
05	981147	Guarnizione (10 pz.)	
06	010050	Tappo a vite gruppo acqua	
07	010003	Vite gruppo acqua universale	
08	010009	Molla gruppo acqua	
09	191367	Rondella	
10	0020107738	Disco	
11	0020107704	Membrana	
12	088617	Kit di montaggio	
13	-	-	vedi pos. 12
14	-	-	vedi pos. 12
15	-	-	vedi pos. 12
16	010053	Filtro acqua	
17	0020107722	Valvola	
19	982458	O-ring	
20	012654	Valvola regolatore acqua	con il pezzo no. 19
21	981140	Guarnizione 3/4 (10 pz.)	
22	981150	Guarnizione (10 pz.)	
23	0020107692	Vite (10 pz.)	
24	105797	Vite ISO 1207	
25	090034	Rondella	Cancellato
26	012646	Commutatore idraulico	con pezzi no. 28-32, 41
27	010727	Distanziale	
28	-	-	non fornibile
29	0020107782	Interuttore	
30	150014	Dado	
31	150008	Vite microinterruttore	
32	280715	Rondella	
33	0020107698	Molla	

## VC-VCW a camera aperta

VCW 180 E

01a - Gruppo acqua (da 01/89)

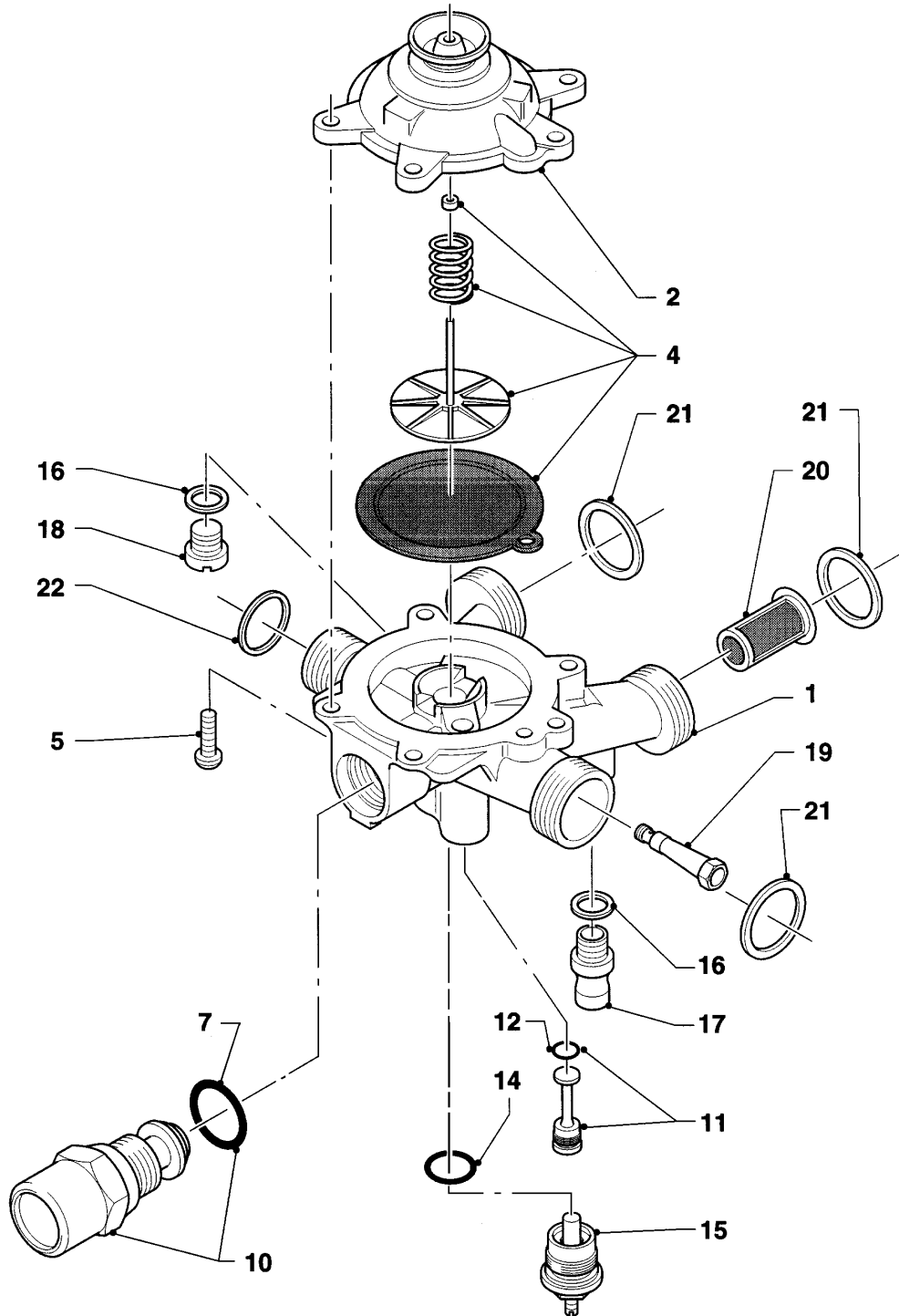
Pos.	Codice articolo	Descrizione	avviso
34	213515	Leva	
35	-	-	vedi pos. 34
36	191420	Rondella	
37	118947	Vite	
38	154132	Staffa	
39	0020107728	Clip	
40	-	-	vedi Gruppo di costruzione 08 Parte idraulica (Serie tubetti)
41	981155	O-ring (10 pz.)	
42	235727	Vite	
43	0020107703	Supporto	con il pezzo no. 23



# VC-VCW a camera aperta

VCW 180 E

01b - Gruppo acqua (da 05/95)



02-01-007

## VC-VCW a camera aperta

VCW 180 E

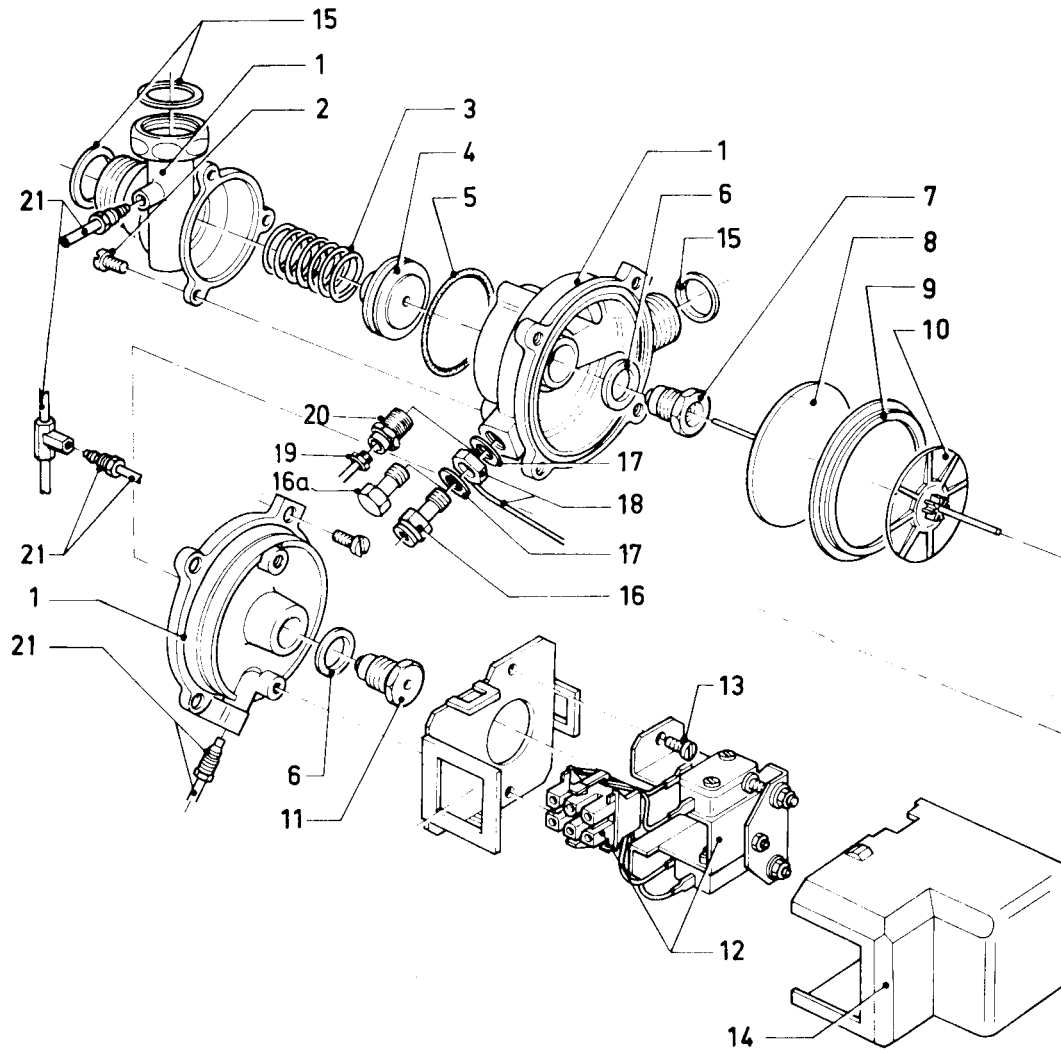
01b - Gruppo acqua (da 05/95)

Pos.	Codice articolo	Descrizione	avviso
01	011294	Gruppo acqua	con pezzi no. 02, 04, 05, 07, 10-12, 14, 15-22
02	013061	Gruppo acqua, parte superiore	con premistoppa
02	012162	Premistoppa (5 pz.)	non raffigurato
04	010360	Membrana	con il pezzo no. 05
05	118959	Vite	
07	981175	O-ring (10 pz.)	
10	014616	Selettore	
11	109918	Tappo	
12	982484	O-ring	
14	981163	O-ring (10 pz.)	
15	012688	Valvola regolatore acqua	con il pezzo no. 14
16	981159	Guarnizione (10 pz.)	
17	0020107722	Valvola	
18	010050	Tappo a vite gruppo acqua	
19	012866	Tubo venturi	D=2,1 mm, nichelato
20	0020028121	Filtro acqua	
21	981141	Guarnizione (10 pz.)	
22	981143	Guarnizione (10 pz.)	

# VC-VCW a camera aperta

VCW 180 E

01c - Gruppo acqua (valvola 3 vie)



02-01-009

## VC-VCW a camera aperta

VCW 180 E

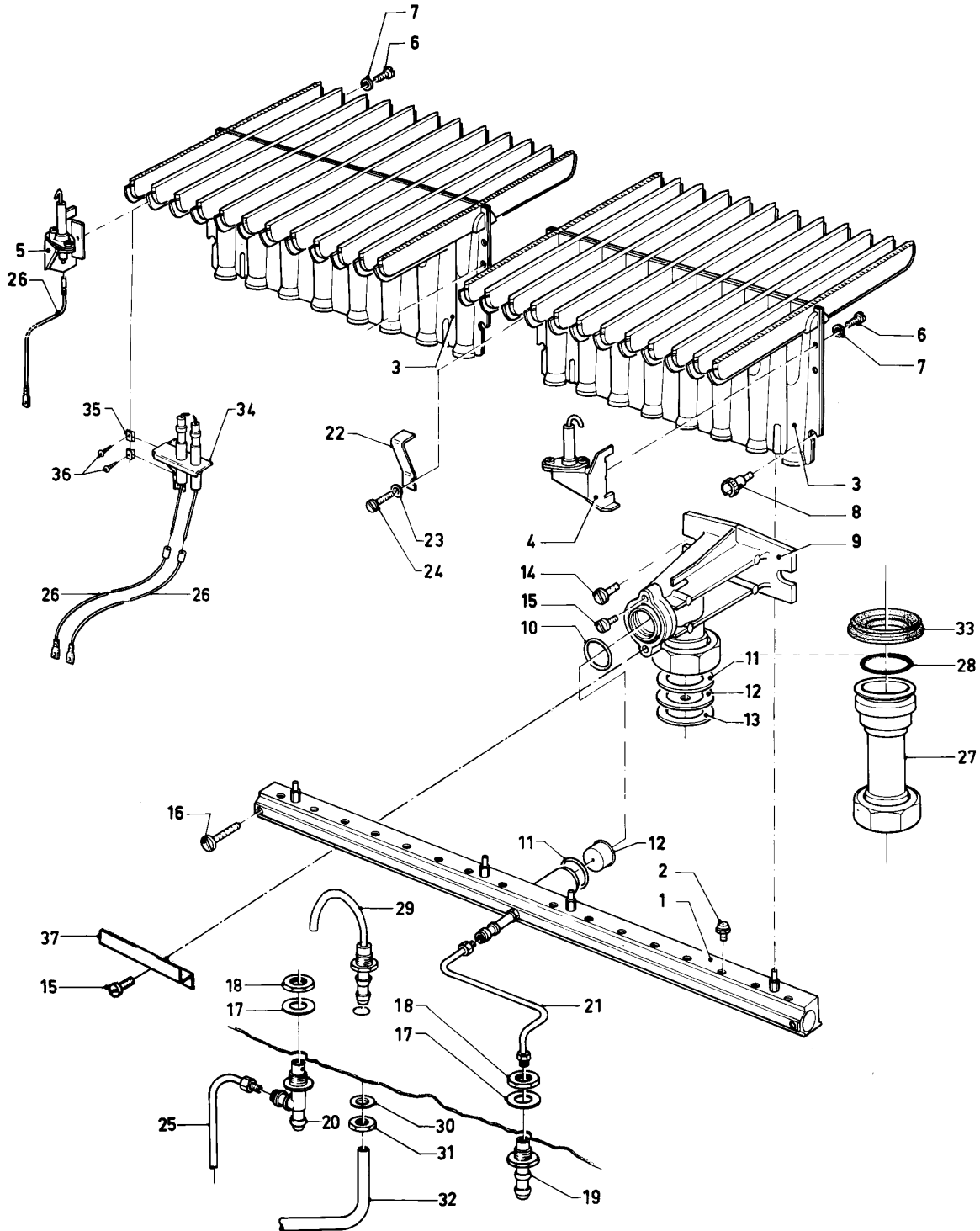
01c - Gruppo acqua (valvola 3 vie)

Pos.	Codice articolo	Descrizione	avviso
01	012684	Valvola tre vie	con pezzi no. 02-15, 17
02	010003	Vite gruppo acqua universale	
03	104244	Molla 3 vie	
04	020636	Piatto valvola	
05	982488	O-ring	
06	981173	Guarnizione (10 pz.)	
07	0020107780	Premistoppa acqua universale	
08	010457	Piattello membrana	
09	0020107779	Membrana	
10	0020039718	Piattello membrana	
11	0020107781	Premistoppa acqua universale	
12	126233	Microinterruttore	
13	105760	Vite ISO 1207	
14	205521	Protezione micro 3 vie	
15	981140	Guarnizione 3/4 (10 pz.)	
16	-	-	non fornibile, vedi esecuzione (no.) 16a
16a	155614	Vite per valvola 3 vie	
17	981898	Guarnizione	
18	084245	Tubo commutatore idraulico	
19	088940	Tubo commutatore idraulico	
20	0020107764	Raccordo	
21	-	-	vedi Gruppo di costruzione 08 Parte idraulica (Serie tubetti)

# VC-VCW a camera aperta

VCW 180 E

04 - Bruciatore



02 - 04 - 016

## VC-VCW a camera aperta

VCW 180 E

04 - Bruciatore

Pos.	Codice articolo	Descrizione	avviso
01	183968	Rampa bruciatore	VCW 180 E, con il pezzo no. 37 Cancellato
02	0020107713	Ugello (18 pz.)	H, D=1,50 mm
02	247080	Ugello bruciatore	B, D=0,80 mm
03	040467	Gruppo camera bruciatore	VCW 180 E
04	090649	Elettrodo controllo	con pezzi no. 06, 07
05	-	-	non fornibile, vedi esecuzione (no.) 34-36
06	139203	Vite, (M4x8) DIN 7500	
07	090034	Rondella	Cancellato
08	133936	Vite fissaggio	
09	084957	Raccordo gas	con il pezzo no. 10
10	0020107693	O-ring (10 pz.)	
11	982481	Guarnizione	B
12	049604	Pre-ugello 1 x 3,40	VCW 180 E, B, D=3,40 mm
13	981162	Guarnizione (10 pz.)	B
14	235727	Vite	
15	105740	Vite	
16	235728	Vite	
17	-	-	non per questi apparecchi
18	-	-	non per questi apparecchi
19	-	-	non per questi apparecchi
20	-	-	non per questi apparecchi
21	-	-	non per questi apparecchi
22	-	-	non per questi apparecchi
23	-	-	non per questi apparecchi
24	-	-	non per questi apparecchi
25	-	-	non per questi apparecchi
26	0020107712	Cavo	
27	-	-	non per questi apparecchi
28	-	-	non per questi apparecchi
29	-	-	non per questi apparecchi
30	-	-	non per questi apparecchi
31	-	-	non per questi apparecchi
32	-	-	non per questi apparecchi

## VC-VCW a camera aperta

VCW 180 E

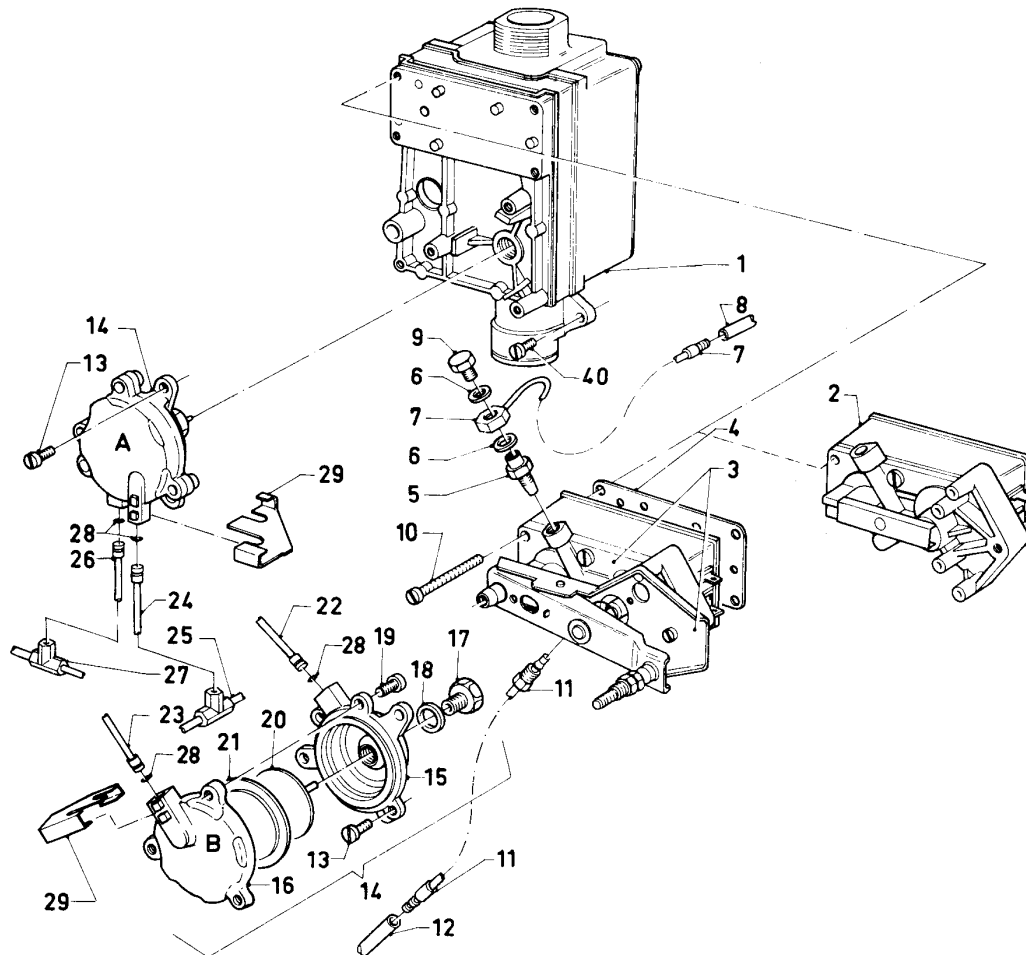
04 - Bruciatore

Pos.	Codice articolo	Descrizione	avviso
33	-	-	non per questi apparecchi
34	090673	Elettrodo d'accensione doppio	con il pezzo no. 26
35	-	-	vedi pos. 34
36	-	-	vedi pos. 34
37	085859	Supporto	Cancellato

# VC-VCW a camera aperta

VCW 180 E

05 - Gruppo gas



02-05-014



## VC-VCW a camera aperta

VCW 180 E

05 - Gruppo gas

Pos.	Codice articolo	Descrizione	avviso
01	053080	Gruppo gas	H, con pezzi no. 03, 04, 06, 10, 13-21
01	053081	Gruppo gas	B, con pezzi no. 02, 04, 06, 10, 13-21
01	128520	Filtro gas	non raffigurato Cancellato
02	-	-	non per questi apparecchi
03	050164	Operatore gruppo gas	H, con pezzi no. 04, 06,
03	050165	Operatore gruppo gas	B, con pezzi no. 04, 06,
03	050225	Operatore gruppo gas	
04	980831	Guarnizione	
05	219233	Ugello aria	VCW 180 E, H, 16 M
05	219232	Nipplo di riduzione	B
06	980224	Guarnizione	
07	084128	Raccordo tubo	
08	080357	Tubo aria	
09	133702	Vite	
10	118943	Vite	
11	084127	Raccordo tubo	Cancellato
12	080358	Tubo aria	
13	118948	Vite	
14	151017	Depressore	con pezzi no. 12, 15-21, 29
15	-	-	non fornibile
16	-	-	non fornibile
17	012156	Premistoppa acqua	
18	981147	Guarnizione (10 pz.)	
19	118947	Vite	
20	010456	Piattello membrana	
21	020220	Membrana	
22	-	-	serie tubetti vedi Gruppo di costruzione 08 Parte idraulica (serie tubetti)
23	-	-	serie tubetti vedi Gruppo di costruzione 08 Parte idraulica (serie tubetti)

## VC-VCW a camera aperta

VCW 180 E

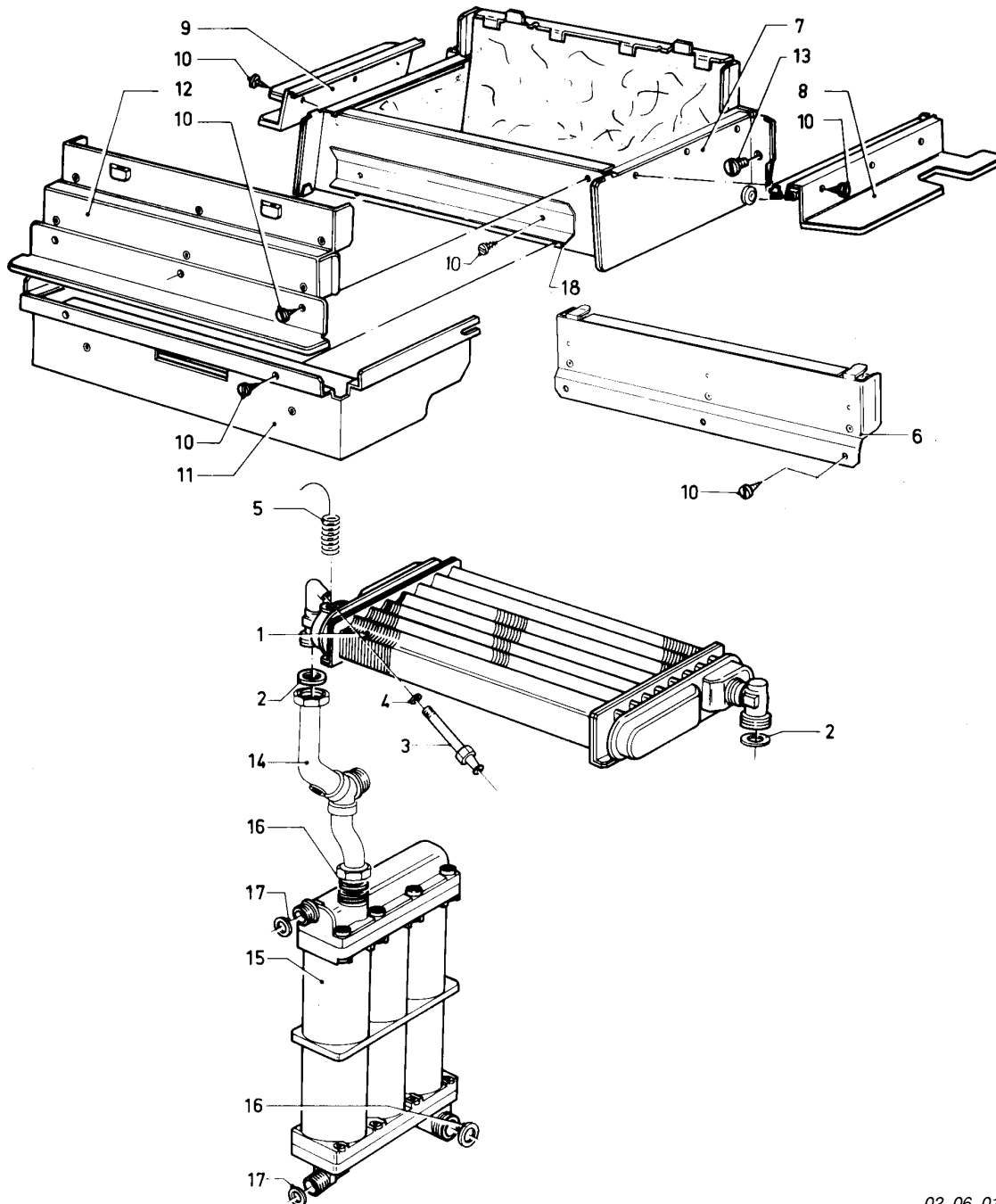
05 - Gruppo gas

Pos.	Codice articolo	Descrizione	avviso
24	-	-	serie tubetti vedi Gruppo di costruzione 08 Parte idraulica (serie tubetti)
25	-	-	serie tubetti vedi Gruppo di costruzione 08 Parte idraulica (serie tubetti)
26	-	-	serie tubetti vedi Gruppo di costruzione 08 Parte idraulica (serie tubetti)
27	-	-	serie tubetti vedi Gruppo di costruzione 08 Parte idraulica (serie tubetti)
28	981155	O-ring (10 pz.)	
29	0020107697	Clip	
40	105740	Vite	

# VC-VCW a camera aperta

VCW 180 E

06 - Scambiatore



02-06-012

## VC-VCW a camera aperta

VCW 180 E

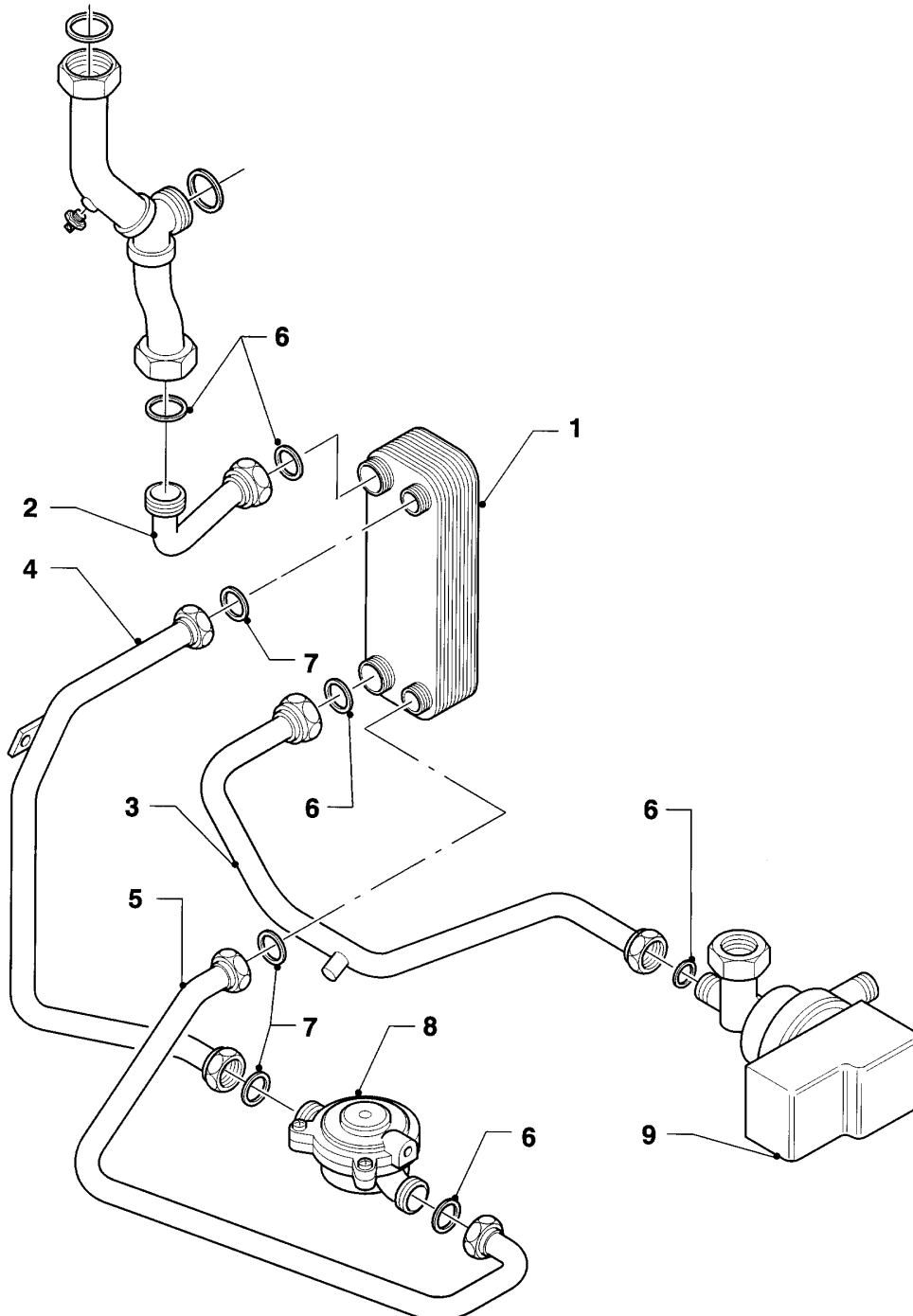
06 - Scambiatore

Pos.	Codice articolo	Descrizione	avviso
01	061835	Scambiatore	VCW 180 E, con pezzi no. 02-04
02	981140	Guarnizione 3/4 (10 pz.)	
03	140015	Valvola di sfiato	con il pezzo no. 04
04	981166	O-ring (10 pz.)	
05	101384	Termostato sicurezza	VCW 180 E
05	100354	Termostato sicurezza	Norma UNI 7221
06	-	-	non fornibile
07	118463	Camera combustione	VCW 180 E
08	-	-	vedi pos. 07
09	-	-	vedi pos. 07
10	088624	Vite (kit)	
11	079407	Telaio anteriore bruciatore	VCW 180 E
12	084937	Lamiera camera combustibile	VCW 180 E Cancellato
13	235727	Vite	
14	-	-	raccordo vedi gruppo di costruzione 08 Gruppo idraulico
15	-	-	scambiatore secondario (versione noril) vedi gruppo di costruzione 06a Scambiatore secondario (versione metallo) non per questi apparecchi
16	981157	Guarnizione (10 pz.)	
17	981156	Guarnizione (10 pz.)	

## VC-VCW a camera aperta

VCW 180 E

06a - Scambiatore secondario (metallo)



02 - 06 - 009

## VC-VCW a camera aperta

VCW 180 E

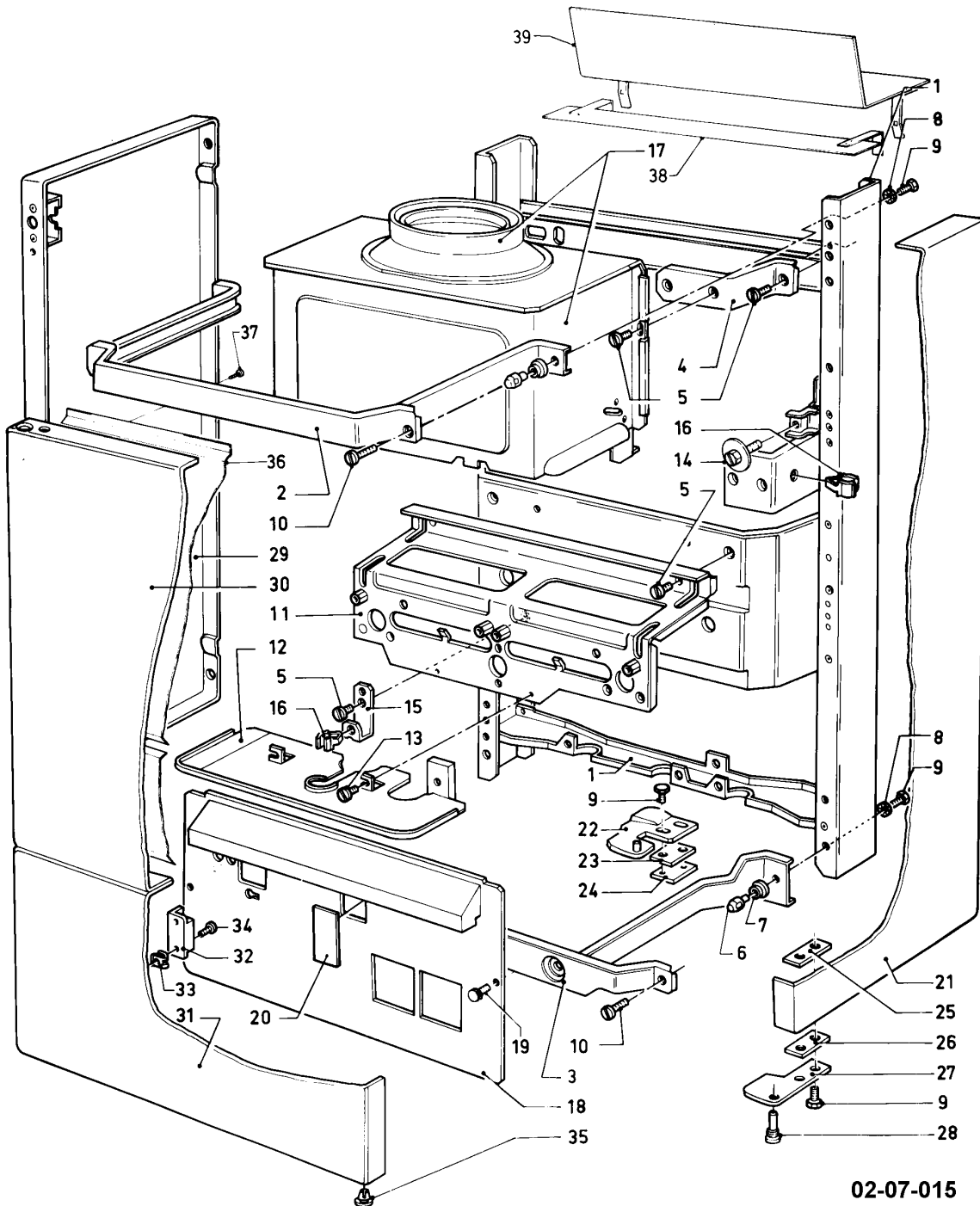
06a - Scambiatore secondario (metallo)

Pos.	Codice articolo	Descrizione	avviso
01	064946	Scambiatore secondario	con pezzi no. 06, 07
01	0020073793	Scambiatore secondario (kit)	con pezzi no. 02 - 07, solo come ricambio per versione in noril (kit di trasformazione)
02	089298	Tubo raccordo	
03	089094	Tubo raccordo	con il pezzo 140015
03	140015	Valvola di sfiato	non raffigurato, per tubo raccordo 089094
04	089299	Tubo raccordo d'acqua calda	
05	089003	Tubo raccordo acqua fredda	
06	981140	Guarnizione 3/4 (10 pz.)	
07	981142	Guarnizione (10 pz.)	
08	-	-	gruppo acqua vedi gruppo di costruzione 01 Gruppo acqua
09	-	-	gruppo valvola 3 vie vedi gruppo di costruzione 01 Gruppo acqua (valvola 3 vie)

# VC-VCW a camera aperta

VCW 180 E

07 - Rivestimento



02-07-015

## VC-VCW a camera aperta

VCW 180 E

07 - Rivestimento

Pos.	Codice articolo	Descrizione	avviso
00	086583	Supporto	non raffigurato Cancellato
01	-	-	non fornibile
02	154220	Staffa	Cancellato
03	154227	Staffa	Cancellato
04	086322	Supporto	Cancellato
05	235727	Vite	
06	070357	Dado	Cancellato
07	980093	Guarnizione	Cancellato
08	060020	Rondella	
09	070350	Vite	
10	235737	Vite autofilettante (ST 6,3x16)	Cancellato
11	149627	Supporto bruciatore	VCW 180 E Cancellato
12	213362	Lamiera di protezione	Cancellato
13	139203	Vite, (M4x8) DIN 7500	
14	116477	Vite esagonale	
15	221723	Supporto scatola comandi	Cancellato
16	126153	Molla guida scat. com.	Cancellato
17	074920	Cappa antivento	VCW 180 E
18	075461	Frontalino	
19	0020107737	Vite	M 4X8
19	0020107695	Vite (10 pz.)	ST 4,8x 9,5
20	208672	Frontalino	Cancellato
21	079920	Fianco destro	con pezzi no. 09, 22-27 Cancellato
22	088620	Kit di montaggio	
23	-	-	vedi pos. 22
24	-	-	vedi pos. 22
25	-	-	vedi pos. 22
26	-	-	vedi pos. 22
27	-	-	vedi pos. 22
28	070351	Vite sportello	
29	079921	Fianco sinistro	Cancellato



## VC-VCW a camera aperta

VCW 180 E

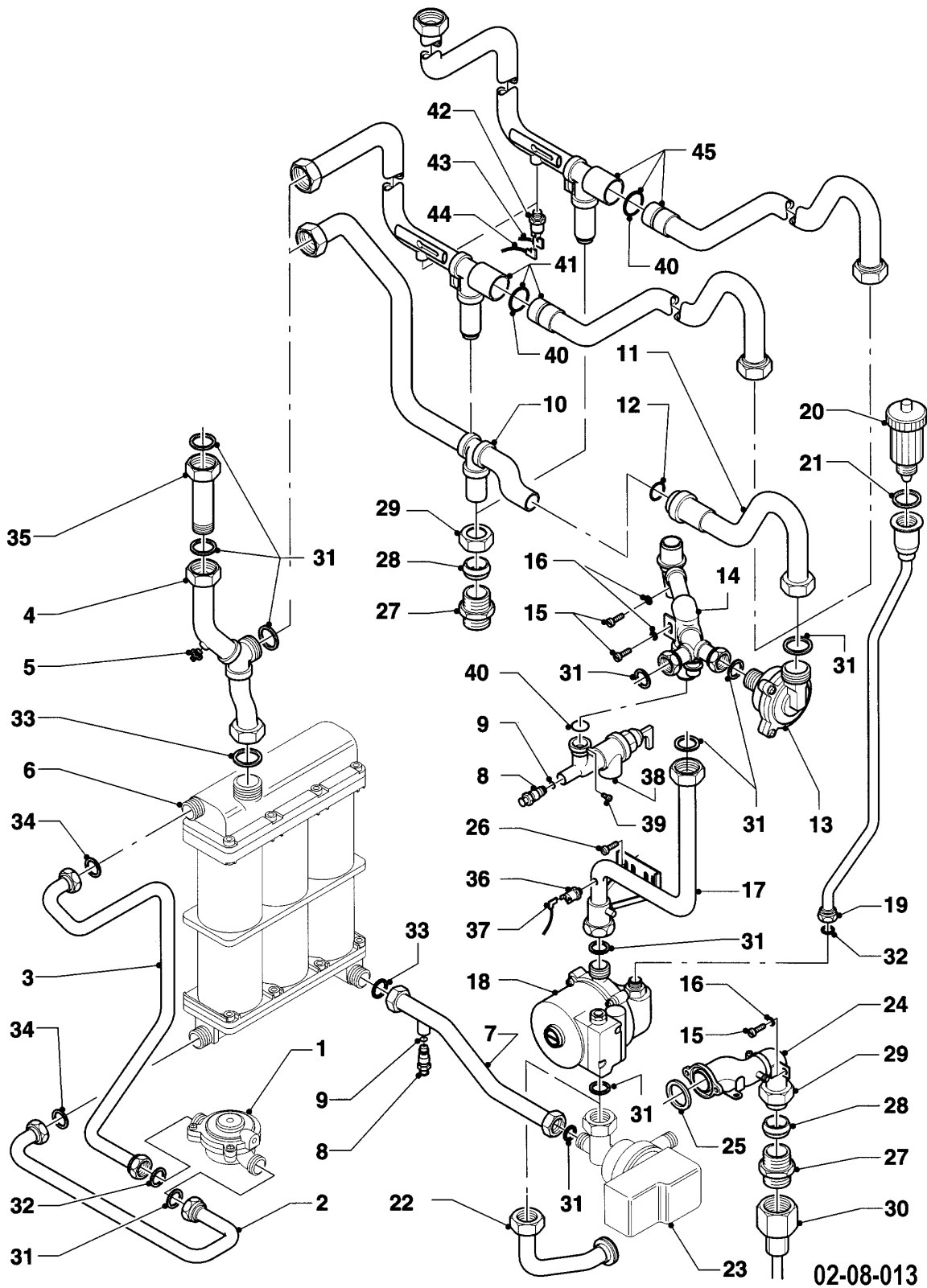
07 - Rivestimento

Pos.	Codice articolo	Descrizione	avviso
30	294012	Porta superiore	VCW 180 E Cancellato
31	294013	Porta inferiore	con pezzi no. 32-35
32	0020107724	Magnete	serrato
33	158207	Fermaglio filettato	
34	235748	Vite ISO 7049	
35	124870	Boccola	
39	-	-	non per questi apparecchi

# VC-VCW a camera aperta

VCW 180 E

08 - Parte idraulica



02-08-013

## VC-VCW a camera aperta

VCW 180 E

08 - Parte idraulica

Pos.	Codice articolo	Descrizione	avviso
01	011294	Gruppo acqua	
02	083746	Tubo raccordo acqua fredda	
03	081415	Tubo raccordo d'acqua calda	Cancellato
04	081314	Tubo raccordo	
05	252805	Sonda NTC	
06	0020073793	Scambiatore secondario (kit)	
07	081315	Tubo raccordo	Cancellato
08	140015	Valvola di sfiato	con il pezzo no. 09
09	981166	O-ring (10 pz.)	
10	-	-	vedi esecuzione (no.) 41 non per questi apparecchi
11	-	-	vedi esecuzione (no.) 41 non per questi apparecchi
12	981176	O-ring (10 pz.)	
13	150216	By-pass automatico	2,5 m
13	150217	By-pass automatico	3,5 m
13	150218	By-pass automatico	1,7 m
14	081058	Tubo ritorno	
14	081072	Raccordo per valvola sicurezza	Norma UNI 7271 Cancellato
15	070361	Vite cappa	
16	111458	Rondella fissaggio vent	
17	081316	Tubo raccordo	
18	161106	Pompa	VCW 180 E, 5,0 m
19	081317	Tubo raccordo	
20	061707	Valvola scarico aria automatica	con il pezzo no. 21
21	981163	O-ring (10 pz.)	
22	-	-	non per questi apparecchi
23	012684	Valvola tre vie	
24	082558	Tubo raccordo	VCW 180 E, R 3/4, con il pezzo no. 25
25	982499	Guarnizione	
26	235727	Vite	
27	080074	Raccordo a compressione 3/4	con pezzi no. 28, 29, 3/4

## VC-VCW a camera aperta

VCW 180 E

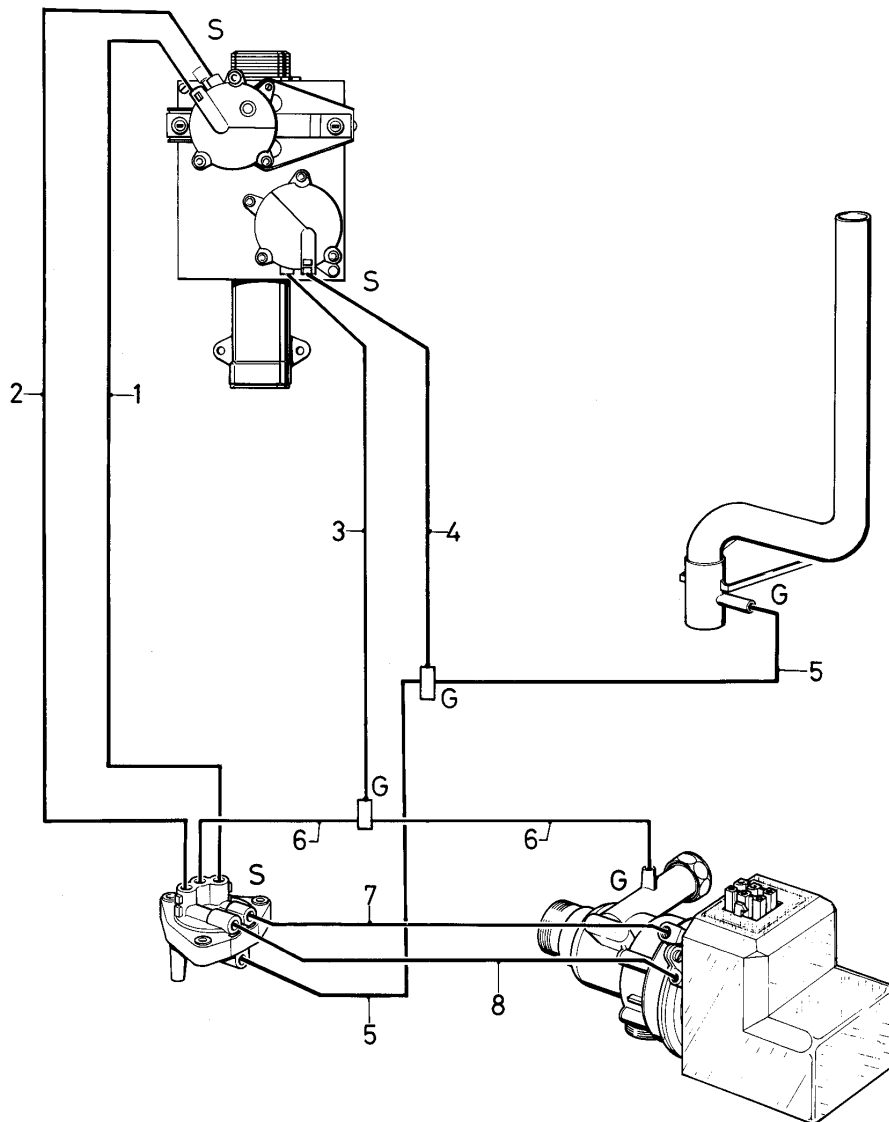
08 - Parte idraulica

Pos.	Codice articolo	Descrizione	avviso
27	080075	Raccordo a compressione R1	1, on pezzi no. 28, 29
28	080184	Raccordi a compressione	per bocchettone 3/4
28	080187	Raccordi a compressione	per bocchettone 1
29	080177	Dado	per bocchettone 3/4
29	080196	Dado	per bocchettone 1
30	080053	Raccordo gas GPL	VCW 180 E B Cancellato
30	080099	Raccordo gas GPL	VCW 240 E B Cancellato
30	080099	Raccordo gas GPL	VCW 280 E B Cancellato
31	981140	Guarnizione 3/4 (10 pz.)	
32	981142	Guarnizione (10 pz.)	
33	981157	Guarnizione (10 pz.)	
34	981156	Guarnizione (10 pz.)	
35	-	-	non per questi apparecchi
36	-	-	non per questi apparecchi
37	-	-	non per questi apparecchi
38	190717	Valvola di sicurezza	
39	105804	Vite	
40	981163	O-ring (10 pz.)	
41	089159	Tubo raccordo	
42	-	-	non per questi apparecchi
43	-	-	non per questi apparecchi
44	-	-	non per questi apparecchi
45	-	-	non per questi apparecchi

## VC-VCW a camera aperta

VCW 180 E

08a - Parte idraulica (serie tubetti)



G= Gewindeanschluß  
S= Steckanschluß

02 - 08 - 023

## VC-VCW a camera aperta

VCW 180 E

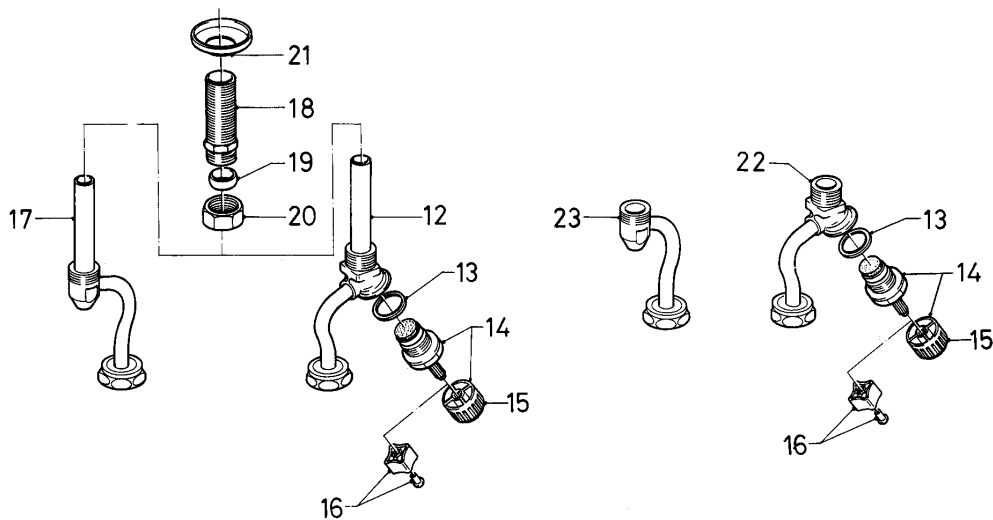
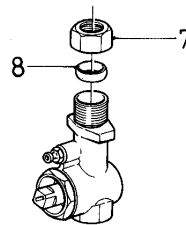
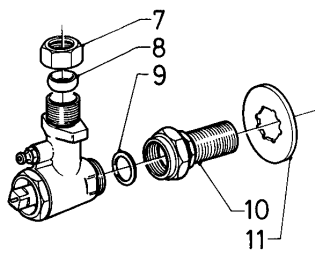
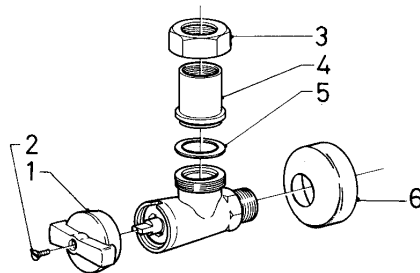
08a - Parte idraulica (serie tubetti)

Pos.	Codice articolo	Descrizione	avviso
01	088902	Tubo raccordo	
02	088904	Tubo raccordo	
03	088906	Tubo sicurezza	
04	088912	Tubo sicurezza	
05	084263	Tubo commutatore idraulico	
06	084266	Tubo commutatore idraulico	
07	084245	Tubo commutatore idraulico	con scarico per pressione
07	088940	Tubo commutatore idraulico	senza scarico per pressione
08	088939	Tubetto depressore	

# VC-VCW a camera aperta

VCW 180 E

08b - Parte idraulica (assieme accessori)



02 - 08 - 026

## VC-VCW a camera aperta

VCW 180 E

08b - Parte idraulica (assieme accessori)

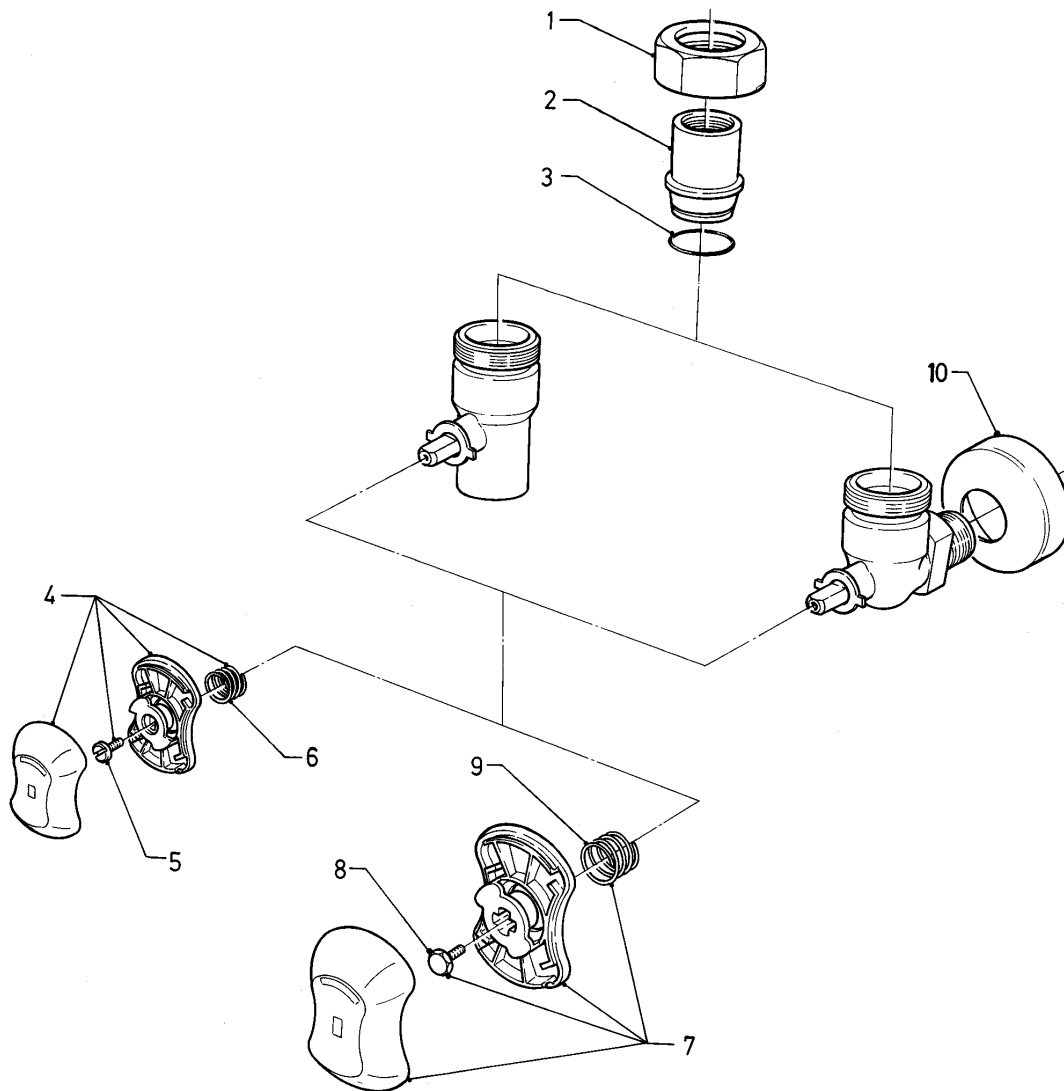
Pos.	Codice articolo	Descrizione	avviso
01	-	-	per rubinetto gas 3/4 non per questi apparecchi
01	125103	Manópola	per rubinetto gas 1
02	492123	Vite a testa svasata (M 4x8) DIN 966	
03	-	-	non fornibile
04	-	-	non fornibile
05	980270	Guarnizione	per rubinetto gas 3/4
05	980271	Guarnizione	per rubinetto gas 1
06	147002	Rosetta per rubinetto gas (R 3/4)	per rubinetto gas 3/4
06	147003	Rosetta per rubinetto gas (R 1)	per rubinetto gas 1
07	080177	Dado	
08	080184	Raccordi a compressione	
09	0020107800	Guarnizione (10 pz.)	
10	081623	Pezzo di raccordo	
11	147021	Rosetta	Cancellato
12	081718	Tube acqua fredda	con pezzi no. 13-16
13	981605	Guarnizione	
14	950057	Rubinetto acqua	
15	143981	Manópola	
16	-	-	non fornibile, vedi esecuzione (no.) 14
17	081142	Raccordo acqua calda	
18	173704	Bussola	
19	980410	Guarnizione	
20	111328	Dado per prolunga	
21	950088	Rosetta	
22	-	-	non per questi apparecchi
23	-	-	non per questi apparecchi



## VC-VCW a camera aperta

VCW 180 E

08c - Parte idraulica (acc.-no. 9294/97)



02 - 08 - 028

## VC-VCW a camera aperta

VCW 180 E

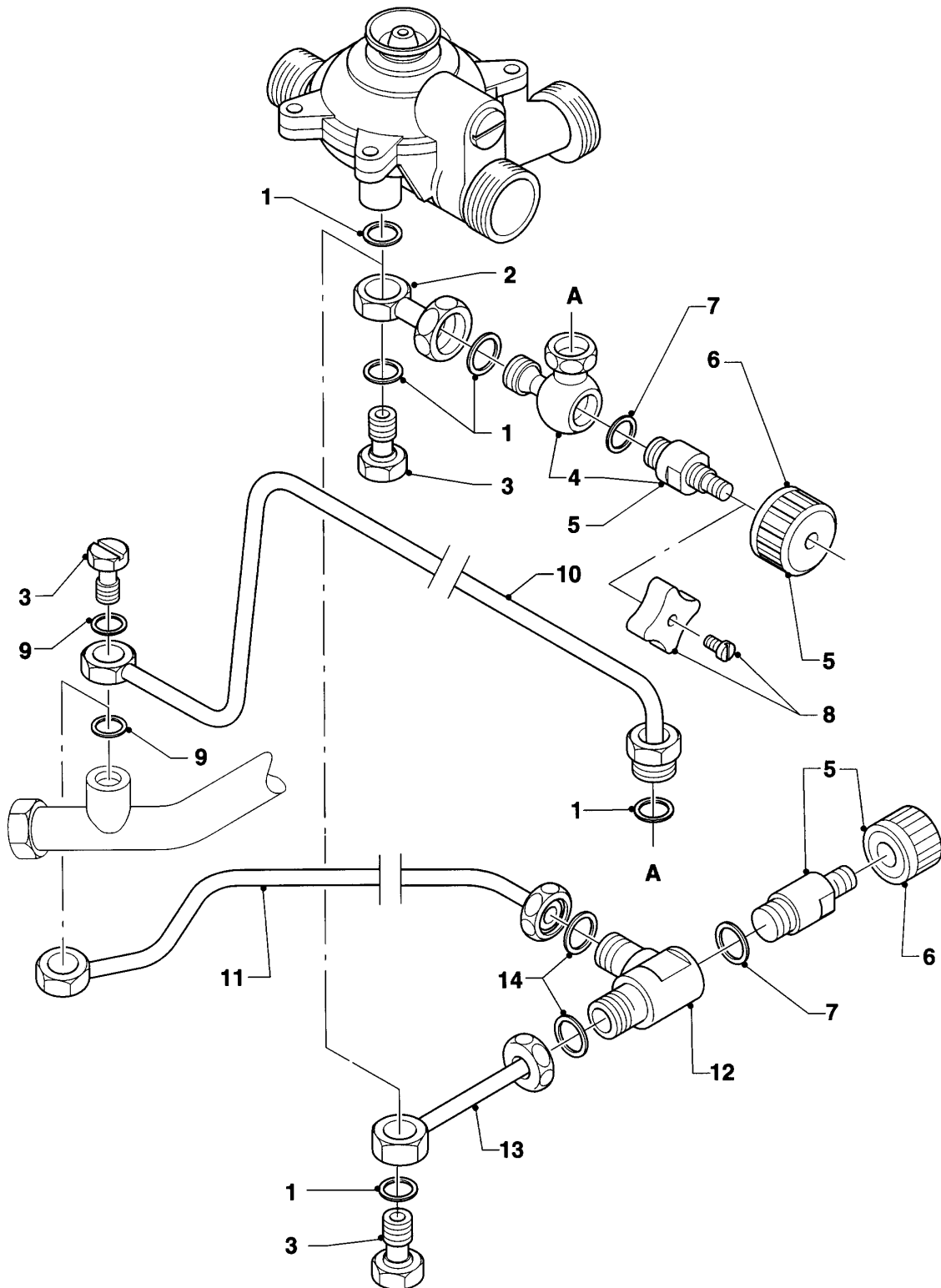
08c - Parte idraulica (acc.-no. 9294/97)

Pos.	Codice articolo	Descrizione	avviso
01	-	-	non fornibile
02	-	-	non fornibile
03	982320	O-ring	
04	280875	Manópola	
05	700215	Vite	Cancellato
06	104292	Molla	
07	-	-	non per questi apparecchi
08	-	-	non per questi apparecchi
09	-	-	non per questi apparecchi
10	147004	Rosetta per rubinetto gas (R 1/2)	solo per acc.-no. 9294

# VC-VCW a camera aperta

VCW 180 E

08d - Parte idraulica (carico impianto)



02 - 08 - 031

## VC-VCW a camera aperta

VCW 180 E

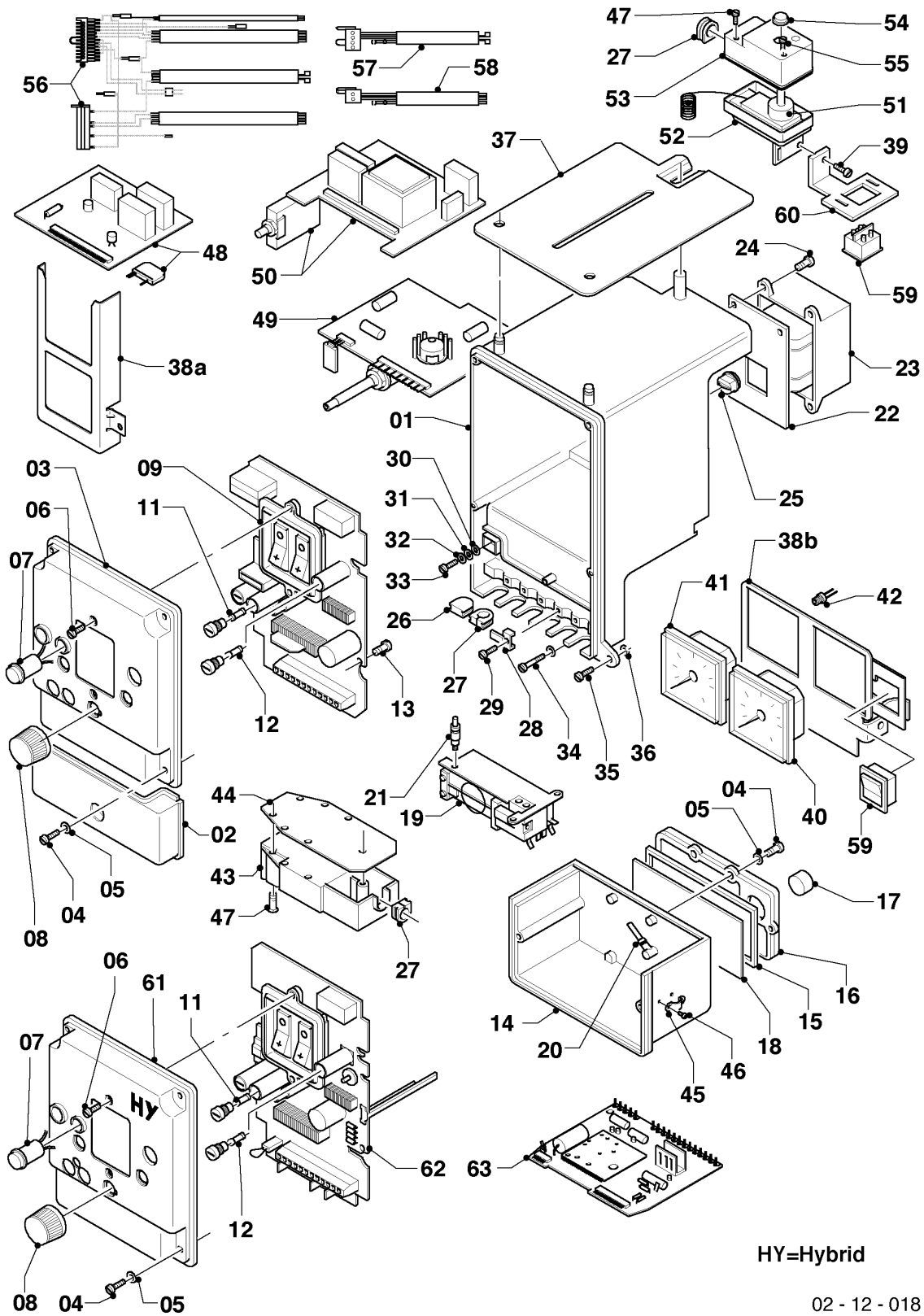
08d - Parte idraulica (carico impianto)

Pos.	Codice articolo	Descrizione	avviso
01	981149	Guarnizione (10 pz.)	
02	084928	Raccordo collettore carico	
03	155614	Vite per valvola 3 vie	
04	082210	Rubinetto di svuotamento	con pezzi no. 05-07
05	950058	Parte superiore rubinetto	
06	143981	Manópola	
07	980184	Guarnizione	
08	-	-	non fornibile, vedi esecuzione (no.) 05
09	980460	Guarnizione	
10	089115	Tubo raccordo	
11	089093	Tubo raccordo	Cancellato
12	082221	Rubinetto di svuotamento	
13	084976	Raccordo	Cancellato
14	981146	Guarnizione (10 pz.)	

# VC-VCW a camera aperta

VCW 180 E

12 - Scatola comandi



HY=Hybrid

02 - 12 - 018

## VC-VCW a camera aperta

VCW 180 E

12 - Scatola comandi

Pos.	Codice articolo	Descrizione	avviso
01	-	-	non fornibile
02	071775	Coperchio	
03	-	-	non fornibile
04	105780	Vite	
05	090034	Rondella	Cancellato
06	139211	Vite	Cancellato
07	250626	Lampadina di controllo	
08	143967	Manópola	
09	130241	Pannello comandi	con pezzi no. 11, 12, senza hybrid
11	0020067507	Fusibile 2,0 A T2H (10 pz.)	2,0 AT
12	251960	Fusibile 0,16 AT (10 pz.)	0,16 AT
13	492147	Vite	
13	280217	Clips	non raffigurato Cancellato
14	071788	Coperchio	con pezzi no. 04, 05
15	-	-	vedi pos. 14
16	-	-	vedi pos. 14
17	-	-	vedi pos. 14
18	-	-	vedi pos. 14
19	160108	Pompa aria	con il pezzo no. 21
20	080368	Tubo	
21	137286	Tappo	
22	210654	Piastra isolante	Cancellato
23	287412	Trasformatore	
24	235740	Vite 4,2x9,5 ISO 7049	
25	201835	Passacavo	
26	201848	Passacavo	
27	201849	Passacavo	
28	188627	Fissacavo	
29	140012	Vite	
30	120020	Piastrina di presa terra	Cancellato
31	105814	Vite	Cancellato
32	-	-	vedi pos. 31
33	-	-	vedi pos. 31

## VC-VCW a camera aperta

VCW 180 E

12 - Scatola comandi

Pos.	Codice articolo	Descrizione	avviso
34	130012	Vite	
35	235755	Vite	Cancellato
36	115507	Rondella	
37	213364	Lamiera di protezione	Cancellato
38a	-	-	non per questi apparecchi
38b	086405	Supporto	Cancellato
39	235727	Vite	
40	101542	Termometro	
41	101250	Manometro	
42	084256	Tubo di comando	
43	091235	Trasformatore d'accensione	
44	210656	Piastra isolante	
45	188624	Passacavo	
46	118873	Vite	
47	060018	Vite di supporto spia	
47	130005	Vite (5 pz.)	
48	130242	Pannello comandi	ponete
49	252945	Pannello elettronico regolazione	senza hybrid
50	100556	Pannello d'accensione	
51	101384	Termostato sicurezza	VCW 180 E
51	100354	Termostato sicurezza	Norma UNI 7221
52	136936	Contenitore termostato	Cancellato
53	-	-	non fornibile
54	204048	Cappa	
55	118947	Vite	
55	130005	Vite (5 pz.)	
56	255875	Cablaggio principale	
57	255803	Cablaggio	thermostata sicurezza
58	250798	Cablaggio	pompa
59	-	-	non per questi apparecchi
60	-	-	non per questi apparecchi
61	-	-	non fornibile
62	130312	Pannello comandi	con pezzi no. 11, 12

## **VC-VCW a camera aperta**

VCW 180 E

12 - Scatola comandi

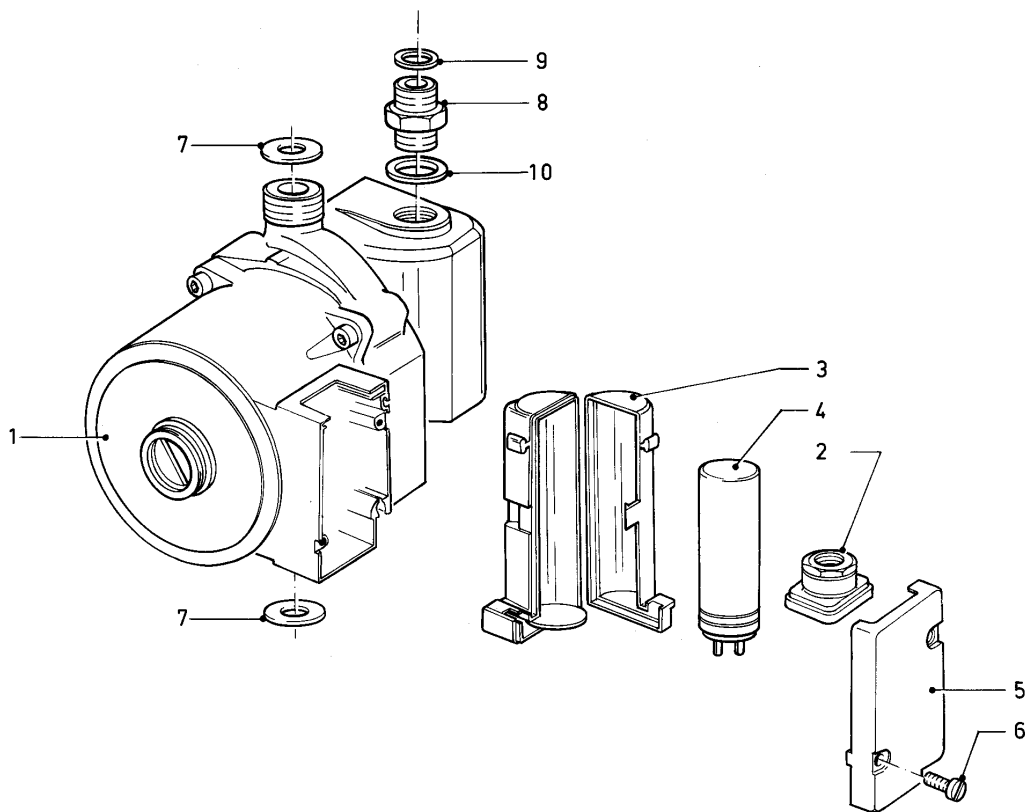
<b>Pos.</b>	<b>Codice articolo</b>	<b>Descrizione</b>	<b>avviso</b>
62	250790	Spina a ponte	non raffigurato, per pompa
63	252957	Pannello elettronico regolazione	



# VC-VCW a camera aperta

VCW 180 E

16 - Pompa



02 - 16 - 002

## VC-VCW a camera aperta

VCW 180 E

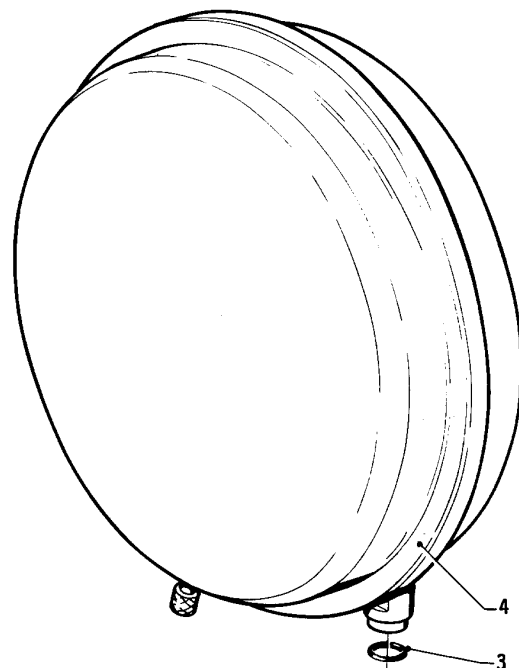
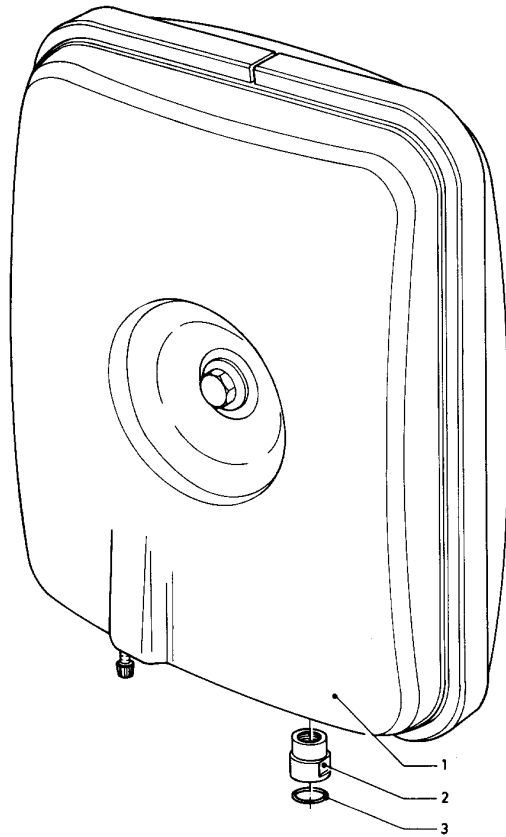
16 - Pompa

Pos.	Codice articolo	Descrizione	avviso
01	161106	Pompa	VCW 180 E, con pezzi no. 02-10
02	-	-	non fornibile
03	-	-	non fornibile
04	251370	Condensatore	
05	-	-	non fornibile
06	060009	Vite	
07	981140	Guarnizione 3/4 (10 pz.)	
08	136333	Raccordo	
09	981142	Guarnizione (10 pz.)	
10	981168	Guarnizione (10 pz.)	

## VC-VCW a camera aperta

VCW 180 E

18 - Vaso di espansione



02-18-004

## VC-VCW a camera aperta

VCW 180 E

18 - Vaso di espansione

Pos.	Codice articolo	Descrizione	avviso
01	181022	Vaso di espansione 12 ltr.	12 litri, con pezzi no. 02, 03
02	-	-	non fornibile
03	981176	O-ring (10 pz.)	
04	-	-	non per questi apparecchi