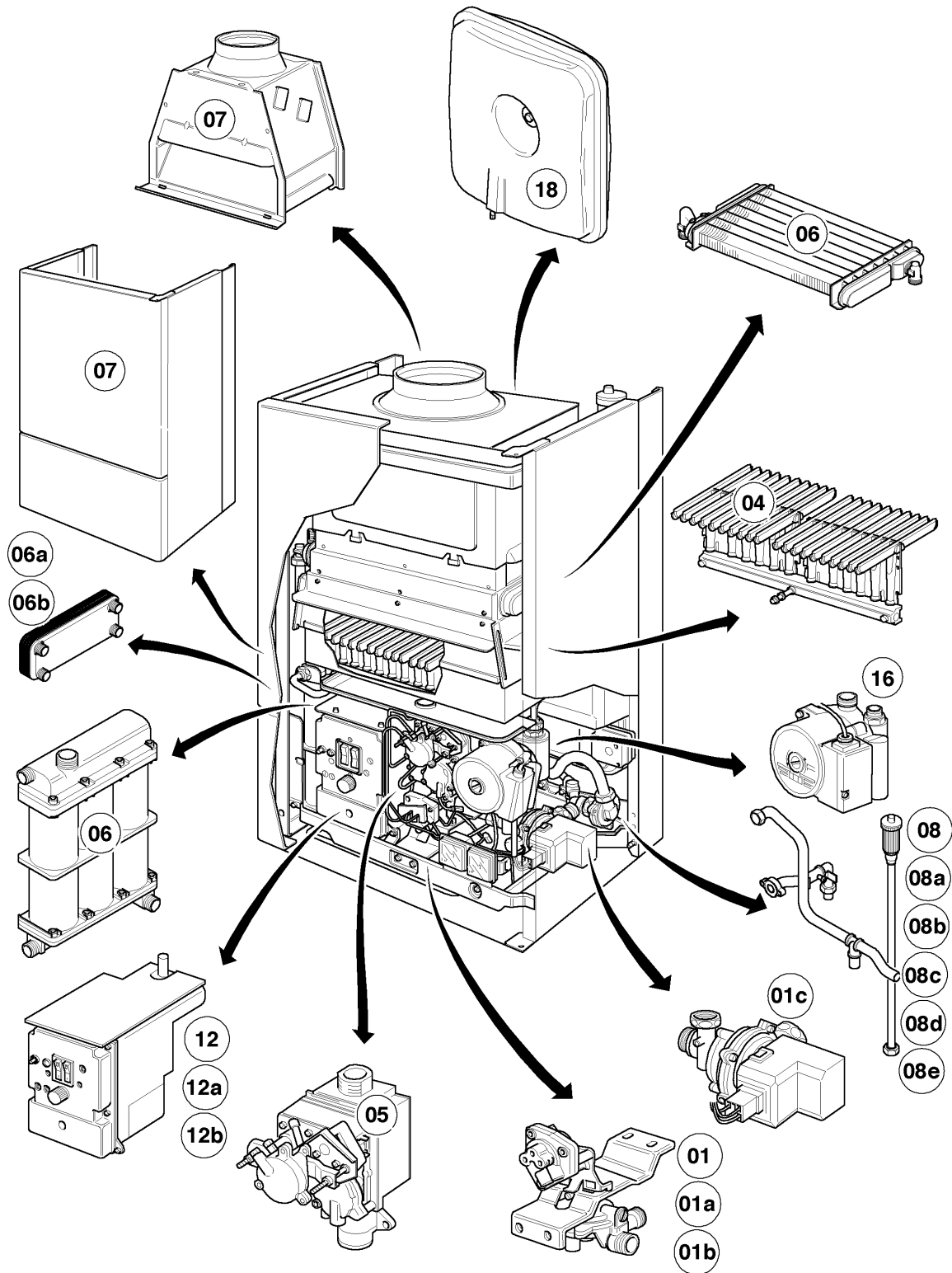


# VC-VCW a camera aperta

VCW 24-10 X

Elenco gruppi di costruzione



02 - 00 - 020 .04

## VC-VCW a camera aperta

VCW 24-10 X

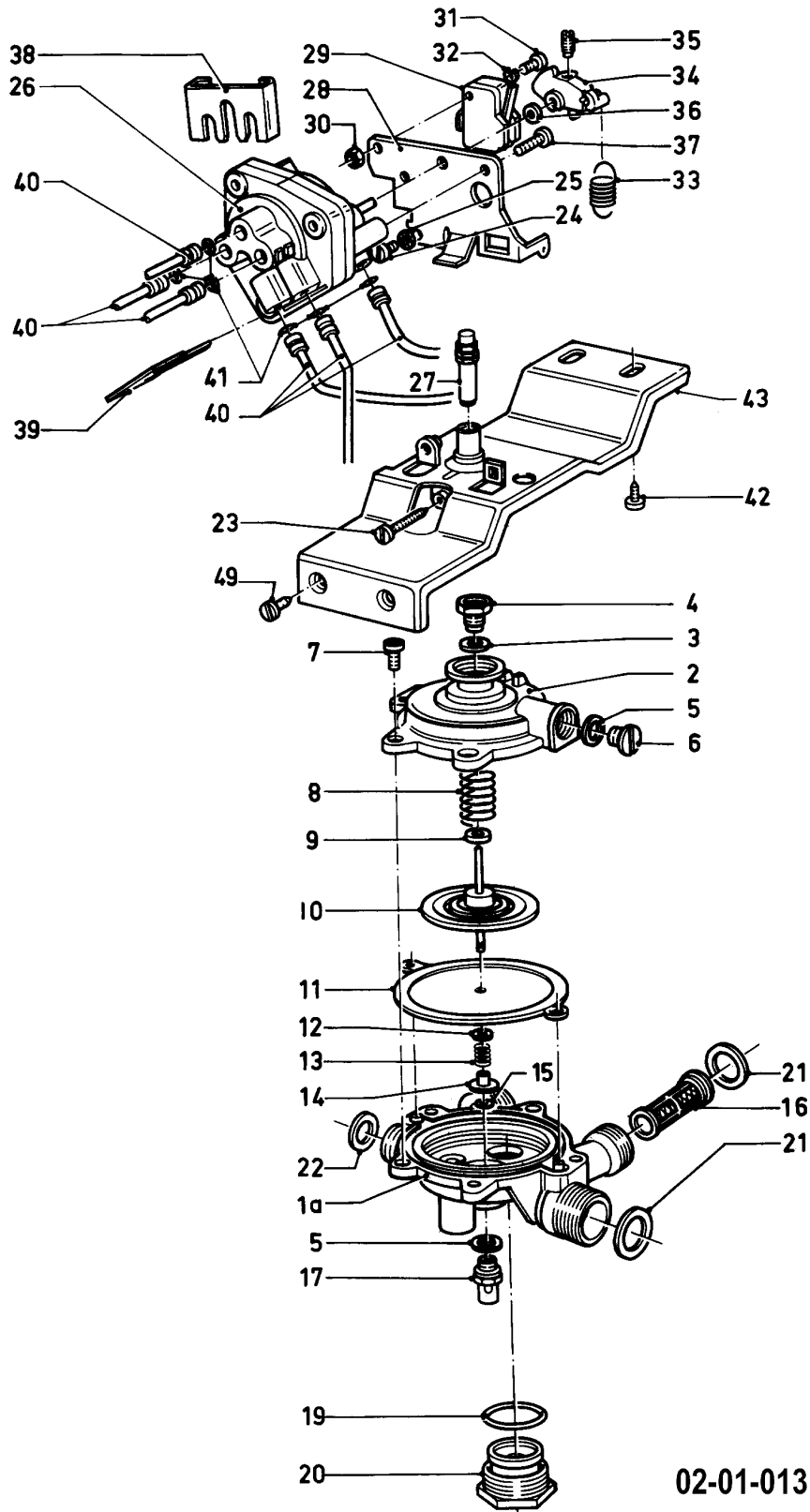
Elenco gruppi di costruzione

Pos.	Gruppo di costruzione
01	Gruppo acqua (fino a 04/95)
01a	Gruppo acqua (da 05/95)
01c	Gruppo acqua (valvola 3 vie)
04	Brucciato
05	Gruppo gas
06	Scambiatore
06a	Scambiatore secondario (metallo)
07	Rivestimento
08	Parte idraulica
08a	Parte idraulica (serie tubetti)
08b	Parte idraulica (assieme accessori)
08c	Parte idraulica (acc.-no. 9294/97)
08d	Parte idraulica (carico impianto)
12	Scatola comandi
12a	Scatola comandi (sensore fumi)
16	Pompa
18	Vaso di espansione

# VC-VCW a camera aperta

VCW 24-10 X

01 - Gruppo acqua (fino a 04/95)



02-01-013

## VC-VCW a camera aperta

VCW 24-10 X

01 - Gruppo acqua (fino a 04/95)

Pos.	Codice articolo	Descrizione	avviso
01	-	-	non fornibile, vedi Gruppo di costruzione 01 Gruppo acqua (esecuzione da 05/95)
02	013014	Gruppo acqua, parte superiore	con pezzi no. 03, 04
03	981147	Guarnizione (10 pz.)	
04	012156	Premistoppa acqua	
05	981147	Guarnizione (10 pz.)	
06	010050	Tappo a vite gruppo acqua	
07	010003	Vite gruppo acqua universale	
08	010009	Molla gruppo acqua	
09	191367	Rondella	
10	0020107738	Disco	
11	0020107704	Membrana	
12	088617	Kit di montaggio	
13	-	-	vedi pos. 12
14	-	-	vedi pos. 12
15	-	-	vedi pos. 12
16	010053	Filtro acqua	
17	0020107722	Valvola	
19	982458	O-ring	
20	012654	Valvola regolatore acqua	con il pezzo no. 19
21	981140	Guarnizione 3/4 (10 pz.)	
22	981150	Guarnizione (10 pz.)	
23	0020107692	Vite (10 pz.)	
24	105797	Vite ISO 1207	
25	090034	Rondella	Cancellato
26	012646	Commutatore idraulico	con pezzi no. 28-32, 41
27	010727	Distanziale	
28	-	-	non fornibile
29	0020107782	Interuttore	
30	150014	Dado	
31	150008	Vite microinterruttore	
32	280715	Rondella	
33	0020107698	Molla	

## VC-VCW a camera aperta

VCW 24-10 X

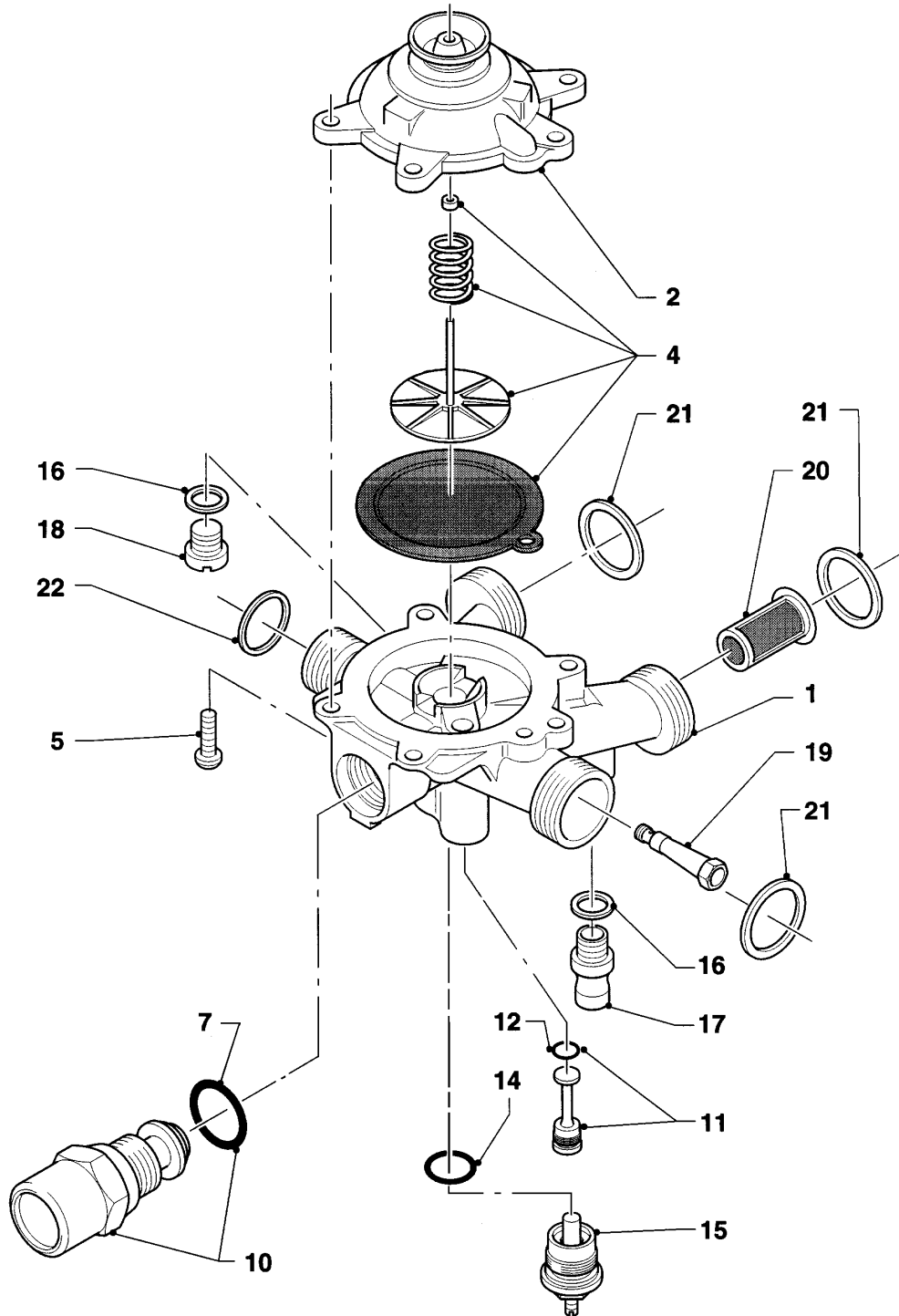
01 - Gruppo acqua (fino a 04/95)

Pos.	Codice articolo	Descrizione	avviso
34	213515	Leva	
35	-	-	vedi pos. 34
36	191420	Rondella	
37	118947	Vite	
38	154132	Staffa	
39	0020107728	Clip	
40	-	-	vedi Gruppo di costruzione 08 Parte idraulica (Serie tubetti)
41	981155	O-ring (10 pz.)	
42	235727	Vite	
43	0020107703	Supporto	con il pezzo no. 23

# VC-VCW a camera aperta

VCW 24-10 X

01a - Gruppo acqua (da 05/95)



02-01-007

## VC-VCW a camera aperta

VCW 24-10 X

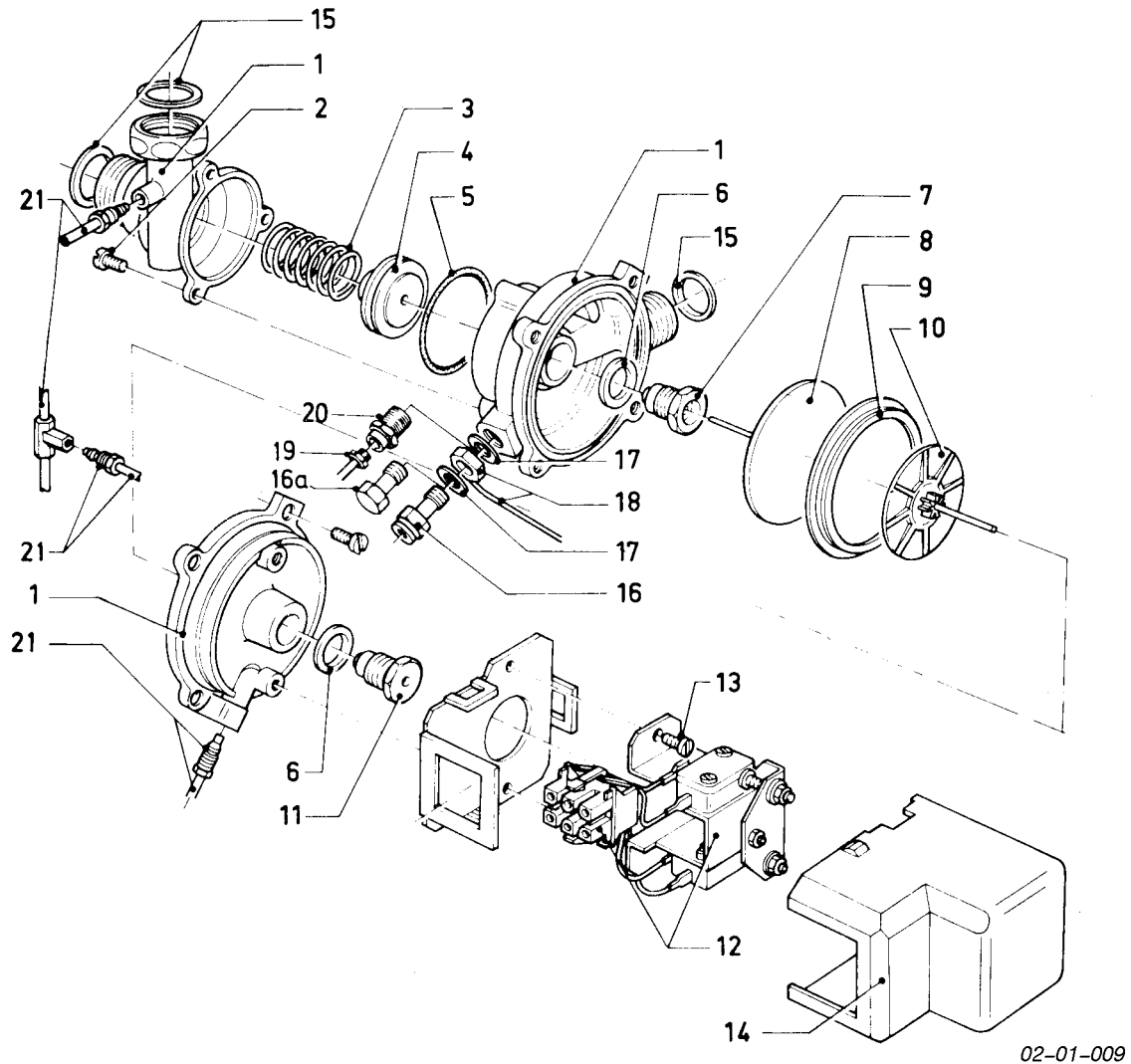
01a - Gruppo acqua (da 05/95)

Pos.	Codice articolo	Descrizione	avviso
01	011294	Gruppo acqua	con pezzi no. 02, 04, 05, 07, 10-12, 14, 15-22
02	013061	Gruppo acqua, parte superiore	con premistoppa
02	012162	Premistoppa (5 pz.)	non raffigurato
04	010360	Membrana	con il pezzo no. 05
05	118959	Vite	
07	981175	O-ring (10 pz.)	
10	014616	Selettore	
11	109918	Tappo	
12	982484	O-ring	
14	981163	O-ring (10 pz.)	
15	012688	Valvola regolatore acqua	con il pezzo no. 14
16	981159	Guarnizione (10 pz.)	
17	0020107722	Valvola	
18	010050	Tappo a vite gruppo acqua	
19	012866	Tubo venturi	D=2,1 mm, nichelato
20	0020028121	Filtro acqua	
21	981141	Guarnizione (10 pz.)	
22	981143	Guarnizione (10 pz.)	

## VC-VCW a camera aperta

VCW 24-10 X

01c - Gruppo acqua (valvola 3 vie)



02-01-009



## VC-VCW a camera aperta

VCW 24-10 X

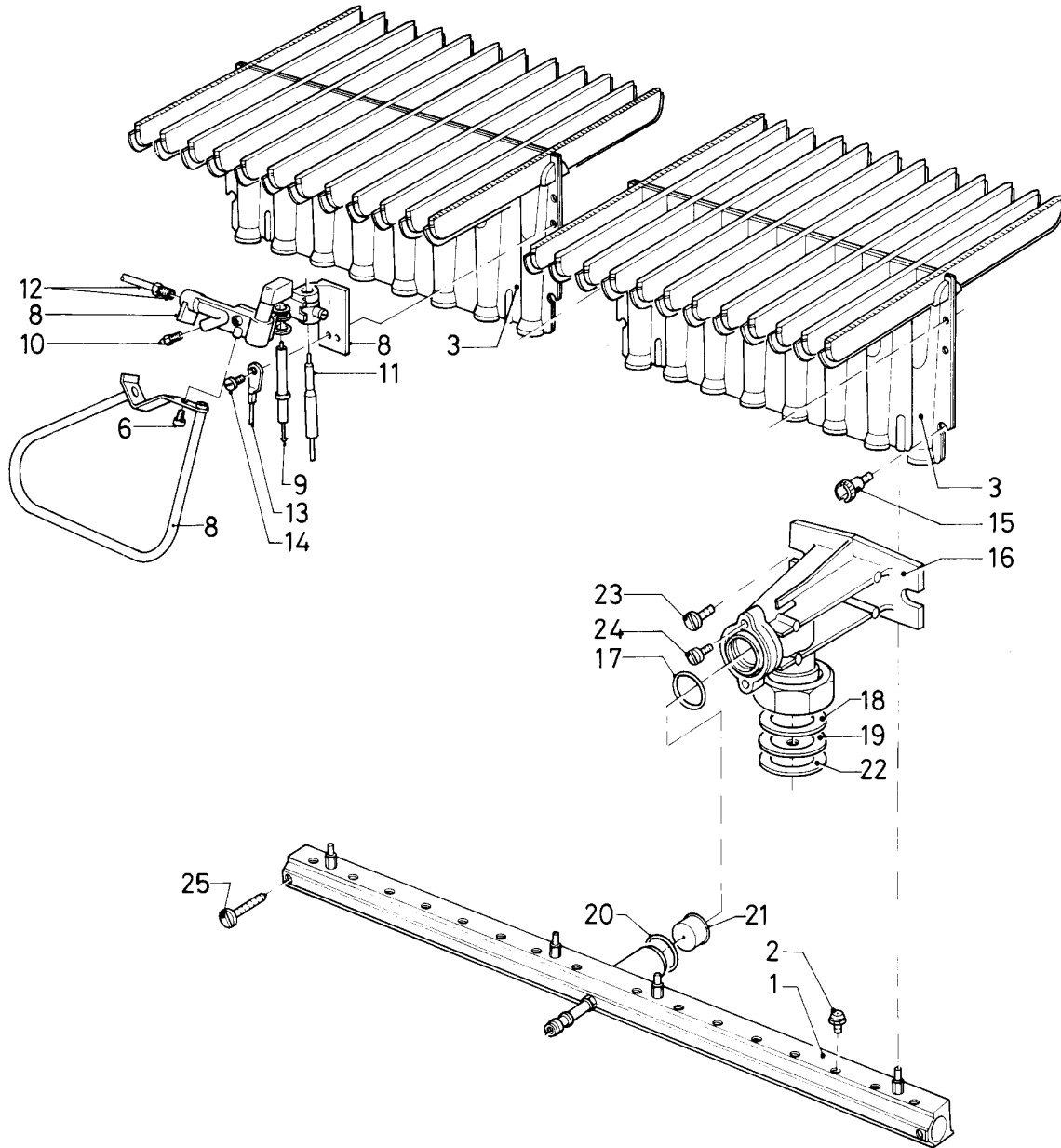
01c - Gruppo acqua (valvola 3 vie)

Pos.	Codice articolo	Descrizione	avviso
01	012684	Valvola tre vie	con pezzi no. 02-15, 17
02	010003	Vite gruppo acqua universale	
03	104244	Molla 3 vie	
04	020636	Piatto valvola	
05	982488	O-ring	
06	981173	Guarnizione (10 pz.)	
07	0020107780	Premistoppa acqua universale	
08	010457	Piattello membrana	
09	0020107779	Membrana	
10	0020039718	Piattello membrana	
11	0020107781	Premistoppa acqua universale	
12	126233	Microinterruttore	
13	105760	Vite ISO 1207	
14	205521	Protezione micro 3 vie	
15	981140	Guarnizione 3/4 (10 pz.)	
16	-	-	non fornibile, vedi esecuzione (no.) 16a
16a	155614	Vite per valvola 3 vie	
17	981898	Guarnizione	
18	084245	Tubo commutatore idraulico	
19	088940	Tubo commutatore idraulico	
20	0020107764	Raccordo	
21	-	-	vedi Gruppo di costruzione 08 Parte idraulica (Serie tubetti)

# VC-VCW a camera aperta

VCW 24-10 X

04 - Bruciatore



02-04-028

## VC-VCW a camera aperta

VCW 24-10 X

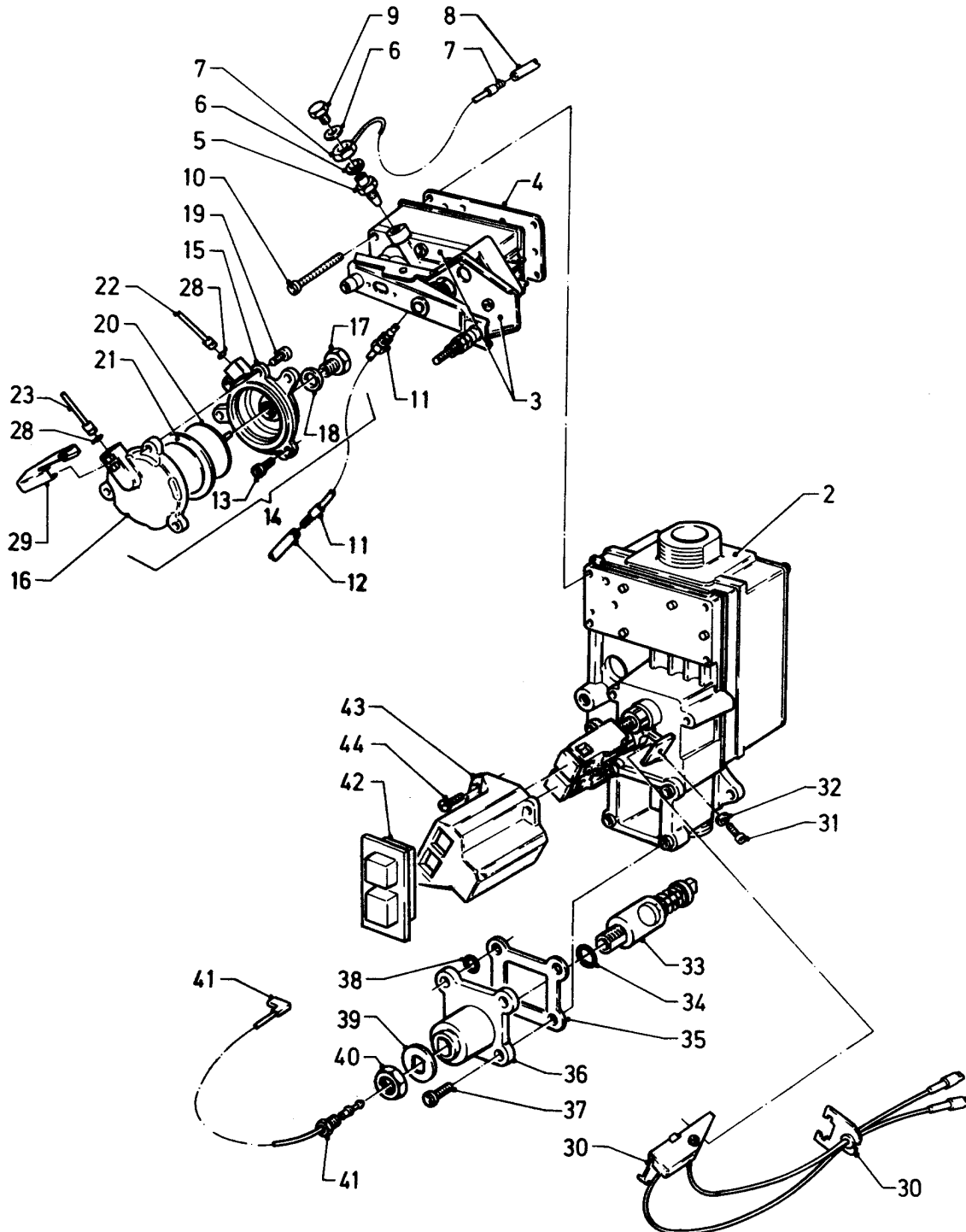
04 - Bruciatore

Pos.	Codice articolo	Descrizione	avviso
01	183969	Rampa bruciatore	Cancellato
02	247140	Ugello bruciatore	H, D=1,40 mm
02	247080	Ugello bruciatore	B, D=0,80 mm
03	040468	Gruppo camera bruciatore	
06	060018	Vite di supporto spia	
08	042951	Supporto spia	con pezzi no. 06, 09
09	0020107719	Elettrodo	
10	042864	Ugello spia	H, D=0,30 mm
10	042874	Ugello spia	B, D=0,18 mm
11	171165	Termocoppia	
12	043931	Tubo spia	
13	286606	Cablaggio di terra	Cancellato
14	0020107695	Vite (10 pz.)	
15	133936	Vite fissaggio	
16	084957	Raccordo gas	
17	0020107693	O-ring (10 pz.)	
18	-	-	non per questo apparecchio
19	-	-	non per questo apparecchio
20	982481	Guarnizione	B
21	049603	Pre-ugello 1 x 4,00	B, D=4,00 mm
22	-	-	non per questo apparecchio
23	235727	Vite	
24	105740	Vite	
25	235728	Vite	

# VC-VCW a camera aperta

VCW 24-10 X

05 - Gruppo gas



02-05-015

## VC-VCW a camera aperta

VCW 24-10 X

05 - Gruppo gas

Pos.	Codice articolo	Descrizione	avviso
02	053030	Gruppo gas	H, con pezzi no. 03, 04, 10, 13-21, 30-40, 43, 44 Cancellato
02	053031	Gruppo gas	H, con pezzi no. 03, 04, 10, 13-21, 30-40, 43, 44 Cancellato
03	050164	Operatore gruppo gas	H, con pezzi no. 04, 06
03	050165	Operatore gruppo gas	B, con pezzi no. 04, 06
04	980831	Guarnizione	
05	219233	Ugello aria	H, 16 M
05	219232	Nipplo di riduzione	B
06	980224	Guarnizione	
07	084128	Raccordo tubo	
08	080357	Tubo aria	145 mm
09	133702	Vite	
10	105782	Vite	Cancellato
11	084127	Raccordo tubo	Cancellato
12	080358	Tubo aria	60 mm
13	118948	Vite	
14	151017	Depressore	con pezzi no. 13, 15-21, 29
15	-	-	non fornibile
16	-	-	non fornibile
17	012156	Premistoppa acqua	
18	981147	Guarnizione (10 pz.)	
19	118947	Vite	
20	010456	Piattello membrana	
21	020220	Membrana	
22	-	-	serie tubetti vedi gruppo di costruzione 08 Parte idraulica (serie tubetti)
23	-	-	vedi pos. 22
28	981155	O-ring (10 pz.)	
29	0020107697	Clip	
30	126234	Microinterruttore	Cancellato
31	060018	Vite di supporto spia	
32	492112	Rondella	

## VC-VCW a camera aperta

VCW 24-10 X

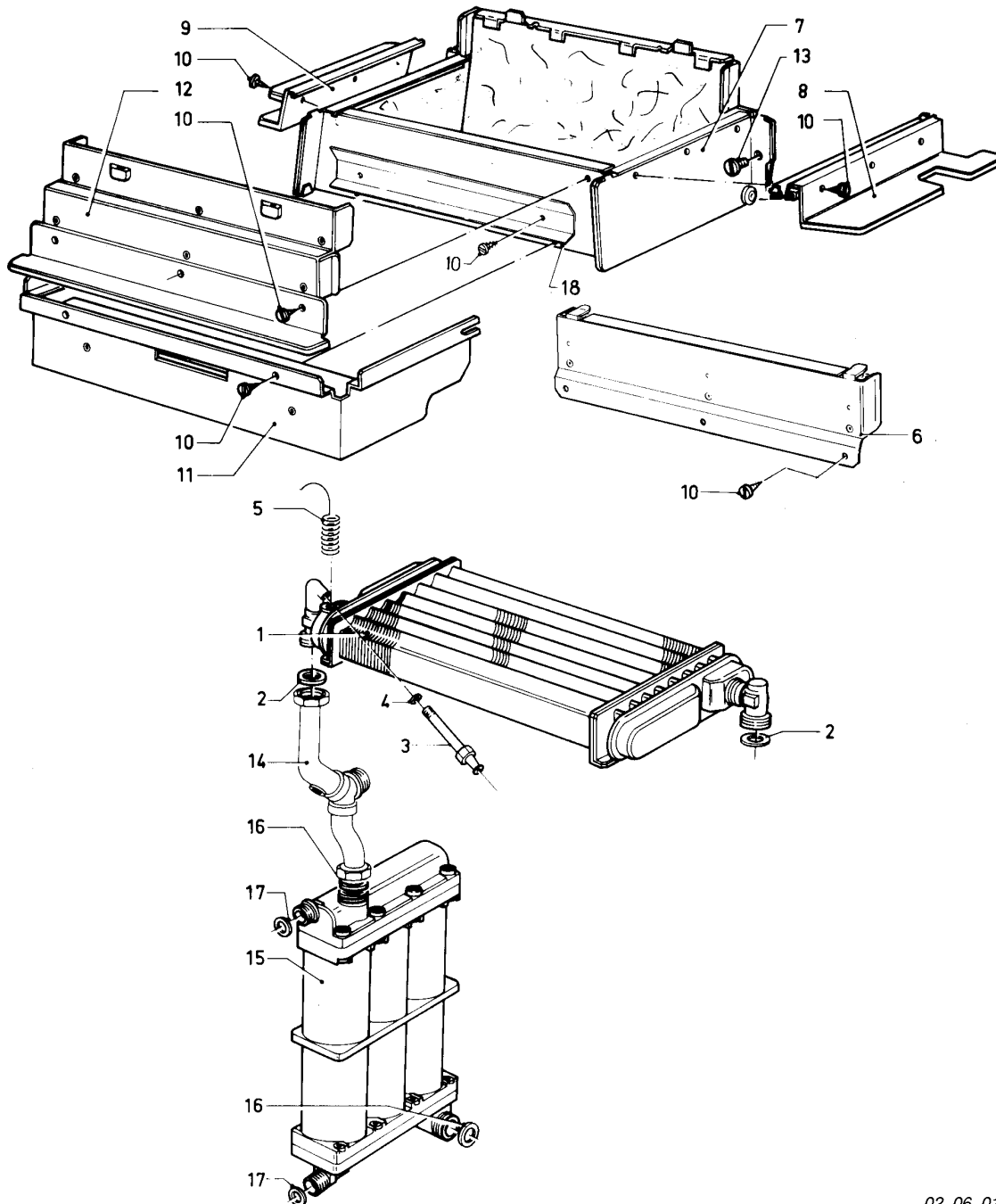
05 - Gruppo gas

Pos.	Codice articolo	Descrizione	avviso
33	170295	Magnete	
34	982472	O-ring	
35	980842	Guarnizione	Cancellato
36	195031	Cassetta del magnete	Cancellato
37	105740	Vite	
38	111459	Rondella gruppo gas	
39	170025	Ranella di blocco	Cancellato
40	040364	Dado	
41	089526	Cavo di collegamento	
42	071472	Frontalino	Cancellato
43	204038	Cappa	Cancellato
44	492147	Vite	

# VC-VCW a camera aperta

VCW 24-10 X

06 - Scambiatore



02-06-012

## VC-VCW a camera aperta

VCW 24-10 X

06 - Scambiatore

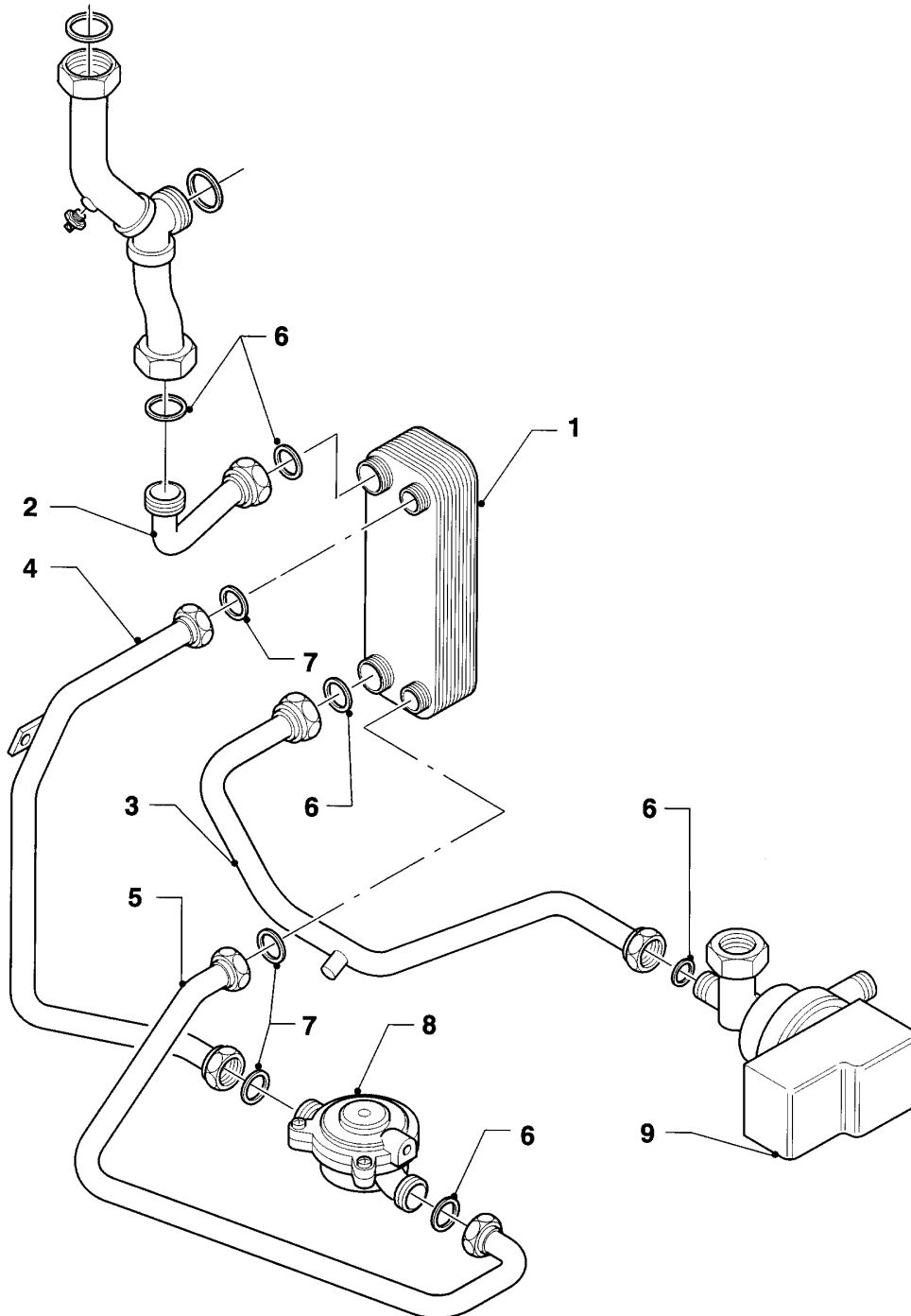
Pos.	Codice articolo	Descrizione	avviso
01	061836	Scambiatore	con pezzi no. 02-04
02	981140	Guarnizione 3/4 (10 pz.)	
03	140015	Valvola di sfiato	con il pezzo no. 04
04	981166	O-ring (10 pz.)	
05	251851	Interruttore di sicurezza	
05	133908	Vite	per Interruttore di sicurezza, non raffigurato Cancellato
06	-	-	non fornibile
07	118465	Camera combustione	
08	-	-	vedi pos. 07
09	-	-	vedi pos. 07
10	088624	Vite (kit)	
11	079405	Telaio anteriore bruciatore	
12	084936	Lamiera camera combustibile	Cancellato
13	235727	Vite	
14	-	-	raccordo vedi gruppo di costruzione 08 Gruppo idraulico
15	-	-	scambiatore secondario (versione noril) vedi gruppo di costruzione 06a Scambiatore secondario (versione metallo) non per questi apparecchi
16	981157	Guarnizione (10 pz.)	
17	981156	Guarnizione (10 pz.)	
18	-	-	non per questo apparecchio



## VC-VCW a camera aperta

VCW 24-10 X

06a - Scambiatore secondario (metallo)



02 - 06 - 009

## VC-VCW a camera aperta

VCW 24-10 X

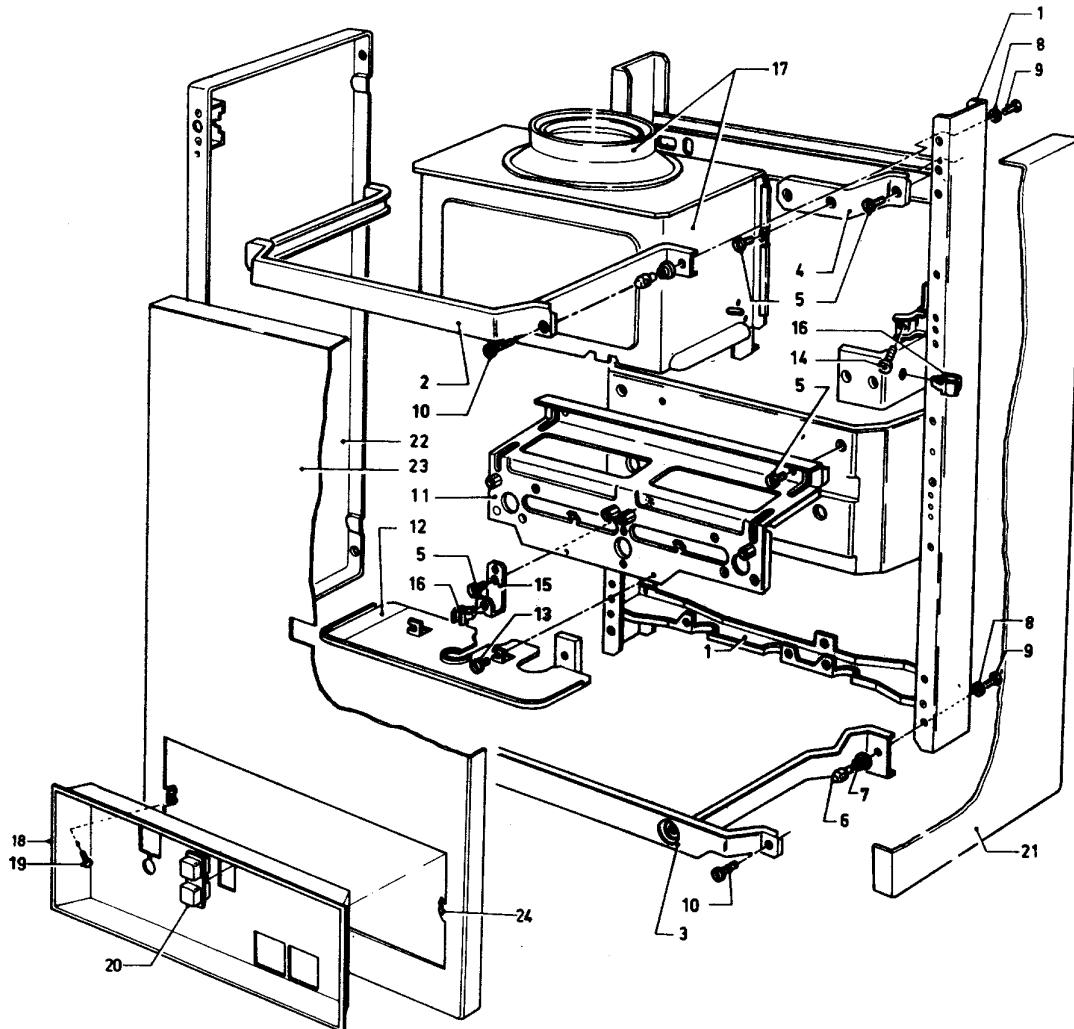
06a - Scambiatore secondario (metallo)

Pos.	Codice articolo	Descrizione	avviso
01	064946	Scambiatore secondario	con pezzi no. 06, 07
01	0020073793	Scambiatore secondario (kit)	con pezzi no. 02 - 07, solo come ricambio per versione in noril (kit di trasformazione)
02	089298	Tubo raccordo	
03	089094	Tubo raccordo	con il pezzo 140015
03	140015	Valvola di sfiato	non raffigurato, per tubo raccordo 089094
04	089299	Tubo raccordo d'acqua calda	
05	089003	Tubo raccordo acqua fredda	
06	981140	Guarnizione 3/4 (10 pz.)	
07	981142	Guarnizione (10 pz.)	
08	-	-	gruppo acqua vedi gruppo di costruzione 01 Gruppo acqua
09	-	-	gruppo valvola 3 vie vedi, gruppo di costruzione 01 Gruppo acqua (valvola 3 vie).

# VC-VCW a camera aperta

VCW 24-10 X

07 - Rivestimento



02-07-052

## VC-VCW a camera aperta

VCW 24-10 X

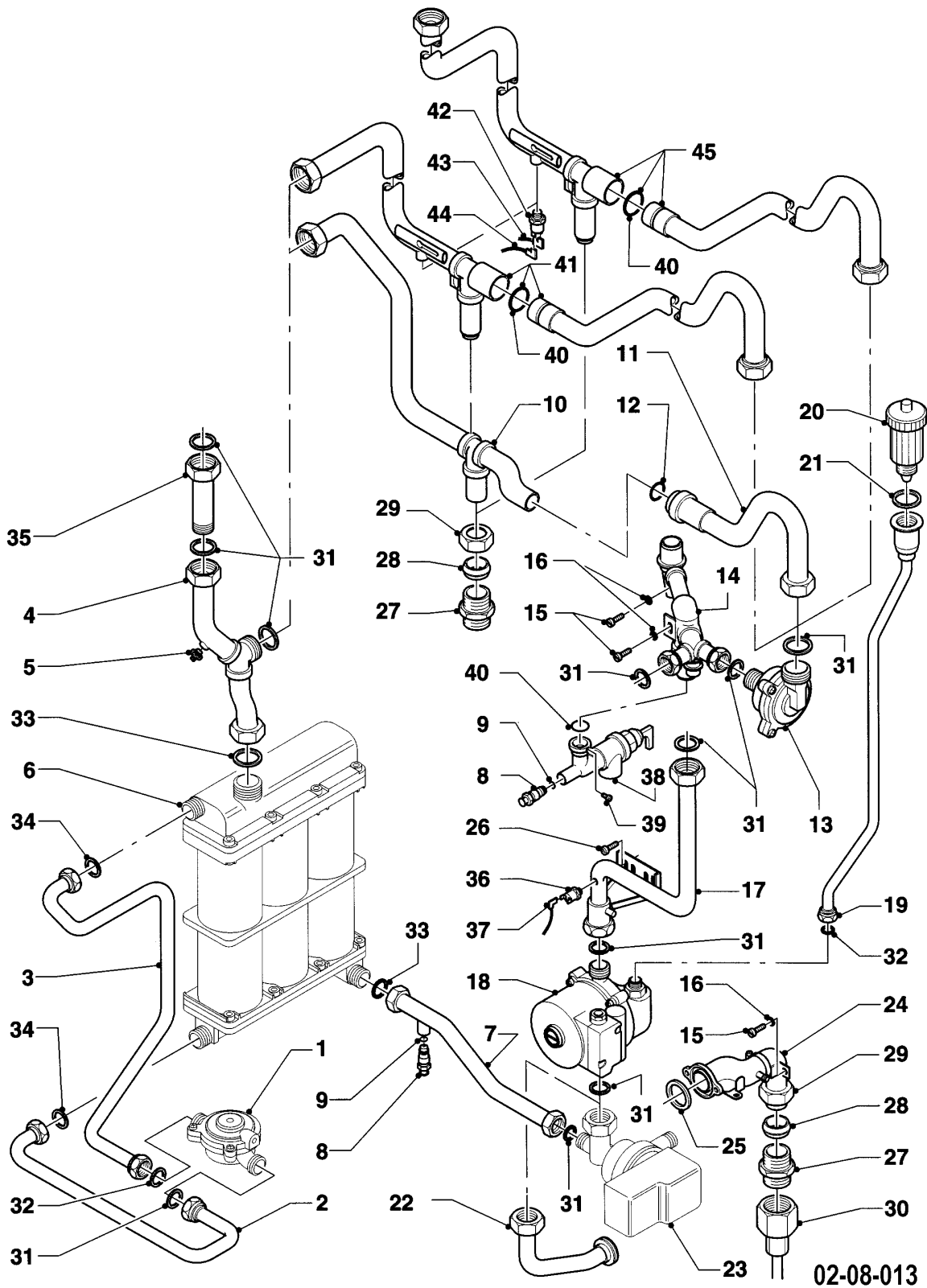
07 - Rivestimento

Pos.	Codice articolo	Descrizione	avviso
00	086583	Supporto	non raffigurato Cancellato
01	-	-	non fornibile
02	154220	Staffa	Cancellato
03	154227	Staffa	Cancellato
04	086322	Supporto	Cancellato
05	235727	Vite	
06	070357	Dado	Cancellato
07	980093	Guarnizione	Cancellato
08	060020	Rondella	
09	070350	Vite	
10	235737	Vite autofilettante (ST 6,3x16)	Cancellato
11	149628	Supporto bruciatore	
12	213362	Lamiera di protezione	Cancellato
13	139203	Vite, (M4x8) DIN 7500	
14	116477	Vite esagonale	
15	221723	Supporto scatola comandi	Cancellato
16	126153	Molla guida scat. com.	Cancellato
17	074921	Cappa antivento	
18	075568	Frontalino	Cancellato
19	0020107737	Vite	
19	235732	Vite autofilettante (ST 4,8x13)	
20	071472	Frontalino	Cancellato
21	079972	Fianco destro e sinistro	Cancellato
22	079972	Fianco destro e sinistro	Cancellato
23	078275	Pannello frontale	con il pezzo no. 24 Cancellato
24	158203	Vite pannello comandi	Cancellato

# VC-VCW a camera aperta

VCW 24-10 X

08 - Parte idraulica



02-08-013

## VC-VCW a camera aperta

VCW 24-10 X

08 - Parte idraulica

Pos.	Codice articolo	Descrizione	avviso
01	011294	Gruppo acqua	
02	083746	Tubo raccordo acqua fredda	
03	081415	Tubo raccordo d'acqua calda	Cancellato
04	081314	Tubo raccordo	
05	252805	Sonda NTC	
06	0020073793	Scambiatore secondario (kit)	
07	081315	Tubo raccordo	Cancellato
08	140015	Valvola di sfiato	con il pezzo no. 09
09	981166	O-ring (10 pz.)	
10	-	-	vedi esecuzione (no.) 41 non per questi apparecchi
11	-	-	vedi pos. 10
12	981176	O-ring (10 pz.)	
13	150216	By-pass automatico	2,5 m
13	150218	By-pass automatico	versione speciale, 1,7 m
14	081058	Tubo ritorno	
14	081072	Raccordo per valvola sicurezza	Norma UNI 7271 Cancellato
15	070361	Vite cappa	
16	111458	Rondella fissaggio vent	
17	081316	Tubo raccordo	
18	161106	Pompa	5,0 m
19	081317	Tubo raccordo	
20	061707	Valvola scarico aria automatica	con il pezzo no. 21
21	981163	O-ring (10 pz.)	
22	-	-	non sono disponibile
23	012684	Valvola tre vie	
24	082547	Tubo raccordo	R 1 con il pezzo no. 25
25	982499	Guarnizione	
26	235727	Vite	
27	080075	Raccordo a compressione R1	R 1, con pezzi no. 28, 29
28	080187	Raccordi a compressione	per bocchettone 1
29	080196	Dado	per bocchettone 1
30	080099	Raccordo gas GPL	Cancellato

## VC-VCW a camera aperta

VCW 24-10 X

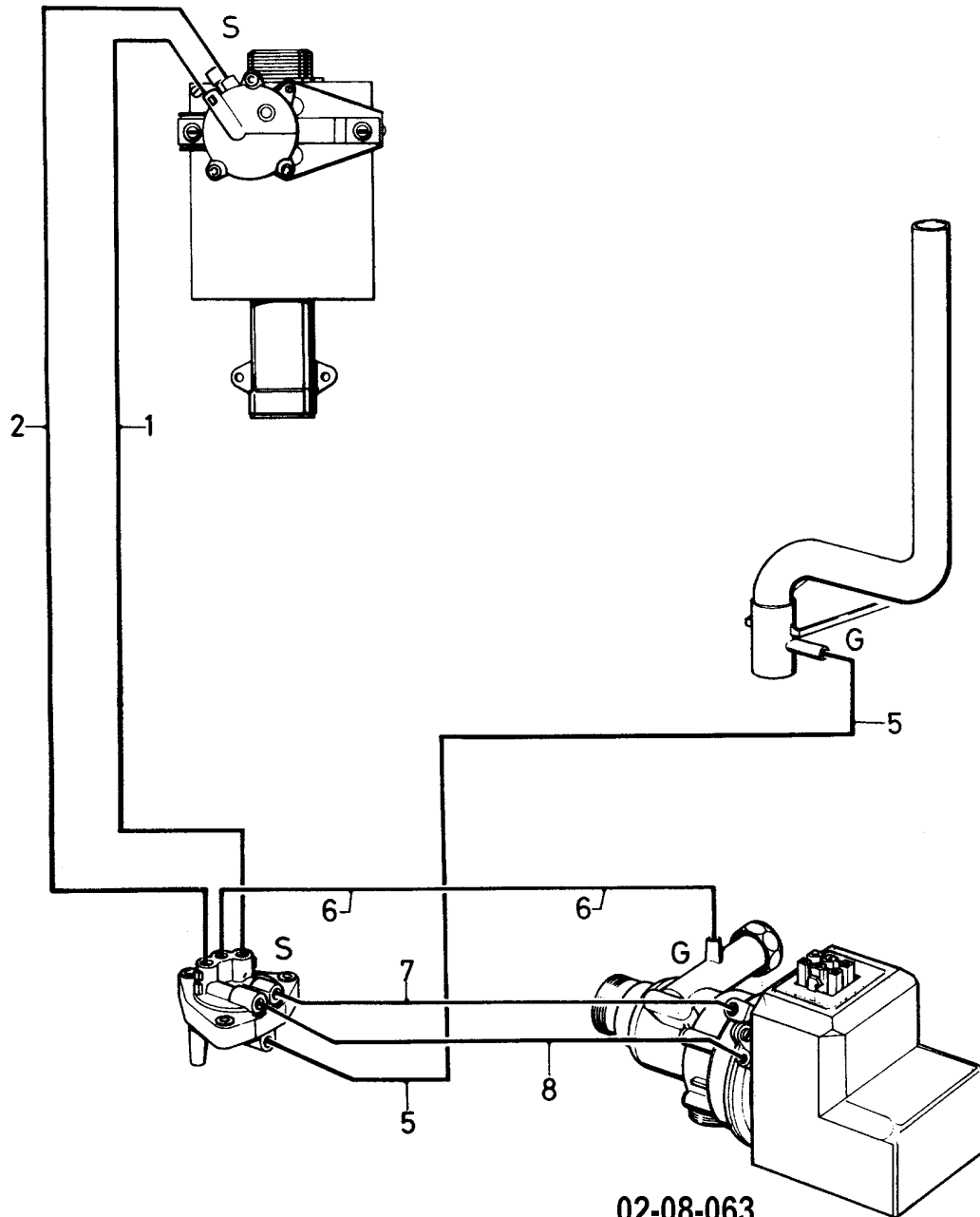
08 - Parte idraulica

Pos.	Codice articolo	Descrizione	avviso
31	981140	Guarnizione 3/4 (10 pz.)	
32	981142	Guarnizione (10 pz.)	
33	981157	Guarnizione (10 pz.)	
34	981156	Guarnizione (10 pz.)	
35	-	-	non sono disponibile
36	-	-	non sono disponibile
37	-	-	non sono disponibile
38	190717	Valvola di sicurezza	
39	105804	Vite	
40	981163	O-ring (10 pz.)	
41	089159	Tubo raccordo	
42	251851	Interruttore di sicurezza	
43	171165	Termocoppia	
44	089526	Cavo di collegamento	
45	-	-	non sono disponibile

## VC-VCW a camera aperta

VCW 24-10 X

08a - Parte idraulica (serie tubetti)





## VC-VCW a camera aperta

VCW 24-10 X

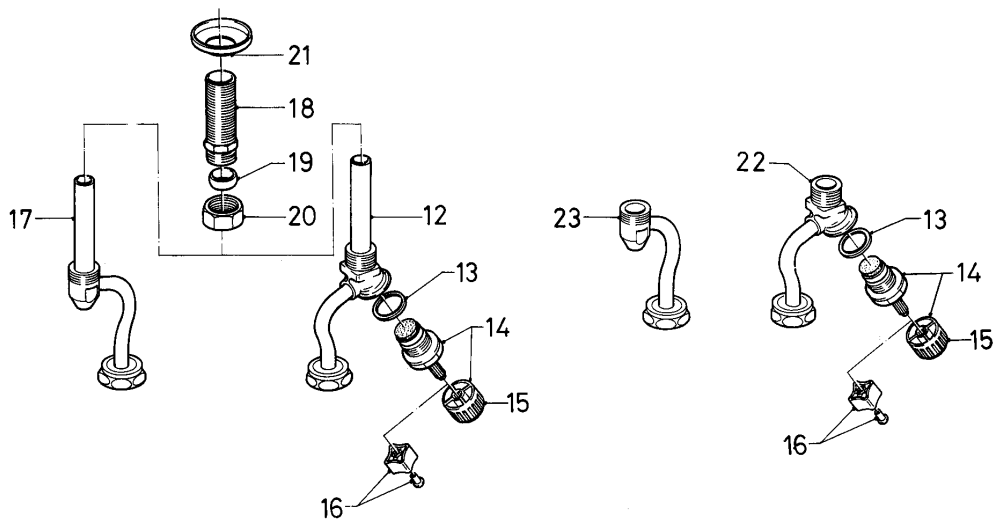
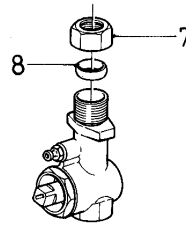
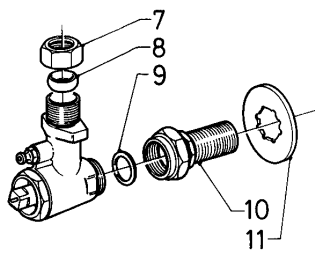
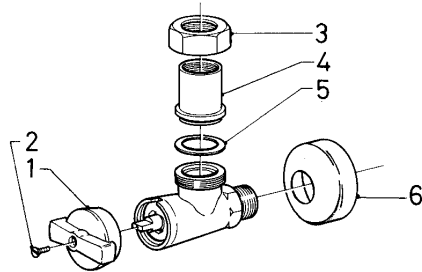
08a - Parte idraulica (serie tubetti)

Pos.	Codice articolo	Descrizione	avviso
01	088902	Tubo raccordo	
02	088904	Tubo raccordo	
05	084253	Tubo commutatore idraulico	Cancellato
06	084247	Tubo commutatore idraulico	
07	088940	Tubo commutatore idraulico	
08	088939	Tubetto depressore	

# VC-VCW a camera aperta

VCW 24-10 X

08b - Parte idraulica (assieme accessori)



02 - 08 - 026

## VC-VCW a camera aperta

VCW 24-10 X

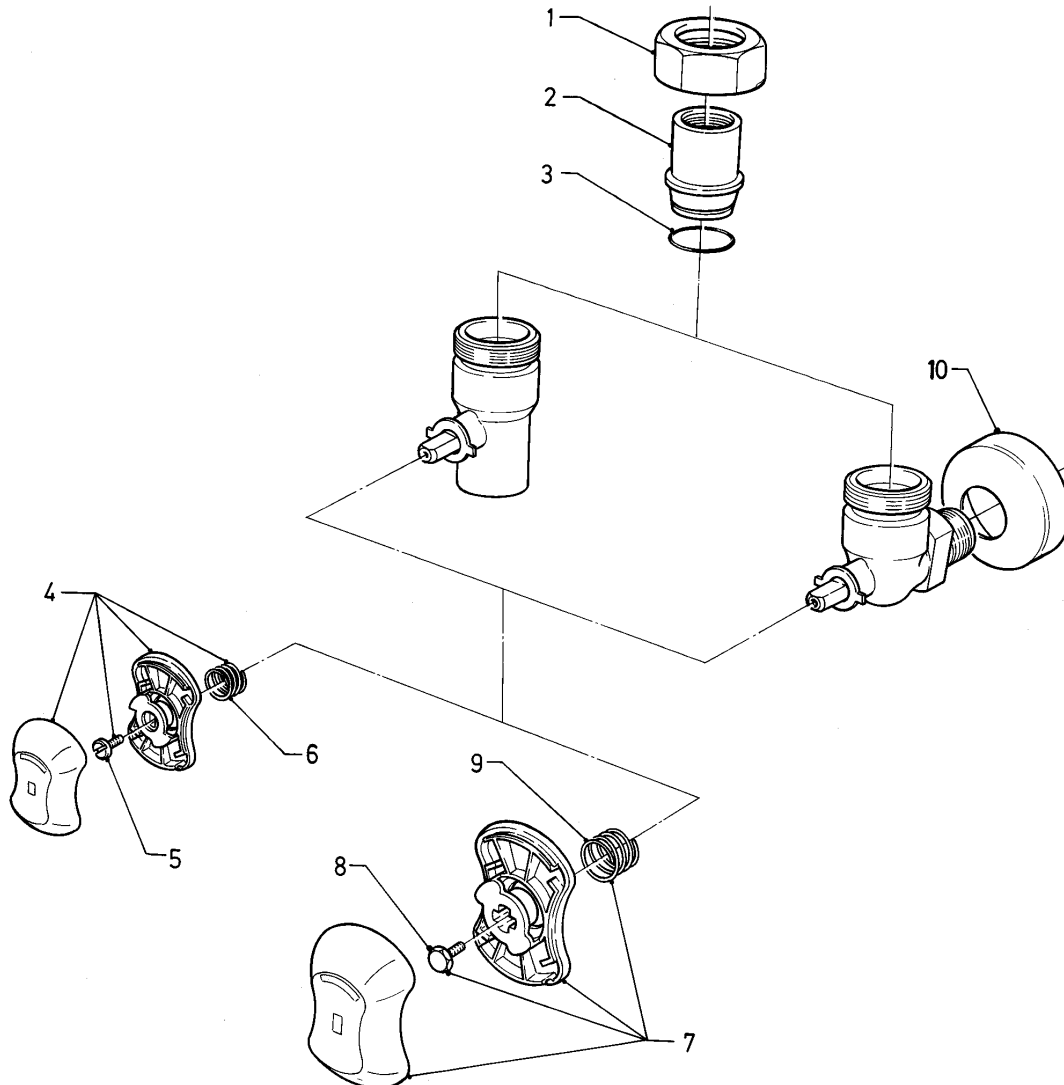
08b - Parte idraulica (assieme accessori)

Pos.	Codice articolo	Descrizione	avviso
01	125103	Manópola	per rubinetto gas 1
02	492123	Vite a testa svasata (M 4x8) DIN 966	
03	-	-	non fornibile
04	-	-	non fornibile
05	980271	Guarnizione	per rubinetto gas 1
06	147003	Rosetta per rubinetto gas (R 1)	per rubinetto gas 1
07	080177	Dado	
08	080184	Raccordi a compressione	
09	0020107800	Guarnizione (10 pz.)	
10	081623	Pezzo di raccordo	
11	147021	Rosetta	Cancellato
12	081718	Tubo acqua fredda	con pezzi no. 13-16
13	981605	Guarnizione	
14	950057	Rubinetto acqua	
15	143981	Manópola	
16	-	-	non fornibile, vedi esecuzione (no.) 14
17	081142	Raccordo acqua calda	
18	173704	Bussola	
19	980410	Guarnizione	
20	111328	Dado per prolunga	
21	950088	Rosetta	
22	-	-	non per questo apparecchio
23	-	-	non per questo apparecchio

## VC-VCW a camera aperta

VCW 24-10 X

08c - Parte idraulica (acc.-no. 9294/97)



02 - 08 - 028

## VC-VCW a camera aperta

VCW 24-10 X

08c - Parte idraulica (acc.-no. 9294/97)

Pos.	Codice articolo	Descrizione	avviso
01	-	-	non fornibile
02	-	-	non fornibile
03	982320	O-ring	
04	280875	Manópola	
05	700215	Vite	Cancellato
06	104292	Molla	
07	-	-	non per questo apparecchio
08	-	-	non per questo apparecchio
09	-	-	non per questo apparecchio
10	147004	Rosetta per rubinetto gas (R 1/2)	solo per acc.-no. 9294



## VC-VCW a camera aperta

VCW 24-10 X

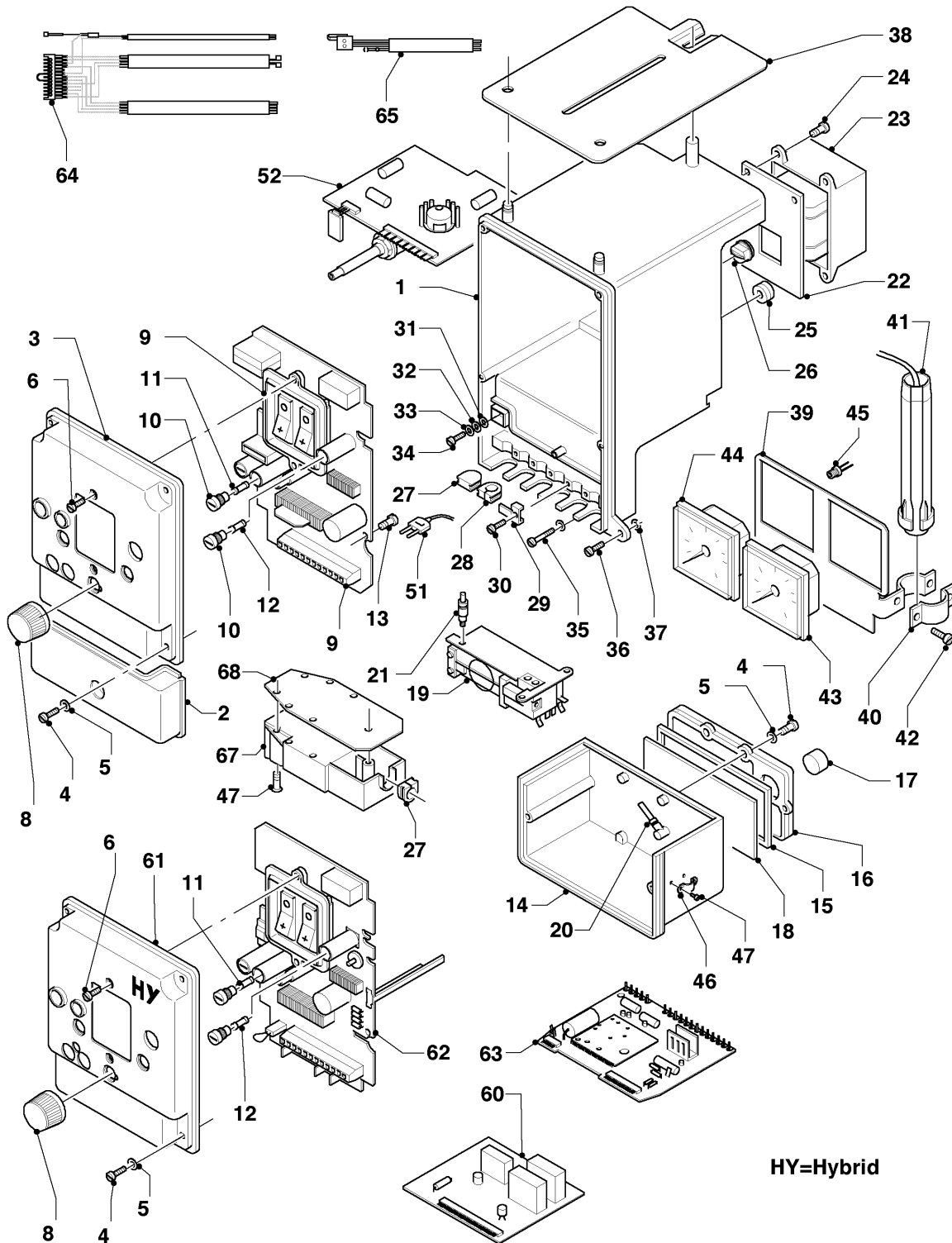
08d - Parte idraulica (carico impianto)

Pos.	Codice articolo	Descrizione	avviso
01	981149	Guarnizione (10 pz.)	
02	084928	Raccordo collettore carico	
03	155614	Vite per valvola 3 vie	
04	082210	Rubinetto di svuotamento	con pezzi no. 05-07
05	950058	Parte superiore rubinetto	
06	143981	Manópola	
07	980184	Guarnizione	
08	-	-	non fornibile, vedi esecuzione (no.) 05
09	980460	Guarnizione	
10	089115	Tubo raccordo	
11	089093	Tubo raccordo	Cancellato
12	082221	Rubinetto di svuotamento	
13	084976	Raccordo	Cancellato
14	981146	Guarnizione (10 pz.)	

# VC-VCW a camera aperta

VCW 24-10 X

12 - Scatola comandi



02 - 12 - 035



## VC-VCW a camera aperta

VCW 24-10 X

12 - Scatola comandi

Pos.	Codice articolo	Descrizione	avviso
01	-	-	non fornibile
02	-	-	non fornibile
03	-	-	non fornibile
04	105780	Vite	
05	090034	Rondella	Cancellato
06	139211	Vite	Cancellato
08	143967	Manópola	
09	-	-	non per questo apparecchio
10	-	-	non fornibile
11	0020067507	Fusibile 2,0 A T2H (10 pz.)	2,0 AT
12	251960	Fusibile 0,16 AT (10 pz.)	0,16 AT
13	492147	Vite	
13	280217	Clips	non raffigurato Cancellato
14	071788	Coperchio	con pezzi no. 04, 05
15	-	-	vedi pos. 14
16	-	-	vedi pos. 14
17	-	-	vedi pos. 14
18	-	-	vedi pos. 14
19	160108	Pompa aria	con il pezzo no. 21
20	080368	Tubo	
21	137286	Tappo	
22	210654	Piastra isolante	Cancellato
23	287412	Trasformatore	
24	235740	Vite 4,2x9,5 ISO 7049	
25	201835	Passacavo	
26	201848	Passacavo	
27	201849	Passacavo	
28	188627	Fissacavo	
29	140012	Vite	
30	120020	Piastrina di presa terra	Cancellato
31	105814	Vite	Cancellato
32	-	-	vedi pos. 31
33	-	-	vedi pos. 31

## VC-VCW a camera aperta

VCW 24-10 X

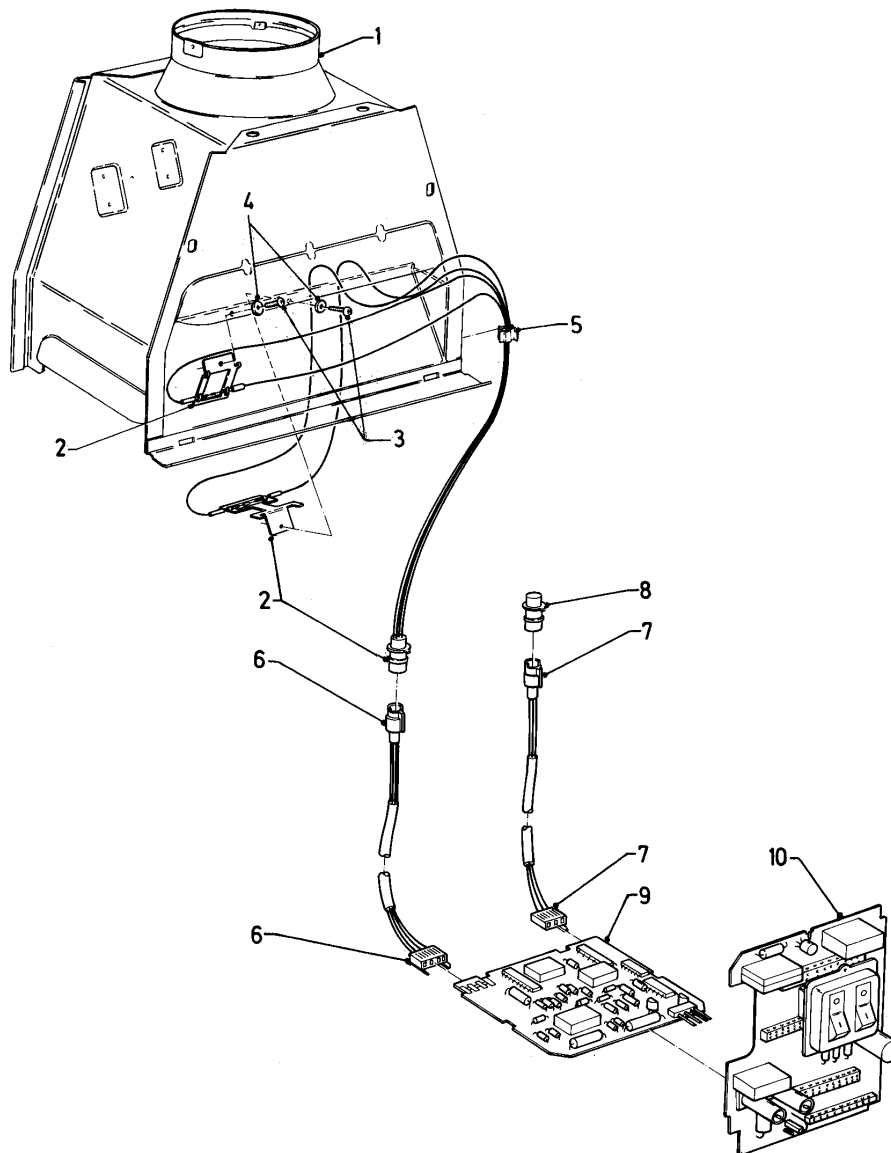
12 - Scatola comandi

Pos.	Codice articolo	Descrizione	avviso
34	-	-	vedi pos. 31
35	130012	Vite	
36	060010	Vite depressore	Cancellato
37	115507	Rondella	
38	213364	Lamiera di protezione	Cancellato
39	086405	Supporto	Cancellato
40	188626	Fascetta	
41	091060	Accenditore piezo	
42	235727	Vite	
43	101542	Termometro	
44	101250	Manometro	
45	084256	Tubo di comando	
46	188624	Passacavo	
47	118873	Vite	
51	130220	Pannello comandi	
52	-	-	non fornibile
60	-	-	non fornibile
61	-	-	non fornibile
62	130324	Pannello comandi	con pezzi no. 10-12
63	252957	Pannello elettronico regolazione	
64	255863	Cablaggio	Cancellato
65	250798	Cablaggio	pompa
67	-	-	non per questo apparecchio
68	-	-	non per questo apparecchio

## VC-VCW a camera aperta

VCW 24-10 X

12a - Scatola comandi (sensore fumi)



02 - 12 - 019

## VC-VCW a camera aperta

VCW 24-10 X

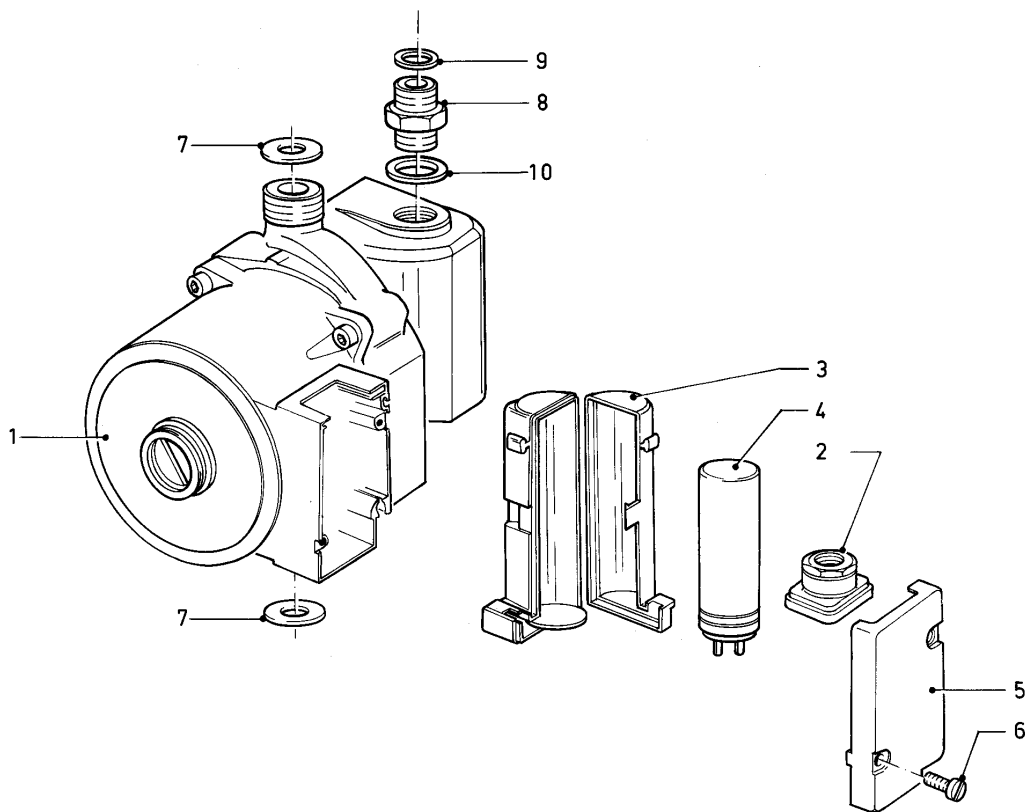
12a - Scatola comandi (sensore fumi)

Pos.	Codice articolo	Descrizione	avviso
01	074921	Cappa antivento	
02	253511	Sensore fumi	con pezzi no. 03-05
03	235750	Vite	
04	950239	Rondella	
05	188638	Fascetta	
06	089445	Cavo di collegamento	
07	089446	Cavo diagnostico	Cancellato
08	137294	Tappo	Cancellato
09	130220	Pannello comandi	
10	130324	Pannello comandi	

# VC-VCW a camera aperta

VCW 24-10 X

16 - Pompa



02 - 16 - 002

## VC-VCW a camera aperta

VCW 24-10 X

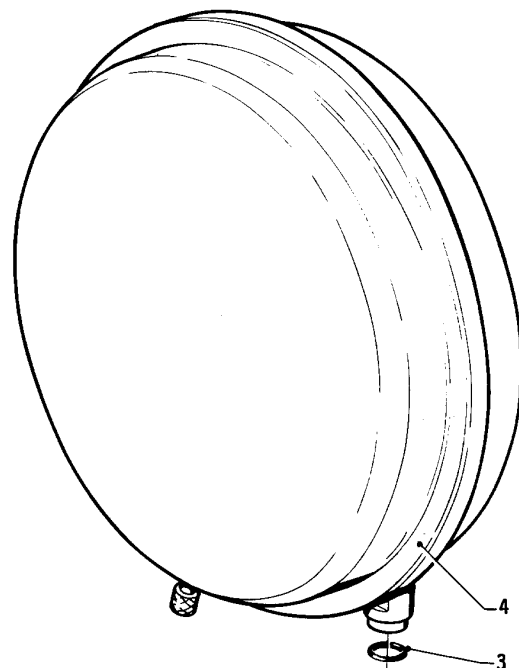
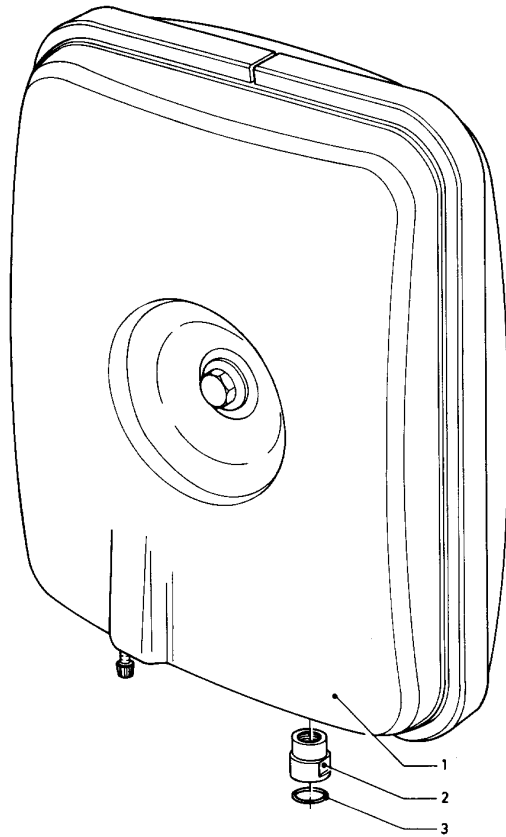
16 - Pompa

Pos.	Codice articolo	Descrizione	avviso
01	161106	Pompa	con pezzi no. 02-10
02	-	-	non fornibile
03	-	-	non fornibile
04	251370	Condensatore	
05	-	-	non fornibile
06	060009	Vite	
07	981140	Guarnizione 3/4 (10 pz.)	
08	136333	Raccordo	
09	981142	Guarnizione (10 pz.)	
10	981168	Guarnizione (10 pz.)	

## VC-VCW a camera aperta

VCW 24-10 X

18 - Vaso di espansione



02-18-004

## VC-VCW a camera aperta

VCW 24-10 X

18 - Vaso di espansione

Pos.	Codice articolo	Descrizione	avviso
01	-	-	non per questo apparecchio
02	-	-	non per questo apparecchio
03	981176	O-ring (10 pz.)	
04	181030	Vaso di espansione	8 litri, con il pezzo no. 03