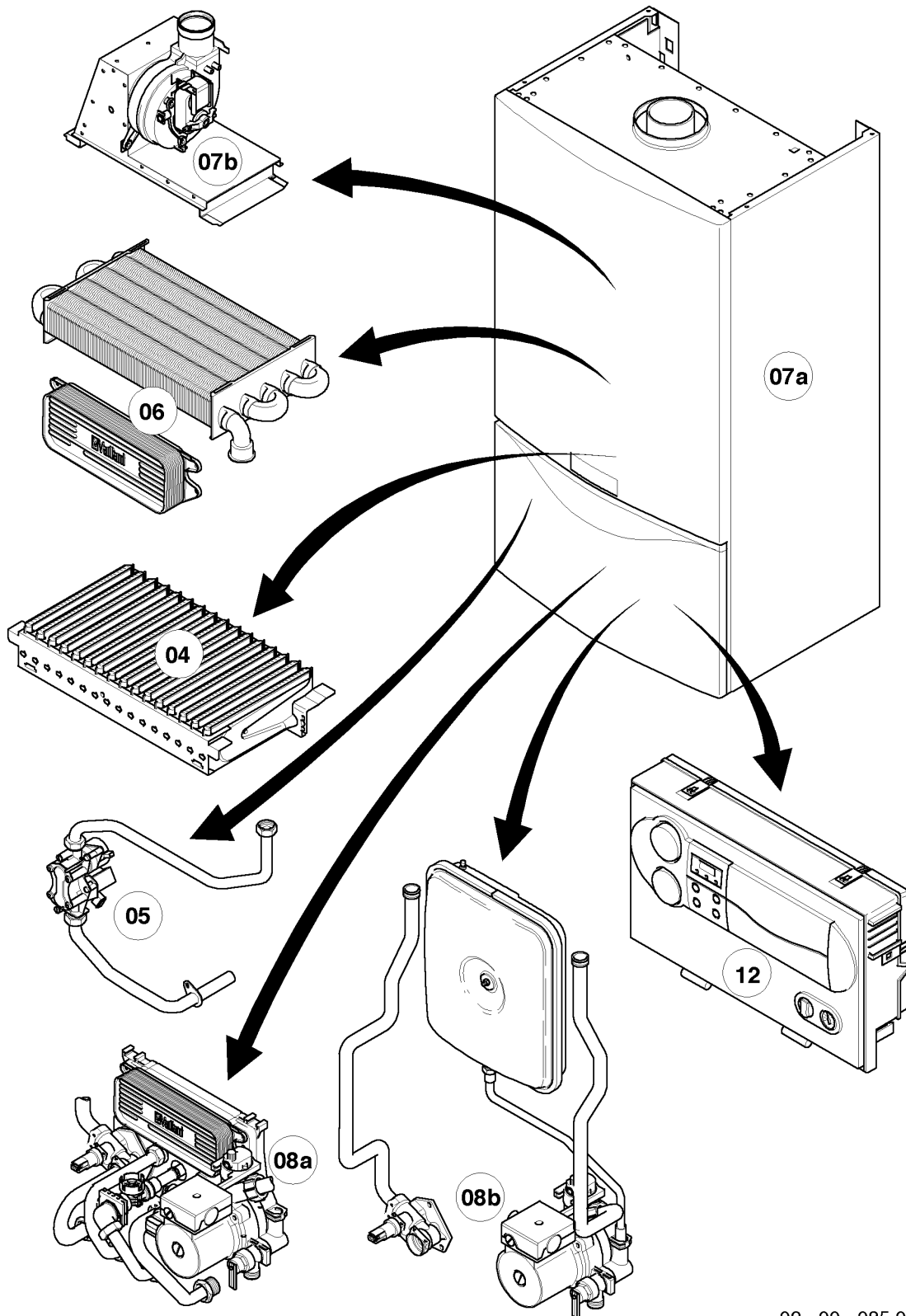


## VM-VMW a camera stagna

VM 282/4-5

Elenco gruppi di costruzione



02 - 00 - 085.01

## VM-VMW a camera stagna

VM 282/4-5

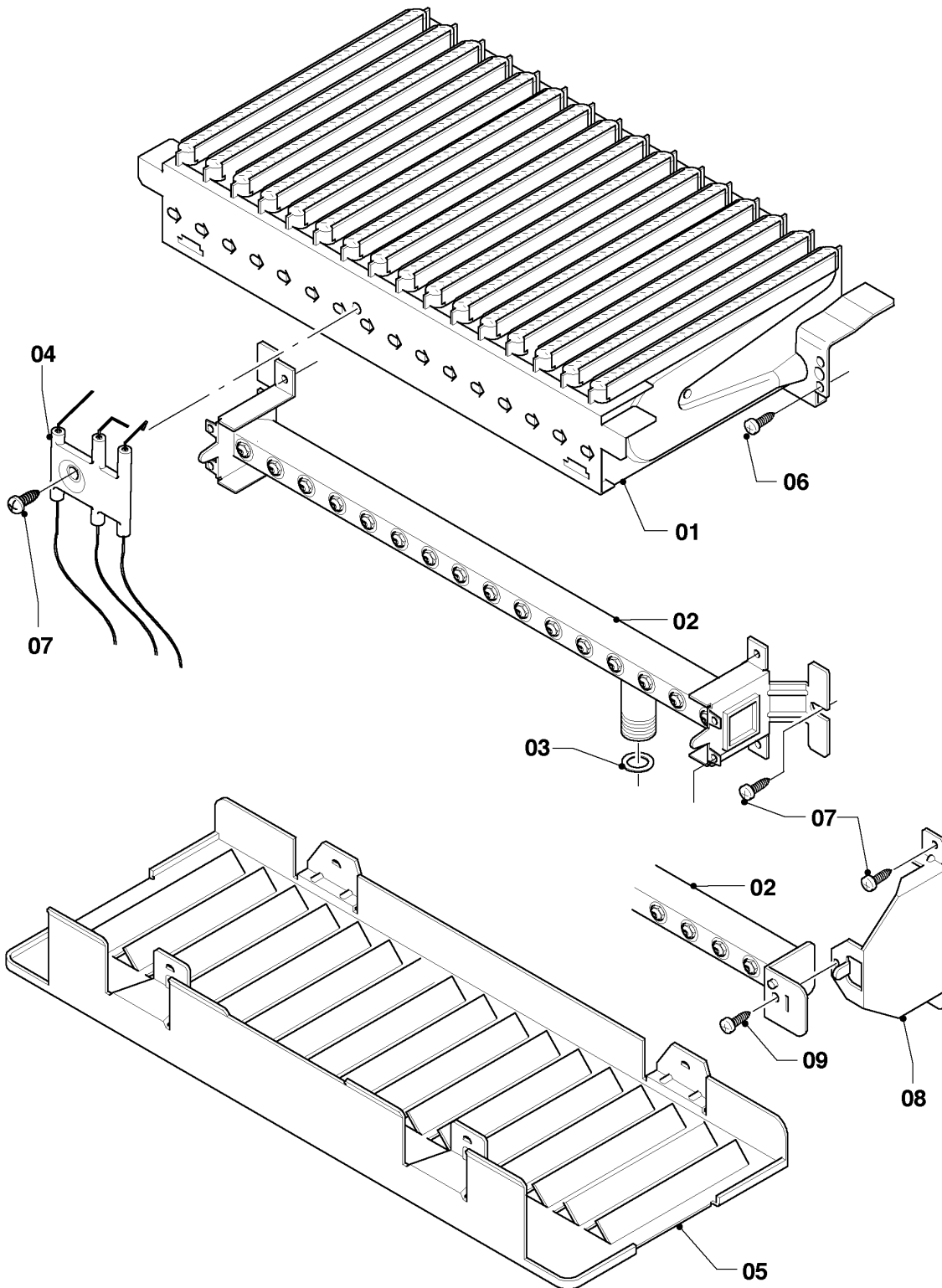
Elenco gruppi di costruzione

Pos.	Gruppo di costruzione
04	Bruciatore
05	Gruppo gas
06	Scambiatori
07a	Rivestimento
07b	Camera stagna
08a	Parte idraulica
08b	Parte idraulica
12	Scatola comandi

# VM-VMW a camera stagna

VM 282/4-5

04 - Bruciatore



02 - 04 - 045.01

## VM-VMW a camera stagna

VM 282/4-5

04 - Bruciatore

Pos.	Codice articolo	Descrizione	avviso
01	0020039046	Gruppo camera bruciatore 28kW	VM 282/4-5, con il pezzo no. 06
02	0020039053	Rampa bruciatore 28kW H	VM 282/4-5, metano, con pezzi no. 03,07
02	0020039054	Rampa bruciatore 28kW B	VM 282/4-5, GPL, con pezzi no. 03,07
03	981142	Guarnizione (10 pz.)	
04	0020039057	Elettrodo	VM 282/4-5, con il pezzo no. 07
05	-	-	non per questi apparecchi
06	139203	Vite, (M4x8) DIN 7500	
07	0020107695	Vite (10 pz.)	
08	0020039056	Supporto (2 pz.)	solo per VM 322, con il pezzo no. 07
09	118937	Vite a testa bombata (M 5x12)	



## VM-VMW a camera stagna

VM 282/4-5

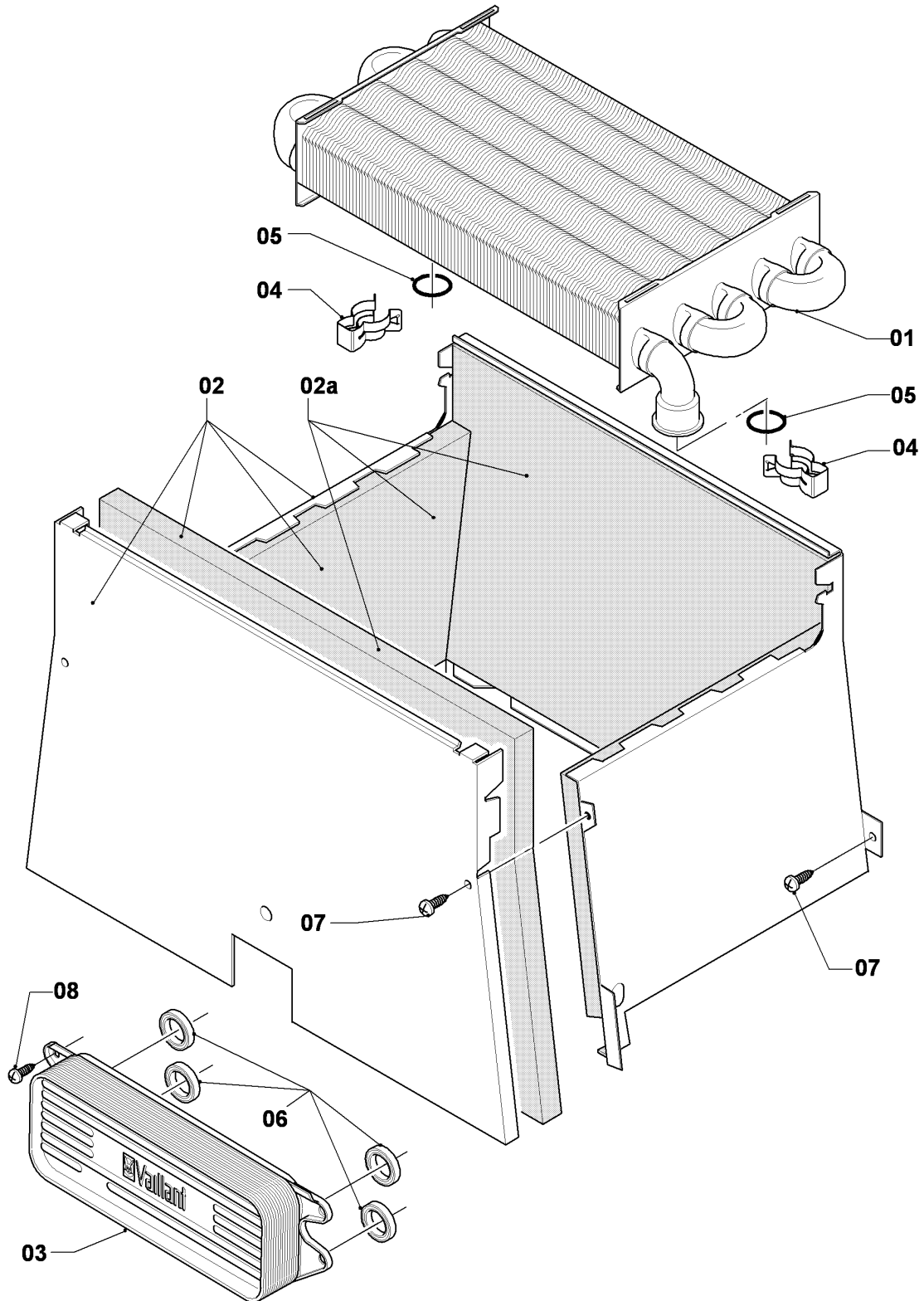
05 - Gruppo gas

Pos.	Codice articolo	Descrizione	avviso
00	0020048921	Set di trasformazione 24-28kW a GPL	VM 282/4-5, per trasformazione a GPL, non raffigurato
00	0020048935	Set di trasformazione a metano 13+20mbar	VM 282/4-5, per trasformazione a metano, non raffigurato
01	0020053968	Gruppo gas (con regolatore)	metano (con regolatore di pressione), con pezzi no. 05,07
01	0020019992	Gruppo gas	GPL (senza regolatore di pressione), con pezzi no. 05,07
02	0020039061	Tubo gas	con pezzi no. 05,06
03	0020039063	Tubo gas turbo	VM 282/4-5, con il pezzo no. 05
04	-	-	VM 282/4-5, non per questi apparecchi
05	981142	Guarnizione (10 pz.)	
06	0020107695	Vite (10 pz.)	
07	139203	Vite, (M4x8) DIN 7500	
08	0020012768	Raccordo a compressione 3/4 x 22	
09	0020039049	Raccordo a compressione 3/4 x 22	
10	980765	Guarnizione rossa	

# VM-VMW a camera stagna

VM 282/4-5

06 - Scambiatori



02 - 06 - 051.01

## VM-VMW a camera stagna

VM 282/4-5

06 - Scambiatori

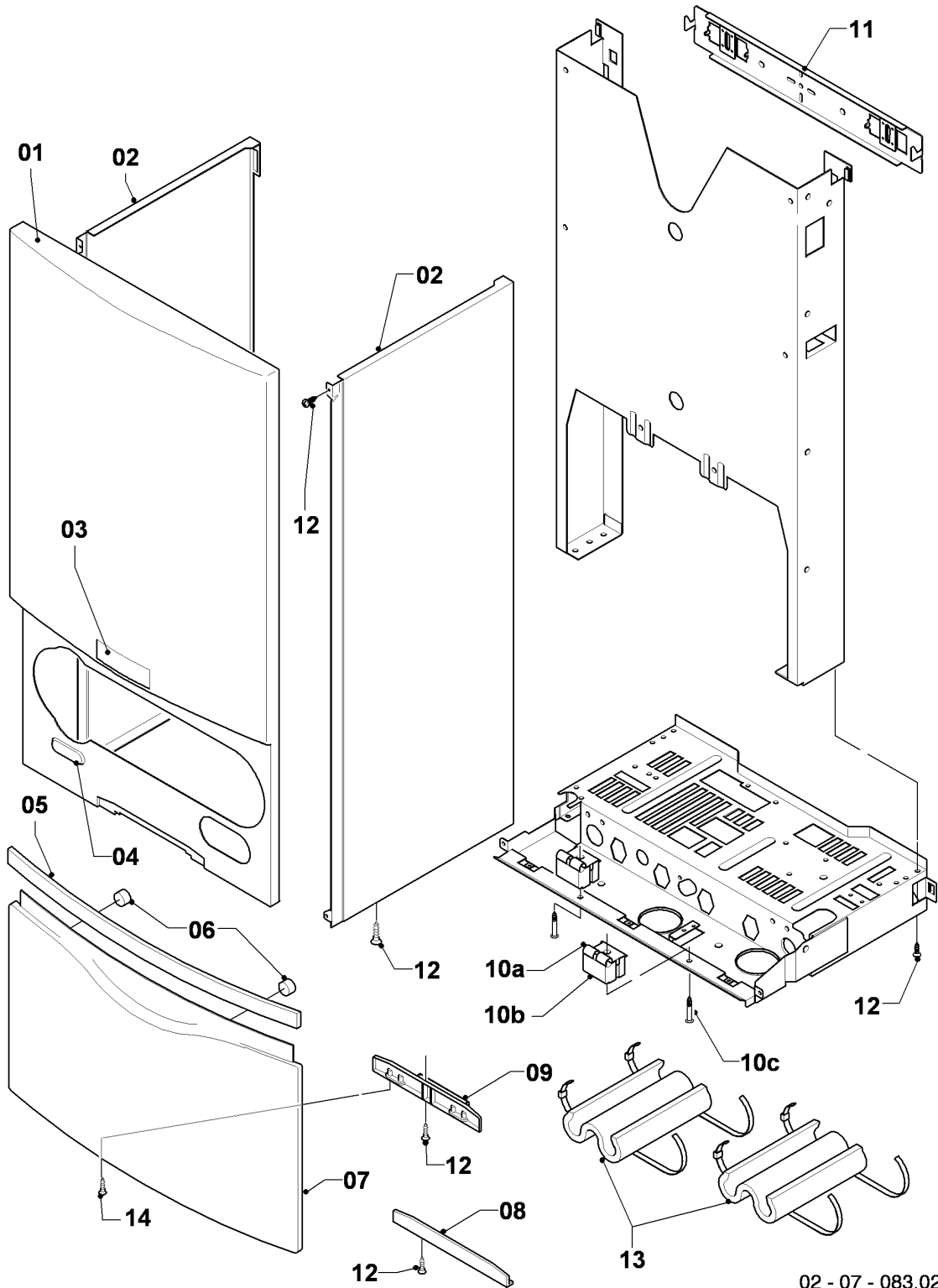
Pos.	Codice articolo	Descrizione	avviso
01	0020039069	Scambiatore primario (112 lamierine)	VM 282/4-5, con pezzi no. 04,05
02	0020039071	Camera combustione	VM 282/4-5, con il pezzo no. 07
02a	0020082191	Isolante (set)	VM 282/4-5
03	-	-	non per questi apparecchi
04	219621	Molla di bloccaggio (10 pz.)	
05	981151	O-ring (10 pz.)	
06	-	-	non per questi apparecchi
07	0020107695	Vite (10 pz.)	
08	-	-	non per questi apparecchi



# VM-VMW a camera stagna

VM 282/4-5

07a - Rivestimento



02 - 07 - 083.02

## VM-VMW a camera stagna

VM 282/4-5

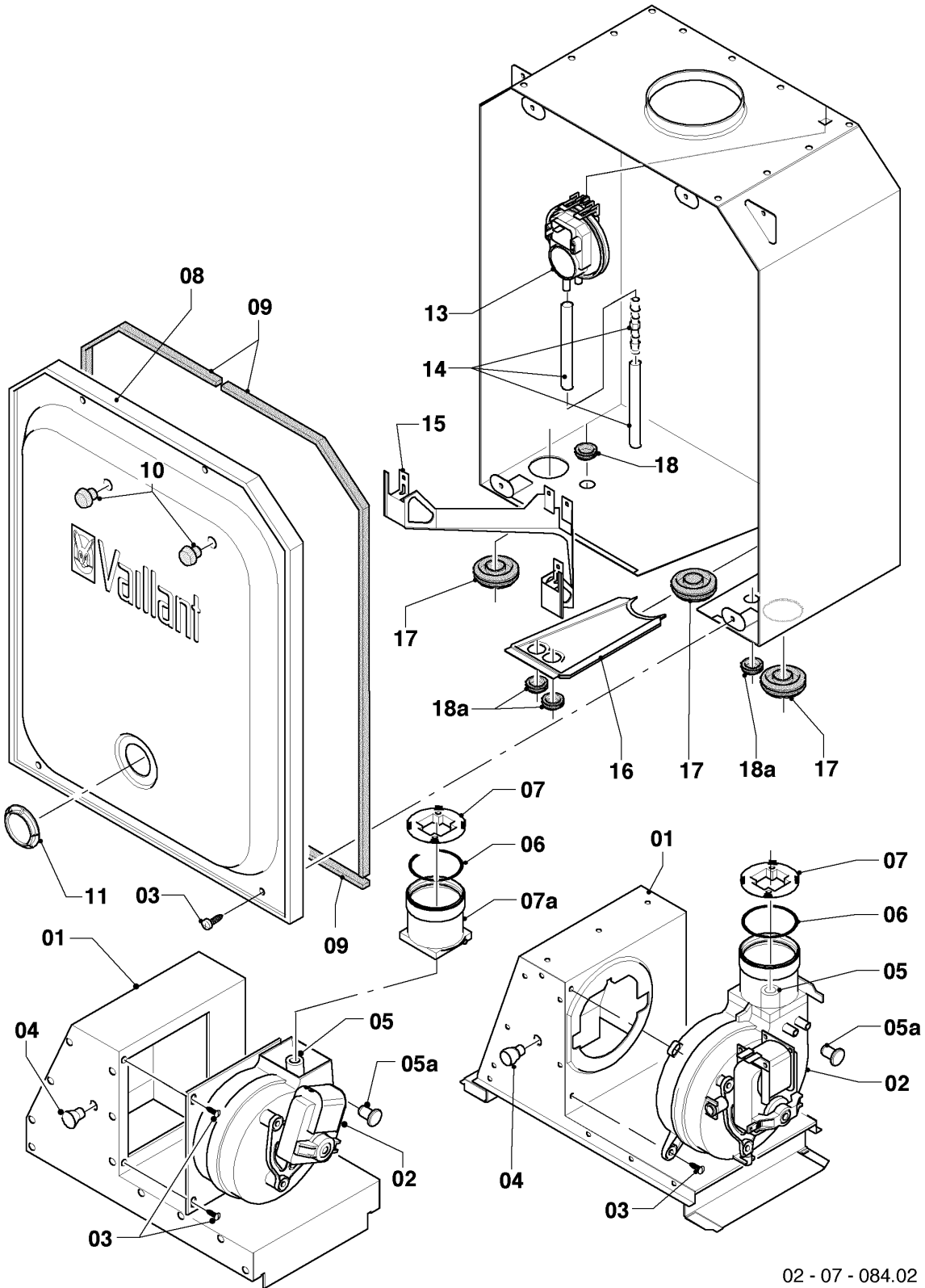
07a - Rivestimento

Pos.	Codice articolo	Descrizione	avviso
01	0020039073	Pannello frontale	con pezzi no. 03,04,12
02	0020039074	Lamiera laterale	con il pezzo no. 12
03	118096	Targhetta marchio Vaillant	
04	0020039075	Targhetta modello (set)	
05	180942	Maniglia (bianco)	con il pezzo no. 06
06	-	-	180941 non più fornibile, sostituzione vedi esecuzione no. 05
07	0020039076	Coperchio	con pezzi no. 05,06,09,12
08	0020039078	Frontalino	con il pezzo no. 12
09	0020039077	Cerniera	con il pezzo no. 12,14
10a	0020039079	Supporto	con il pezzo no. 10c
10b	0020039080	Adattatore	
10c	235708	Vite	
11	0020039072	Supporto	
11	0020130588	Kit di fissaggio (viti + ancore)	non raffigurato
12	0020107695	Vite (10 pz.)	
13	076629	Isolamento (2 pz.)	solo per balkon
14	0020107695	Vite (10 pz.)	per cerniere fino a 03/09 (diametro del pozzo trivellato: 4mm)
14	193538	Vite (10 pz.)	per cerniere a partire da 03/09 (diametro della perforazione: 3mm)

# VM-VMW a camera stagna

VM 282/4-5

07b - Camera stagna



02 - 07 - 084.02

## VM-VMW a camera stagna

VM 282/4-5

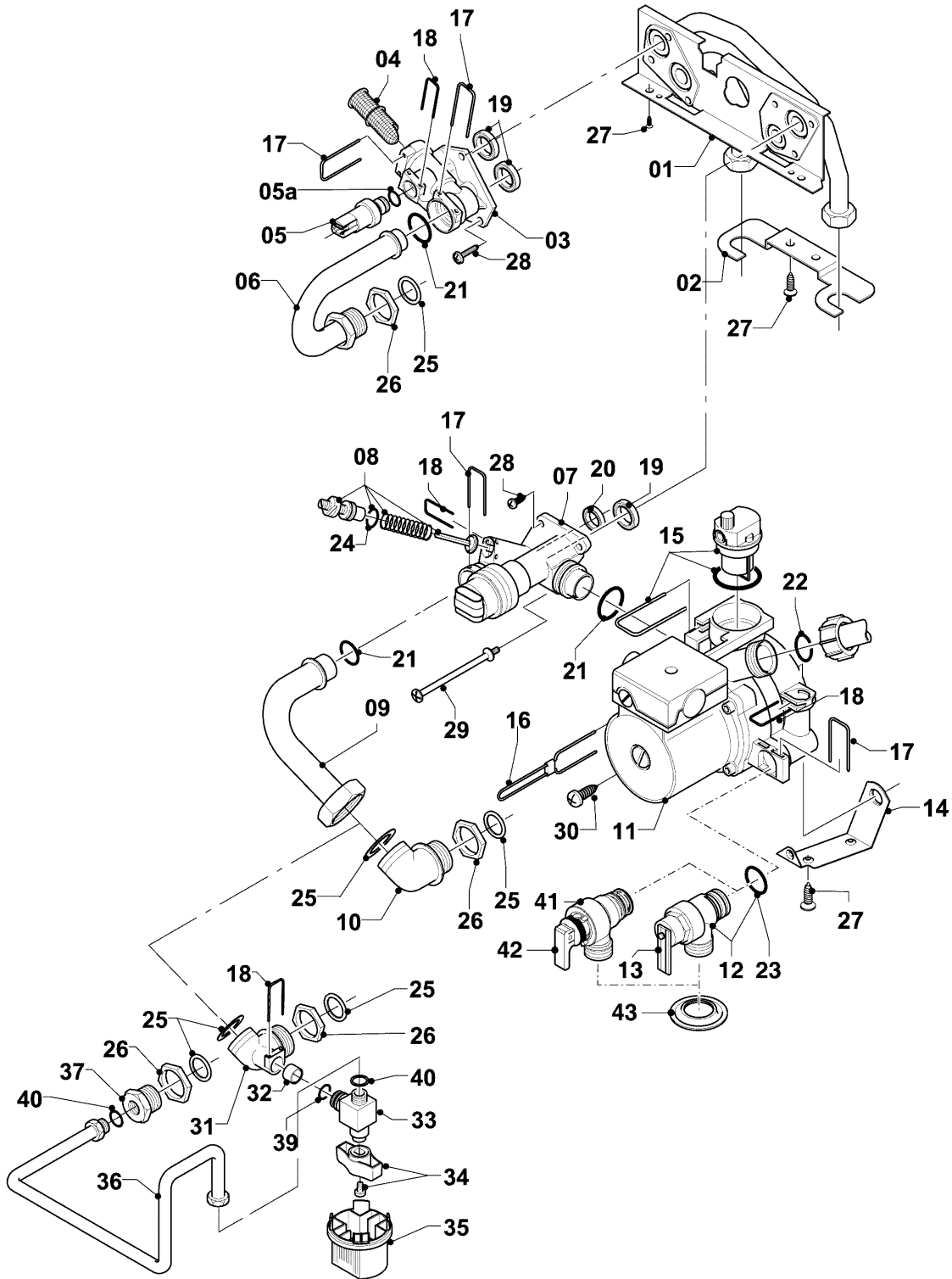
07b - Camera stagna

Pos.	Codice articolo	Descrizione	avviso
01	0020039088	Cappa gas di combustione 28kW	VM 282/4-5, con pezzi no. 03,04
02	0020073800	Ventilatore	VM 282/4-5, con pezzi no. 03,05,06,07
03	0020107695	Vite (10 pz.)	
04	0020039091	Beccuccio	VM 282/4-5
05	0020130543	Tubo di pitot con riduzione	
05a	0020020013	Tappo (5 pz.)	
06	981178	Guarnizione silicone (DN 60)	
07	0020039096	Pezzo inserto verde	VM 282/4-5, per accessori scarico fumi <2,0m
07a	083384	Raccordo scarico fumi	con il pezzo no. 06
08	0020068134	Coperchio	VM 282/4-5, con pezzi no. 03,09,10,11
09	0020041904	Set di guarnizioni	
10	139472	Tappo (set)	
11	0020020011	Vetro	
13	0020041905	Pressostato	con pezzi no. 05a,14
14	0020041906	Tubo aria set	con il pezzo no. 05a
15	0020051041	Lamiera	VM 282/4-5
16	0020041907	Pezzo inserto	
17	980765	Guarnizione rossa	
18	980766	Guarnizione	
18a	509121	Guarnizione (10 pz.)	

# VM-VMW a camera stagna

VM 282/4-5

08a - Parte idraulica



02-08-140.05

## VM-VMW a camera stagna

VM 282/4-5

08a - Parte idraulica

Pos.	Codice articolo	Descrizione	avviso
01	0020046782	Lamiera	con pezzi no. 19,20,21,25,27,28,29
02	-	-	non fornibile come ricambio
04	179030	Filtro	con pezzi no. 17,21
05	0020059717	Sensore (pressione dell'acqua)	con pezzi no. 05a,18
05a	178993	O-ring (10 pz.)	
06	179033	Tubo	con pezzi no. 21,25,26
08	178980	By-pass manuale	con il pezzo no. 18
09	179036	Tubo	con pezzi no. 21,25
10	-	-	non per questi apparecchi
11	178983	Pompa	VM 282/4-5, con pezzi no. 14,15,17,18,28,30
12	178985	Valvola di sicurezza , 3 bar	con pezzi no. 13, 17, 23
13	178974	Leva	
14	178984	Supporto	con pezzi no. 27,30
15	104521	Valvola scarico aria automatica	
16	178981	Staffa blocco	
17	178992	Molla (10 pz.)	
18	0020107694	Clip (5 pz.)	
19	193535	Guarnizione, Typ C (10 pz.)	
20	178969	Guarnizione, C-Typ (10 pz.)	
21	193537	O-ring (10 pz.)	
22	193539	O-ring (10 pz.)	
23	178986	O-ring (10 pz.)	
24	981165	O-ring (10 pz.)	
25	981140	Guarnizione 3/4 (10 pz.)	
26	193598	Dado (4 pz.)	
27	0020107695	Vite (10 pz.)	
28	178968	Vite (10 pz.)	
29	0020041941	Vite (lunga)	
30	235756	Vite autofilettante (ST 4,8x19)	
31	0020018068	Pezzo di raccordo	con pezzi no. 25,26,39
32	0020018064	Valvola di non ritorno	

## VM-VMW a camera stagna

VM 282/4-5

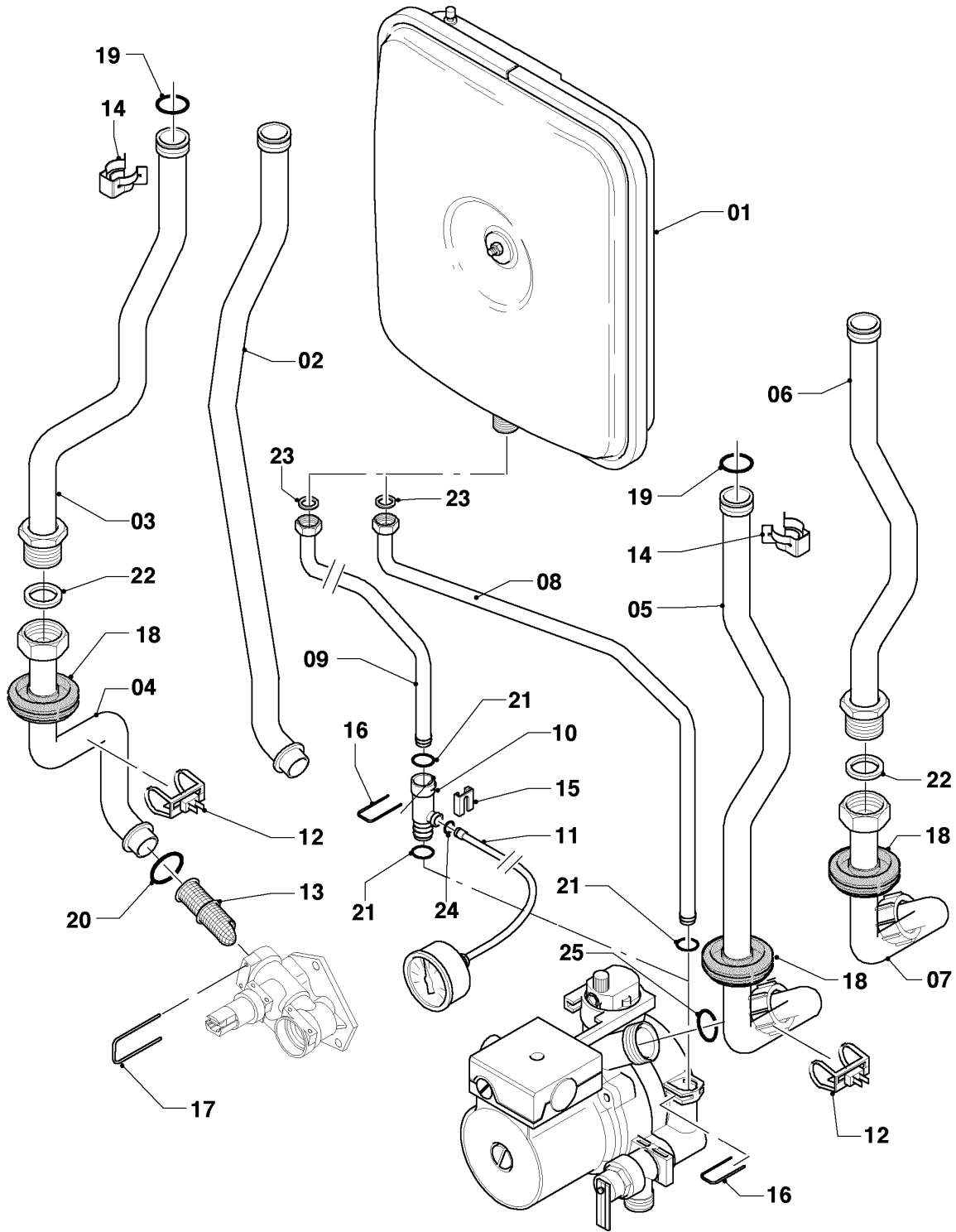
08a - Parte idraulica

Pos.	Codice articolo	Descrizione	avviso
33	0020018065	Rubinetto di carico	con pezzi no. 34,39,40
34	0020010292	Manópola (2 pz.)	
35	0020051043	Manópola	
36	0020057603	Tubo raccordo	con il pezzo no. 40
37	0020057604	Pezzo di raccordo	con pezzi no. 25,26,40
39	981154	O-ring (10 pz.)	
40	981146	Guarnizione (10 pz.)	
41	178985	Valvola di sicurezza , 3 bar	con pezzi no. 17, 23, 42
42	-	-	non fornibile, vedi esecuzione no. 41
43	980765	Guarnizione rossa	

# VM-VMW a camera stagna

VM 282/4-5

08b - Parte idraulica



02 - 08 - 142.01



## VM-VMW a camera stagna

VM 282/4-5

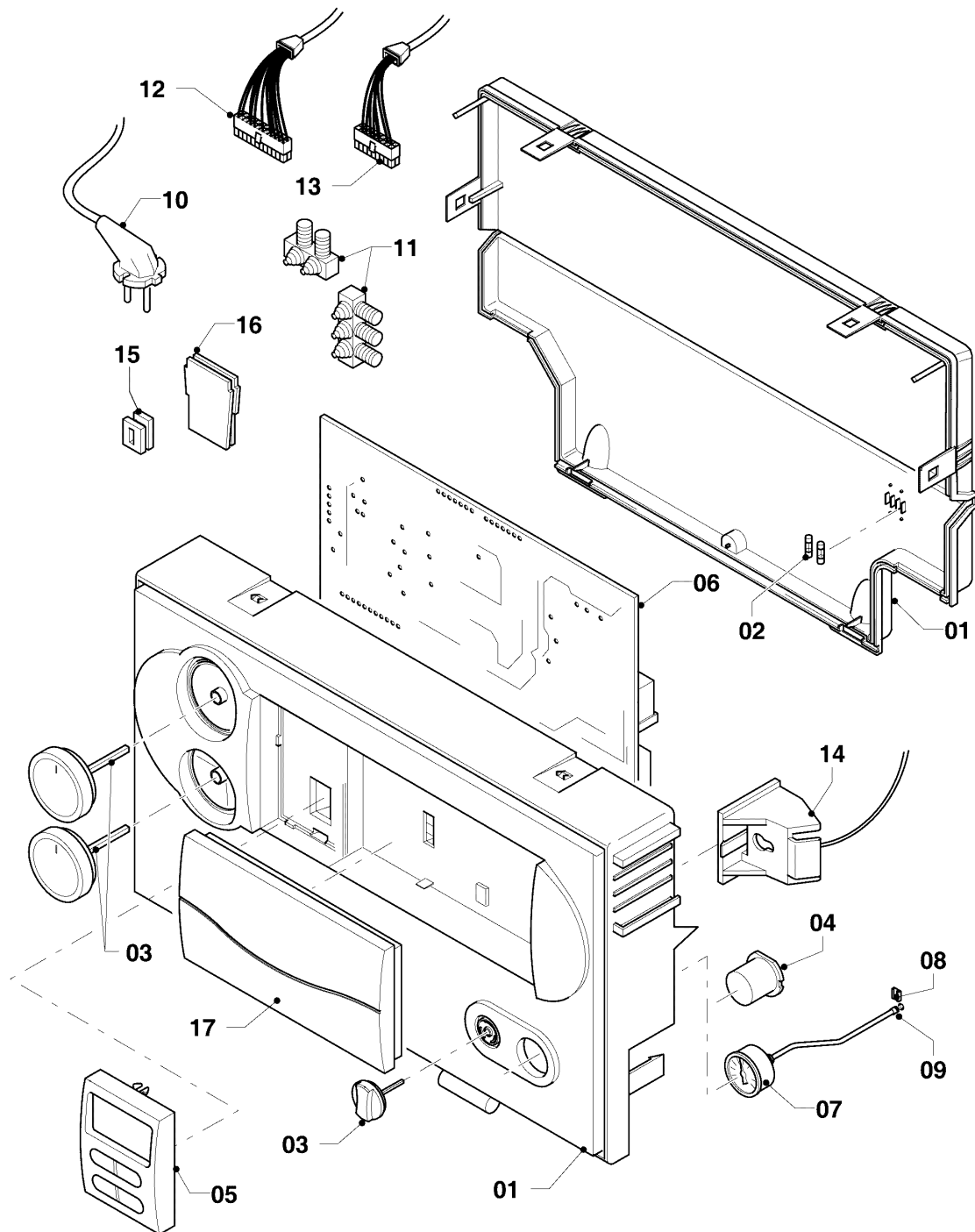
08b - Parte idraulica

Pos.	Codice articolo	Descrizione	avviso
01	181057	Vaso di espansione 10 ltr.	(rettangolare)
02	-	-	non per questi apparecchi
03	0020041921	Tubo 24-32kW turbo	VM 282/4-5, con pezzi no. 14,19,22
04	0020041923	Tubo	con pezzi no. 17,18,20,22
05	0020041929	Tubo 28+32kW turbo	VM 282/4-5, con pezzi no. 14,18,19,25
06	-	-	non per questi apparecchi
07	-	-	non per questi apparecchi
08	-	-	non per questi apparecchi
09	0020041915	Tubo	con pezzi no. 16,21,23
10	0020023812	Adattatore manometro	con pezzi no. 15,16,21,24
11	180982	Manometro	con pezzi no. 15,24
12	0020068120	Sensore, NTC 19mm	
13	179030	Filtro	con pezzi no. 17,20
14	219621	Molla di bloccaggio (10 pz.)	
15	0020107709	Supporto	
16	0020107694	Clip (5 pz.)	
17	178992	Molla (10 pz.)	
18	980765	Guarnizione rossa	
19	981151	O-ring (10 pz.)	
20	193537	O-ring (10 pz.)	
21	178993	O-ring (10 pz.)	
22	981140	Guarnizione 3/4 (10 pz.)	
23	981149	Guarnizione (10 pz.)	
24	981155	O-ring (10 pz.)	
25	193539	O-ring (10 pz.)	

# VM-VMW a camera stagna

VM 282/4-5

12 - Scatola comandi



02-12-051.01

## VM-VMW a camera stagna

VM 282/4-5

12 - Scatola comandi

Pos.	Codice articolo	Descrizione	avviso
01	0020041164	Coperchio (Performance, grigio)	con pezzi no. 02,03
02	0020067507	Fusibile 2,0 A T2H (10 pz.)	2,0 AT
03	0020048969	Manopole grigio, kit di 3 pz.	
04	180981	Tappo	
05	0020056561	Display, grigio	
06	0020092371	Pannello comandi	
07	180982	Manometro	con pezzi no. 08,09
08	0020107709	Supporto	
09	981155	O-ring (10 pz.)	
10	-	-	non per questi apparecchi
11	078533	Passacavo	
12	0020128701	Cablaggio idraulica	gruppo gas, sensore pressione, valvola 3-vie, sensor bolitore, C1/C2
13	0020041937	Cablaggio turbo	elettrodo controllo, ventilatore, pressostato, sensore NTC acqua di riscaldamento mandata/ritorno
14	0020041932	Corda di sostegno	
15	139438	Tappo	
16	0020041940	Tappo	
17	0020130489	Coperchio regolatore, bigio	