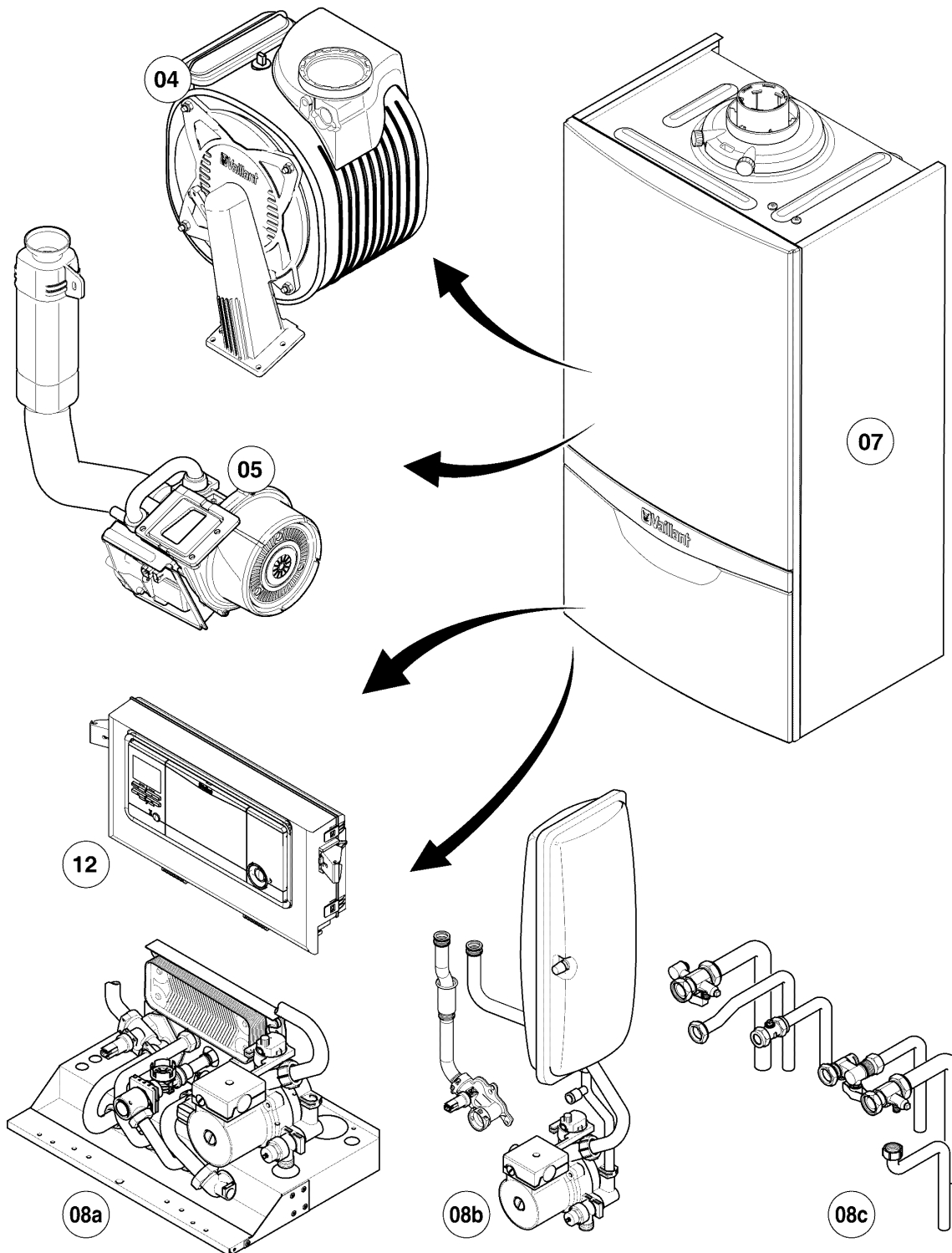


## VM a condensazione

VM 306/5-5 R3

Elenco gruppi di costruzione



02-00-111

## VM a condensazione

VM 306/5-5 R3

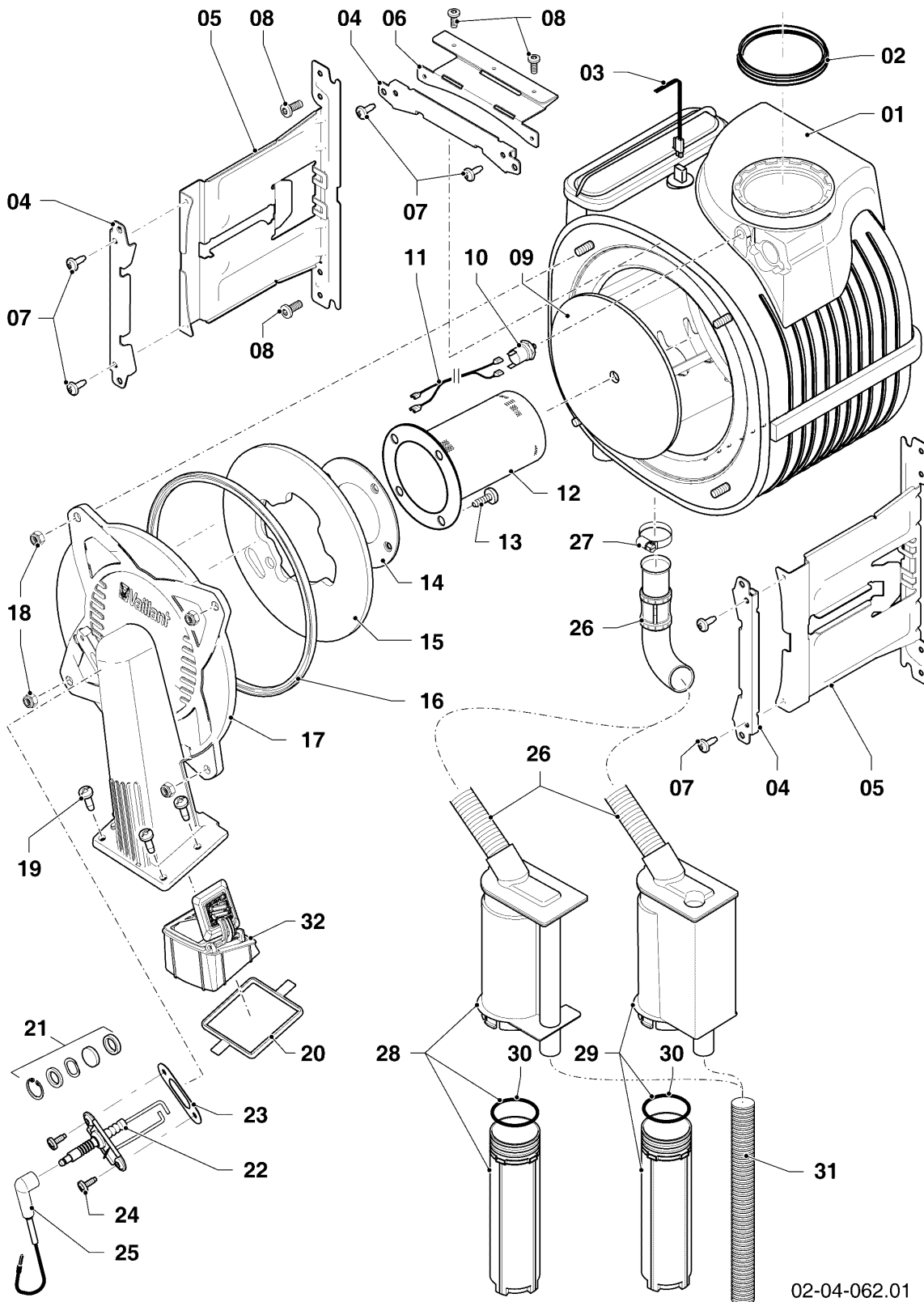
Elenco gruppi di costruzione

Pos.	Gruppo di costruzione
04	Brucciatoe, Scambiatori
05	Gruppo gas
07	Rivestimento
08a	Parte idraulica
08b	Parte idraulica
12	Scatola comandi

# VM a condensazione

VM 306/5-5 R3

04 - Bruciatore, Scambiatori



02-04-062.01

## VM a condensazione

VM 306/5-5 R3

04 - Bruciatore, Scambiatori

Pos.	Codice articolo	Descrizione	avviso
01	0020135131	Scambiatore	VM 306/5-5 R3, con pezzi no. 03,09,16,18,27
02	981227	Guarnizione EPDM (DN 80)	
03	0020135108	Cavo sensore	VM 306/5-5 R3
04	0020135117	Clip	con il pezzo no. 07
05	0020135113	Supporto	VM 306/5-5 R3, con pezzi no. 07,08
06	-	-	non per questi apparecchi
07	0020133828	Vite (10 pz.)	
08	0020136643	Vite (10 pz.)	
09	0020143489	Isolante, 16 mm con clips	VM 306/5-5 R3
10	-	-	non per questi apparecchi
11	-	-	non per questi apparecchi
12	049345	Bruciatore	VM 306/5-5 R3, con pezzi no. 13,14
13	105900	Vite (10 pz.)	
14	981103	Guarnizione	
15	193595	Piastra isolante	con pezzi no. 13,14
16	0020025929	Set di guarnizioni	con il pezzo no. 18
17	0020135118	Flangia	con pezzi no. 13,14,16,18,19,20,21,23,24
18	0020026537	Dado (5 pz.)	
19	193597	Vite (10 pz.)	
20	193594	Guarnizione	
21	161245	Vetrino ispezione	
22	0020133816	Elettrodo	con pezzi no. 23,24
23	981330	Guarnizione	
24	118937	Vite a testa bombata (M 5x12)	
25	0020135119	Cavo accensione	
25	0020075412	Presa	
26	-	-	non fornibile separatamente, vedi esecuzione no. 28
27	0020135121	Fascetta	
28	0020184119	Sifone	con pezzi no. 26,27
29	-	-	non per questi apparecchi
30	0020077919	O-ring (5 pz.)	

## VM a condensazione

VM 306/5-5 R3

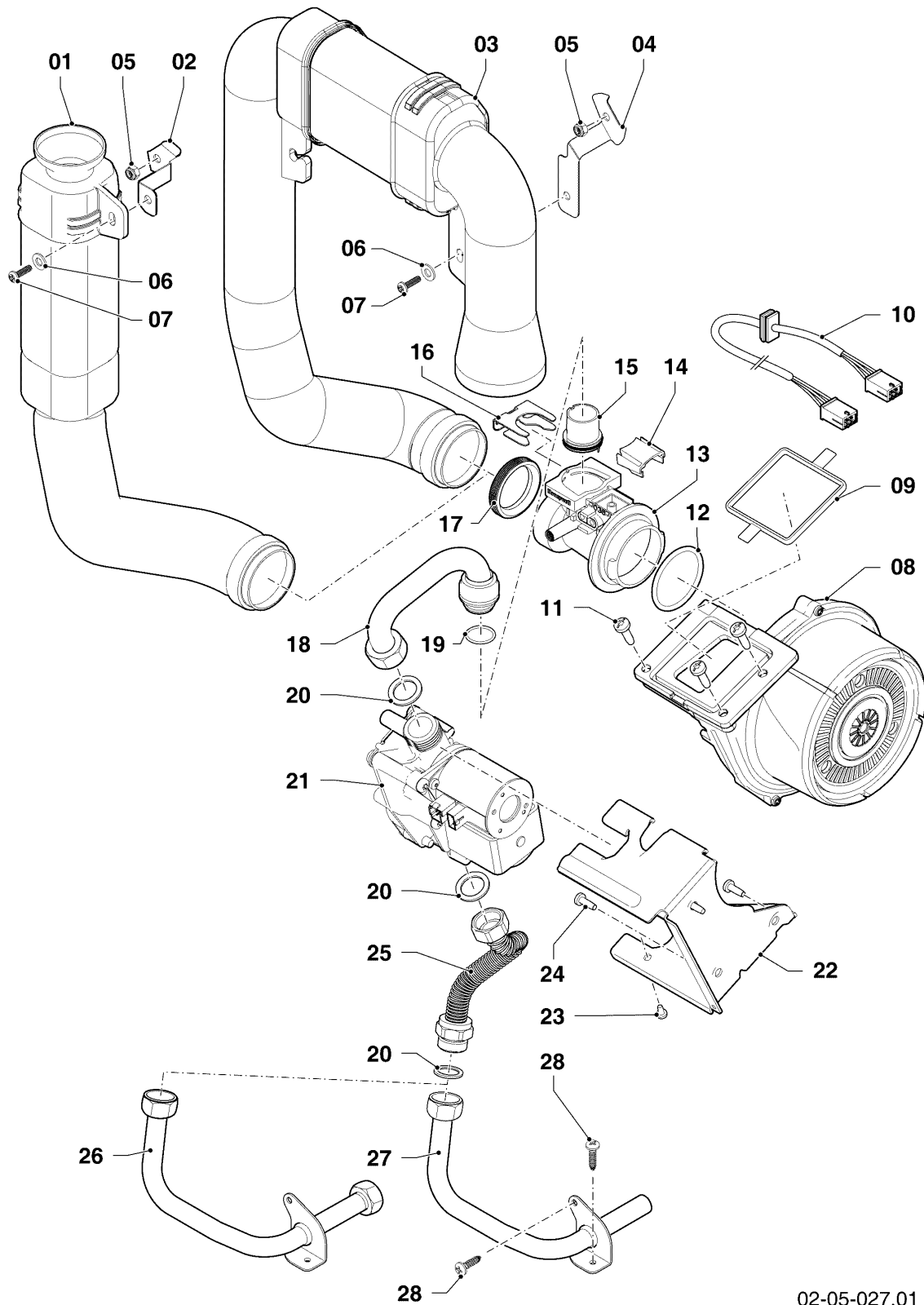
04 - Bruciatore, Scambiatori

Pos.	Codice articolo	Descrizione	avviso
31	0020144602	Tubo flessibile, condensato	
32	-	-	non per questi apparecchi

# VM a condensazione

VM 306/5-5 R3

05 - Gruppo gas



02-05-027.01

## VM a condensazione

VM 306/5-5 R3

05 - Gruppo gas

Pos.	Codice articolo	Descrizione	avviso
00	305898	RUBINETTO GAS DIRITTO 15X3/4	accessorio, non fornibile come ricambio
00	0020160885	Kit di trasformazione per H	VM 186/5-5, per trasformazione a metano (H), non raffigurato
00	0020160885	Kit di trasformazione per H	VM 186/5-5 R2, per trasformazione a metano (H), non raffigurato
00	0020160885	Kit di trasformazione per H	VM 186/5-5 R3, per trasformazione a metano (H), non raffigurato
00	0020160887	Kit di trasformazione per P	VM 186/5-5, per trasformazione a GPL (P), non raffigurato
00	0020160887	Kit di trasformazione per P	VM 186/5-5 R2, per trasformazione a GPL (P), non raffigurato
00	0020160887	Kit di trasformazione per P	VM 186/5-5 R3, per trasformazione a GPL (P), non raffigurato
00	0020160886	Kit di trasformazione per H	VM 306/5-5 R3, per trasformazione a metano (H), non raffigurato
00	0020160888	Kit di trasformazione per P	VM 306/5-5 R3, per trasformazione a GPL (P), non raffigurato
01	0020135147	Tubo di aspirazione aria	solo per VM 186...256
02	0020135150	Supporto tubo aspirazione aria	solo per VM 186...256, con pezzi no. 05,06,07
03	0020135148	Tubo di aspirazione aria	solo per VM 306...346
04	0020135151	Supporto tubo aspirazione aria	solo per VM 306...346, con pezzi no. 05,06,07
05	0020026537	Dado (5 pz.)	
06	0020135152	Rondella (10 pz.)	
07	0020133833	Vite (10 pz.)	
08	0020135138	Ventilatore	con pezzi no. 09,11,12,20,23,24
09	193594	Guarnizione	
10	-	-	non per questi apparecchi
11	193597	Vite (10 pz.)	
12	0020135120	O-ring tubo venturi (5 pz.)	
13	0020135123	Tubo venturi	VM 306/5-5 R3, Nota: È necessario riutilizzare il pre-ugello (pos. 15)! con pezzi no. 12,14,19,20
14	0020136647	Tappo (sopra il filtro venturi)	
15	0020135126	Pre-ugello + connett. cod. gas (giallo)	per metano (H), con pezzi no. 12,19,20

## VM a condensazione

VM 306/5-5 R3

05 - Gruppo gas

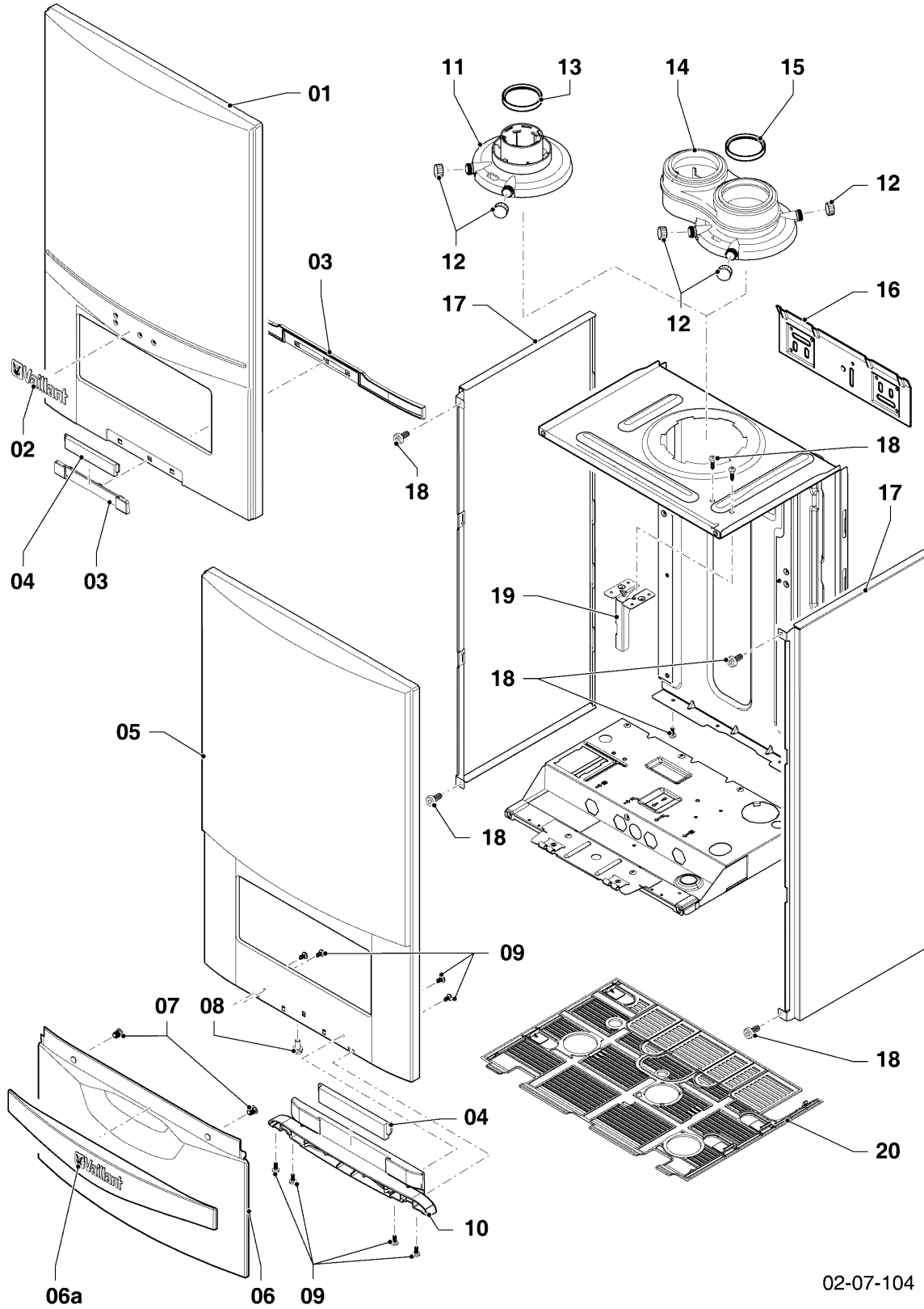
Pos.	Codice articolo	Descrizione	avviso
15	0020135128	Pre-ugello + connett. cod. gas (grigio)	per GPL (P), con pezzi no. 12,19,20
16	0020136636	Clip (10 pz.)	
17	0020135149	Guarnizione tubo aspirazione aria	
18	0020135136	Tubo del gas	con pezzi no. 12,19,20
19	0020135135	O-ring (10 pz.)	
20	981142	Guarnizione (10 pz.)	
21	0020146733	Gruppo gas con regolatore	VM 186/5-5, per metano (H) e GPL (P), con pezzi no. 09,20,23
21	0020146733	Gruppo gas con regolatore	VM 186/5-5 R2, per metano (H) e GPL (P), con pezzi no. 09,20,23
21	0020146733	Gruppo gas con regolatore	VM 186/5-5 R3, per metano (H) e GPL (P), con pezzi no. 09,20,23
21	0020135144	Gruppo gas	VM 306/5-5 R3, per metano (H), con pezzi no. 09,20,23
21	0020146733	Gruppo gas con regolatore	VM 306/5-5 R3, per GPL (P), con pezzi no. 09,20,23
22	0020135145	Supporto gruppo gas	con pezzi no. 09,11,20,23,24
23	108628	Vite (10 pz.)	
24	509685	Vite (10 pz.)	
25	0020141340	Tubo del gas (superiore)	con il pezzo no. 20
26	-	-	non per questi apparecchi
27	0020141343	Tubo del gas (inferiore)	con pezzi no. 20,28
28	0020136643	Vite (10 pz.)	



# VM a condensazione

VM 306/5-5 R3

07 - Rivestimento



02-07-104

## VM a condensazione

VM 306/5-5 R3

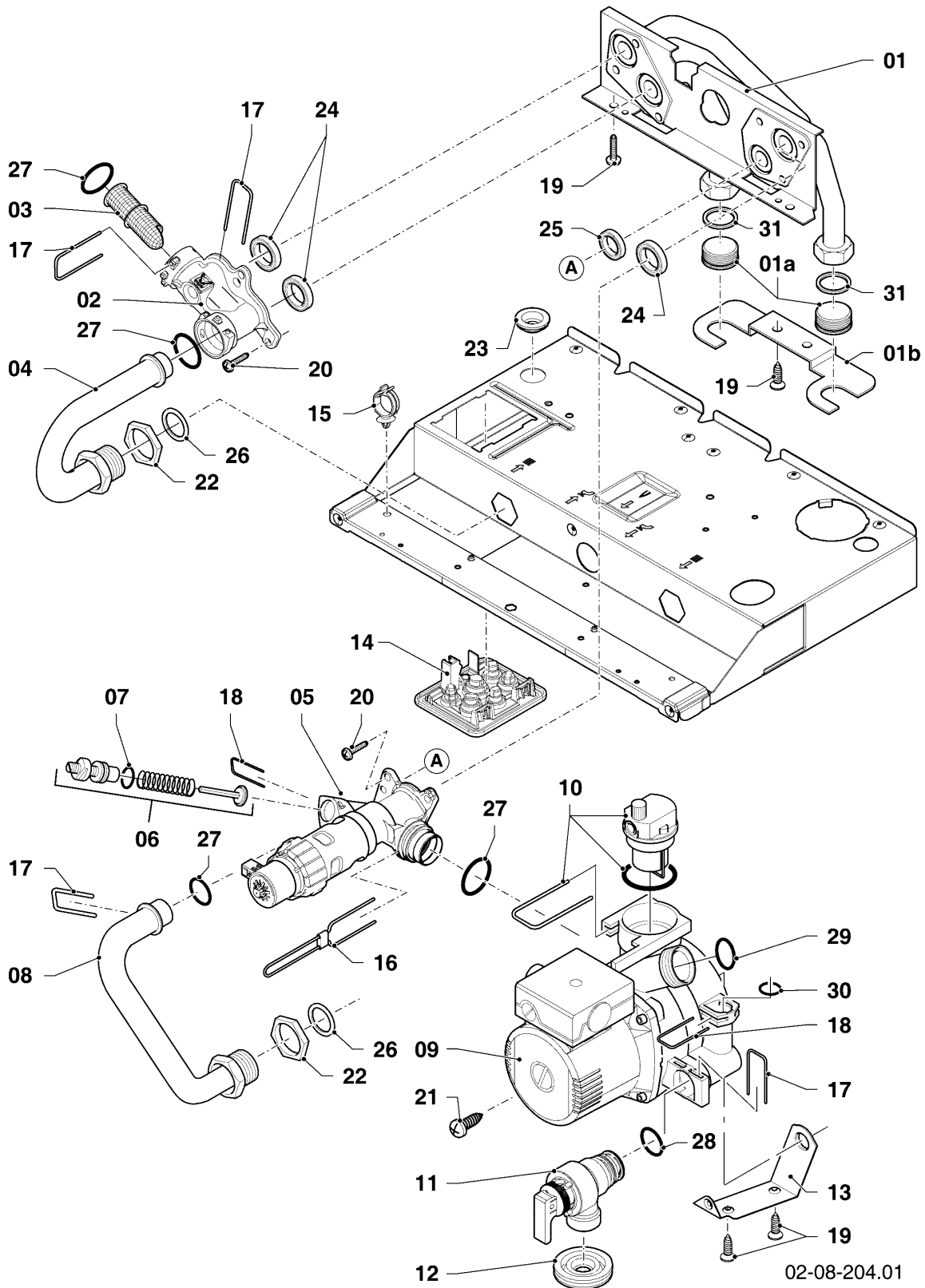
07 - Rivestimento

Pos.	Codice articolo	Descrizione	avviso
01	-	-	non per questi apparecchi
02	-	-	non per questi apparecchi
03	-	-	non per questi apparecchi
04	0020141349	Targhetta, nome del prodotto	
05	0020144590	Rivestimento, frontale (plus)	VM 306/5-5 R3, con pezzi no. 06,06a,07,08,09,10
06	0020144594	Coperchio	con pezzi no. 06a,07,09,10
06a	0020144609	Manopola	con il pezzo no. 07
07	0020068136	Magnete (2 pz.)	
08	105839	Vite (10 pz.)	
09	193538	Vite (10 pz.)	
10	0020144595	Cerniera	con il pezzo no. 09
11	0020144596	Adattatore, 60/100	con pezzi no. 12,13
12	147392	Tappo (5 pz.)	
13	981233	Guarnizione a 'C' EPDM (DN 60)	
14	-	-	non per questi apparecchi
15	-	-	non per questi apparecchi
16	180987	Supporto	
16	0020130588	Kit di fissaggio (viti + ancore)	non raffigurato
17	0020144593	Rivestimento, lamiera laterale	con il pezzo no. 18
18	0020136643	Vite (10 pz.)	
19	0020144598	Supporto (vaso d'espansione)	con il pezzo no. 03
20	180988	Copertura inferiore	

# VM a condensazione

VM 306/5-5 R3

08a - Parte idraulica



## VM a condensazione

VM 306/5-5 R3

08a - Parte idraulica

Pos.	Codice articolo	Descrizione	avviso
01	0020046782	Lamiera	con pezzi no. 19,20,24,25,27
01a	0020052070	Tappo (2 pz.)	con il pezzo no. 31
01b	-	-	non fornibile come ricambio
02	0020140559	Raccordo, plastico composito	VM 306/5-5 R3, con pezzi no. 03,17,18,20,24,27
03	179030	Filtro	con pezzi no. 17,27
04	179033	Tubo	con pezzi no. 22,26,27
05	0020020015	Valvola tre vie, plastico	VM 306/5-5 R3, con pezzi no. 17,20,24,25,26,27
06	178980	By-pass manuale	con pezzi no. 07,18
07	981165	O-ring (10 pz.)	
08	180999	Tubo	con pezzi no. 26,27
09	0020130763	Pompa	con pezzi no. 10,13,17,18,20,21,24,25,26,27,28, 29,30
10	104521	Valvola scarico aria automatica	
11	178985	Valvola di sicurezza , 3 bar	con pezzi no. 17,28
12	0020039723	Guarnizione	
13	178984	Supporto	
14	0020144603	Passacavo	
15	0020144599	Clip (5 pz.)	
16	178981	Staffa blocco	
17	178992	Molla (10 pz.)	
18	0020107694	Clip (5 pz.)	
19	0020107695	Vite (10 pz.)	
20	0020133828	Vite (10 pz.)	
21	0020133833	Vite (10 pz.)	
22	0020144600	Dado 3/4 (4 pz.)	
23	509120	Guarnizione (10 pz.)	
24	193535	Guarnizione, Typ C (10 pz.)	
25	178969	Guarnizione, C-Typ (10 pz.)	
26	981140	Guarnizione 3/4 (10 pz.)	
27	193537	O-ring (10 pz.)	
28	178986	O-ring (10 pz.)	

## VM a condensazione

VM 306/5-5 R3

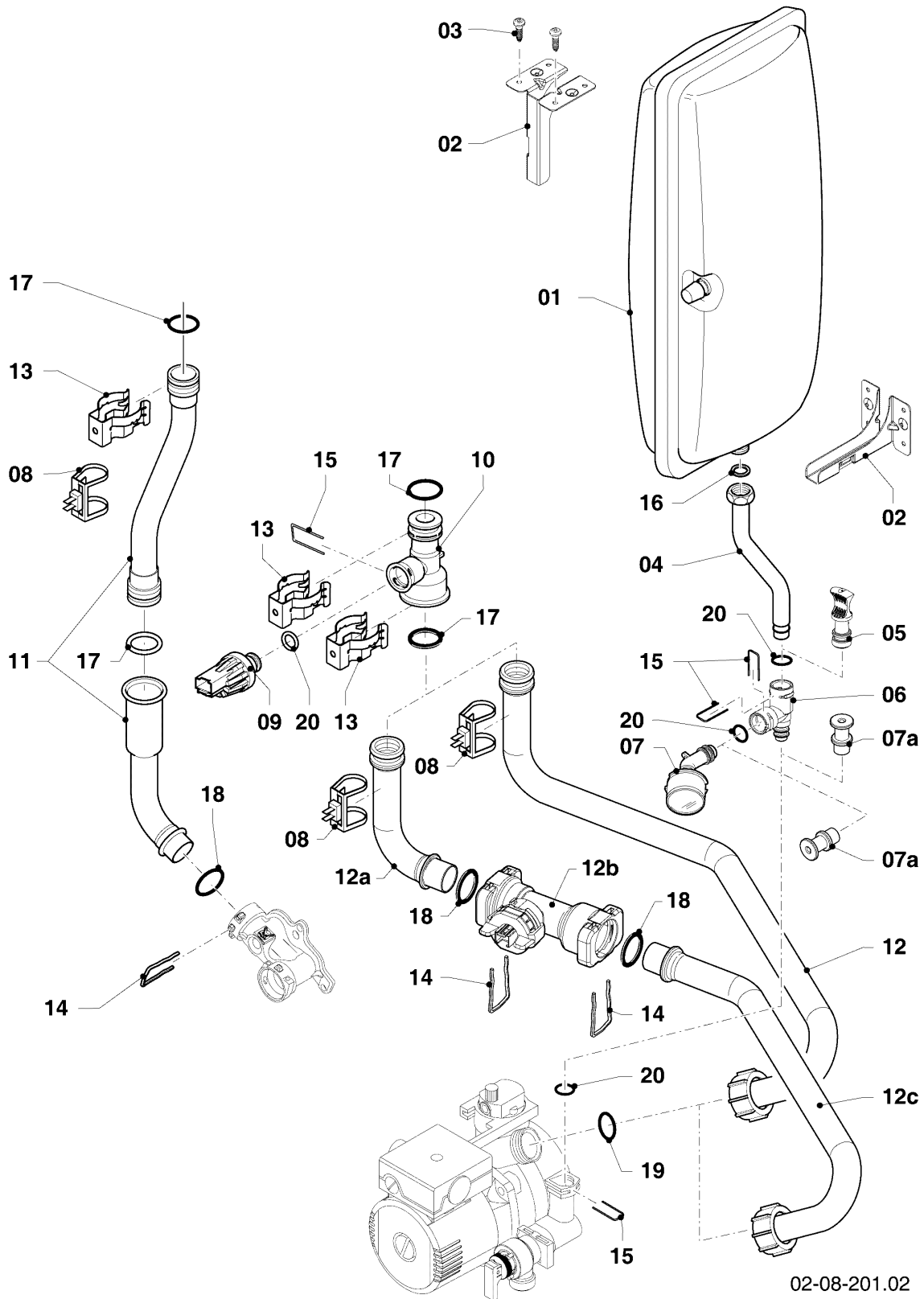
08a - Parte idraulica

Pos.	Codice articolo	Descrizione	avviso
29	193539	O-ring (10 pz.)	
30	178993	O-ring (10 pz.)	
31	981142	Guarnizione (10 pz.)	

# VM a condensazione

VM 306/5-5 R3

08b - Parte idraulica



## VM a condensazione

VM 306/5-5 R3

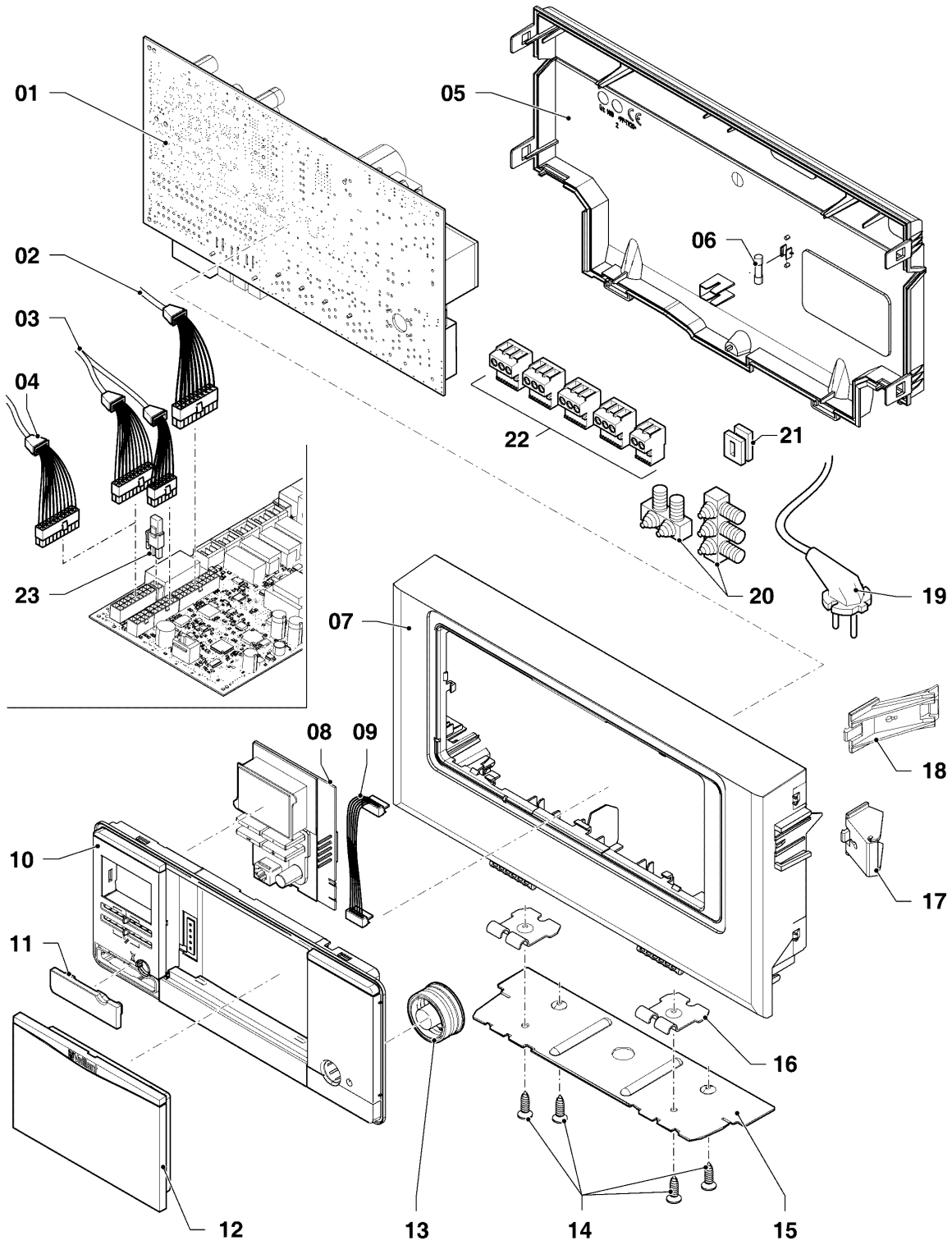
08b - Parte idraulica

Pos.	Codice articolo	Descrizione	avviso
01	181051	Vaso di espansione 10 litri	
02	0020144598	Supporto (vaso d'espansione)	con il pezzo no. 03
03	0020136643	Vite (10 pz.)	
04	0020144605	Tube, vaso d'espansione	con pezzi no. 15,16,20
05	-	-	non per questi apparecchi
06	0020144608	Adattatore	con pezzi no. 15,20
07	0020144606	Manometro	con pezzi no. 15,20
07a	-	-	non per questi apparecchi
08	193592	Sonda NTC	
09	0020059717	Sensore (pressione dell'acqua)	con pezzi no. 15,20
10	0020087657	Adattatore	con pezzi no. 15,17,20
11	0020068956	Tube raccordo	VM 306/5-5 R3, con pezzi no. 17,18
12	0020068958	Tube raccordo	con pezzi no. 10,13,15,17,19,20
12a	-	-	non per questi apparecchi
12b	-	-	non per questi apparecchi
12c	-	-	non per questi apparecchi
13	103417	Molla (10 pz.)	
14	178992	Molla (10 pz.)	
15	0020107694	Clip (5 pz.)	
16	981149	Guarnizione (10 pz.)	
17	103415	O-ring (10 pz.)	
18	193537	O-ring (10 pz.)	
19	193539	O-ring (10 pz.)	
20	178993	O-ring (10 pz.)	

# VM a condensazione

VM 306/5-5 R3

12 - Scatola comandi



02-12-061.01



## VM a condensazione

VM 306/5-5 R3

12 - Scatola comandi

Pos.	Codice articolo	Descrizione	avviso
01	0020135165	Scheda elettronica	con il pezzo no. 22
02	0020135157	Cablaggio	
03	0020135154	Cablaggio	VM 306/5-5 R3
04	-	-	non per questi apparecchi
05	0020136635	Cruscotto posteriore (incl.fusibile T2H)	con il pezzo no. 06
06	0020067507	Fusibile 2,0 A T2H (10 pz.)	
07	0020136631	Cruscotto anteriore (plus)	con pezzi no. 10,11,12,13
08	0020136628	Display (Plus)	
09	0020136630	Cavo display	
10	-	-	non per questi apparecchi
11	0020136640	Coperchio connettore diagnostico	
12	0020136633	Coperchio regolatore (plus)	
13	0020136642	Manopola di alimentazione (plus)	
14	0020136643	Vite (10 pz.)	
15	0020144613	Supporto (prolunga)	solo per VM 346, con il pezzo no. 14
16	0020144611	Supporto, scatola di allacciam. (2 pz.)	con il pezzo no. 14
17	193583	Supporto (2 pz.)	VM 306/5-5 R3
18	-	-	non per questi apparecchi
19	0020135164	Cavo (alimentazione elettrica)	
20	078533	Passacavo	
21	139438	Tappo	
22	0020136646	Connettore ProE (Set)	
23	0020135126	Pre-ugello + connett. cod. gas (giallo)	per metano (H)
23	0020135128	Pre-ugello + connett. cod. gas (grigio)	per GPL (P)