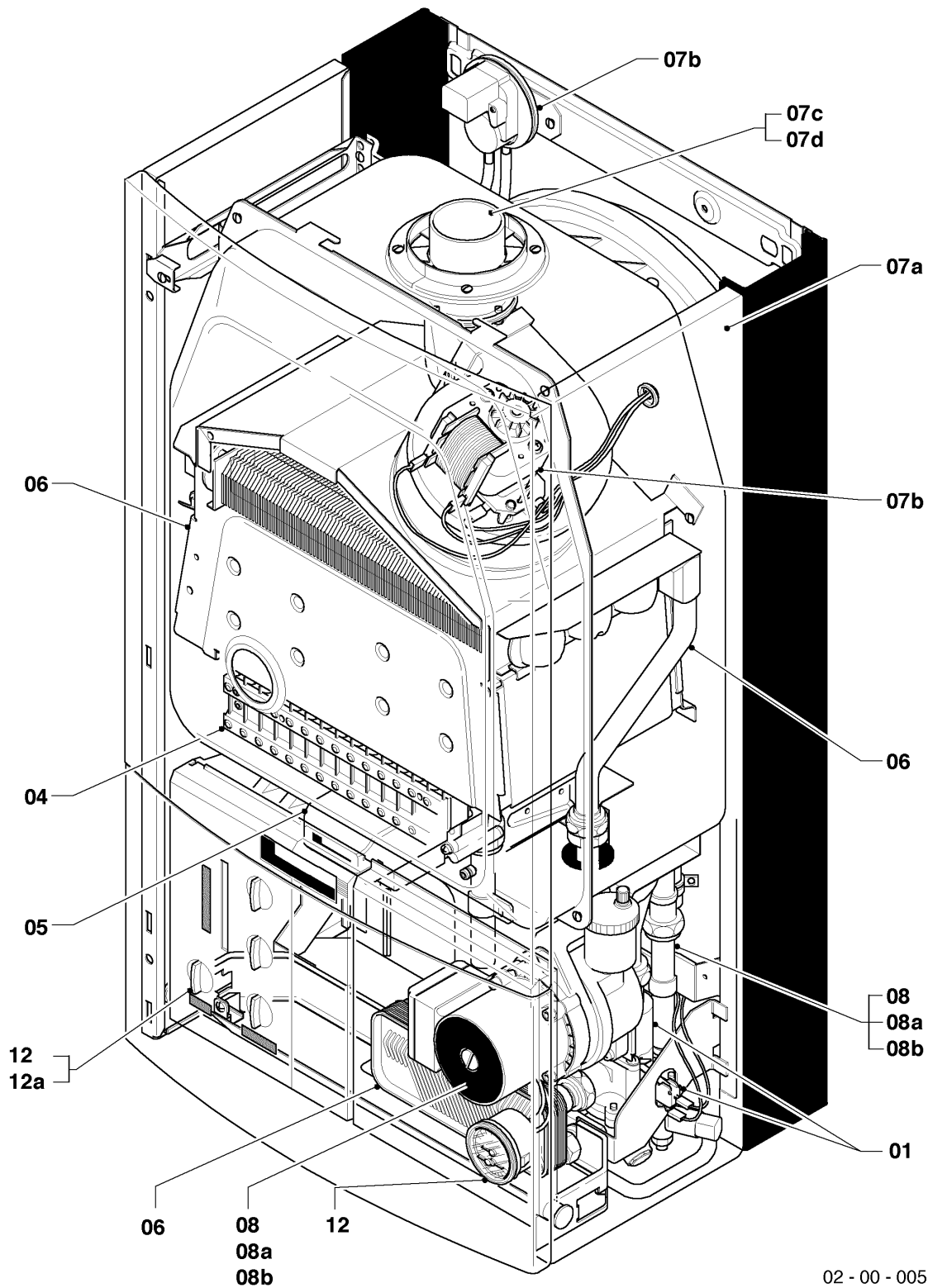


VM-VMW a camera stagna

VMW 282/1 E

Elenco gruppi di costruzione



02 - 00 - 005.04

VM-VMW a camera stagna

VMW 282/1 E

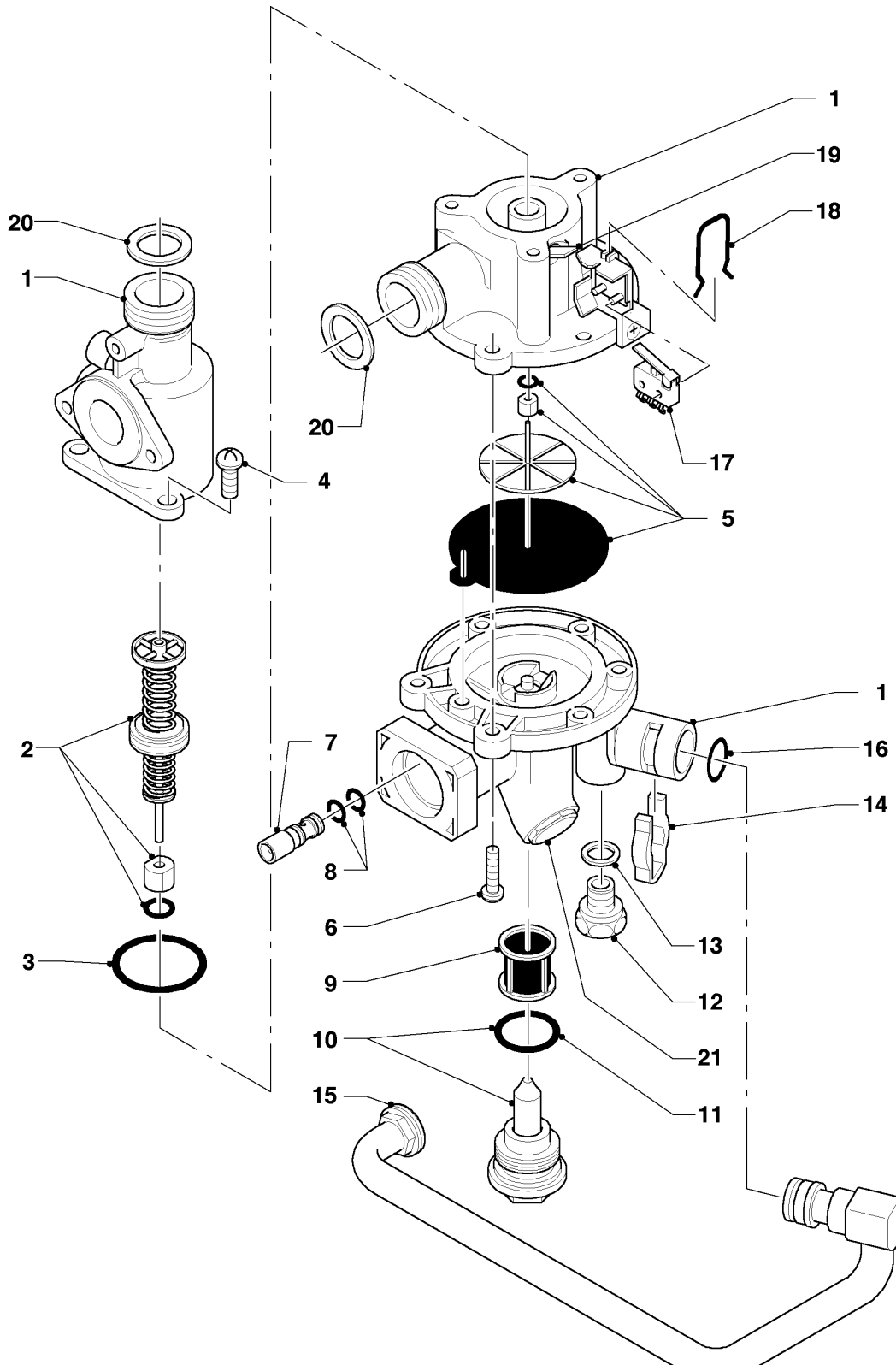
Elenco gruppi di costruzione

Pos.	Gruppo di costruzione
01	Gruppo acqua/valvola 3 vie
04	Brucciato
05	Gruppo gas
06	Scambiatore
07a	Rivestimento
07b	accessori scarico fumi
08	Parte idraulica
08a	Parte idraulica (carico impianto)
12	Scatola comandi
12a	Scatola comandi (schede elettr.)

VM-VMW a camera stagna

VMW 282/1 E

01 - Gruppo acqua/valvola 3 vie



02 - 01 - 003.01

VM-VMW a camera stagna

VMW 282/1 E

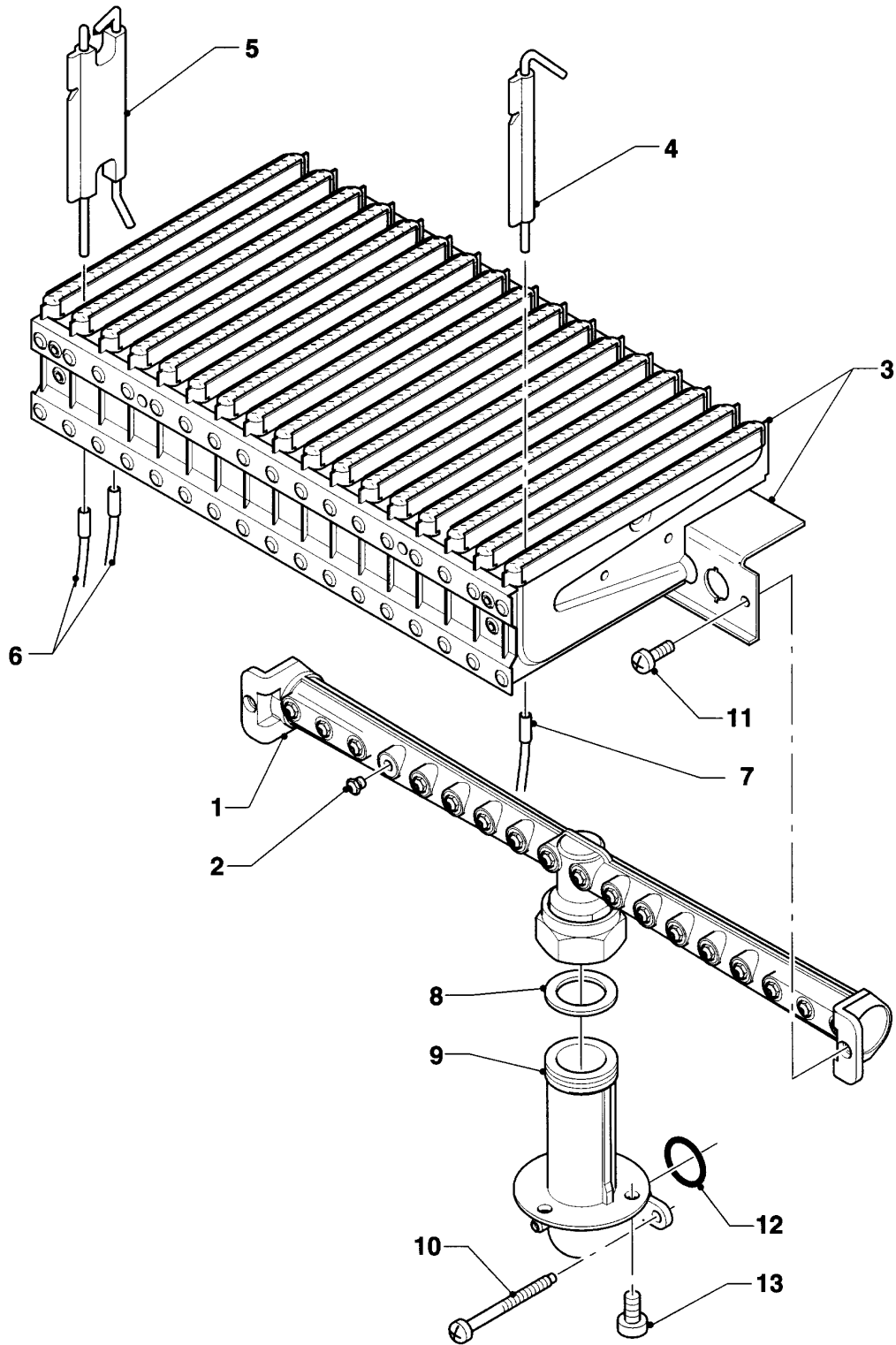
01 - Gruppo acqua/valvola 3 vie

Pos.	Codice articolo	Descrizione	avviso
01	011289	Gruppo acqua	con pezzi no. 02-13, 17-20
01	013517	Gruppo acqua, parte inferiore	con pezzi no. 07-14, 16
02	020689	Piatto valvola	con pezzi no. 03, 04
03	982329	O-ring	
04	118937	Vite a testa bombata (M 5x12)	
05	010365	Membrana	con il pezzo no. 06
06	118946	Vite	
07	011913	Tubo venturi	con il pezzo no. 08
08	981166	O-ring (10 pz.)	
09	0020039717	Filtro acqua	
10	014635	Selettore	
11	981158	O-ring (10 pz.)	
12	133937	Vite	
13	981898	Guarnizione	
14	0020107708	Clip	
15	093903	tubo raccordo	con il pezzo no. 16
16	981165	O-ring (10 pz.)	
17	126262	Microinterruttore	
18	0020107694	Clip (5 pz.)	
19	0020107700	Leva	
20	981152	Guarnizione (10 pz.)	
21	014625	Regolatore a molla calotta	

VM-VMW a camera stagna

VMW 282/1 E

04 - Bruciatore



02 - 04 - 004

VM-VMW a camera stagna

VMW 282/1 E

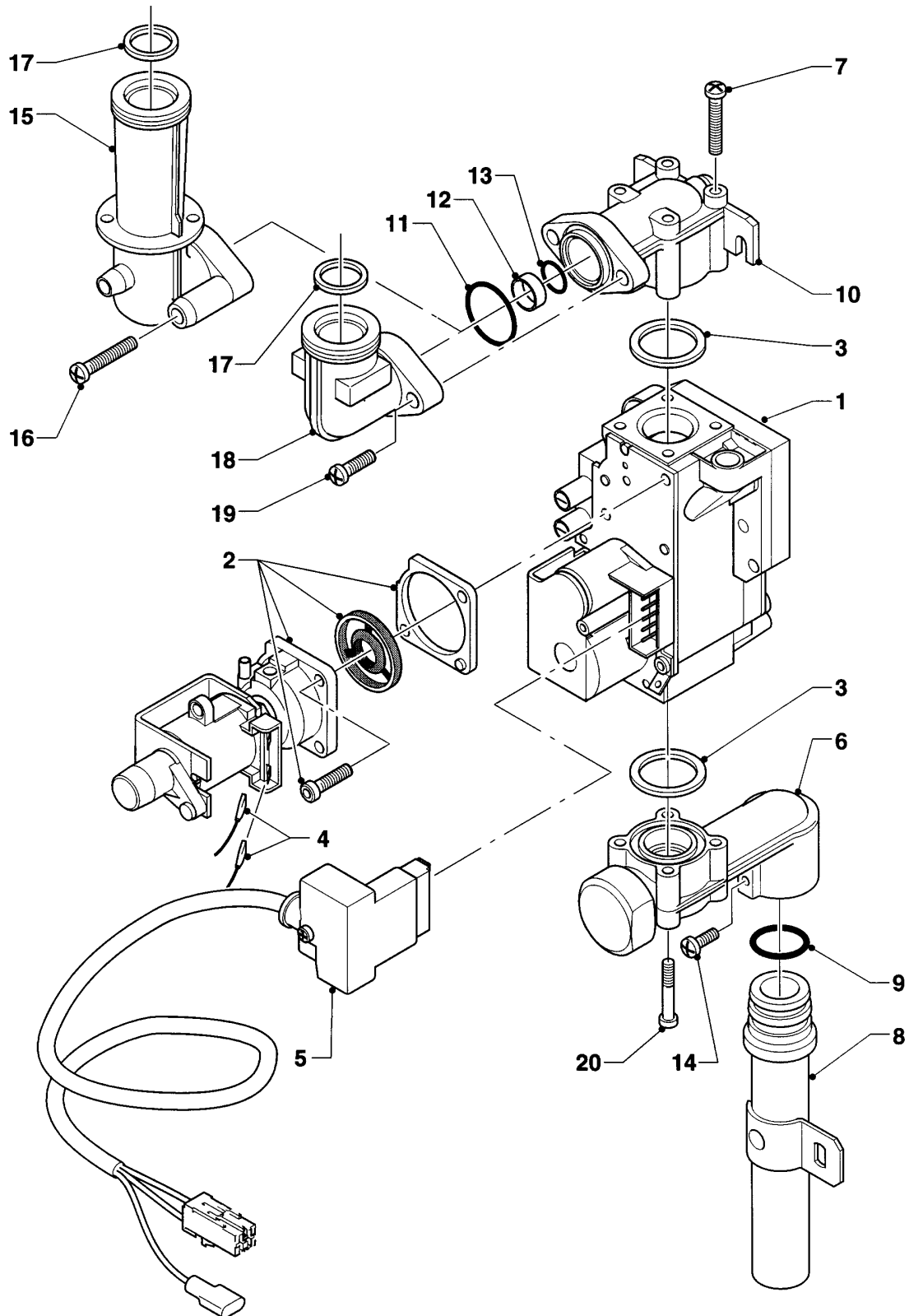
04 - Bruciatore

Pos.	Codice articolo	Descrizione	avviso
01	126570	Rampa bruciatore	VMW 282/1 E
02	247120	Ugello bruciatore	H, D=1,20 mm
02	247075	Ugello bruciatore	B, D=0,75 mm
03	041961	Gruppo camera bruciatore	VMW 282/1 E
04	090563	Elettrodo controllo	
05	090562	Elettrodo d'accensione doppio	
06	0020107741	Cavo (accensione)	
07	256063	Cablaggio	
08	981169	Guarnizione (10 pz.)	
09	081641	Pezzo di raccordo	
10	118944	Vite	
11	118937	Vite a testa bombata (M 5x12)	
12	982446	Guarnizione	
13	118883	Vite	

VM-VMW a camera stagna

VMW 282/1 E

05 - Gruppo gas



02 - 05 - 009

VM-VMW a camera stagna

VMW 282/1 E

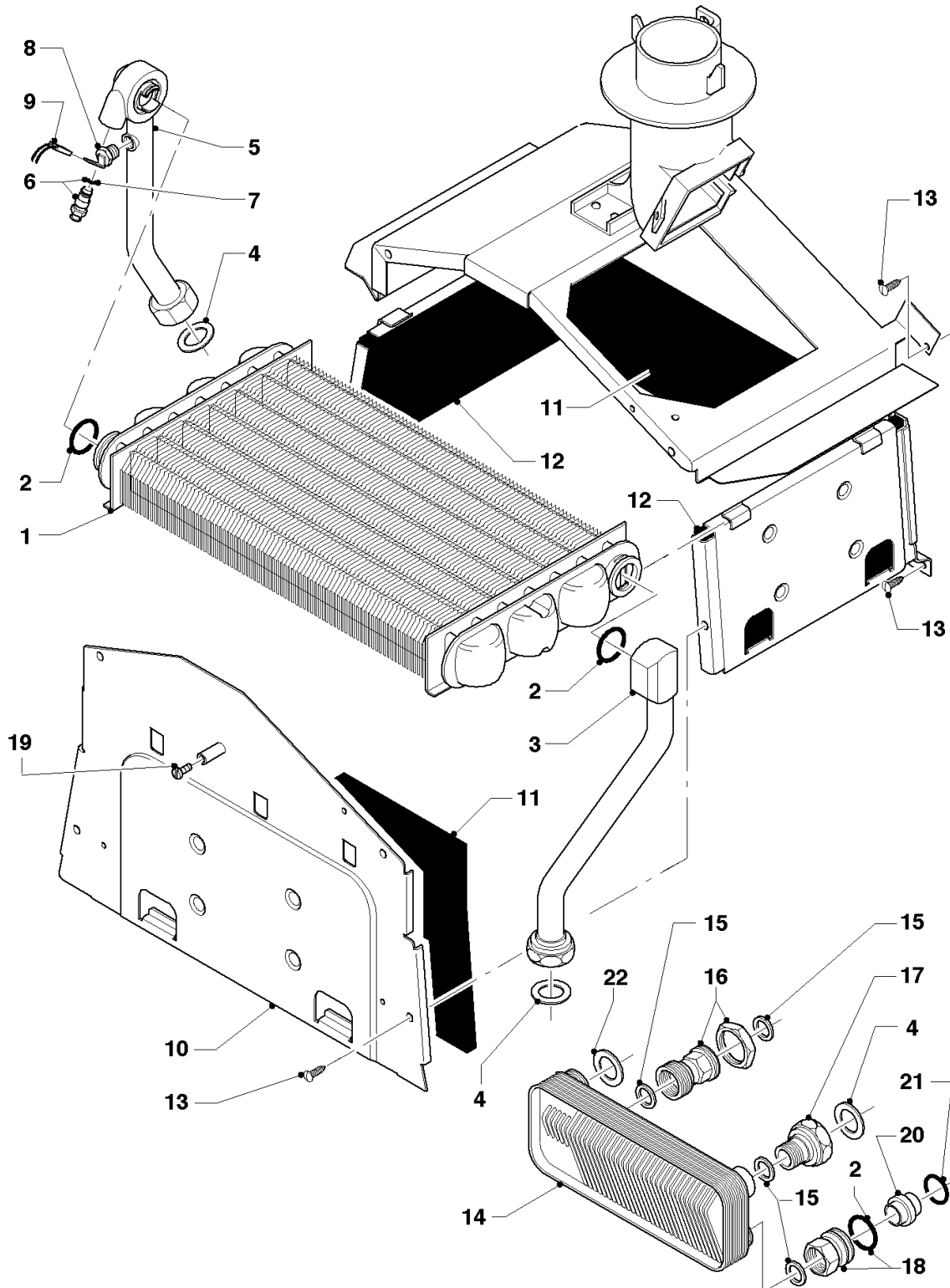
05 - Gruppo gas

Pos.	Codice articolo	Descrizione	avviso
01	053473	Gruppo gas H	H, con pezzi no. 02-04
01	053499	Gruppo gas B	B, con pezzi no. 02-04
02	-	-	H, 170376, non più fornibile, vedi esecuzione no. 01
02	-	-	B, 170377, non più fornibile, vedi esecuzione no. 01
03	982315	O-ring	
04	256063	Cablaggio	
05	089695	Cavo di collegamento	con raddrizzatore
06	081664	Pezzo di raccordo	
07	118966	Vite M4x40-ZA-8.8-Z-A3G	
08	124282	Raccordo gas	con il pezzo no. 09
09	0020072913	O-ring (10 pz.)	
10	081663	Pezzo di raccordo	con pezzi no. 03, 11
11	982446	Guarnizione	
12	049627	Pre-ugello 2 x 3,75	VMW 282/1 E, B, D=2x3,75 mm
13	982481	Guarnizione	B
14	118942	Vite	Cancellato
15	081641	Pezzo di raccordo	
16	118944	Vite	
17	981169	Guarnizione (10 pz.)	
18	-	-	non per questi apparecchi
19	118965	Vite M5x20-8.8-Z-A3(++)	
20	118967	Vite M4x33-ZA-8.8-Z-A3G	

VM-VMW a camera stagna

VMW 282/1 E

06 - Scambiatore



02 - 06 - 005 - 03

VM-VMW a camera stagna

VMW 282/1 E

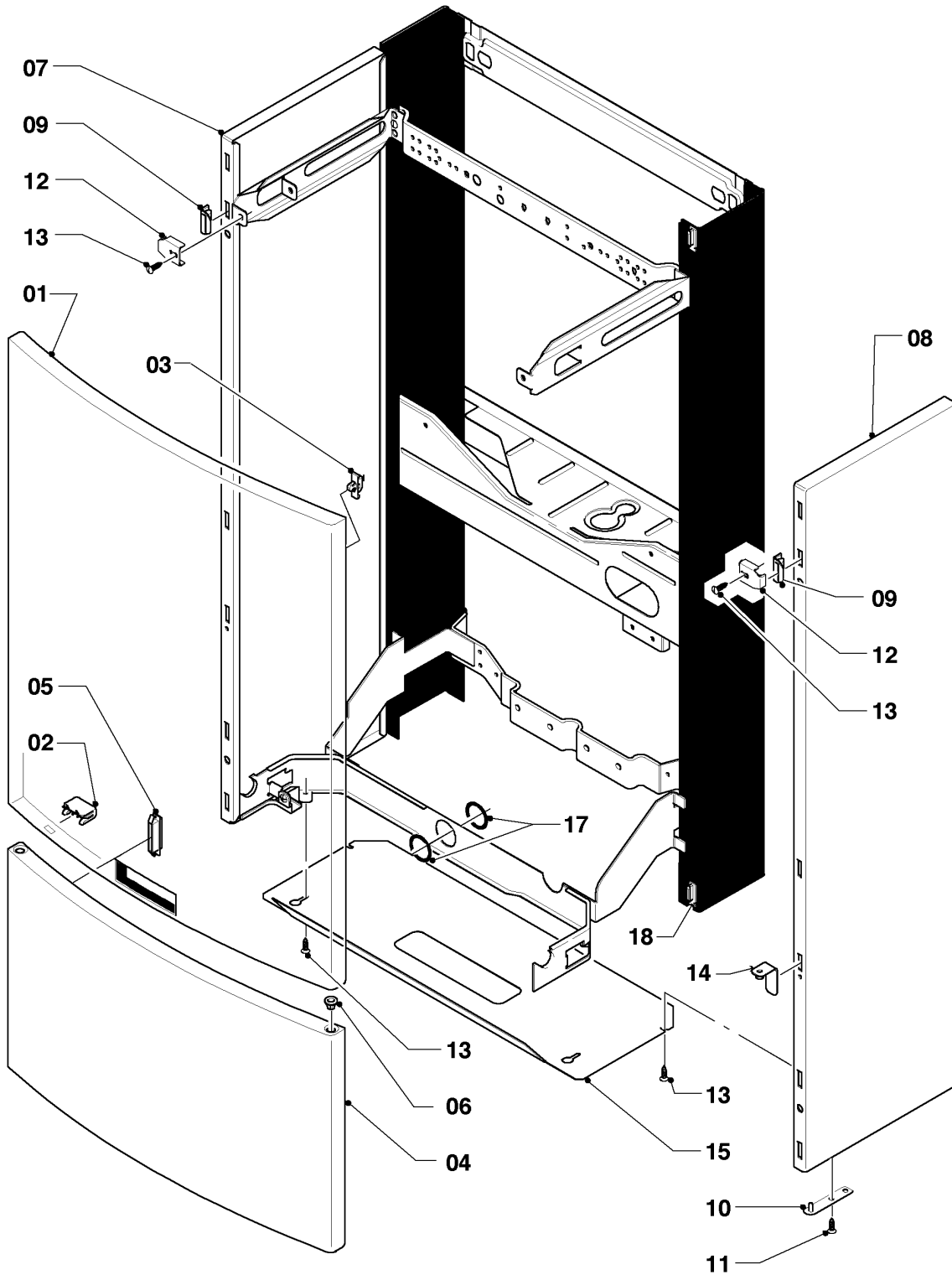
06 - Scambiatore

Pos.	Codice articolo	Descrizione	avviso
01	064952	Scambiatore primario	VMW 282/1 E, con il pezzo no. 02
02	981170	O-ring (10 pz.)	
03	089084	Tubo raccordo	VMW 282/1 E, con il pezzo no. 02
04	981140	Guarnizione 3/4 (10 pz.)	
05	089054	Tubo raccordo	VMW 282/1 E, con pezzi no. 02, 06
06	140015	Valvola di sfiato	
07	981166	O-ring (10 pz.)	
08	252805	Sonda NTC	
09	256063	Cablaggio	
10	070266	Parete frontale	VMW 282/1 E
11	075871	Isolamento ant./post.	VMW 282/1 E
12	075870	Isolamento fianco	
13	0020107695	Vite (10 pz.)	
14	0020073792	Scambiatore secondario	con pezzi no. 04, 15-18
15	981150	Guarnizione (10 pz.)	
16	087965	Bocchettone	
17	087968	Bocchettone	
18	087967	Bocchettone	
19	0020107743	Vite	
20	-	-	non per questi apparecchi
21	-	-	non per questi apparecchi
22	981157	Guarnizione (10 pz.)	

VM-VMW a camera stagna

VMW 282/1 E

07a - Rivestimento



02 - 07 - 004 - 03

VM-VMW a camera stagna

VMW 282/1 E

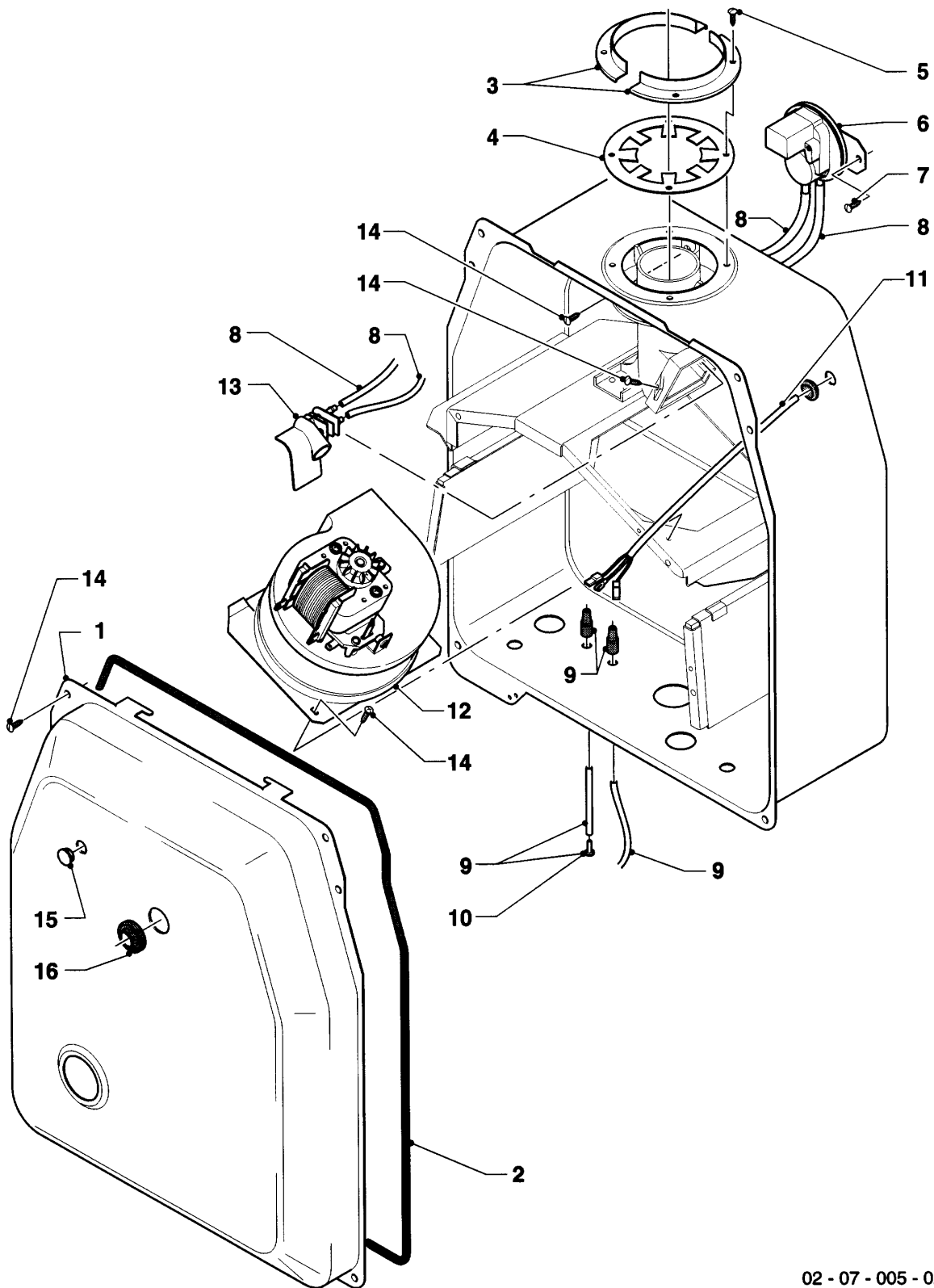
07a - Rivestimento

Pos.	Codice articolo	Descrizione	avviso
01	078103	Pannello frontale superiore	con pezzi no. 02, 03
02	0020107731	Supporto	
03	0020107706	Clip	
04	078104	Pannello frontale inferiore	con pezzi no. 05, 06
05	0020107744	Magnete	
06	124870	Boccola	
07	079995	Fianco sinistro	con il pezzo no. 09 Cancellato
08	079996	Fianco destro	con pezzi no. 09-11 Cancellato
09	0020107734	Supporto	
10	088019	Cerniera	con il pezzo no. 11
11	500046	Vite	
12	086907	Supporto	
13	0020107695	Vite (10 pz.)	
14	0020107721	Cerniera	
15	071385	Pannello di copertura	
16	235756	Vite autofilettante (ST 4,8x19)	
17	981756	Guarnizione	
18	144306	Gancio	

VM-VMW a camera stagna

VMW 282/1 E

07b - accessori scarico fumi



02 - 07 - 005 - 02

VM-VMW a camera stagna

VMW 282/1 E

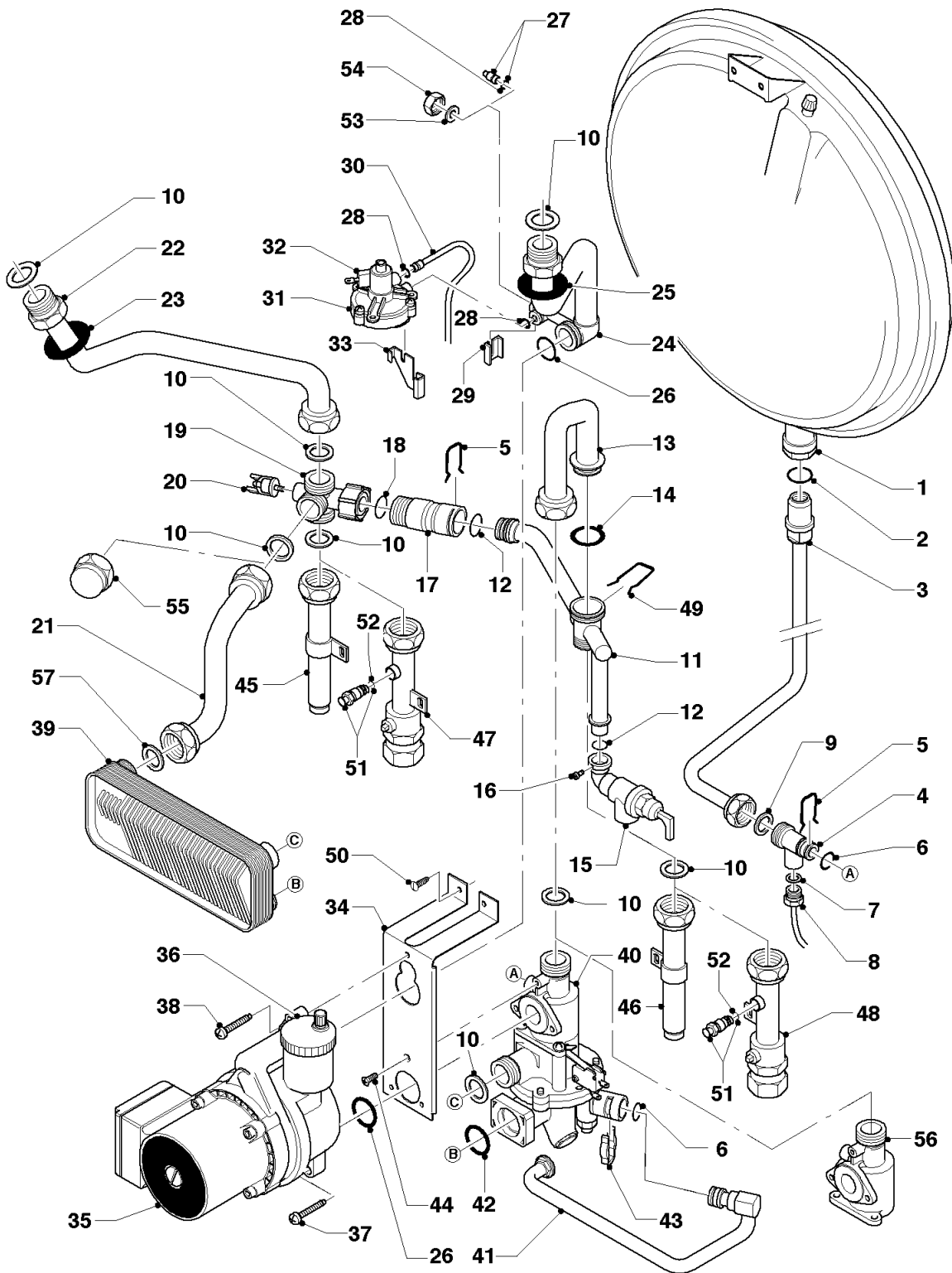
07b - accessori scarico fumi

Pos.	Codice articolo	Descrizione	avviso
01	071799	Coperchio	con pezzi no. 02, 15, 16
02	0020107751	Guarnizione	
03	292208	Kit anello riduzione	
04	194137	Anello di riduzione (F1)	
05	500046	Vite	
06	050557	Pressostato	
07	235753	Vite autofilett. (ST 6,3x 9,5) DIN 7981	
08	080389	Tubetto aria premente	
09	133627	Tubi presa pressione	
10	139420	Tappo	
11	256018	Cablaggio	
12	0020073797	Ventilatore	
13	133626	Raccordo	VMW 282/1 E
14	0020107695	Vite (10 pz.)	
15	204063	Tappo analisi combustione	
16	980765	Guarnizione rossa	

VM-VMW a camera stagna

VMW 282/1 E

08 - Parte idraulica



02 - 08 - 006 - 03

VM-VMW a camera stagna

VMW 282/1 E

08 - Parte idraulica

Pos.	Codice articolo	Descrizione	avviso
01	181045	Vaso di espansione	
02	981176	O-ring (10 pz.)	
03	081088	Raccordo scambiatore	
04	081666	Pezzo di raccordo	con il pezzo no. 06
05	126158	Molla di bloccaggio	
06	981165	O-ring (10 pz.)	
07	982484	O-ring	
08	101558	Termo-manometro	
09	981142	Guarnizione (10 pz.)	
10	981152	Guarnizione (10 pz.)	
11	080722	Raccordo separaz.	con il pezzo no. 12
12	981163	O-ring (10 pz.)	
13	093897	Tubo raccordo	con il pezzo no. 14
14	981158	O-ring (10 pz.)	
15	190717	Valvola di sicurezza	con pezzi no. 12, 16
16	105804	Vite	
17	150221	By-pass automatico	2,5 m, con pezzi no. 05, 12, 18
17	150224	By-pass automatico	3,5 m (versione speciale), con pezzi no. 05, 12, 18
17	150225	By-pass automatico	1,7 m (versione speciale), con pezzi no. 05, 12, 18
18	981175	O-ring (10 pz.)	
19	081642	Pezzo di raccordo	con il pezzo no. 18
20	100376	Termostato sicurezza	
21	080245	Tubo raccordo	
22	089265	Tubo raccordo	
23	980960	Guarnizione	
24	089062	Tubo raccordo	con pezzi no. 25-29
25	980765	Guarnizione rossa	
26	981151	O-ring (10 pz.)	
27	109914	Tappo	
28	981155	O-ring (10 pz.)	
29	0020107709	Supporto	
30	088992	Tubetto	con il pezzo no. 28
31	151041	Depressore	con pezzi no. 28, 32

VM-VMW a camera stagna

VMW 282/1 E

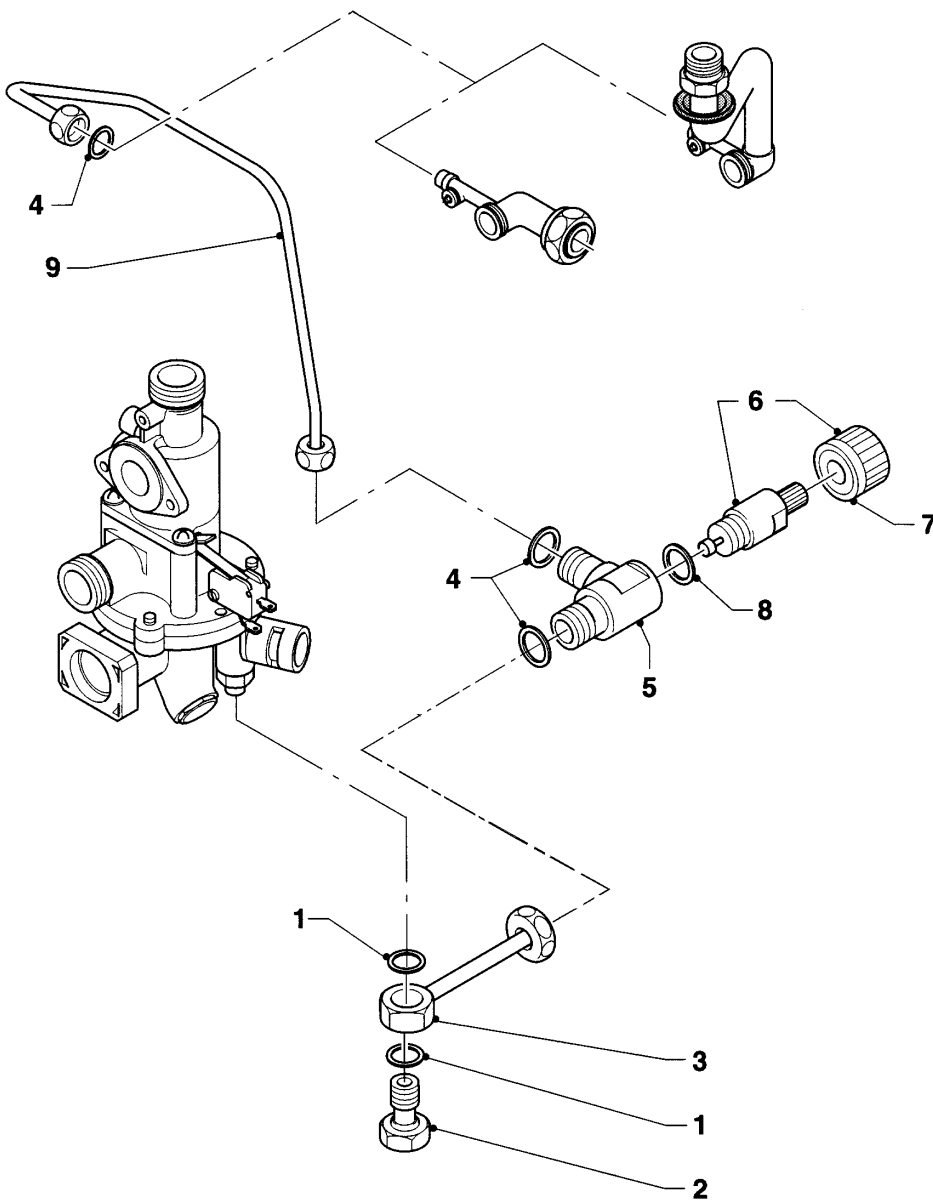
08 - Parte idraulica

Pos.	Codice articolo	Descrizione	avviso
32	-	-	126246 non più fornibile, sostituzione vedi 151041
33	0020107697	Clip	
34	0020107740	Supporto	
35	161111	Pompa	con pezzi no. 26, 36-38
36	061707	Valvola scarico aria automatica	
37	118951	Vite a testa bombata (M 6x28,5)	
38	118960	Vite	
39	0020073792	Scambiatore secondario	
40	011289	Gruppo acqua	
41	093903	tubo raccordo	con il pezzo no. 06
42	981170	O-ring (10 pz.)	
43	0020107708	Clip	
44	0020107716	Vite (10 pz.)	
45	019004	Tubo raccordo	
46	019004	Tubo raccordo	
47	-	-	non per questi apparecchi
48	-	-	non per questi apparecchi
49	0020107702	Clip (5 pz.)	
50	0020107695	Vite (10 pz.)	
51	-	-	non per questi apparecchi
52	-	-	non per questi apparecchi
53	981146	Guarnizione (10 pz.)	
54	139451	Tappo	
55	-	-	non per questi apparecchi
56	-	-	non per questi apparecchi
57	981157	Guarnizione (10 pz.)	

VM-VMW a camera stagna

VMW 282/1 E

08a - Parte idraulica (carico impianto)



02-08-035

VM-VMW a camera stagna

VMW 282/1 E

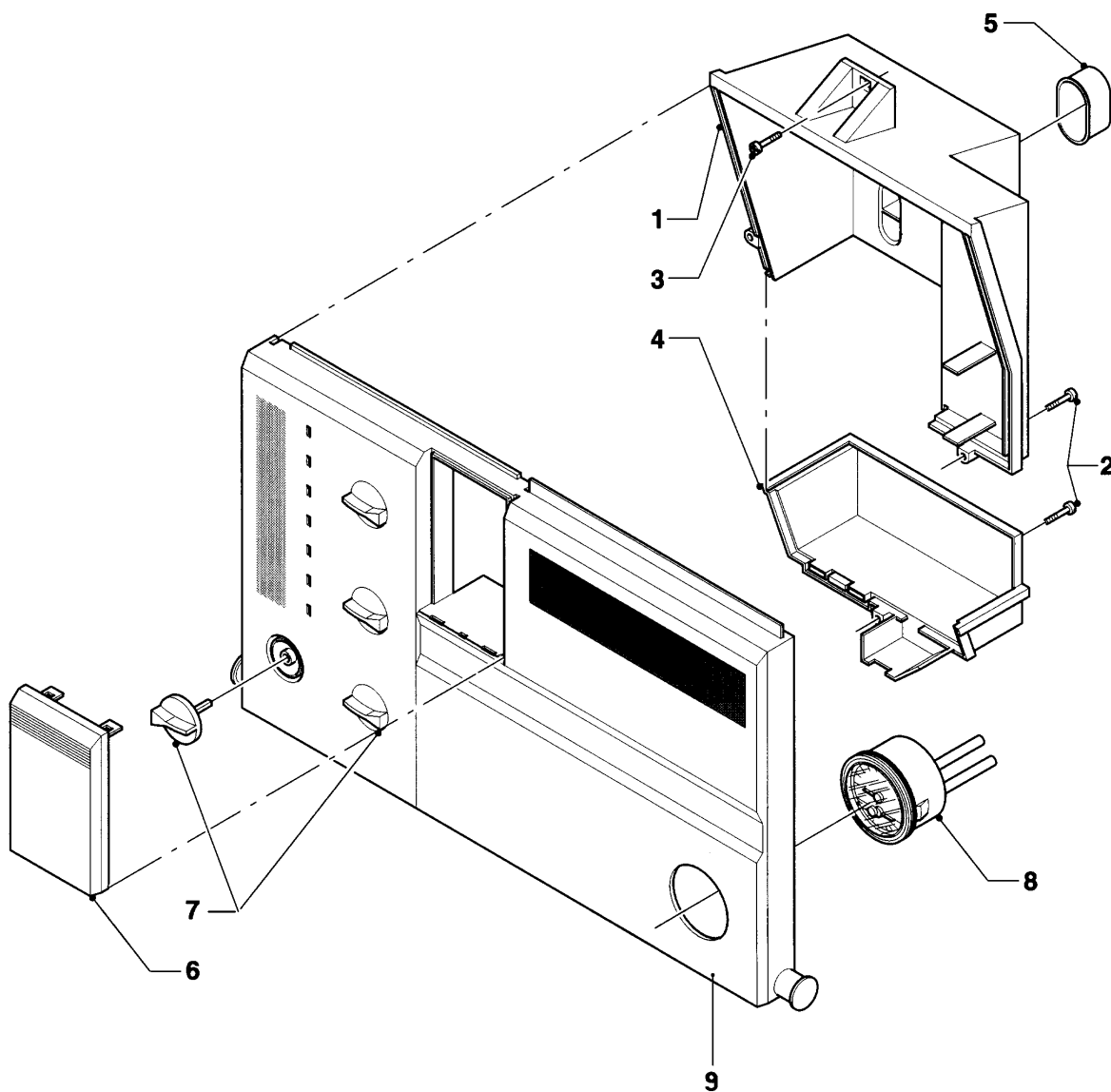
08a - Parte idraulica (carico impianto)

Pos.	Codice articolo	Descrizione	avviso
01	982464	O-ring	
02	155614	Vite per valvola 3 vie	
03	0020107723	Kit di raccordo	
04	981146	Guarnizione (10 pz.)	
05	082221	Rubinetto di svuotamento	con pezzi no. 06-08
06	950058	Parte superiore rubinetto	
07	143981	Manópola	
08	980184	Guarnizione	
09	089189	Tubo di carico	

VM-VMW a camera stagna

VMW 282/1 E

12 - Scatola comandi



02 -12 - 008

VM-VMW a camera stagna

VMW 282/1 E

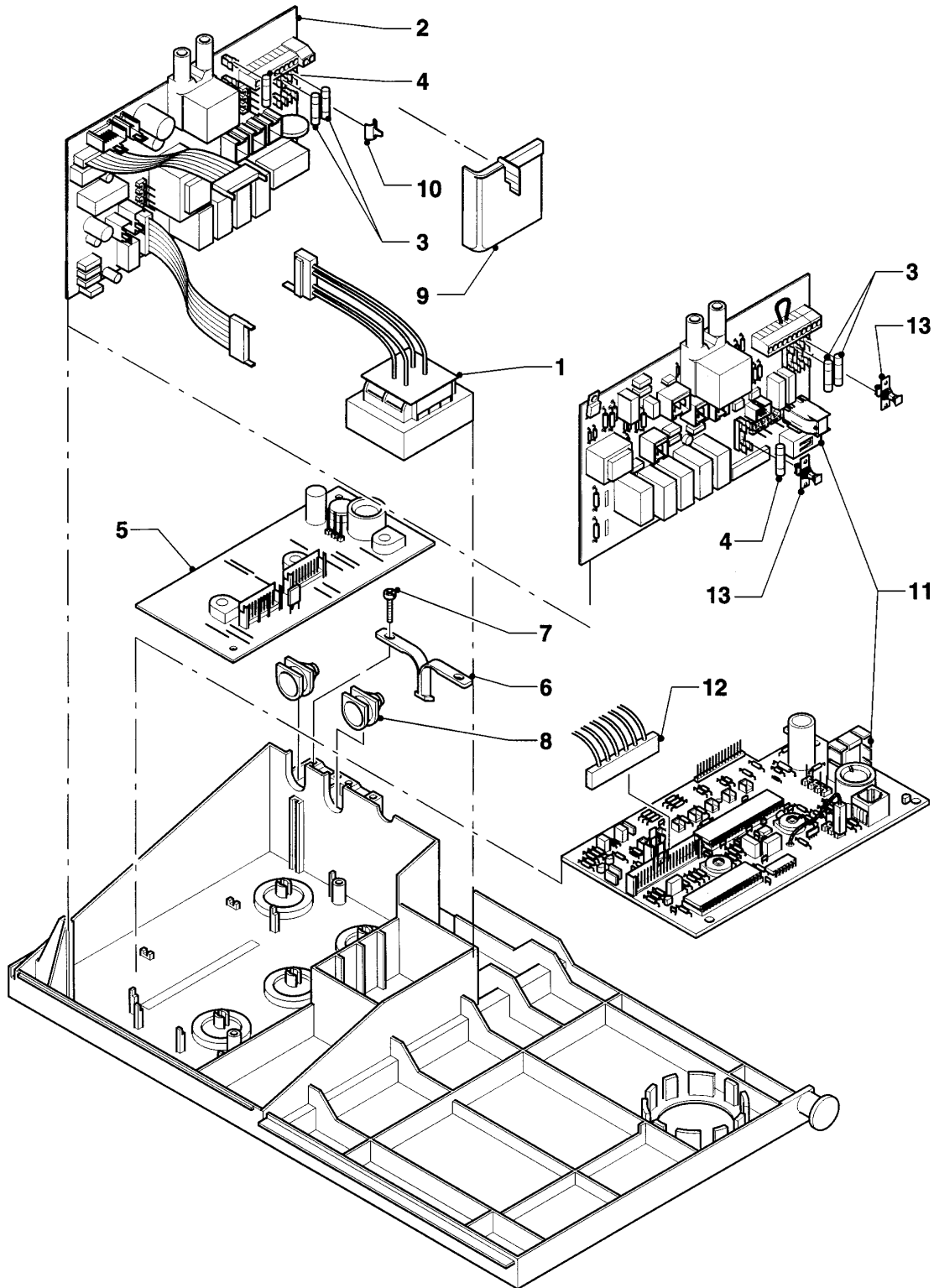
12 - Scatola comandi

Pos.	Codice articolo	Descrizione	avviso
01	295106	Pannello posteriore	con pezzi no. 02, 03
02	139226	Vite	
03	235732	Vite autofilettante (ST 4,8x13)	
04	0020039711	Coperchio	con il pezzo no. 02
05	210977	Raccordo maschio	
06	209576	Coperchio	
07	0020107718	Manopola	
08	101558	Termo-manometro	
09	295147	Pannello frontale	

VM-VMW a camera stagna

VMW 282/1 E

12a - Scatola comandi (schede elettr.)



02 - 12 - 009 - 03

VM-VMW a camera stagna

VMW 282/1 E

12a - Scatola comandi (schede elettr.)

Pos.	Codice articolo	Descrizione	avviso
01	287450	Trasformatore	
02	-	-	non per questi apparecchi
03	0020067507	Fusibile 2,0 A T2H (10 pz.)	2,0 AT
04	251961	Fusibile 1,25 AT (10 pz.)	1,25 AT
05	-	-	non per questi apparecchi
06	195982	Linguetta	
07	139226	Vite	
08	201859	Passacavo	
09	071373	Pannello di copertura	
10	-	-	non per questi apparecchi
11	130438	Pannello comandi	con pezzi no. 03, 04
12	256063	Cablaggio	
13	720987	Supporto	