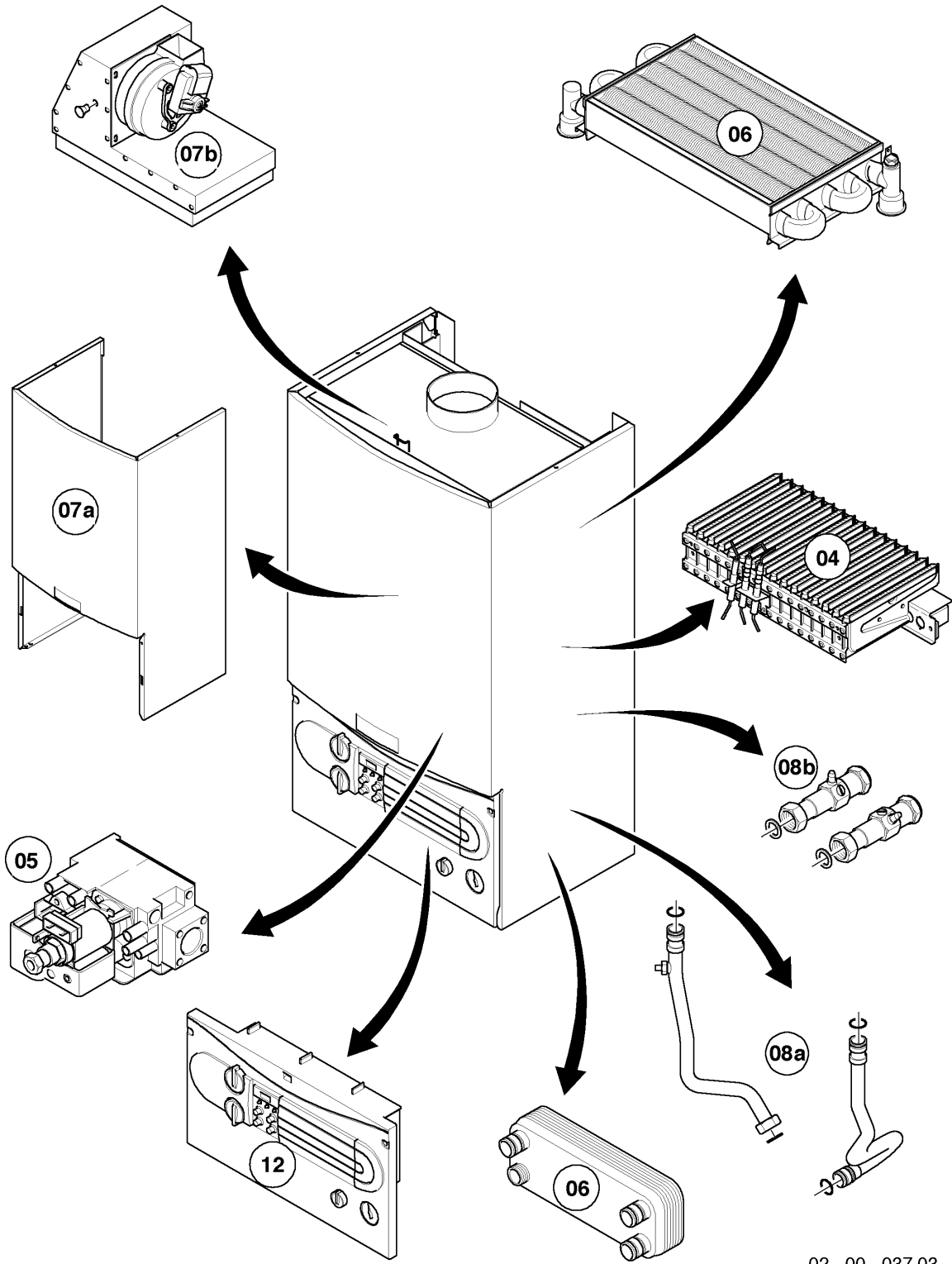


VM-VMW a camera stagna

VMW 242/2-5

Elenco gruppi di costruzione



02 - 00 - 037.03

VM-VMW a camera stagna

VMW 242/2-5

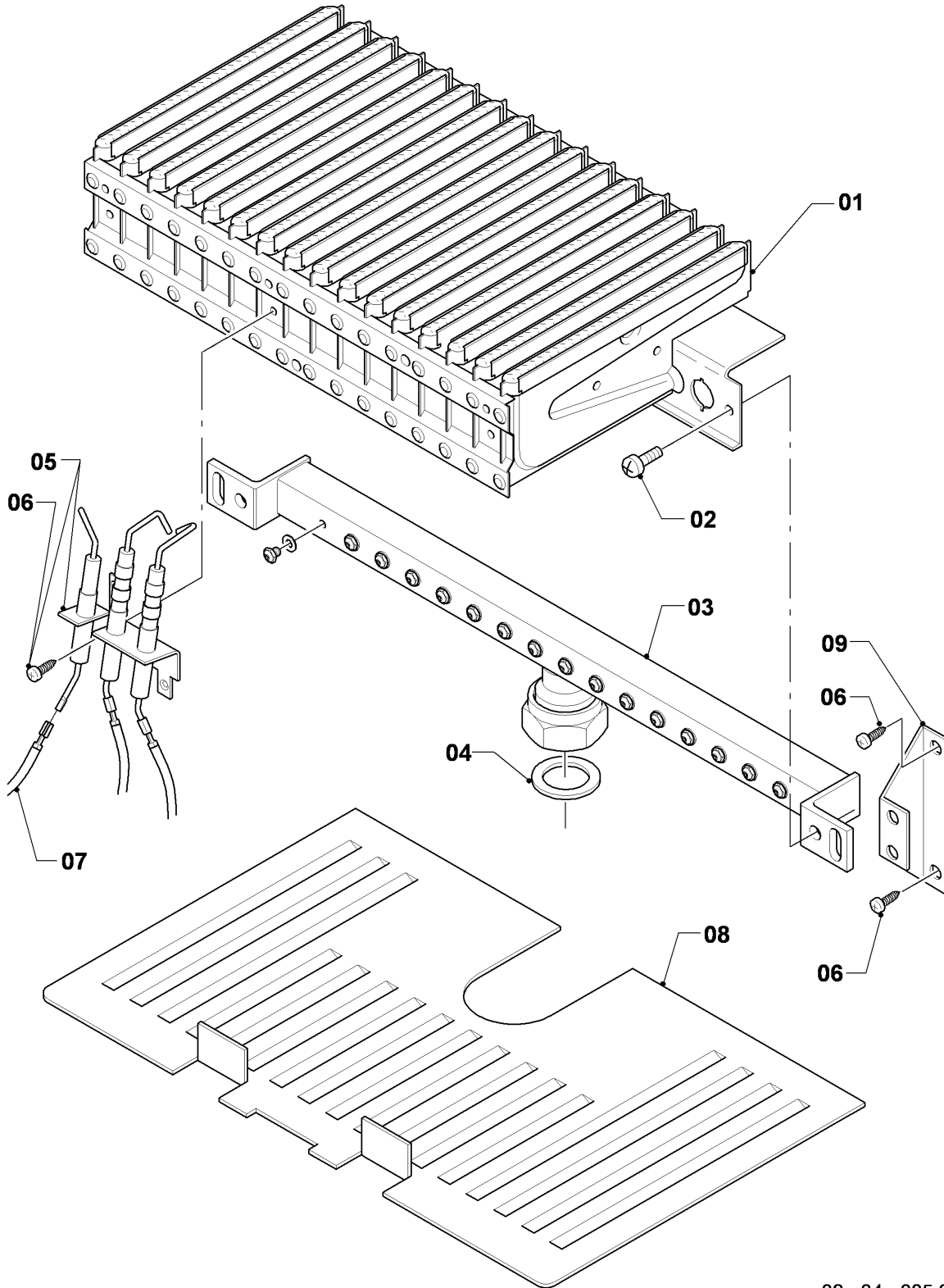
Elenco gruppi di costruzione

Pos.	Gruppo di costruzione
04	Bruciatore
05	Gruppo gas
06	Scambiatori
07a	Rivestimento
07b	Camera stagna
08a	Parte idraulica
08b	Accessori
12	Scatola comandi

VM-VMW a camera stagna

VMW 242/2-5

04 - Bruciatore



02 - 04 - 035.02

VM-VMW a camera stagna

VMW 242/2-5

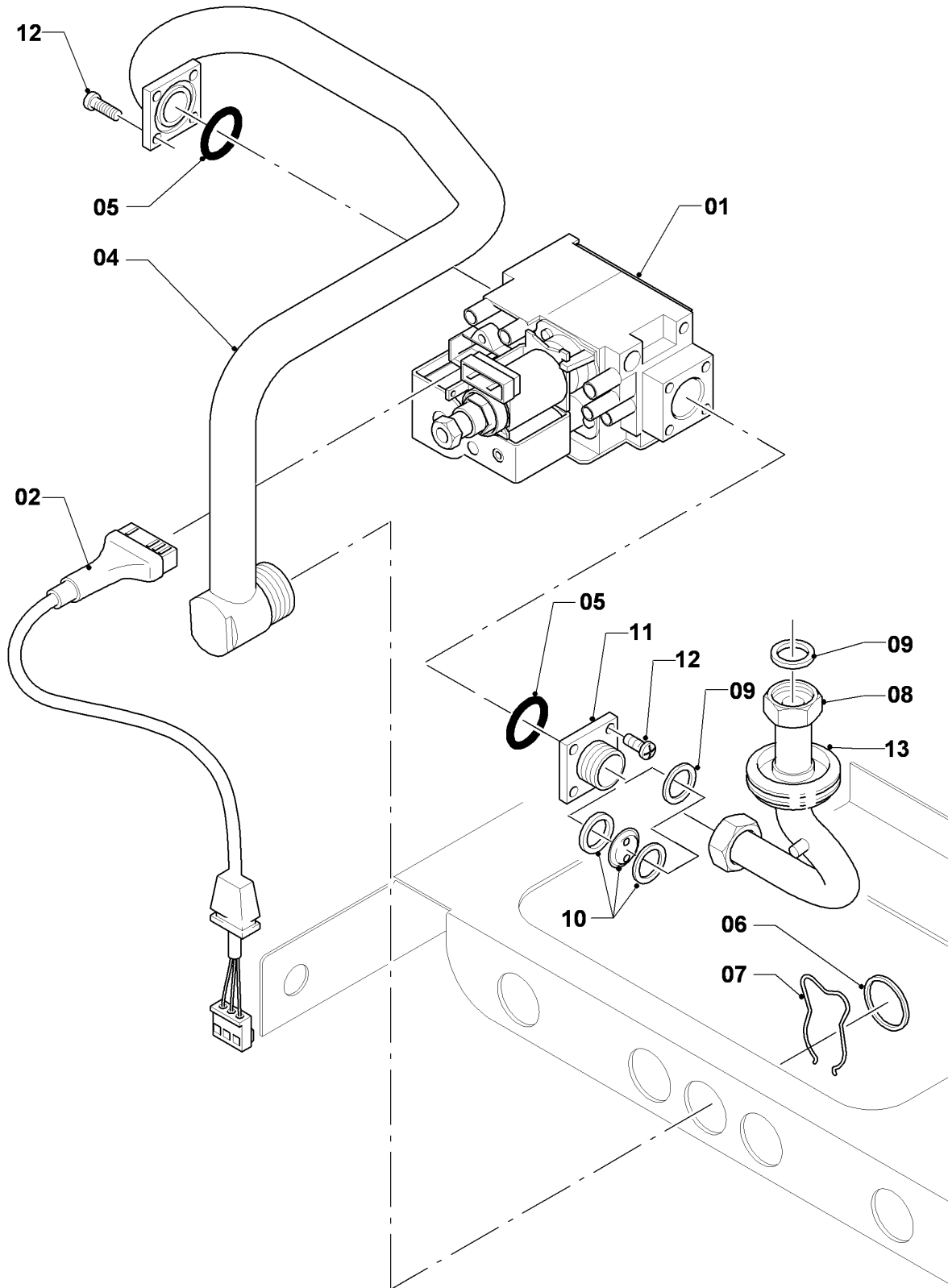
04 - Bruciatore

Pos.	Codice articolo	Descrizione	avviso
01	031500	Gruppo camera	VMW 242/2-5, con il pezzo no. 02
02	118937	Vite a testa bombata (M 5x12)	
03	126780	Rampa bruciatore 24kW H	VMW 242/2-5, H, con pezzi no. 02,04
03	126781	Rampa bruciatore 24/25kW B	VMW 242/2-5, B, con pezzi no. 02,04
04	981142	Guarnizione (10 pz.)	
05	090724	Elettrodo	con il pezzo no. 06
06	0020107695	Vite (10 pz.)	
07	256097	Cablaggio	
08	-	-	non per questi apparecchi
09	098916	Supporto (2 pz.)	con pezzi no. 02,06

VM-VMW a camera stagna

VMW 242/2-5

05 - Gruppo gas



02 - 05 - 011.03

VM-VMW a camera stagna

VMW 242/2-5

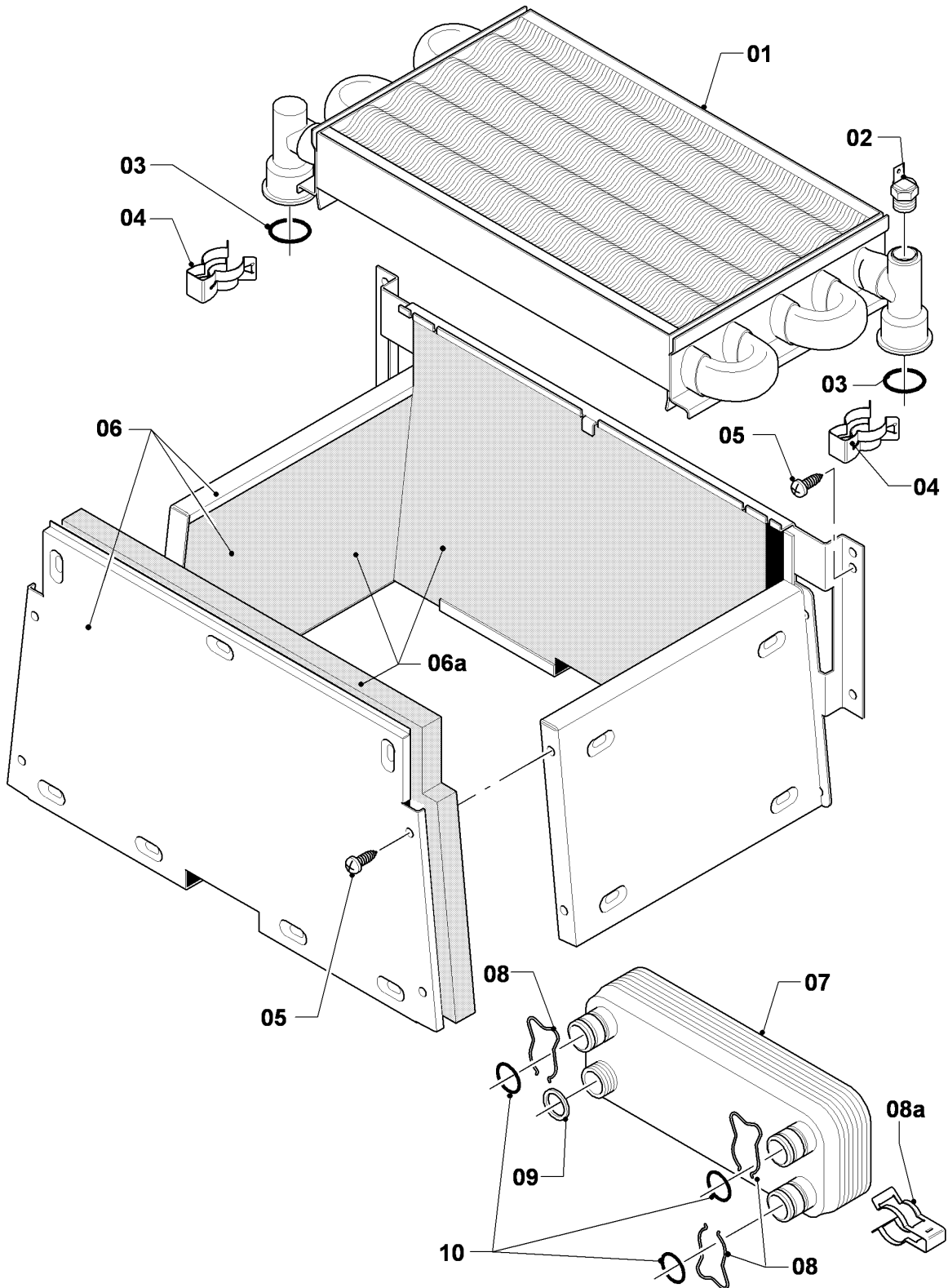
05 - Gruppo gas

Pos.	Codice articolo	Descrizione	avviso
00	201995	Kit di trasformazione B (SIT)	VMW 242/2-5, H, SIT, non raffigurato
00	201992	Kit di trasformazione B (Honeywell)	VMW 242/2-5, H, Honeywell, non raffigurato Cancellato
00	201996	Kit di trasformazione H (SIT)	VMW 242/2-5, B, SIT, non raffigurato
00	201993	Kit di trasformazione H (Honeywell)	VMW 242/2-5, B, Honeywell, non raffigurato
01	053462	Gruppo gas H	H, SIT, con pezzi no. 05,09,11,12
01	053463	Gruppo gas	B, SIT, con pezzi no. 05,10,11,12
01	053473	Gruppo gas H	H, Honeywell, con pezzi no. 05,09,11,12
01	053499	Gruppo gas B	B, Honeywell, con pezzi no. 05,10,11,12
02	090915	Cavo di collegamento	SIT
02	090929	Cavo di collegamento	Honeywell
04	123420	Tubo	con pezzi no. 05,06,07
05	982319	O-ring	
06	981140	Guarnizione 3/4 (10 pz.)	
07	219622	Molla di bloccaggio (10 pz.)	
08	123423	Tubo	con pezzi no. 09,10
09	981142	Guarnizione (10 pz.)	
10	-	-	VMW 242/2-5, H, non per questi apparecchi
10	049750	Pre-ugello 2 x 3,50	VMW 242/2-5, B
11	147759	Adattatore	con pezzi no. 05,09,10,12
12	105901	Vite M4x10 (10 pz.)	
13	980765	Guarnizione rossa	

VM-VMW a camera stagna

VMW 242/2-5

06 - Scambiatori



02 - 06 - 026.03

VM-VMW a camera stagna

VMW 242/2-5

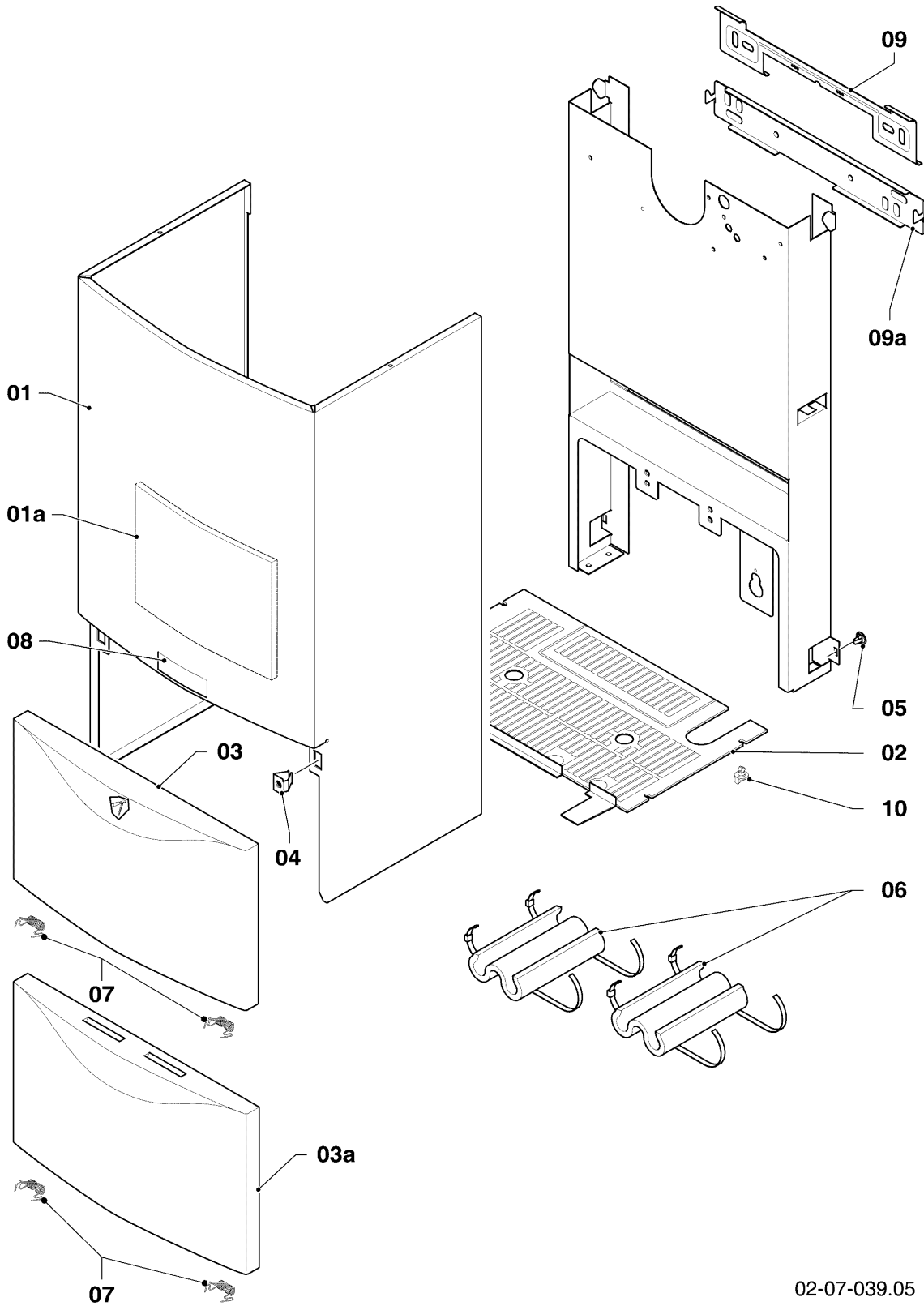
06 - Scambiatori

Pos.	Codice articolo	Descrizione	avviso
01	064714	Scambiatore primario (102 lamierine)	VMW 242/2-5, include i due tubi di collegamento allo scambiatore primario, con pezzi no. 03,04
02	252805	Sonda NTC	
03	981151	O-ring (10 pz.)	
04	219621	Molla di bloccaggio (10 pz.)	
05	0020107695	Vite (10 pz.)	
06	117546	Camera combustione	VMW 242/2-5, con il pezzo no. 05
06a	0020082194	Isolante (set)	VMW 242/2-5
07	0020073795	Scambiatore secondario (12 piastre)	con pezzi no. 08,09,10
08	219622	Molla di bloccaggio (10 pz.)	
08a	-	-	non per questi apparecchi
09	981142	Guarnizione (10 pz.)	
10	981163	O-ring (10 pz.)	

VM-VMW a camera stagna

VMW 242/2-5

07a - Rivestimento



02-07-039.05

VM-VMW a camera stagna

VMW 242/2-5

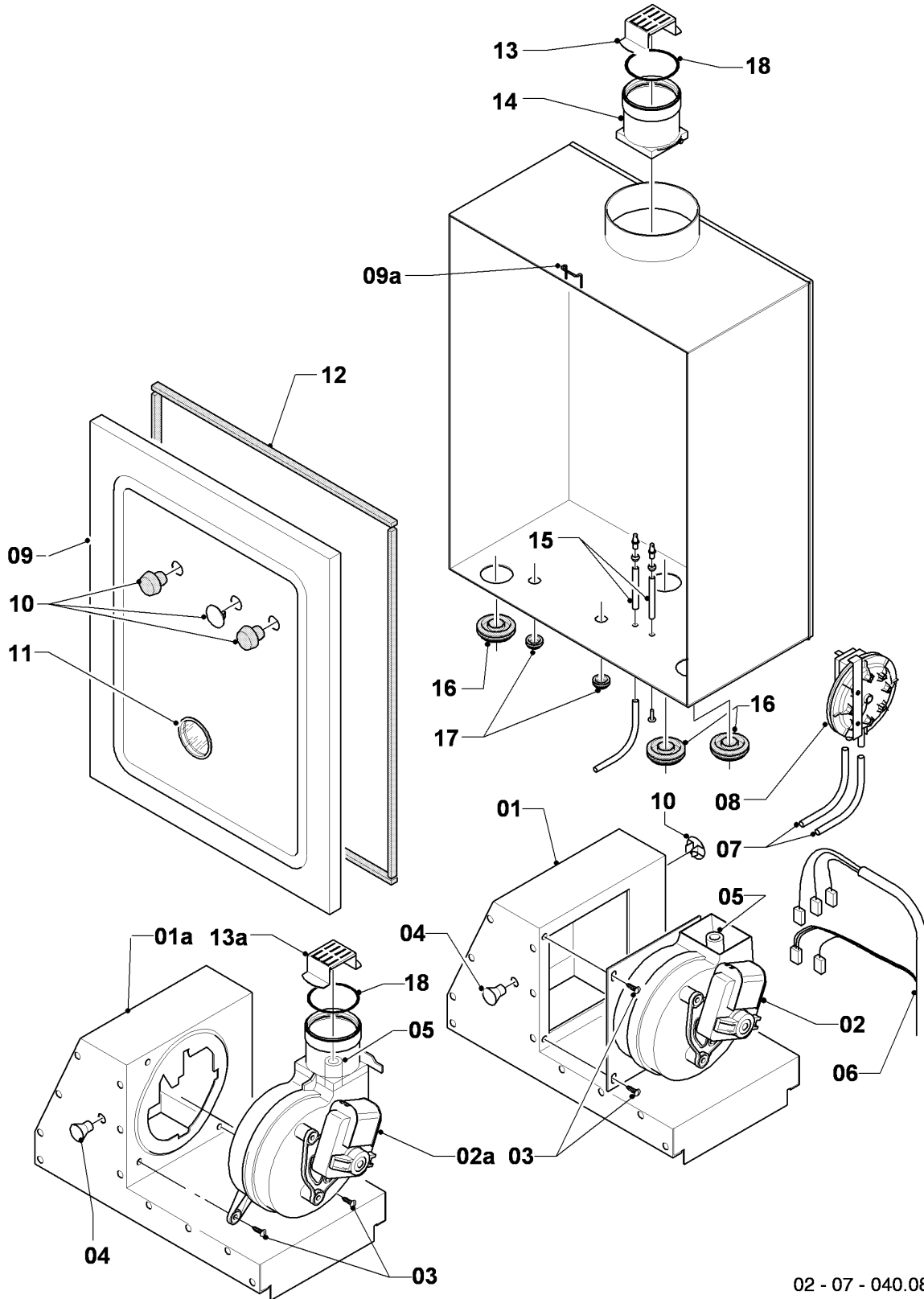
07a - Rivestimento

Pos.	Codice articolo	Descrizione	avviso
01	067314	Rivestimento	con pezzi no. 04,05,08
01a	159114	Piastra di protezione termico	
02	079533	Pannello di protezione	
03	209714	Coperchio, rivestimento (plastico)	fino a 09/02
03	078954	Coperchio, rivestimento (metallo)	fino a 09/02, con il pezzo no. 07
03a	078978	Coperchio, rivestimento (plastico)	a partire 09/02
03a	078345	Coperchio, rivestimento (metallo)	a partire 09/02, con il pezzo no. 07
04	219620	Clip (10 pz.)	
05	219619	Clip (10 pz.)	
06	076629	Isolamento (2 pz.)	solo per balkon
07	188742	Molla (2 pz.)	
08	118096	Targhetta marchio Vaillant	
09	098919	Supporto	fino a 09/02
09a	091417	Supporto (kit montaggio)	a partire 09/02
10	290811	Clip (4 pz.)	

VM-VMW a camera stagna

VMW 242/2-5

07b - Camera stagna



02 - 07 - 040.08

VM-VMW a camera stagna

VMW 242/2-5

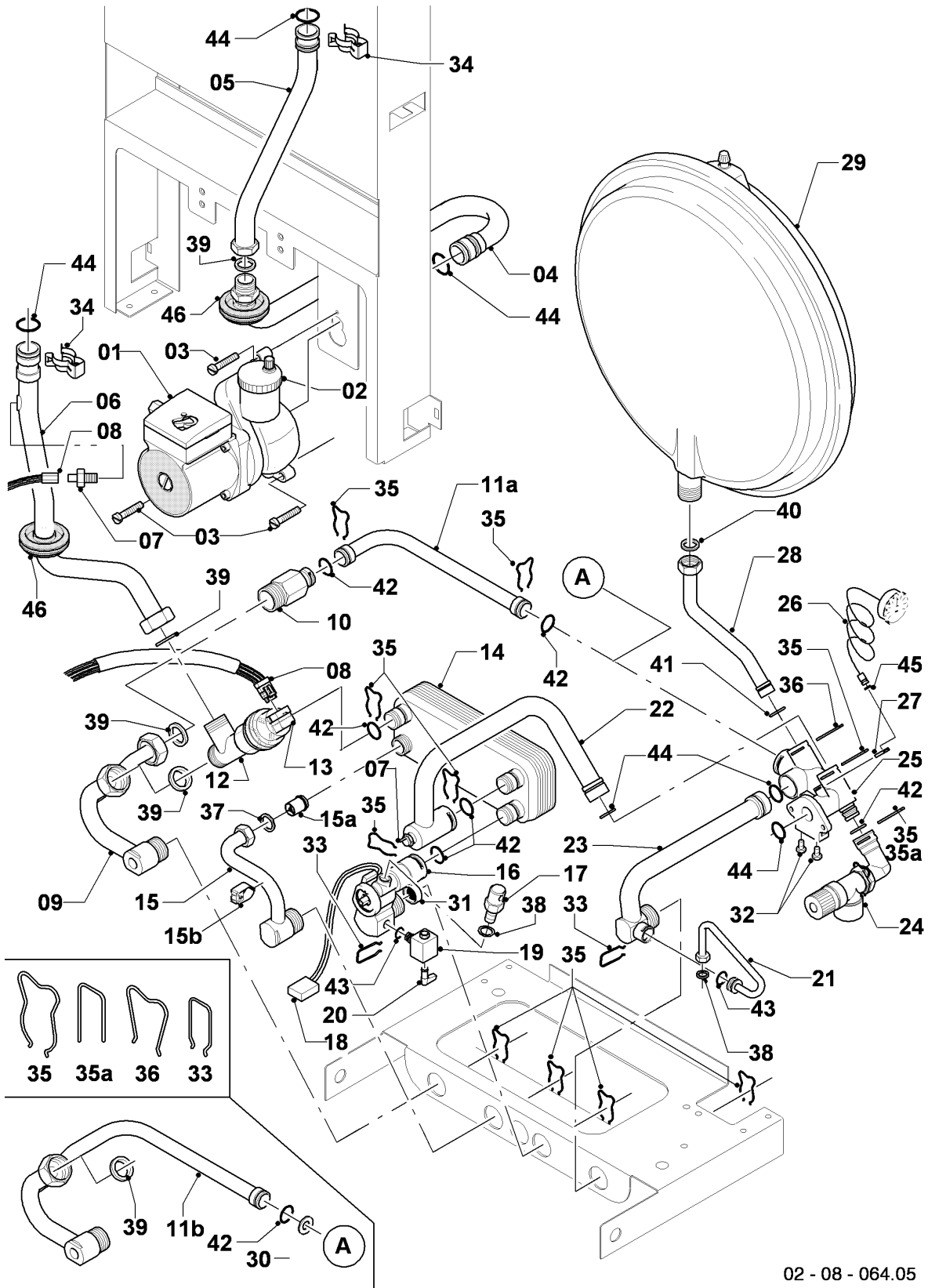
07b - Camera stagna

Pos.	Codice articolo	Descrizione	avviso
01	077793	Cappa gas di combustione	VMW 242/2-5, con il pezzo no. 04
01a	-	-	non per questi apparecchi
02	0020073798	Ventilatore	con pezzi no. 03,05
02a	-	-	non per questi apparecchi
03	0020107695	Vite (10 pz.)	
04	210981	Beccuccio	
05	094282	Tubi venturi con riduzione	MVL + FIME
06	256097	Cablaggio	
07	084139	Tubi collegamento pressostato	
08	0020018138	Pressostato	con il pezzo no. 07
09	078910	Coperchio	con pezzi no. 10,11,12
09a	0020029605	Clip (10 pz.)	
10	139472	Tappo (set)	
11	-	-	non più fornibile, sostituzione vedi pos. 09 (coperchio, cpl.)
12	981048	Set di guarnizioni camera stagna	
13	194166	Anello di riduzione F/F0/F1/F2	VMW 242/2-5
13a	-	-	non per questi apparecchi
14	083384	Raccordo scarico fumi	VMW 242/2-5, con il pezzo no. 18
15	133627	Tubi presa pressione	
16	980765	Guarnizione rossa	
17	980766	Guarnizione	
18	981178	Guarnizione silicone (DN 60)	

VM-VMW a camera stagna

VMW 242/2-5

08a - Parte idraulica



02 - 08 - 064.05

VM-VMW a camera stagna

VMW 242/2-5

08a - Parte idraulica

Pos.	Codice articolo	Descrizione	avviso
01	160928	Pompa VP5	con pezzi no. 03,44
02	061707	Valvola scarico aria automatica	
03	118951	Vite a testa bombata (M 6x28,5)	
04	019383	Tubo di raccordo	con pezzi no. 39,44,46
05	019379	Tubo di raccordo	VMW 242/2-5, con pezzi no. 34,39,44, solamente per scambiatore dotato di sonda NTC!
05	023222	Tubo di raccordo con sonda NTC	VMW 242/2-5, con pezzi no. 34,39,44, solamente per scambiatore senza sonda NTC!
06	022777	Tubo di raccordo	VMW 242/2-5, con pezzi no. 34,39,44,46, solamente per scambiatore dotato di sonda NTC!
06	023223	Tubo di raccordo	VMW 242/2-5, con pezzi no. 34,39,44,46, solamente per scambiatore senza sonda NTC!
07	252805	Sonda NTC	
08	256097	Cablaggio	
09	022784	Tubo di raccordo	VMW 242/2-5, con pezzi no. 35,39
10	150240	By-pass automatico 2,5m	VMW 242/2-5, con pezzi no. 35,39,42
10	150242	By-pass automatico 1,7m	VMW 242/2-5, con pezzi no. 35,39,42
10	150243	By-pass automatico 3,5m	VMW 242/2-5, con pezzi no. 35,39,42
11a	019390	Tubo di raccordo	VMW 242/2-5, con pezzi no. 35,42
11b	-	-	VMW 242/2-5, non per questi apparecchi
12	0020073799	Valvola 3 vie	con pezzi no. 35,39,42
13	140429	Servomotore	
14	0020073795	Scambiatore secondario (12 piastre)	con pezzi no. 35,37,42
15	022776	Raccordo acqua calda	con pezzi no. 35,37
15a	014737	Valvola non ritorno	
15b	-	-	non per questi apparecchi
16	194819	Flussometro	con pezzi no. 31,33,35,42,43
16	0020029604	Elica flussometro	non raffigurato

VM-VMW a camera stagna

VMW 242/2-5

08a - Parte idraulica

Pos.	Codice articolo	Descrizione	avviso
17	014692	Valvola sicurezza sanitario	VMW 242/2-5, con il pezzo no. 38
18	711933	Sensore hall	
19	014675	Rubinetto carico senza valvola ritegno	con pezzi no. 33,38,43
20	125151	Manópola per rubinetto di carico	
21	019375	Tubo di raccordo	con pezzi no. 33,38,43
22	022782	Tubo di raccordo	con pezzi no. 35,42,44
23	019377	Tubo di raccordo	con pezzi no. 33,35,43,44
24	190732	Valvola di sicurezza	con pezzi no. 35,42
25	019392	Pezzo di raccordo	con pezzi no. 03,27,30,32,35,36,41,42,44,45
26	101271	Manometro	con pezzi no. 27,45
26	101270	Termomanometro	solo per ...-3, con pezzi no. 27,45
27	0020107709	Supporto	
28	019372	Tubo di raccordo	con pezzi no. 36,40,41
29	181061	Vaso di espansione 6 ltr.	
29	181057	Vaso di espansione 10 ltr.	
30	-	-	VMW 242/2-5, non per questi apparecchi
31	074514	Filtro	
32	118937	Vite a testa bombata (M 5x12)	
33	0020107694	Clip (5 pz.)	
34	219621	Molla di bloccaggio (10 pz.)	
35	219622	Molla di bloccaggio (10 pz.)	
35a	154194	Staffa (10 pz.)	pezzo di raccordo, plastico (nero)
36	219623	Molla di bloccaggio (10 pz.)	
37	981142	Guarnizione (10 pz.)	
38	981146	Guarnizione (10 pz.)	
39	981140	Guarnizione 3/4 (10 pz.)	
40	981149	Guarnizione (10 pz.)	
41	981165	O-ring (10 pz.)	
42	981163	O-ring (10 pz.)	
43	981154	O-ring (10 pz.)	

VM-VMW a camera stagna

VMW 242/2-5

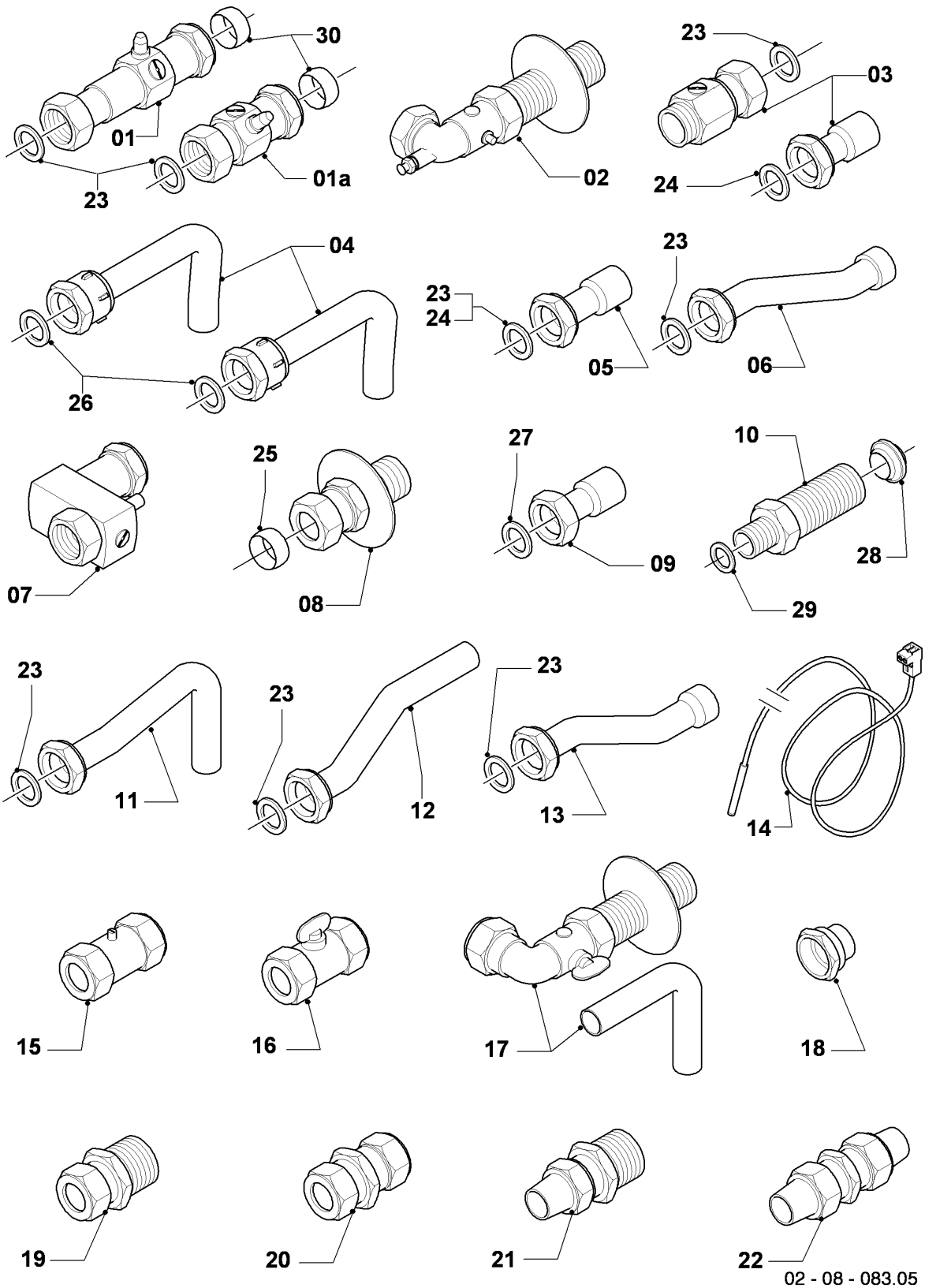
08a - Parte idraulica

Pos.	Codice articolo	Descrizione	avviso
44	981151	O-ring (10 pz.)	
45	981155	O-ring (10 pz.)	
46	980765	Guarnizione rossa	

VM-VMW a camera stagna

VMW 242/2-5

08b - Accessori



VM-VMW a camera stagna

VMW 242/2-5

08b - Accessori

Pos.	Codice articolo	Descrizione	avviso
01	-	-	sostituito per 135752 (pos. 01a)
01a	135752	Rubinetto di raccordo sin. e des.	3/4 x 22, con pezzi no. 23,30 (incluso raccordo di prolunga)
02	306200	Kit rubinetto acqua EURO IT	3/4 x 22 (accessorio)
03	-	-	accessorio non disponibile in Italia
04	306202	Tubo risc. pro	22 x 1,5 (accessorio), con il pezzo no. 26
05	-	-	accessorio non disponibile in Italia
06	-	-	accessorio non disponibile in Italia
07	014714	Valvola acqua	3/4 x 15
08	097020	Raccordo (2 pz.)	1/2 x 15, con il pezzo no. 25
09	-	-	accessorio non disponibile in Italia
10	022756	Pezzo di raccordo	nell'accessorio 306261, con pezzi no. 28,29
11	-	-	accessorio non disponibile in Italia
12	081445	Tubo raccordo	con il pezzo no. 23
13	-	-	accessorio non disponibile in Italia
14	253583	Sonda bollitore	disponibile come accessorio 306257 L=3m
15	-	-	accessorio non disponibile in Italia
16	-	-	accessorio non disponibile in Italia
17	306210	Kit rubinetto gas	15 x 3/4 (accessorio), con il pezzo no. 20
18	-	-	accessorio non disponibile in Italia
19	083437	Raccordo a compressione	15 x 3/4
19	0020012768	Raccordo a compressione 3/4 x 22	22 x 3/4
20	083435	Raccordo a compressione, doppio	15 x 15
21	-	-	accessorio non disponibile in Italia
22	-	-	accessorio non disponibile in Italia
23	981152	Guarnizione (10 pz.)	17,0 x 24,0 x 1,5
24	-	-	accessorio non disponibile in Italia
25	980410	Guarnizione	15,2 x 18,0 x 8,0
26	981141	Guarnizione (10 pz.)	17,0 x 24,0 x 2,0
27	-	-	accessorio non disponibile in Italia

VM-VMW a camera stagna

VMW 242/2-5

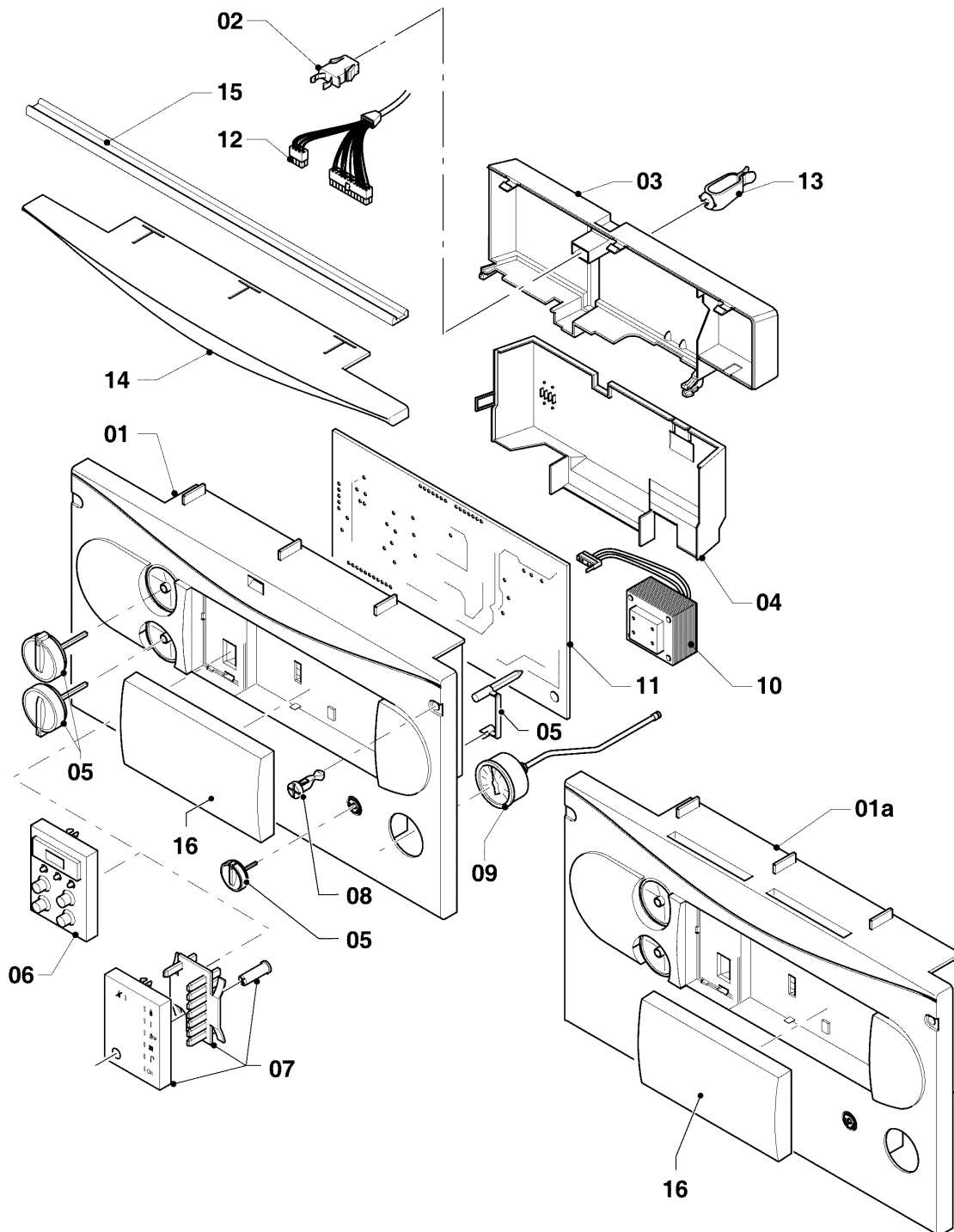
08b - Accessori

Pos.	Codice articolo	Descrizione	avviso
28	0020204557	Guarnizione (10 pz.)	
29	981142	Guarnizione (10 pz.)	13,0 x 18,3 x 1,5
30	980603	Guarnizione	22,2 x 24,6 x 8,0

VM-VMW a camera stagna

VMW 242/2-5

12 - Scatola comandi



02-12-029.06

VM-VMW a camera stagna

VMW 242/2-5

12 - Scatola comandi

Pos.	Codice articolo	Descrizione	avviso
00	251961	Fusibile 1,25 AT (10 pz.)	1,25 AT, non raffigurato
00	0020067507	Fusibile 2,0 A T2H (10 pz.)	2,0 AT, non raffigurato
01	-	-	non più fornibile, sostituito da pos. 01a (deve essere sostituito anche il pannello di chiusura!)
01a	136894	Parte anteriore (grigio)	con il pezzo no. 05
02	088734	Chiusura	
03	-	-	non fornibile
04	136882	Coperchio scatola comandi	
05	114286	Manopole verdi, kit di 3 pz.	verde
05	114288	Manopole grigio, kit di 3 pz.	grigio
06	130807	Display (grigio)	VMW 242/2-5
06	101270	Termomanometro	solo per ...-3
07	-	-	VMW 242/2-5, non per questi apparecchi
08	132925	Viti di bloccaggio (10 pz.)	
09	101271	Manometro	
10	287450	Trasformatore	
11	0020034604	Scheda comandi	
12	256097	Cablaggio	
13	219629	Molla (5 pz.)	
14	-	-	VMW 242/2-5, non per questi apparecchi
15	-	-	VMW 242/2-5, non per questi apparecchi
16	0020130491	Coperchio regolatore, bigio	