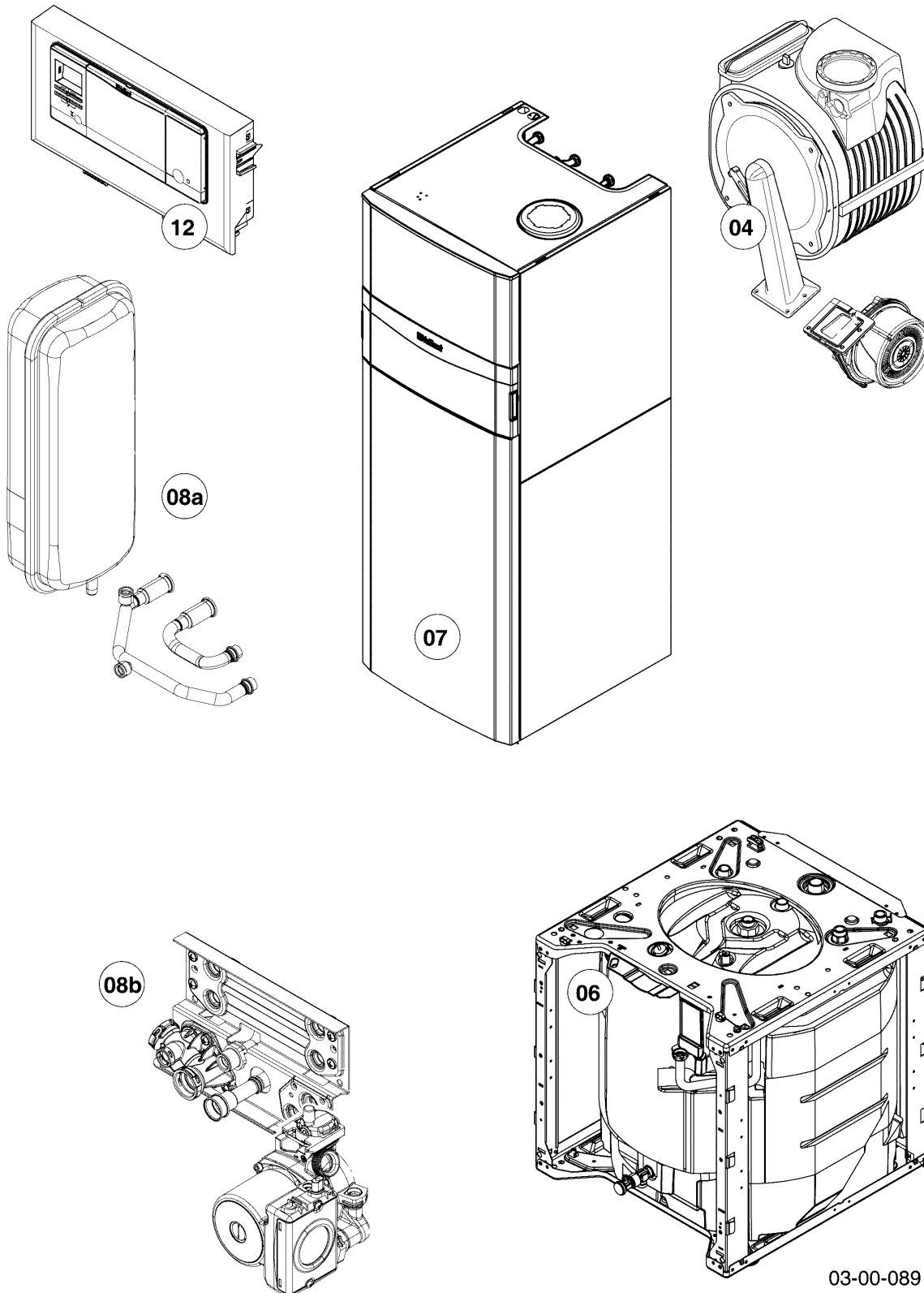


VSC ecoCOMPACT

VSC 346/4-5 150 R1

Elenco gruppi di costruzione



03-00-089

VSC ecoCOMPACT

VSC 346/4-5 150 R1

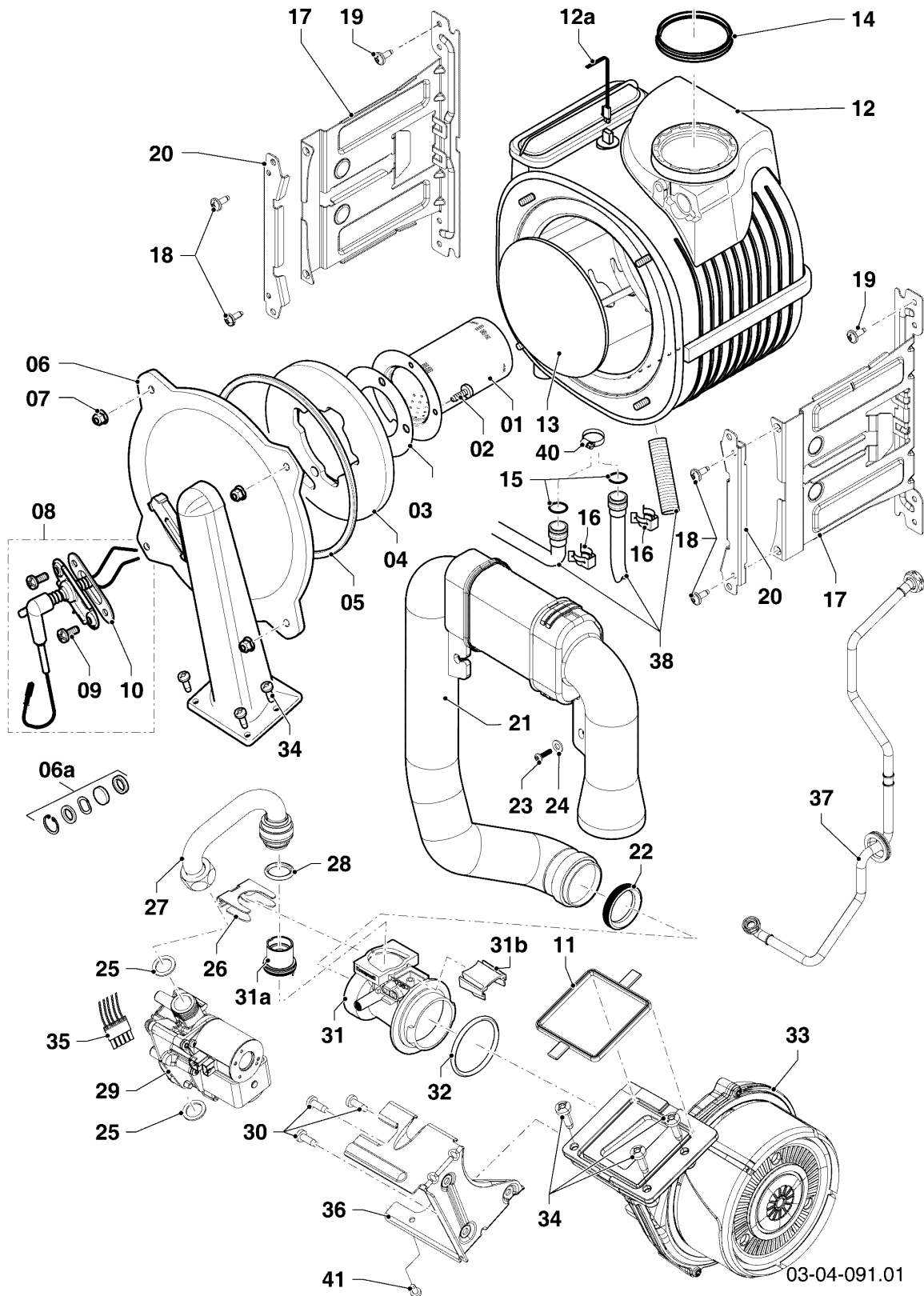
Elenco gruppi di costruzione

Pos.	Gruppo di costruzione
04	Bruciatore/Gruppo gas/Scambiatori
06	Scambiatore ad accumulo
07	Rivestimento
08a	Parte idraulica
08b	Parte idraulica
12	Scatola comandi

VSC ecoCOMPACT

VSC 346/4-5 150 R1

04 - Bruciatore/Gruppo gas/Scambiatori



03-04-091.01

VSC ecoCOMPACT

VSC 346/4-5 150 R1

04 - Bruciatore/Gruppo gas/Scambiatori

Pos.	Codice articolo	Descrizione	avviso
00	0020160886	Kit di trasformazione per H	per metano (H), non raffigurato
00	0020160888	Kit di trasformazione per P	per GPL (P), non raffigurato
00	0020166692	Grasso (Grasso rame(10 pz.)	non raffigurato
01	050430	Bruciatore	con pezzi n. 02, 03
02	105900	Vite (10 pz.)	
03	981103	Guarnizione	
04	193595	Piastra isolante	con pezzi n. 02, 03
05	0020025929	Set di guarnizioni	con il pezzo n. 10
06	0020135118	Flangia	con pezzi n. 02 - 05, 07, 09, 10, 25
06a	161245	Vetrino ispezione	
07	0020026537	Dado (5 pz.)	
08	0020133816	Elettrodo	con pezzi n. 09, 10
08	0020075412	Presca	non raffigurato
08	0020186831	Cavo	non raffigurato
09	118883	Vite	
10	981330	Guarnizione	
11	193594	Guarnizione	
12	0020209546	Scambiatore	VSC 346/4-5 150 R1, con pezzi n. 05, 07, 13, 14, 15, 16
12a	-	-	VSC 346/4-5 150 R1, non per questo apparecchio
13	0020143489	Isolante, 16 mm con clips	
14	981227	Guarnizione EPDM (DN 80)	
15	103415	O-ring (10 pz.)	
16	103417	Molla (10 pz.)	
17	0020135114	Supporto	con pezzi n. 18, 19
18	0020133828	Vite (10 pz.)	
19	0020136643	Vite (10 pz.)	
20	0020135117	Clip	con il pezzo n. 18
21	0020135148	Tubo di aspirazione aria	con il pezzo n. 22
21	0020135151	Supporto tubo aspirazione aria	non raffigurato
22	0020135149	Guarnizione tubo aspirazione aria	
23	0020133833	Vite (10 pz.)	

VSC ecoCOMPACT

VSC 346/4-5 150 R1

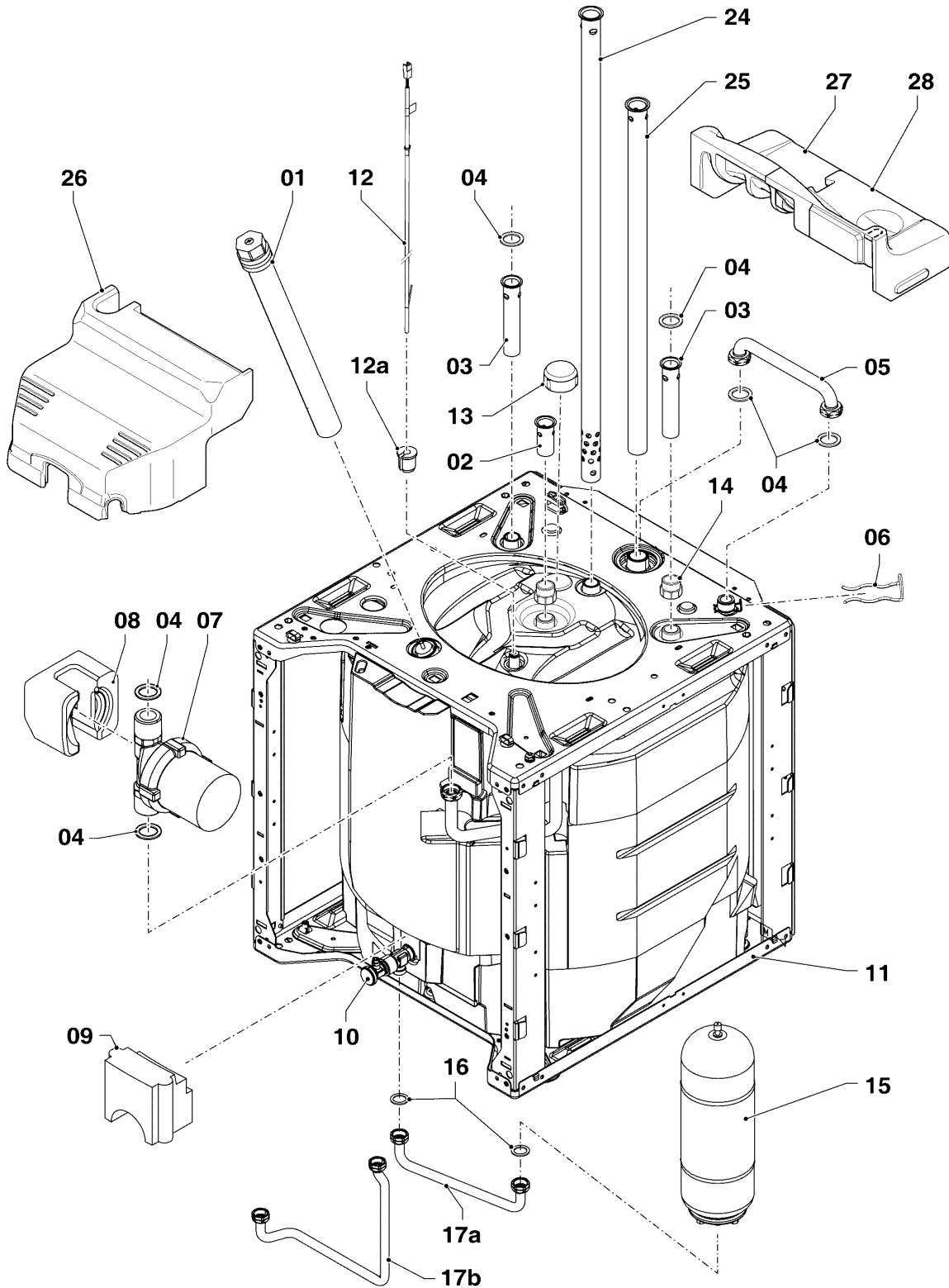
04 - Bruciatore/Gruppo gas/Scambiatori

Pos.	Codice articolo	Descrizione	avviso
24	0020135152	Rondella (10 pz.)	
25	981142	Guarnizione (10 pz.)	
26	0020136636	Clip (10 pz.)	
27	0020135136	Tubo del gas	con pezzi n. 25, 28, 32
28	0020135135	O-ring (10 pz.)	
29	0020135144	Gruppo gas	per metano (H), con pezzi n. 11, 25, 41
29	0020146733	Gruppo gas con regolatore	per GPL (P), con pezzi no. 11, 25, 41
30	509685	Vite (10 pz.)	
31	0020135124	Tubo venturi	Nota: È necessario riutilizzare il pre-ugello (pos. 31a)! Con pezzi n. 25, 28, 31b, 32
31a	0020135126	Pre-ugello + connett. cod. gas (giallo)	per metano (H), con pezzi n. 25, 28, 32
31a	0020135128	Pre-ugello + connett. cod. gas (grigio)	per GPL (P), con pezzi n. 25, 28, 32
31b	0020136647	Tappo (sopra il filtro venturi)	
32	0020135120	O-ring tubo venturi (5 pz.)	
33	0020135138	Ventilatore	con pezzi n. 11, 25, 30, 34, 37
34	193597	Vite (10 pz.)	
35	0020188637	Cablaggio	VSC 346/4-5 150 R1
36	0020135145	Supporto gruppo gas	con pezzi n. 11, 25, 30, 34, 37
37	0020186844	Tubo del gas	
38	-	-	vedi gruppo di costruzione 08a Parte idraulica
40	0020135121	Fascetta	
41	108628	Vite (10 pz.)	

VSC ecoCOMPACT

VSC 346/4-5 150 R1

06 - Scambiatore ad accumulatore



03-06-089.01

VSC ecoCOMPACT

VSC 346/4-5 150 R1

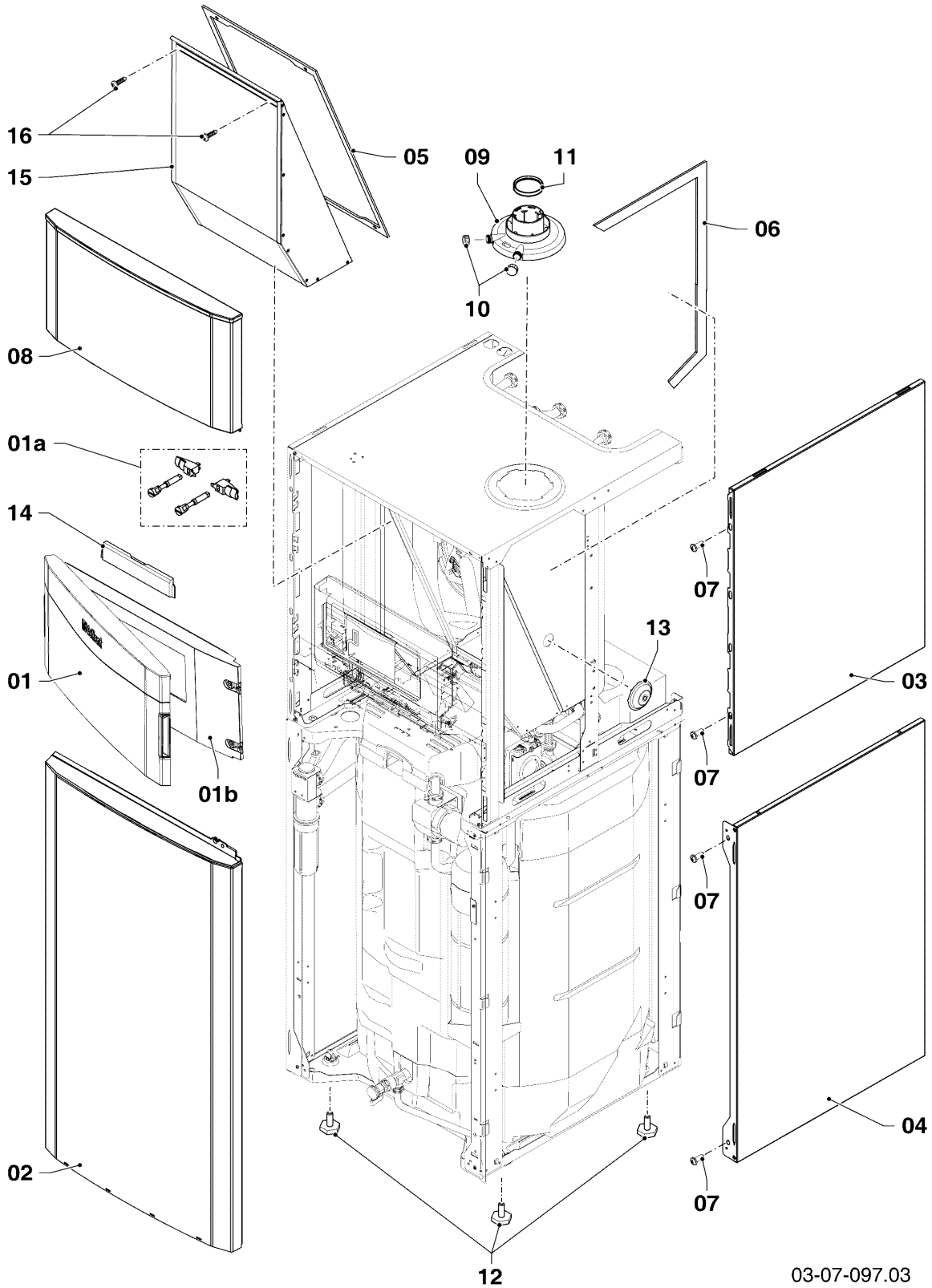
06 - Scambiatore ad accumulo

Pos.	Codice articolo	Descrizione	avviso
01	0020107793	Anodo	
02	0020174300	Tubo, L=51	
03	0020174252	Tubo, L=95, D=18	
04	981140	Guarnizione 3/4 (10 pz.)	
05	0020173798	Tubo	con il pezzo n. 04
06	0020107702	Clip (5 pz.)	
07	0020174293	Pompa	con il pezzo n. 04
08	0020038564	Isolamento (pompa)	
09	0020038596	Isolamento	
10	0020187026	Rubinetto di manutenzione	
11	0020188483	Boiler ad accumulo, 150l	con pezzi n. 01-03, 10
12	0020187358	Sensore	
12a	179053	Molla fermo sonda	
13	0020198244	Isolante	
14	117215	Pezzo di riduzione	
15	0020192485	Vaso d'espansione	con il pezzo n. 16
16	981142	Guarnizione (10 pz.)	
17a	-	-	non per questi apparecchi
17b	0020192483	Tubo	con il pezzo n. 16
24	0020196304	Tubo, kit L=871+836	con il pezzo n. 25
25	-	-	vedi esecuzione n. 24
26	0020194664	Isolante	
27	0020194666	Isolante	
28	0020194665	Isolante	

VSC ecoCOMPACT

VSC 346/4-5 150 R1

07 - Rivestimento



VSC ecoCOMPACT

VSC 346/4-5 150 R1

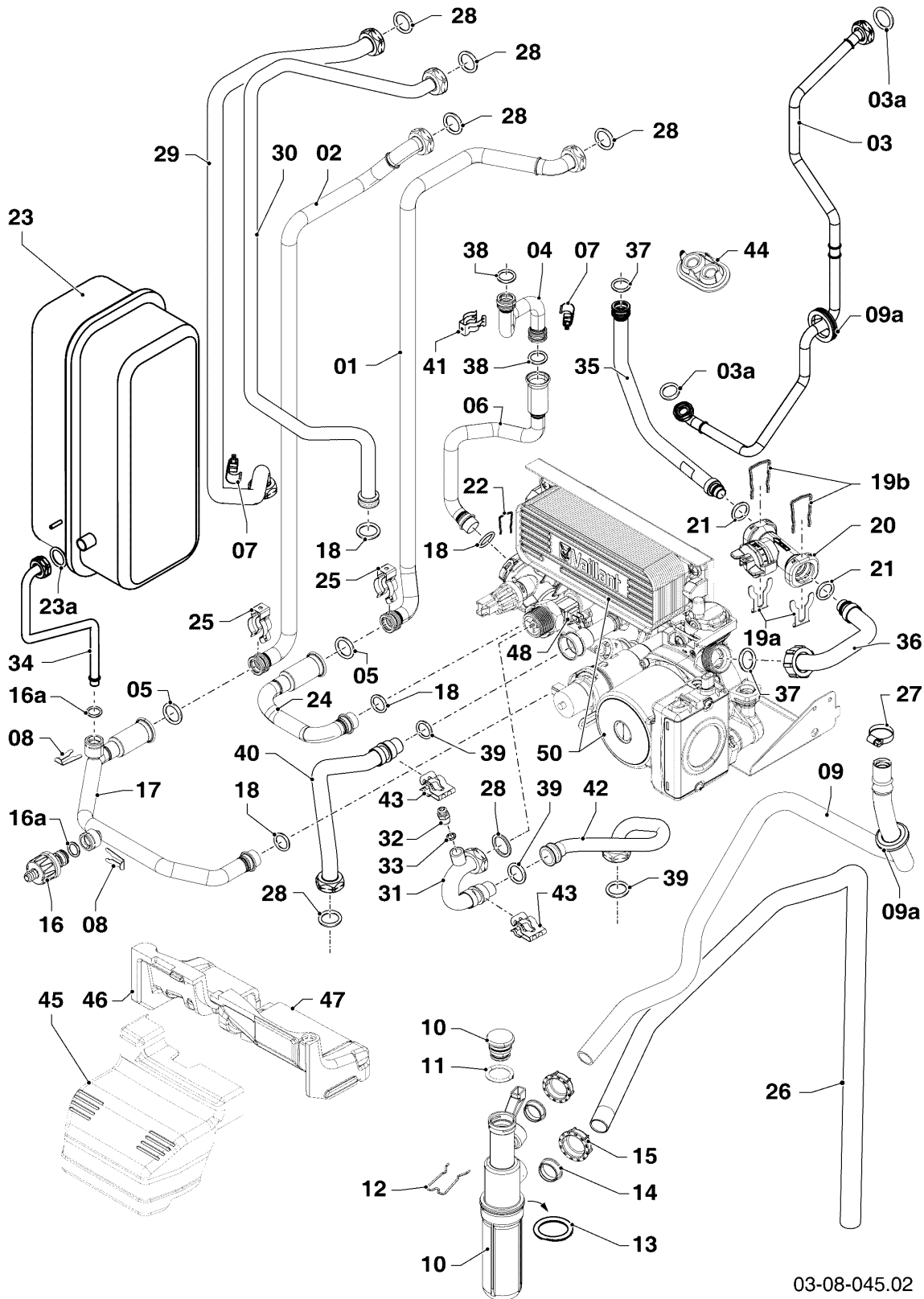
07 - Rivestimento

Pos.	Codice articolo	Descrizione	avviso
01	0020188019	Sportello	
01a	0020196308	Chiusura (4 pz.)	
01b	0020198238	Coperchio, Scatola di allacciamento	con il pezzo n. 01a
02	0020188016	Pannello frontale	
03	0020188015	Pannello laterale, top	
04	0020188013	Pannello laterale, 150 L	
05	0020186833	Guarnizione	
06	0020186834	Guarnizione	
07	0020073877	Vite (10 pz.)	
08	0020188017	Pannello frontale	
09	0020144596	Adattatore, 60/100	con pezzi n. 10, 11
10	147392	Tappo (5 pz.)	
11	981233	Guarnizione a 'C' EPDM (DN 60)	
12	0020198221	Piede	
13	0020198252	Passacavo (10 pz.)	
14	0020198240	Targhetta, ecoCOMPACT	
15	0020188638	Coperchio	con pezzi n. 05, 16
16	0020173984	Vite, (10 pz.)	

VSC ecoCOMPACT

VSC 346/4-5 150 R1

08a - Parte idraulica



03-08-045.02

VSC ecoCOMPACT

VSC 346/4-5 150 R1

08a - Parte idraulica

Pos.	Codice articolo	Descrizione	avviso
00	0020186878	Cablaggio	non raffigurato
01	0020186837	Tubo	con il pezzo n. 28
02	0020186838	Tubo	con il pezzo n. 05
03	0020186844	Tubo del gas	con il pezzo n. 03a
03a	0020073879	Guarnizione 1/2G (10 pz.)	
04	0020186847	Tubo	con il pezzo n. 38
05	103415	O-ring (10 pz.)	
06	0020174259	Tubo	con pezzi n. 18, 22
07	0020068120	Sensore, NTC 19mm	
08	0020174526	Clip(10 pz)	
09	0020174258	Tubo	
09a	0020057555	Guarnizione (5 pz.)	
10	0020130931	Sifone	con pezzi n. 11, 12, 14, 15
11	981158	O-ring (10 pz.)	
12	0020107702	Clip (5 pz.)	
13	982488	O-ring	
14	0020078062	Guarnizione	
15	0020186899	Tappo	
16	0020186841	Rubinetto di scarico	con pezzi n. 08, 16a
16a	0020174525	Guarnizione	
17	0020186840	Tubo	con il pezzo n. 18
18	193537	O-ring (10 pz.)	
19b	178992	Molla (10 pz.)	
20	0020045923	Sensore (Vortex, DN15)	con il pezzo n. 21
21	193537	O-ring (10 pz.)	
22	178992	Molla (10 pz.)	
23	179048	Vaso di espansione 15 ltr.	con il pezzo n. 23a
23a	981142	Guarnizione (10 pz.)	
24	0020186842	Tubo	con il pezzo n. 18
25	0020186839	Clip, (10 pz.)	
26	0020187696	Tubo	
27	0020135121	Fascetta	
28	981140	Guarnizione 3/4 (10 pz.)	
29	0020186836	Tubo	con il pezzo n. 28

VSC ecoCOMPACT

VSC 346/4-5 150 R1

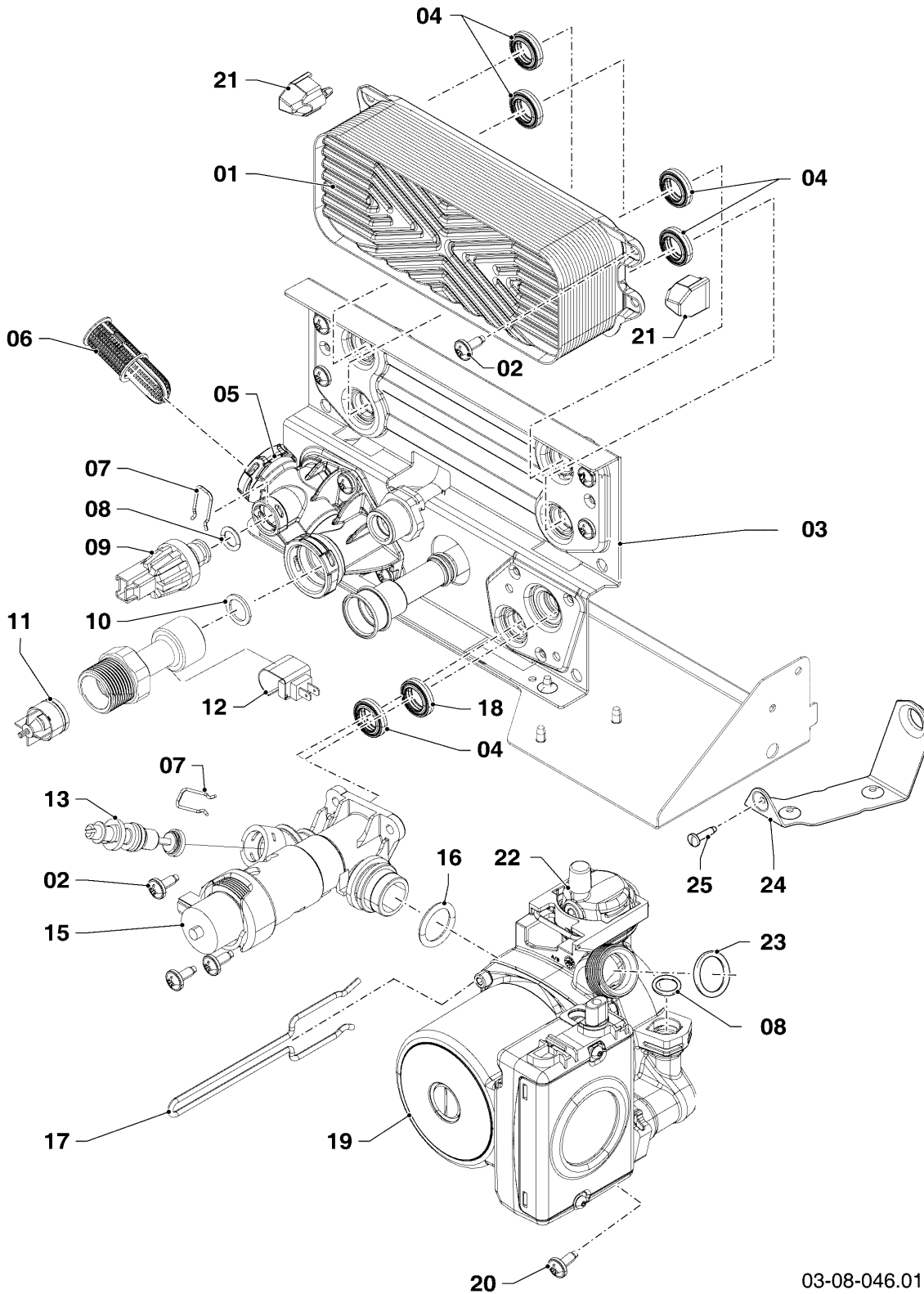
08a - Parte idraulica

Pos.	Codice articolo	Descrizione	avviso
30	0020186835	Tubo	con il pezzo n. 28
31	0020198236	Tubo	con pezzi n. 32, 33
32	140015	Valvola di sfiato	con il pezzo n. 33
33	981166	O-ring (10 pz.)	
34	0020198248	Tubo	con il pezzo n. 23a
35	0020186846	Tubo	con il pezzo n. 37
36	0020186845	Tubo	con il pezzo n. 37
37	193537	O-ring (10 pz.)	
38	981140	Guarnizione 3/4 (10 pz.)	
39	178991	O-ring (10 pz.)	
40	0020198235	Tubo	con il pezzo n. 28
41	103417	Molla (10 pz.)	
42	0020198237	Tubo	con il pezzo n. 28
43	178966	Staffa blocco	
44	0020198249	By-pass	
45	0020194664	Isolante	
46	0020194666	Isolante	
47	0020194665	Isolante	
48	103429	Sonda NTC uscita sanitario	
50	-	-	vedi gruppo di costruzione 08b Parte idraulica

VSC ecoCOMPACT

VSC 346/4-5 150 R1

08b - Parte idraulica



03-08-046.01

VSC ecoCOMPACT

VSC 346/4-5 150 R1

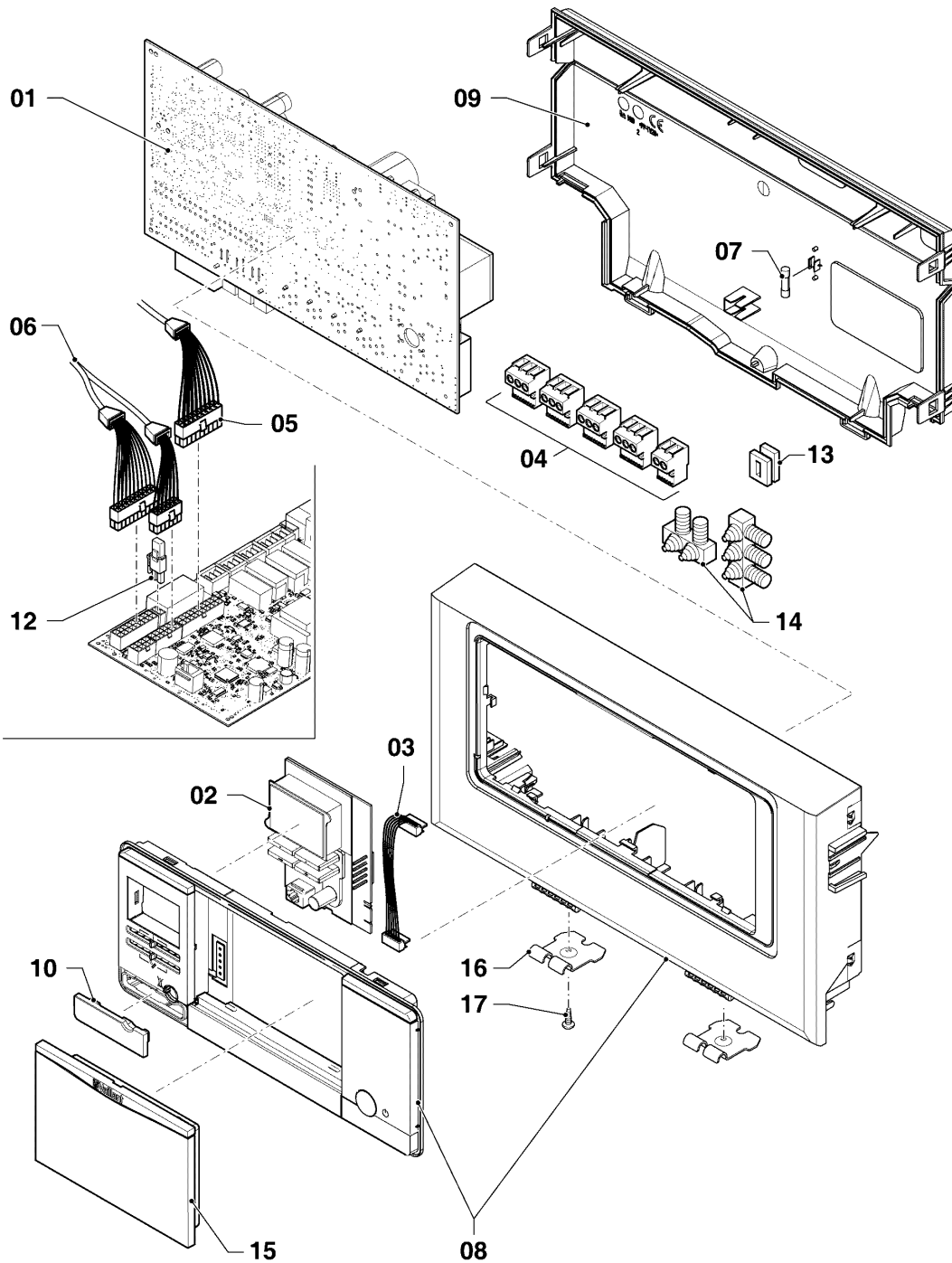
08b - Parte idraulica

Pos.	Codice articolo	Descrizione	avviso
00	0020186878	Cablaggio	non raffigurato
01	0020144601	Scambiatore secondario (27 piastre)	con pezzi n. 02, 04
02	0020133828	Vite (10 pz.)	
03	178965	Piastra	con pezzi n. 02, 04, 18, 21
04	178969	Guarnizione, C-Typ (10 pz.)	
05	0020140559	Raccordo, plastico composito	con pezzi n. 02, 04, 07, 08, 10
06	179030	Filtro	
07	0020107694	Clip (5 pz.)	
08	178993	O-ring (10 pz.)	
09	0020059717	Sensore (pressione dell'acqua)	
10	981142	Guarnizione (10 pz.)	
11	0020038605	Valvola di ritegno	
12	103429	Sonda NTC uscita sanitario	
13	178980	By-pass manuale	con il pezzo n. 07
15	0020020015	Valvola tre vie, plastico	con pezzi n. 02, 07, 13, 16
16	193537	O-ring (10 pz.)	
17	178981	Staffa blocco	
18	193535	Guarnizione, Typ C (10 pz.)	
19	0020186879	Pompa	con pezzi n. 08, 16, 20, 22, 23
20	0020136643	Vite (10 pz.)	
21	193536	Guida (2 pz.)	
22	104521	Valvola scarico aria automatica	
23	193539	O-ring (10 pz.)	
24	178984	Supporto	con il pezzo n. 25
25	0020133833	Vite (10 pz.)	

VSC ecoCOMPACT

VSC 346/4-5 150 R1

12 - Scatola comandi



03-12-069.03

VSC ecoCOMPACT

VSC 346/4-5 150 R1

12 - Scatola comandi

Pos.	Codice articolo	Descrizione	avviso
01	0020173977	Scheda elettronica	
02	0020173978	Display	
03	0020136630	Cavo display	
04	0020136646	Connettore ProE (Set)	
05	0020186878	Cablaggio	
06	0020188637	Cablaggio	VSC 346/4-5 150 R1
07	251957	Fusibile T4H (10 pz.)	
08	0020136631	Cruscotto anteriore (plus)	con il pezzo n. 10
09	0020141346	Coperchio	con il pezzo n. 07
10	0020136640	Coperchio connettore diagnostico	
12	0020135126	Pre-ugello + connett. cod. gas (giallo)	metano [E (H)]
12	0020135128	Pre-ugello + connett. cod. gas (grigio)	GPL [P]
13	139438	Tappo	
14	078533	Passacavo	
15	0020136633	Coperchio regolatore (plus)	
16	0020144611	Supporto, scatola di allacciam. (2 pz.)	con il pezzo n. 17
17	0020136643	Vite (10 pz.)	