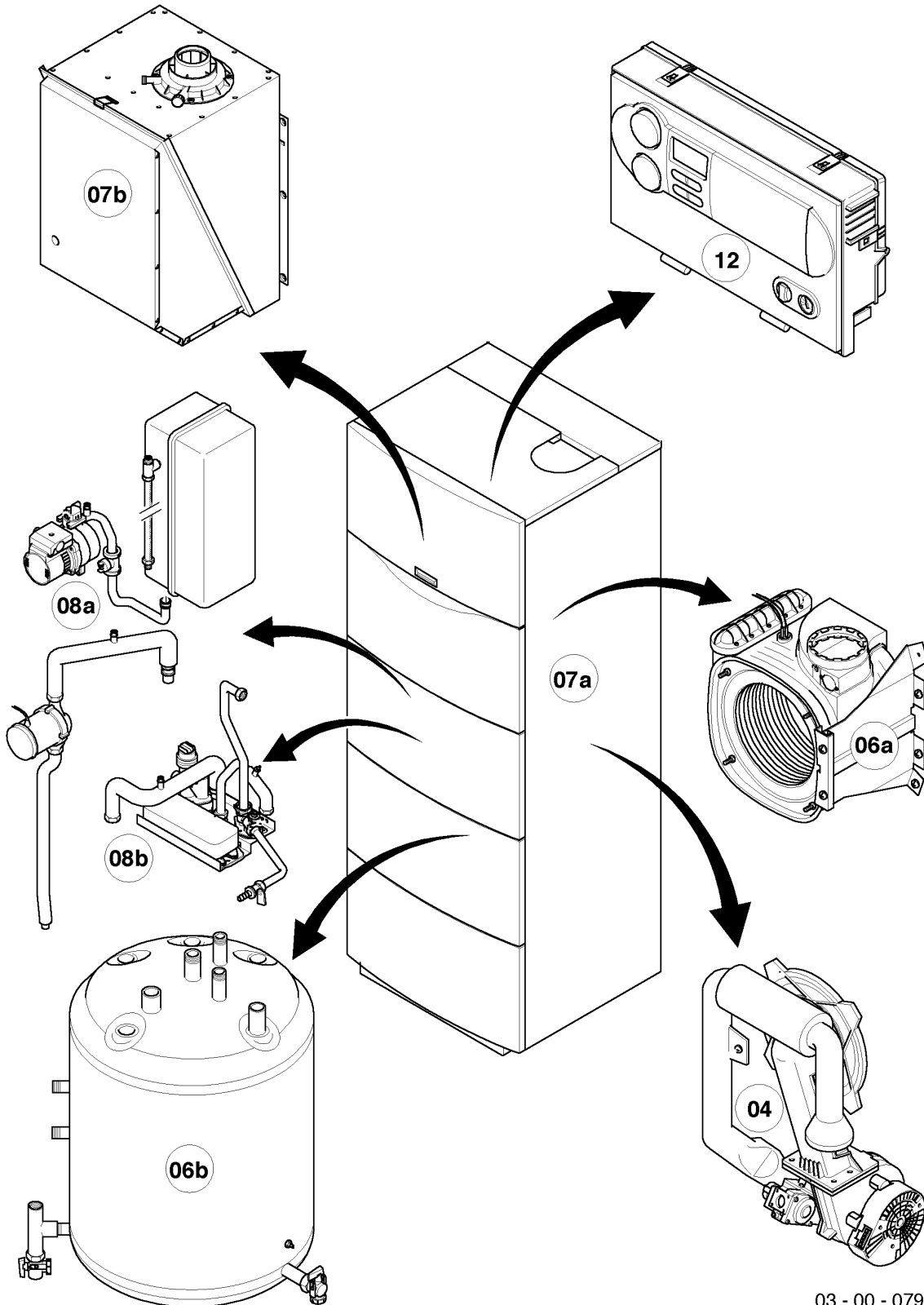


# VSC ecoCOMPACT

VSC IT 306/2-C 200

Elenco gruppi di costruzione



03 - 00 - 079

## VSC ecoCOMPACT

VSC IT 306/2-C 200

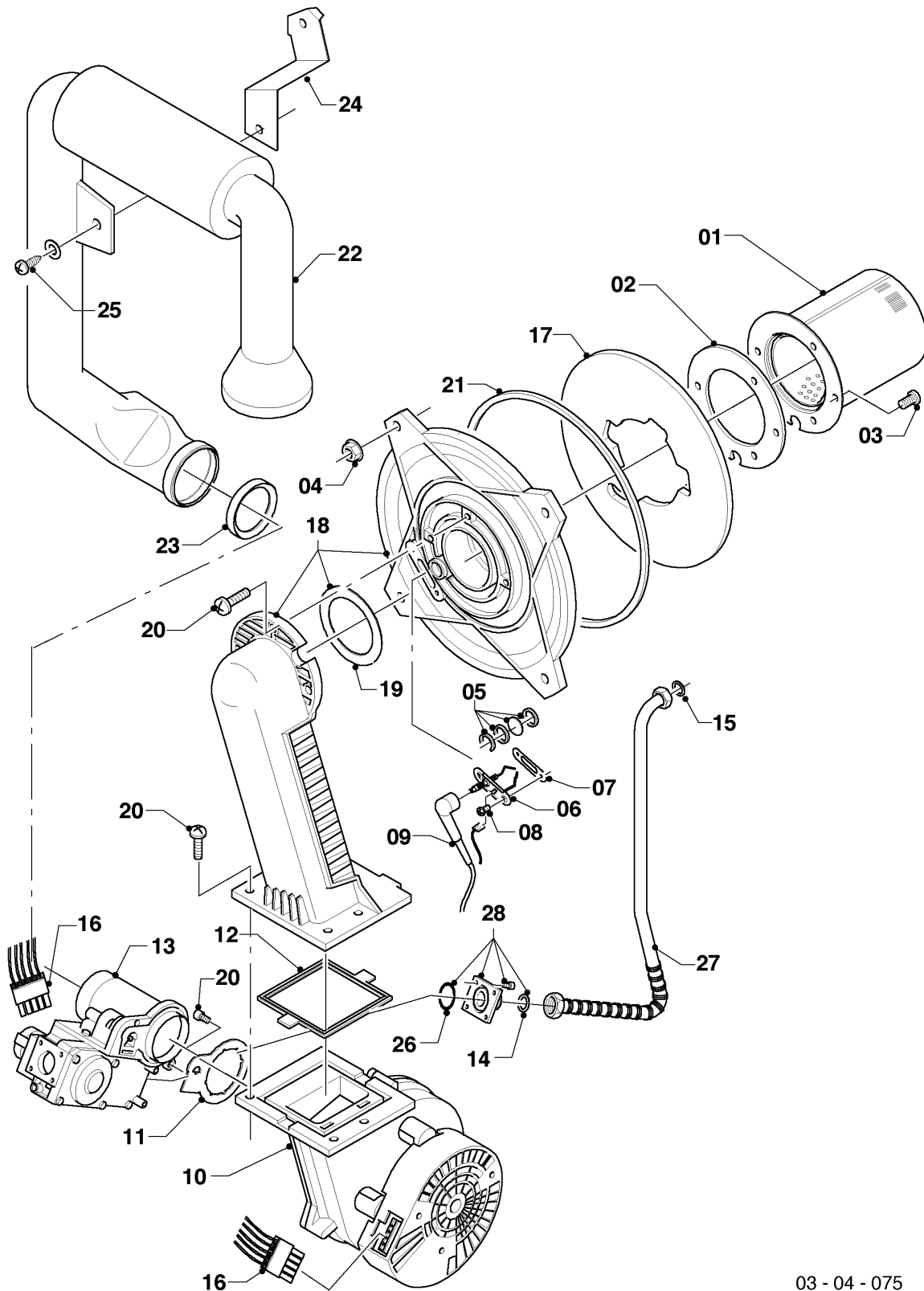
Elenco gruppi di costruzione

Pos.	Gruppo di costruzione
04	Bruciatore
06a	Scambiatori
06b	Scambiatore ad accumulo
07a	Rivestimento
07b	Camera stagna
08a	Parte idraulica
08b	Parte idraulica
12	Scatola comandi

# VSC ecoCOMPACT

VSC IT 306/2-C 200

04 - Bruciatore



03 - 04 - 075

## VSC ecoCOMPACT

VSC IT 306/2-C 200

04 - Bruciatore

Pos.	Codice articolo	Descrizione	avviso
00	0020166692	Grasso (Grasso rame(10 pz.)	non raffigurato
00	0020046466	Gruppo di trasformazione (B)	non raffigurato
00	0020046467	Gruppo di trasformazione (H)	non raffigurato
01	050430	Bruciatore	VSC IT 306/2-C 200, con pezzi no. 02-03
02	981103	Guarnizione	
03	105900	Vite (10 pz.)	
04	0020026537	Dado (5 pz.)	
05	161245	Vetrino ispezione	
06	090709	Elettrodo accensione	con pezzi no. 07, 08
07	981330	Guarnizione	
08	118883	Vite	
09	0020038588	Cavo di accensione	
09	0020075412	Presca	non raffigurato
10	193593	Ventilatore	con pezzi no. 11-12
11	981104	Guarnizione	
12	193594	Guarnizione	
13	053500	Gruppo gas	VSC IT 306/2-C 200, con pezzi no. 11, 14, 26
14	981142	Guarnizione (10 pz.)	
15	981140	Guarnizione 3/4 (10 pz.)	
16	0020038589	Cablaggio	
17	193595	Piastra isolante	con pezzi no. 02-03
18	0020010867	Flangia, con curva	con pezzi no. 02-05, 07-08, 12, 14, 17-21
19	0020107727	Guarnizione	
20	193597	Vite (10 pz.)	
21	0020025929	Set di guarnizioni	
22	103404	Tubo aspirazione aria	VSC IT 306/2-C 200, con il pezzo no. 23
23	981111	Guarnizione	
24	103405	Supporto	
25	235756	Vite autofilettante (ST 4,8x19)	
26	982319	O-ring	

---

## VSC ecoCOMPACT

VSC IT 306/2-C 200

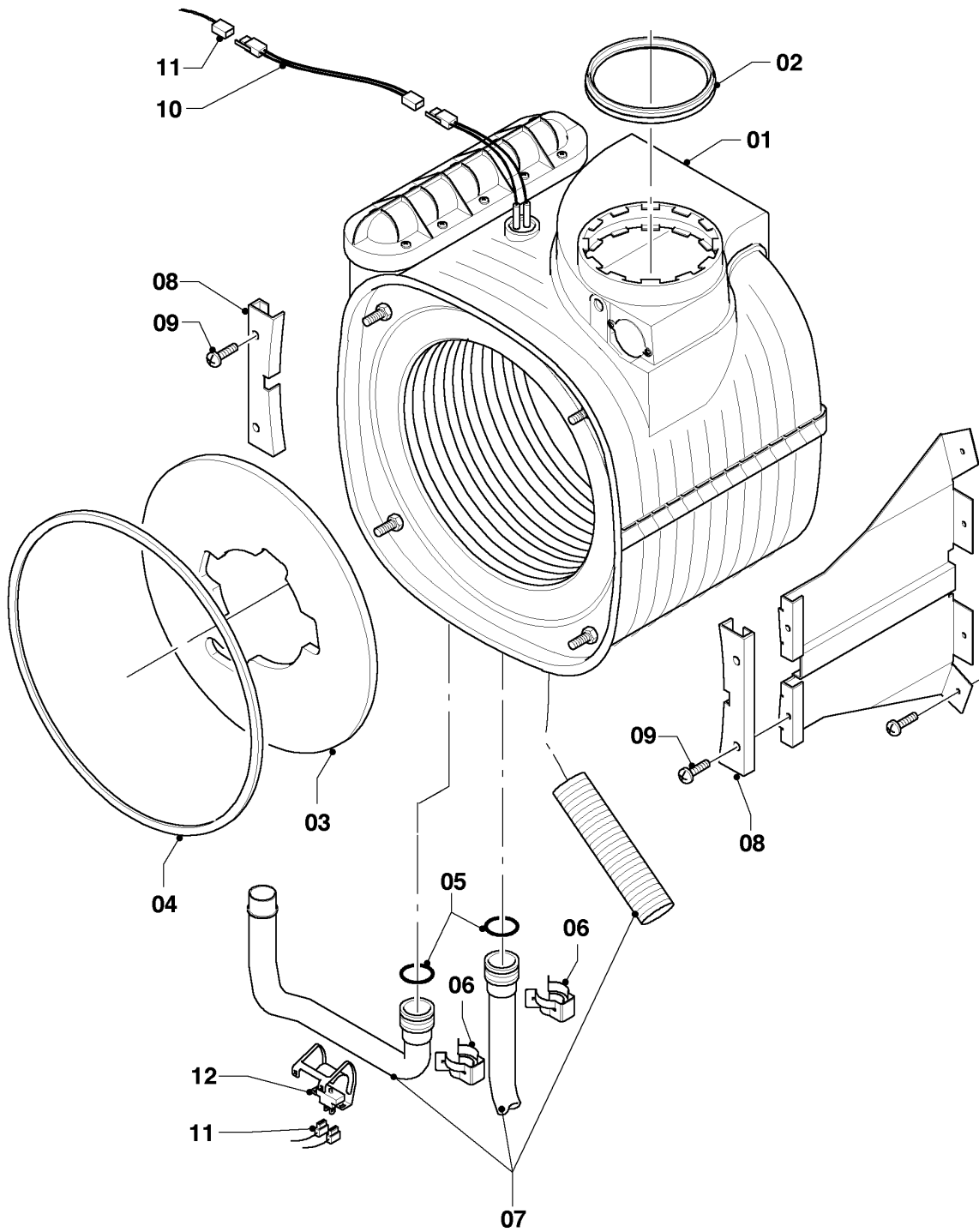
04 - Bruciatore

Pos.	Codice articolo	Descrizione	avviso
27	0020038607	Raccordo gas	con pezzi no. 14-15
28	0020010868	Adattatore	con il pezzo no. 26

# VSC ecoCOMPACT

VSC IT 306/2-C 200

06a - Scambiatori



03 - 06 - 077

## VSC ecoCOMPACT

VSC IT 306/2-C 200

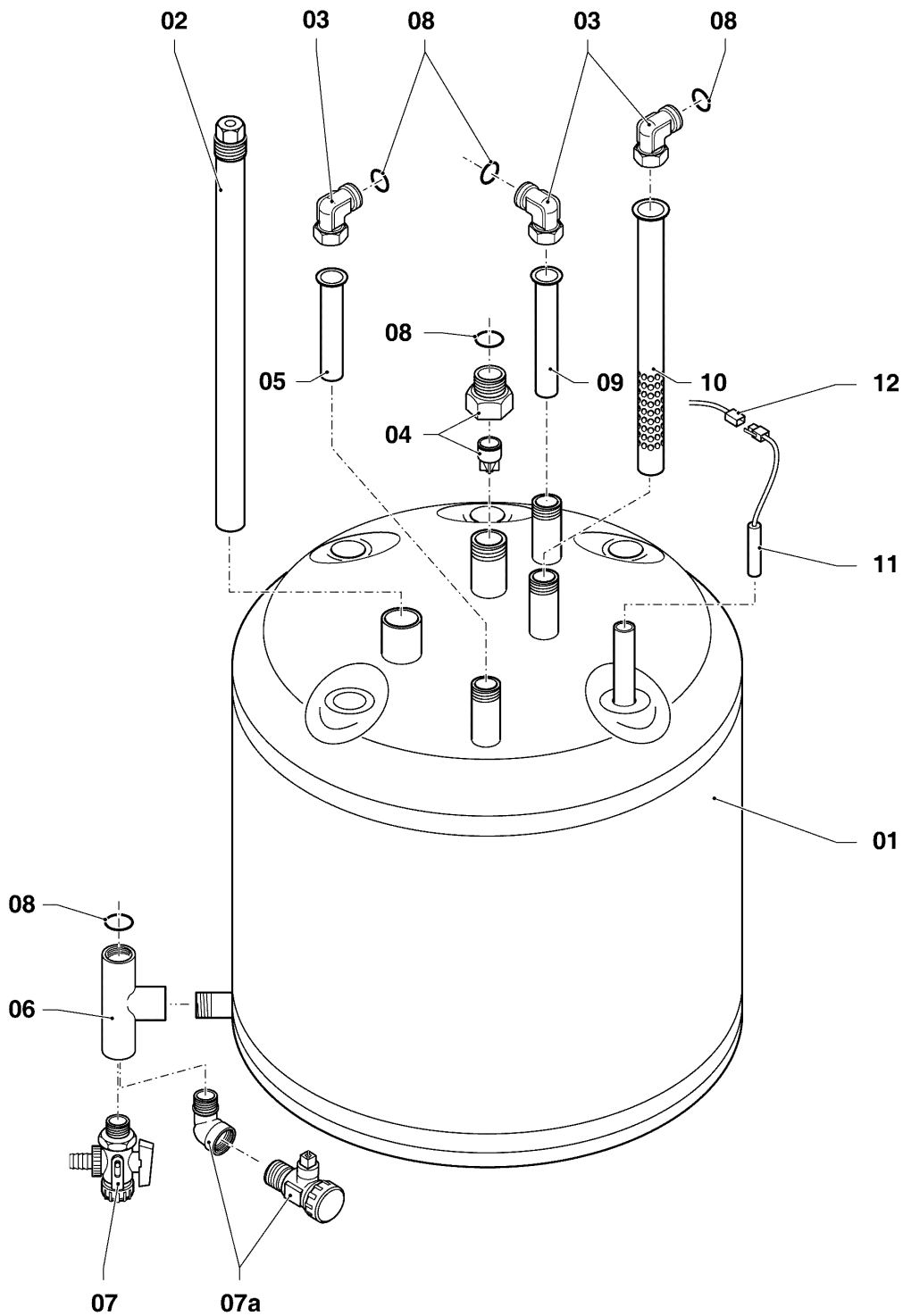
06a - Scambiatori

Pos.	Codice articolo	Descrizione	avviso
00	0020166692	Grasso (Grasso rame(10 pz.)	non raffigurato
01	0020135133	Scambiatore	VSC IT 306/2-C 200, con pezzi no. 02, 04-06
01	0020093190	Isolante, 16 mm con dado e rondella	non raffigurato
02	981227	Guarnizione EPDM (DN 80)	
03	193595	Piastra isolante	
04	0020025929	Set di guarnizioni	
05	103415	O-ring (10 pz.)	
06	103417	Molla (10 pz.)	
07	-	-	vedi gruppo di costruzione 08a Parte idraulica
08	180989	Supporto (2 pz.)	con il pezzo no. 09
09	178968	Vite (10 pz.)	
10	0020135111	Cavo sensore	
11	0020038589	Cablaggio	
12	193592	Sonda NTC	

# VSC ecoCOMPACT

VSC IT 306/2-C 200

06b - Scambiatore ad accumulo



03-06-078.01



## VSC ecoCOMPACT

VSC IT 306/2-C 200

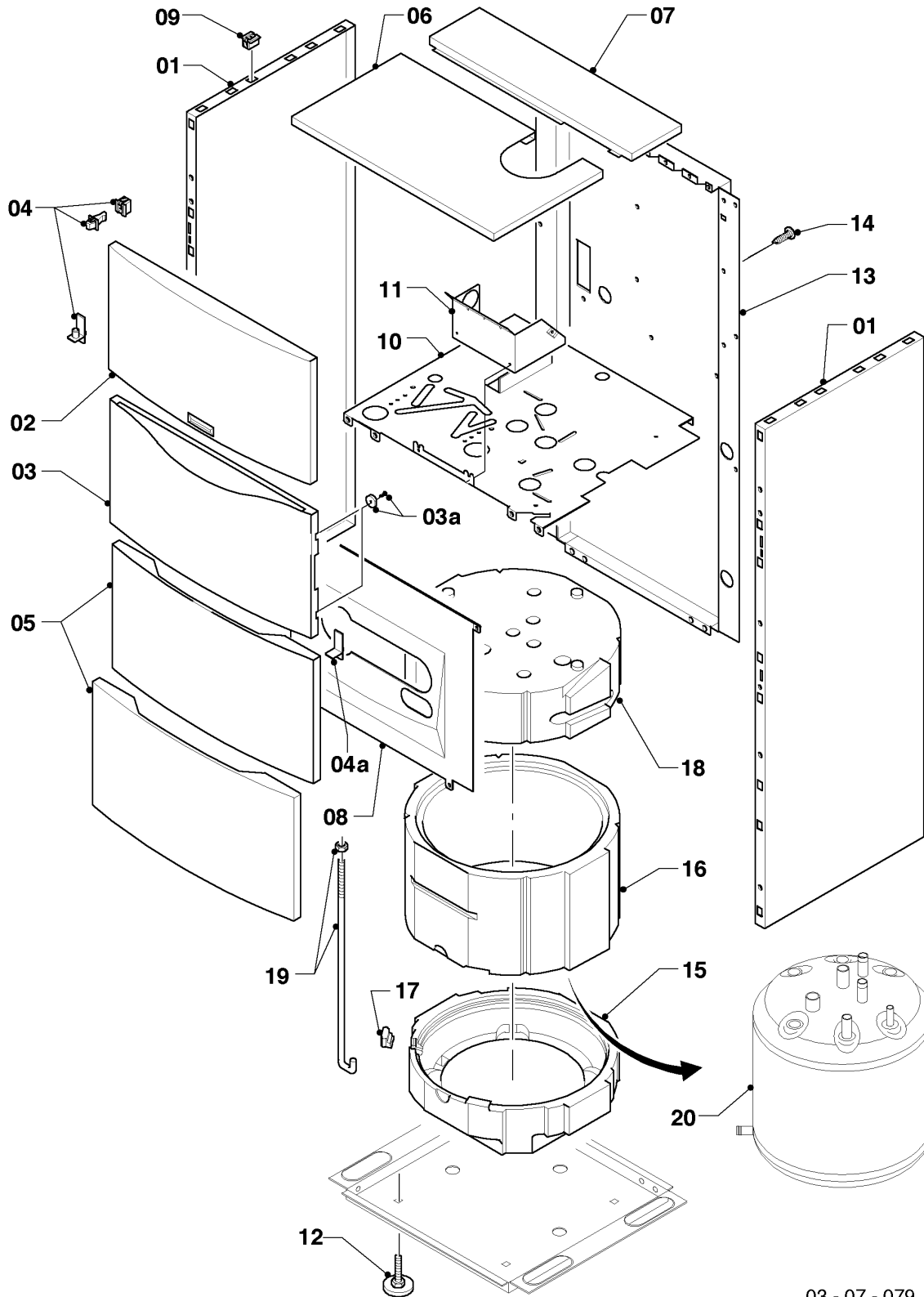
06b - Scambiatore ad accumulo

Pos.	Codice articolo	Descrizione	avviso
01	0020018743	Boiler (100 l)	
02	295821	Anodo (G1, L=315)	
03	163205	Raccordo (G 3/4 x Rp 3/4)	
04	0020060806	Valvola di ritegno	
05	094229	Tubo (L=114 mm, D=18mm)	
06	129257	Raccordo a T	
07	-	-	vedi esecuzione no. 07a
07a	193504	Rubinetto di svuotamento	
08	981140	Guarnizione 3/4 (10 pz.)	
09	142653	Tubo (18x55 mm)	
10	0020038613	Tubo	
11	253552	Sonda riscaldamento	
12	0020132671	Cablaggio	

# VSC ecoCOMPACT

VSC IT 306/2-C 200

07a - Rivestimento



03 - 07 - 079

## VSC ecoCOMPACT

VSC IT 306/2-C 200

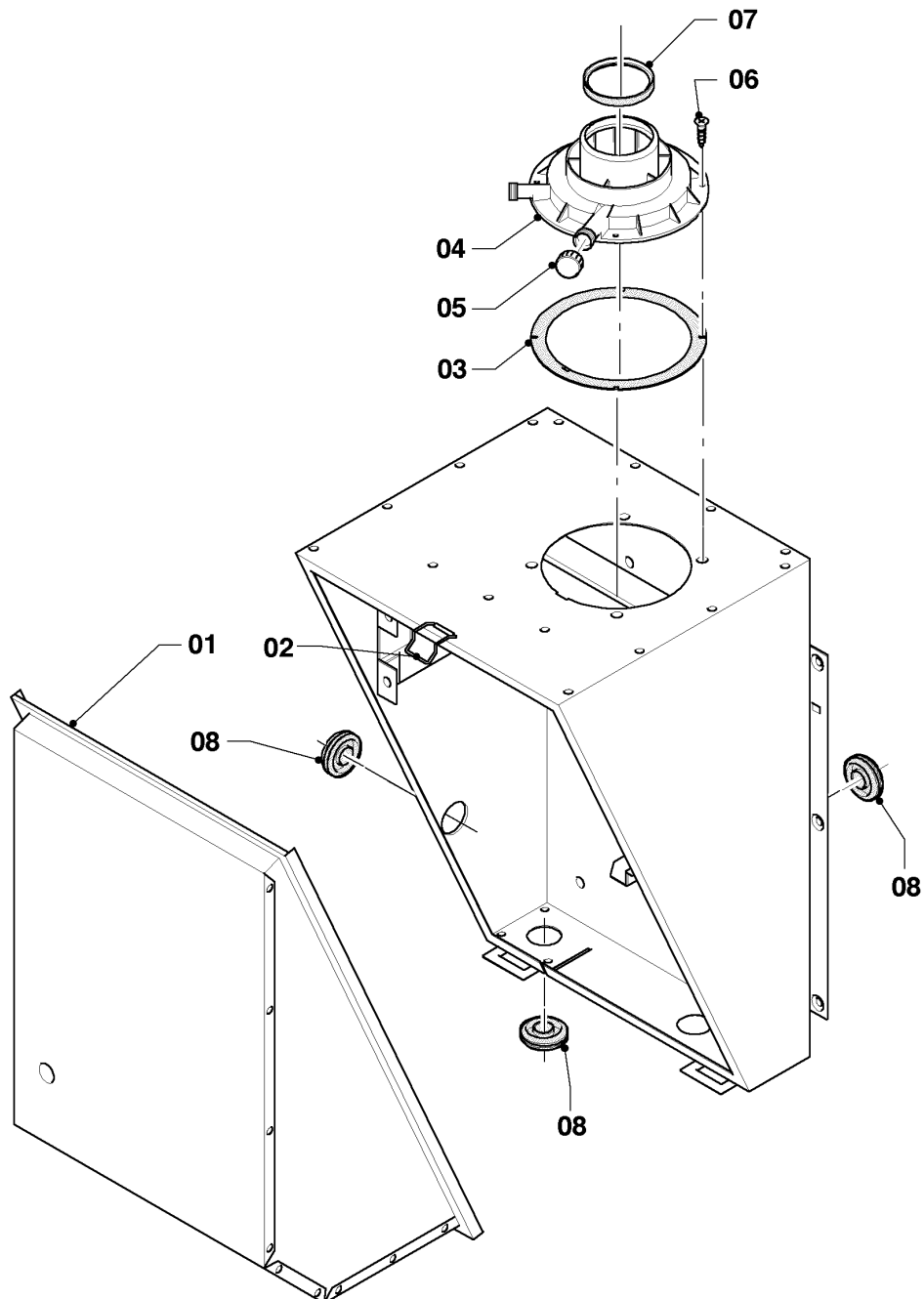
07a - Rivestimento

Pos.	Codice articolo	Descrizione	avviso
00	0020038592	Supporto	non raffigurato
01	0020038595	Fianco dx o sx	con pezzi no. 04, 04a, 09
02	078931	Coperchio (frontale)	
03	111912	Coperchio	con pezzi no. 03a, 04a
03a	111920	Magnete (2 pz.)	
04	091364	Kit di montaggio (rivestimento)	con il pezzo no. 09
04a	111913	Cerniera	
05	078930	Coperchio (frontale)	
06	0020038594	Coperchio	
07	0020038593	Coperchio	
08	0020018747	Frontalino	
09	091629	Kit di montaggio rivestimento, kit di 10	
10	0020038560	Lamiera interna	
11	0020038586	Supporto	
12	0020198221	Piede	
13	0020038561	Pannello posteriore	
14	0020107695	Vite (10 pz.)	
15	0020038600	Isolamento, inferiore	
16	0020038597	Isolamento, centrale	
17	0020038596	Isolamento	
18	0020038559	Isolamento, superiore	
19	060304	Tirante di bloccaggio, kit di 2 pz.	
20	0020018743	Boiler (100 l)	vedi gruppo di costruzione 06b Scambiatore ad accumulo

# VSC ecoCOMPACT

VSC IT 306/2-C 200

07b - Camera stagna



03 - 07 - 081

## VSC ecoCOMPACT

VSC IT 306/2-C 200

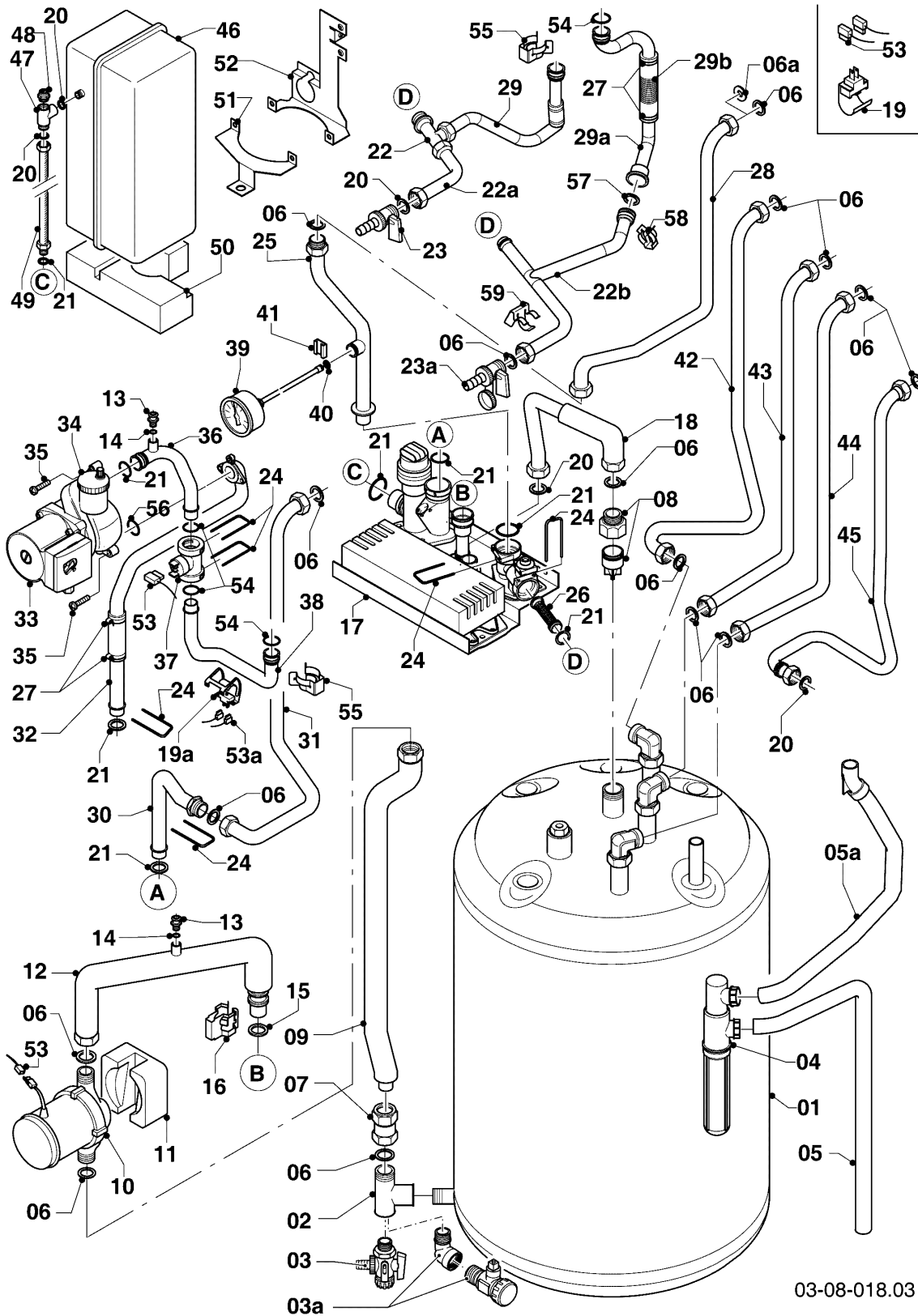
07b - Camera stagna

Pos.	Codice articolo	Descrizione	avviso
00	0020038592	Supporto	non raffigurato
01	0020038591	Coperchio	
02	0020029605	Clip (10 pz.)	
03	981232	Guarnizione	
04	180932	Adattatore 60/100 mm	con pezzi no. 05-07
05	147392	Tappo (5 pz.)	
06	500046	Vite	
07	981233	Guarnizione a 'C' EPDM (DN 60)	
08	980765	Guarnizione rossa	

# VSC ecoCOMPACT

VSC IT 306/2-C 200

08a - Parte idraulica



03-08-018.03

## VSC ecoCOMPACT

VSC IT 306/2-C 200

08a - Parte idraulica

Pos.	Codice articolo	Descrizione	avviso
00	181087	Vaso d'espansione bollitore (3,9 l)	non raffigurato
00	179060	Tubo (vaso di espansione)	non raffigurato
01	0020018743	Boiler (100 l)	vedi gruppo di costruzione 06b Scambiatore ad accumulo
02	129257	Raccordo a T	
03	-	-	vedi esecuzione no. 03a
03a	193504	Rubinetto di svuotamento	
04	0020038571	Sifone	
04	982488	O-ring	non raffigurato, Sifone inferiore
04	0020078062	Guarnizione	non raffigurato, Sifone Tubo flessibile
05	095624	Tubo di plastica (condensa)	
05a	0020038573	Tubo di plastica (condensa)	
06	981140	Guarnizione 3/4 (10 pz.)	
06a	0020057652	Guarnizione, Frontalino	
07	179069	Raccordo a compressione (G 3/4)	con il pezzo no. 06
08	0020060806	Valvola di ritegno	
09	0020038563	Tubo	con il pezzo no. 06
10	0020038578	Pompa	con il pezzo no. 06
10	0020051986	Supporto	non raffigurato
11	0020038564	Isolamento (pompa)	
12	0020038579	Tubo	con pezzi no. 06, 13-16
13	140015	Valvola di sfiato	
14	981166	O-ring (10 pz.)	
15	178991	O-ring (10 pz.)	
16	178966	Staffa blocco	
17	-	-	vedi gruppo di costruzione 08b Parte idraulica
18	0020038601	Tubo	
19	103429	Sonda NTC uscita sanitario	
19a	193592	Sonda NTC	
20	981142	Guarnizione (10 pz.)	
21	193537	O-ring (10 pz.)	

## VSC ecoCOMPACT

VSC IT 306/2-C 200

08a - Parte idraulica

Pos.	Codice articolo	Descrizione	avviso
22	-	-	non più fornibile, sostituito da 22b/29a
22a	-	-	non più fornibile, sostituito da 22b/29a
22b	0020065826	Tubo 30 kW (kit)	VSC IT 306/2-C 200, con pezzi no. 06, 23a, 27, 29a/b, 54, 55, 57-59
23	179072	Rubinetto scarico	vecchia esecuzione (con il pezzo no. 20)
23a	0020065827	Valvola (G 3/4)	nuova esecuzione (con il pezzo no. 06)
24	178992	Molla (10 pz.)	
25	0020038580	Tubo	con pezzi no. 06, 21, 24
26	179030	Filtro	
27	0020052092	Fascetta (2 pz.)	
28	0020029695	Tubo	con pezzi no. 06, 21, 24
29	-	-	non più fornibile, sostituito da 22b/29a
29a	0020065826	Tubo 30 kW (kit)	VSC IT 306/2-C 200
29b	080387	Tubo	con il pezzo no. 27
30	0020069076	Tubo	con il pezzo no. 31
31	0020069076	Tubo	con il pezzo no. 30
32	0020038575	Tubo	
33	0020051996	Pompa	VSC IT 306/2-C 200, con pezzi no. 21, 34, 56
33	0020051987	Supporto	non raffigurato
34	061707	Valvola scarico aria automatica	
35	0020107695	Vite (10 pz.)	
36	0020038574	Tubo	con pezzi no. 13, 14, 21, 24, 54
37	0020045923	Sensore (Vortex, DN15)	con pezzi no. 24, 54
38	0020038576	Tubo	con pezzi no. 24, 54, 55
39	180982	Manometro	con pezzi no. 40-41
40	981155	O-ring (10 pz.)	
41	0020107709	Supporto	
42	083997	Tubo acqua calda	con il pezzo no. 06
43	083537	Tubo acqua fredda	con il pezzo no. 06



## VSC ecoCOMPACT

VSC IT 306/2-C 200

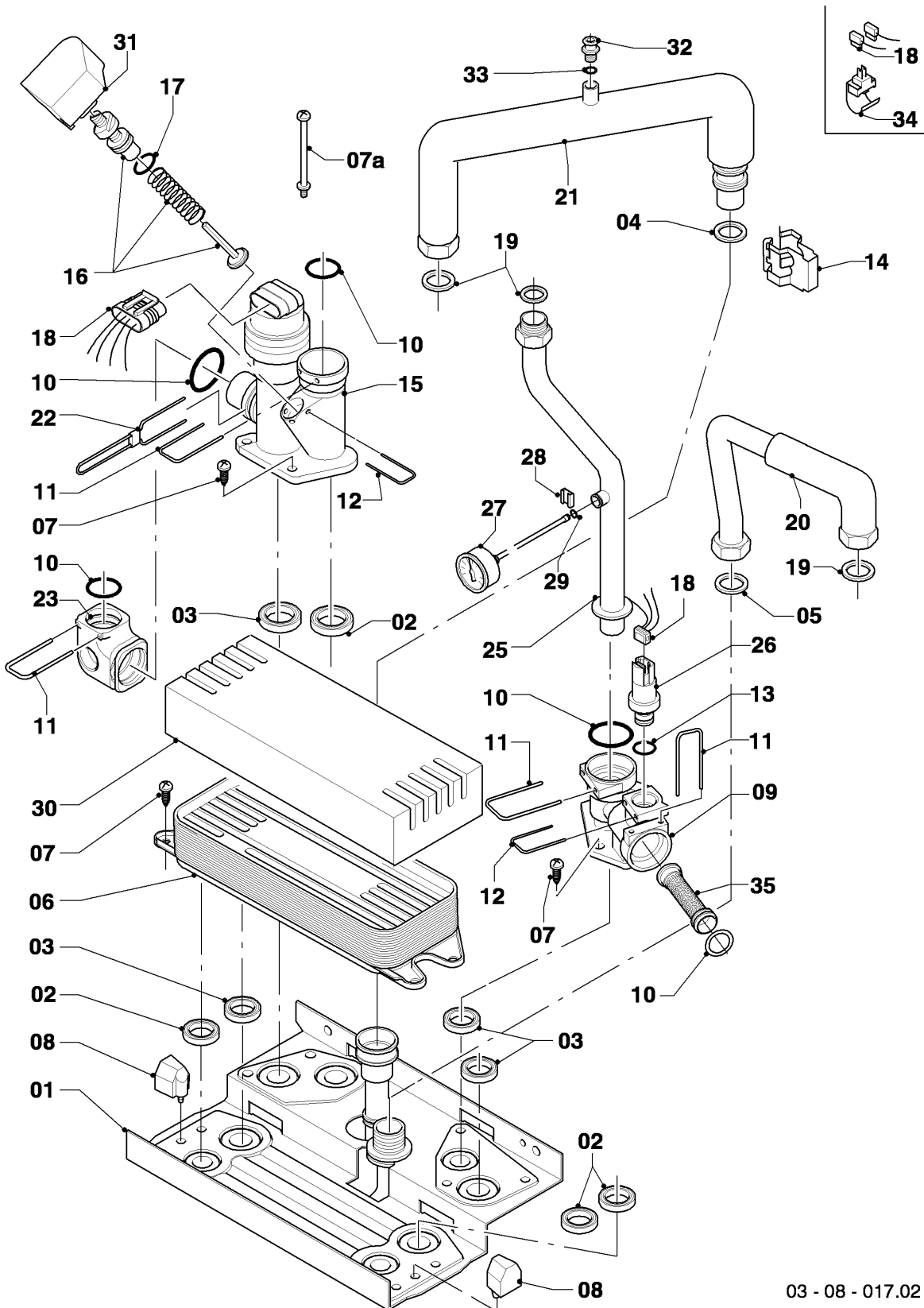
08a - Parte idraulica

Pos.	Codice articolo	Descrizione	avviso
44	111924	Tubo	con pezzi no. 06
44	0020064686	Tappo	senza tubazione di ricircolo (non raffigurato)
45	0020038607	Raccordo gas	con pezzi no. 06, 20
46	179047	Vaso di espansione 12 ltr.	con il pezzo no. 20
47	179049	Raccordo a T	con pezzi no. 20, 48
48	179068	Valvola di ventilazione (R 1/2)	
49	179083	Tubo (vaso di espansione)	con pezzi no. 20, 21
50	0020038582	Supporto (vaso di espansione)	
51	0020038584	Supporto	
52	0020038585	Supporto	
53	0020132671	Cablaggio	
53a	0020038589	Cablaggio	
54	103415	O-ring (10 pz.)	
55	103417	Molla (10 pz.)	
56	981234	O-ring (10 pz.)	
57	981151	O-ring (10 pz.)	
58	219621	Molla di bloccaggio (10 pz.)	
59	0020065828	Supporto (tubo)	

# VSC ecoCOMPACT

VSC IT 306/2-C 200

08b - Parte idraulica



03 - 08 - 017.02

## VSC ecoCOMPACT

VSC IT 306/2-C 200

08b - Parte idraulica

Pos.	Codice articolo	Descrizione	avviso
01	178965	Piastra	con pezzi no. 02-05, 07, 08, 10, 14, 19
02	178969	Guarnizione, C-Typ (10 pz.)	
03	193535	Guarnizione, Typ C (10 pz.)	
04	178991	O-ring (10 pz.)	
05	981142	Guarnizione (10 pz.)	
06	0020038572	Scambiatore secondario (19 piastre)	con pezzi no. 02, 07
07	178967	Vite M5 x 18 mm (10 pz.)	
07a	0020041941	Vite (lunga)	
08	193536	Guida (2 pz.)	
09	179031	Raccordo, ottone	con pezzi no. 03, 07, 10-13
10	193537	O-ring (10 pz.)	
11	178992	Molla (10 pz.)	
12	0020107694	Clip (5 pz.)	
13	178993	O-ring (10 pz.)	
14	178966	Staffa blocco	
15	0020132682	Valvola tre vie, ottone, con adattatore	con pezzi no. 02, 03, 07, 10-12, 16, 17
16	178980	By-pass manuale	con il pezzo no. 17
17	981165	O-ring (10 pz.)	
18	0020132671	Cablaggio	
19	981140	Guarnizione 3/4 (10 pz.)	
20	0020038601	Tubo	con pezzi no. 05, 19, 34
21	0020038579	Tubo	con pezzi no. 04, 14, 19, 32
22	178981	Staffa blocco	
23	0020018754	Pezzo di raccordo	con pezzi no. 10-11
25	0020038580	Tubo	con pezzi no. 10, 11, 19
26	0020059717	Sensore (pressione dell'acqua)	con pezzi no. 12, 13
27	180982	Manometro	con pezzi no. 28, 29
28	0020107709	Supporto	
29	981155	O-ring (10 pz.)	
30	0020038565	Isolamento (scambiator secondario)	

## VSC ecoCOMPACT

VSC IT 306/2-C 200

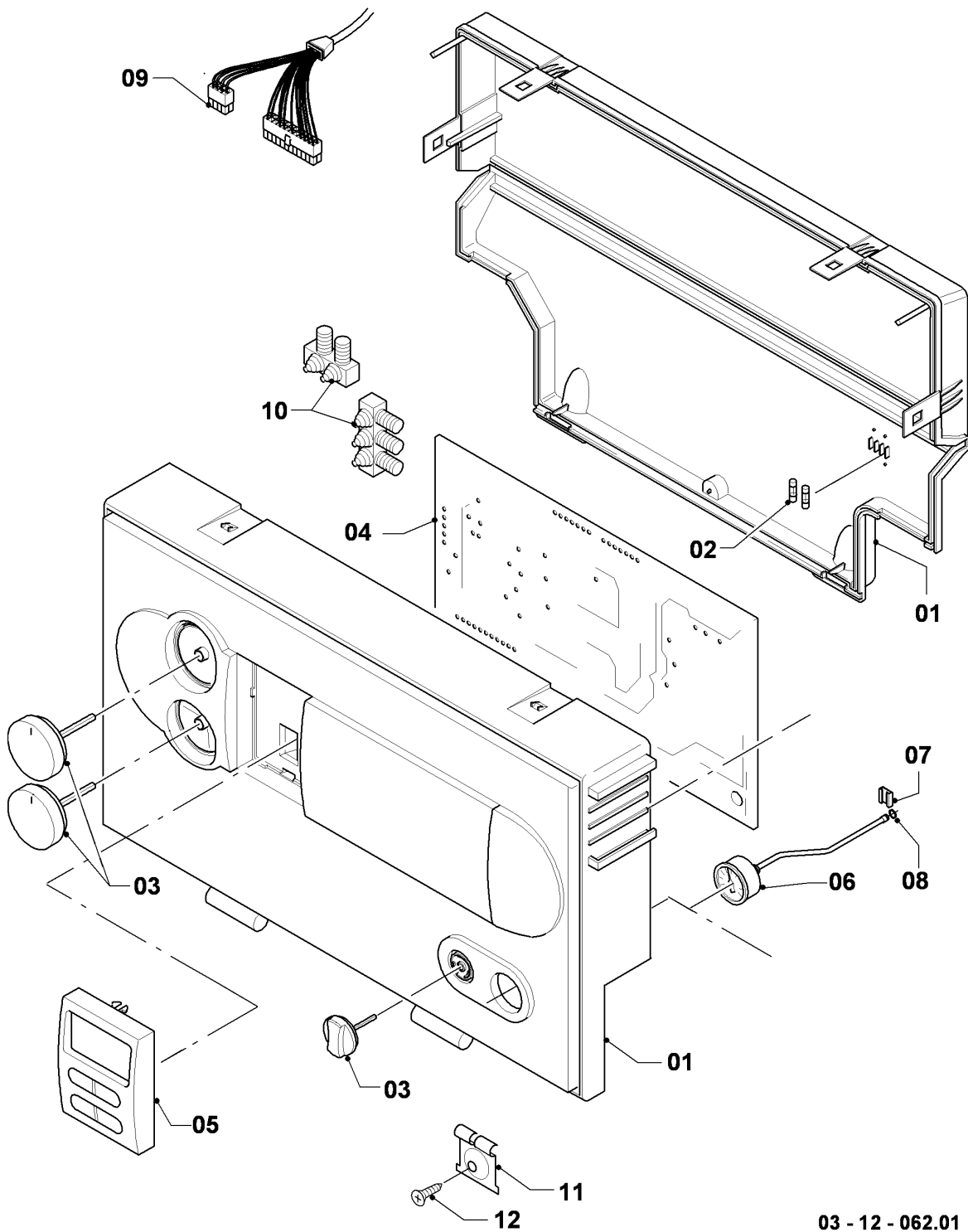
08b - Parte idraulica

Pos.	Codice articolo	Descrizione	avviso
31	179044	Cappa di protezione	
32	140015	Valvola di sfiato	
33	981166	O-ring (10 pz.)	
34	103429	Sonda NTC uscita sanitario	
35	179030	Filtro	

# VSC ecoCOMPACT

VSC IT 306/2-C 200

12 - Scatola comandi



03 - 12 - 062.01

## VSC ecoCOMPACT

VSC IT 306/2-C 200

12 - Scatola comandi

Pos.	Codice articolo	Descrizione	avviso
01	193582	Coperchio	con pezzi no. 02-03
02	0020067507	Fusibile 2,0 A T2H (10 pz.)	2,0 AT
03	0020048969	Manopole grigio, kit di 3 pz.	
04	0020153826	Circuito stampato	con il pezzo no. 02
05	0020056561	Display, grigio	
06	180982	Manometro	con pezzi no. 07-08
07	0020107709	Supporto	
08	981155	O-ring (10 pz.)	
09	0020038589	Cablaggio	
09	0020132671	Cablaggio	non raffigurato
10	078533	Passacavo	