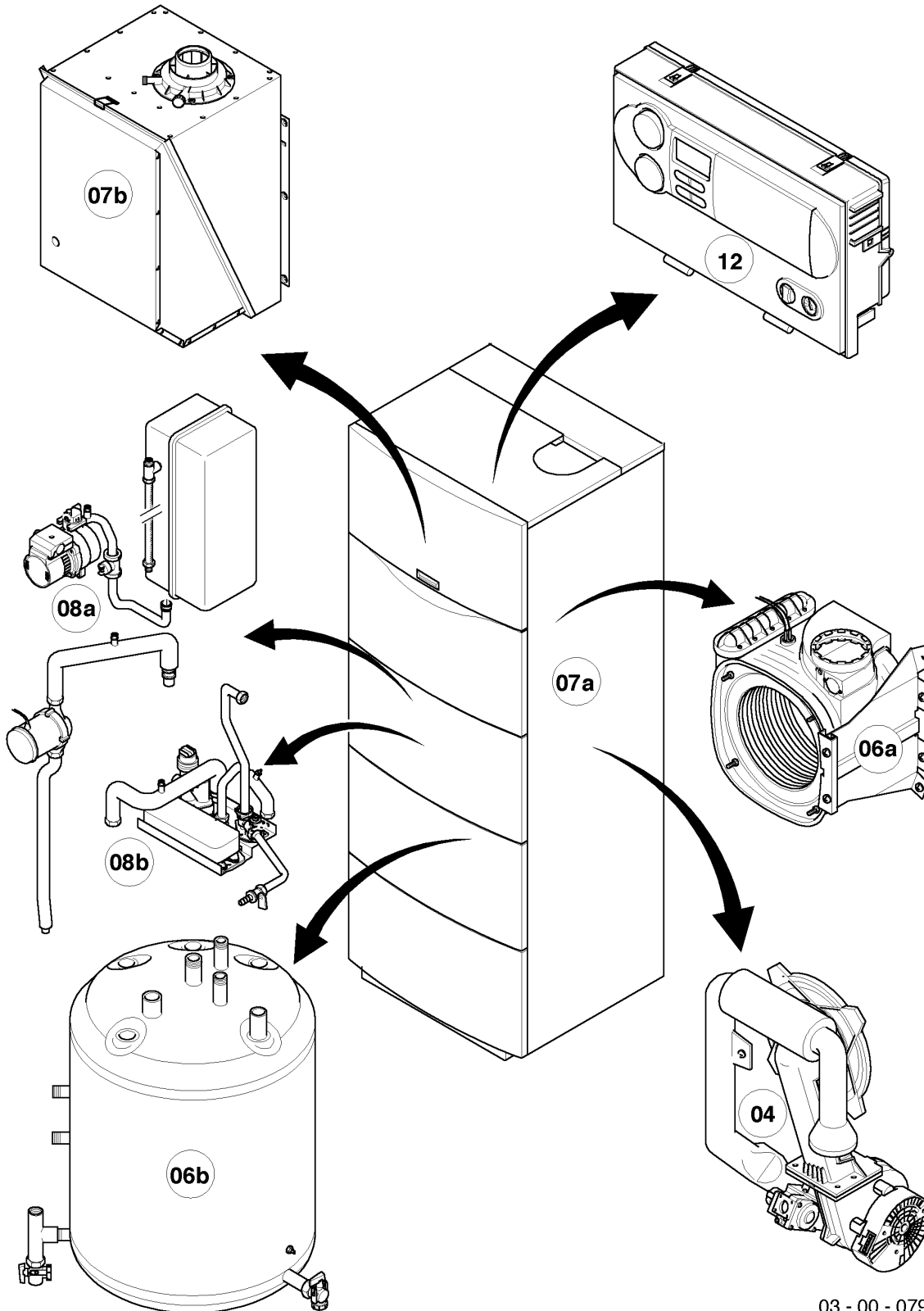


VSC S auroCOMPACT

VSC S INT 126/2-C 180

Elenco gruppi di costruzione



03 - 00 - 079

VSC S auroCOMPACT

VSC S INT 126/2-C 180

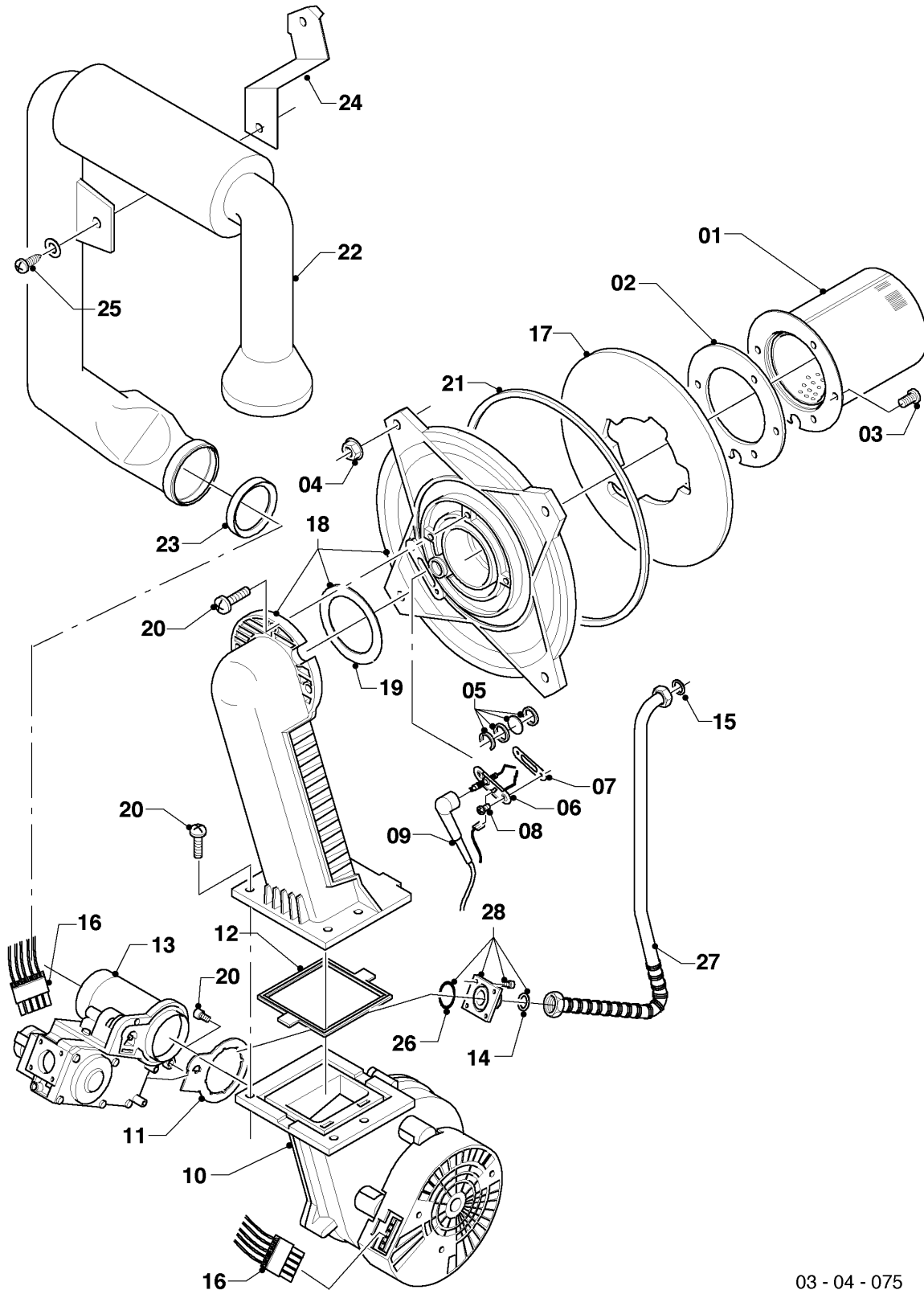
Elenco gruppi di costruzione

Pos.	Gruppo di costruzione
04	Bruciatore
06a	Scambiatori
06b	Scambiatore ad accumulo
07a	Rivestimento
07b	Camera stagna
08a	Parte idraulica
08b	Parte idraulica
12	Scatola comandi

VSC S auroCOMPACT

VSC S INT 126/2-C 180

04 - Bruciatore



03 - 04 - 075

VSC S auroCOMPACT

VSC S INT 126/2-C 180

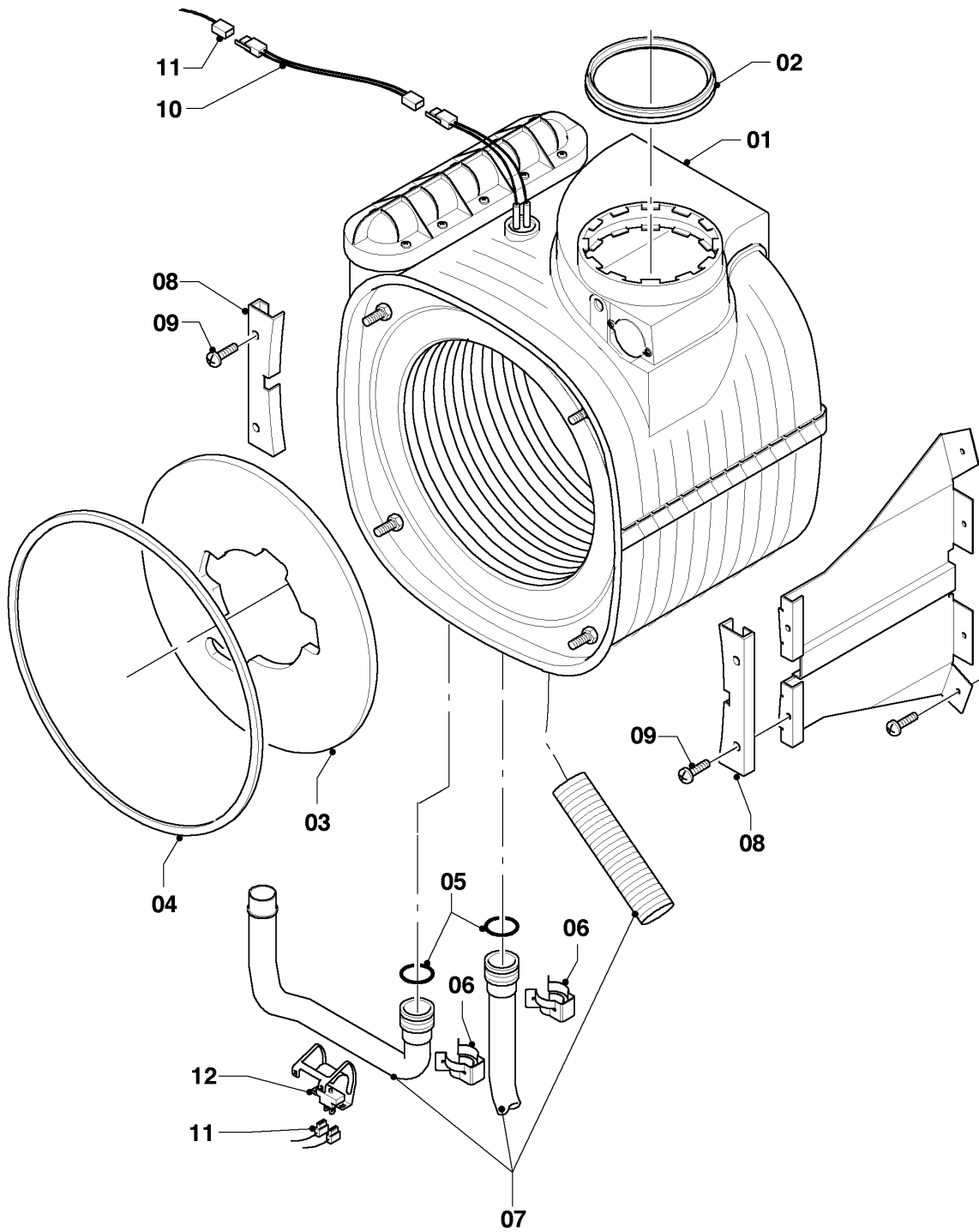
04 - Bruciatore

Pos.	Codice articolo	Descrizione	avviso
00	0020166692	Grasso (Grasso rame(10 pz.)	non raffigurato
01	049324	Bruciatore	con pezzi no. 02-03
02	981103	Guarnizione	
03	105900	Vite (10 pz.)	
04	0020026537	Dado (5 pz.)	
05	161245	Vetrino ispezione	
06	090709	Elettrodo accensione	con pezzi no. 07, 08
07	981330	Guarnizione	
08	118883	Vite	
09	0020038588	Cavo di accensione	
09	0020075412	Presa	non raffigurato
10	193593	Ventilatore	con pezzi no. 11-12
11	981104	Guarnizione	
12	193594	Guarnizione	
13	0020041162	Gruppo gas	VSC S INT 126/2-C 180, con pezzi no. 11, 14, 26
14	981142	Guarnizione (10 pz.)	
15	981140	Guarnizione 3/4 (10 pz.)	
16	0020051993	Cablaggio	
17	193595	Piastra isolante	con pezzi no. 02-03
18	0020010867	Flangia, con curva	con pezzi no. 02-05, 07-08, 12, 14, 17-21
19	0020107727	Guarnizione	
20	193597	Vite (10 pz.)	
21	0020025929	Set di guarnizioni	con il pezzo no. 07
22	0020041163	Tubo aspirazione aria	con il pezzo no. 23
23	981111	Guarnizione	
24	103405	Supporto	
25	235756	Vite autofilettante (ST 4,8x19)	
26	982319	O-ring	
27	0020038607	Raccordo gas	con pezzi no. 14-15
28	0020010868	Adattatore	con il pezzo no. 26

VSC S auroCOMPACT

VSC S INT 126/2-C 180

06a - Scambiatori



03 - 06 - 077

VSC S auroCOMPACT

VSC S INT 126/2-C 180

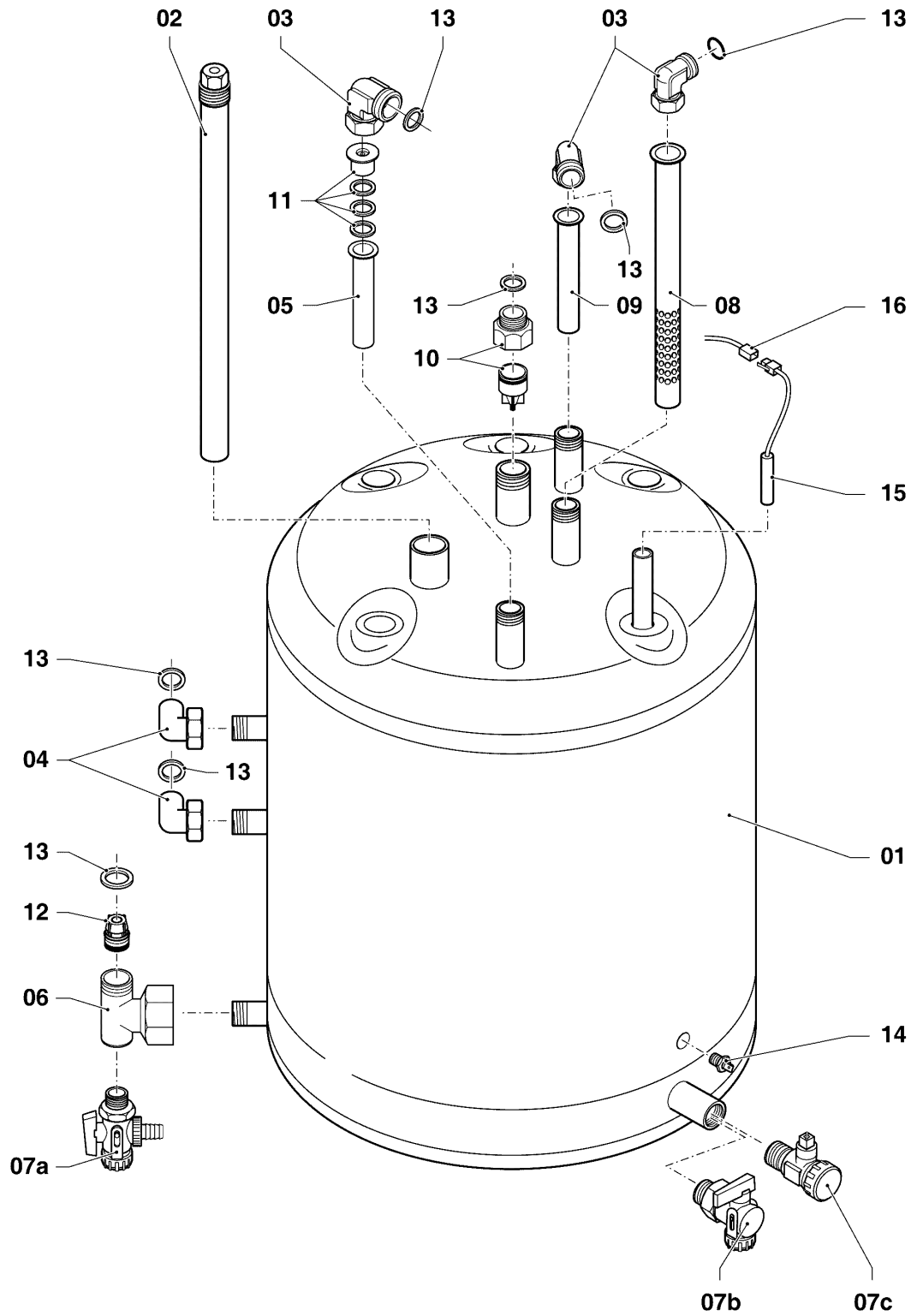
06a - Scambiatori

Pos.	Codice articolo	Descrizione	avviso
00	0020166692	Grasso (Grasso rame(10 pz.)	non raffigurato
01	0020135129	Scambiatore	con pezzi no. 02, 04-06
01	0020093190	Isolante, 16 mm con dado e rondella	non raffigurato
02	981227	Guarnizione EPDM (DN 80)	
03	193595	Piastra isolante	
04	0020025929	Set di guarnizioni	
05	103415	O-ring (10 pz.)	
06	103417	Molla (10 pz.)	
07	-	-	vedi gruppo di costruzione 08a Parte idraulica
08	180989	Supporto (2 pz.)	con il pezzo no. 09
09	178968	Vite (10 pz.)	
10	0020135111	Cavo sensore	
11	0020051993	Cablaggio	
12	193592	Sonda NTC	

VSC S auroCOMPACT

VSC S INT 126/2-C 180

06b - Scambiatore ad accumulo



03-06-080.01

VSC S auroCOMPACT

VSC S INT 126/2-C 180

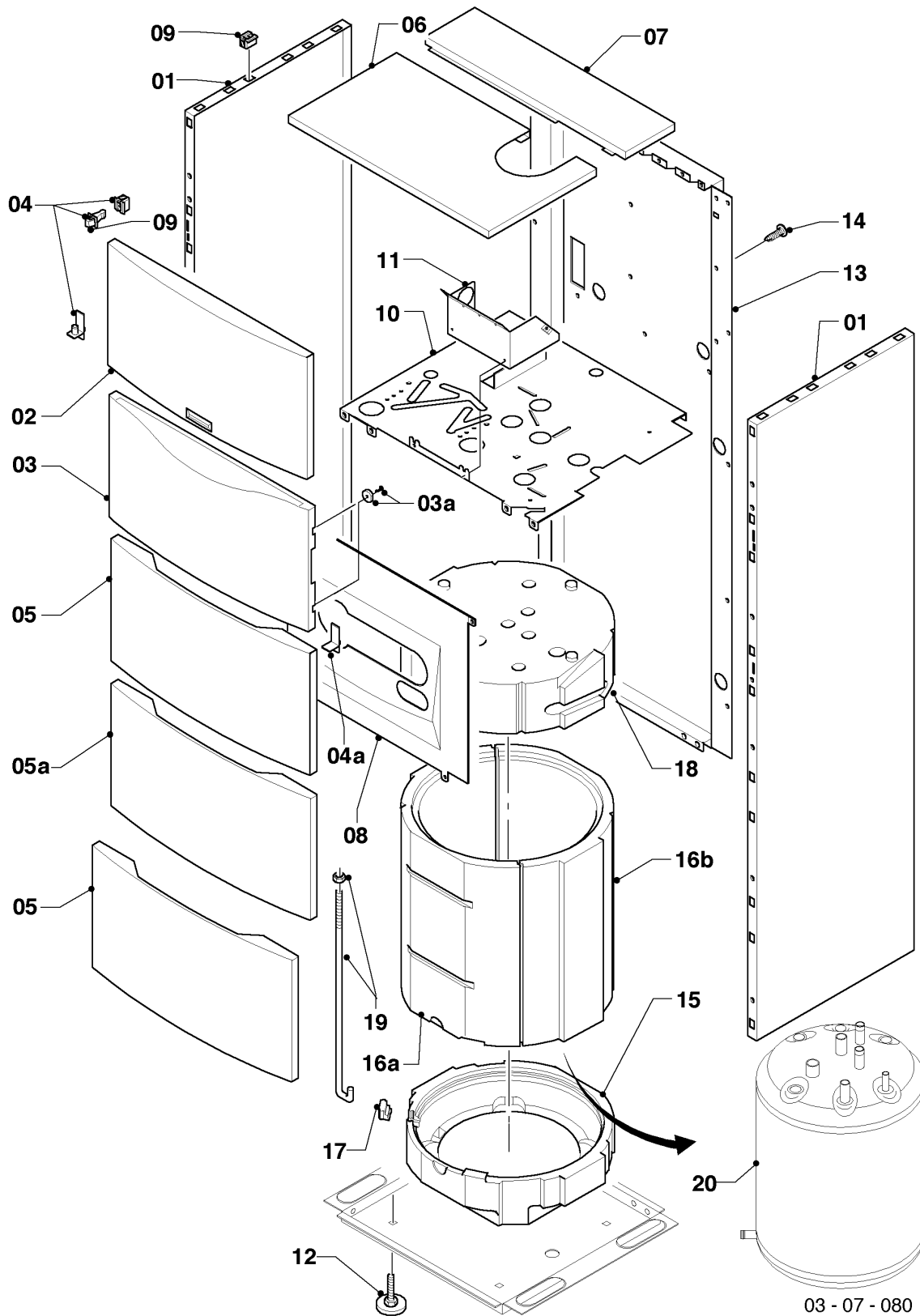
06b - Scambiatore ad accumulo

Pos.	Codice articolo	Descrizione	avviso
01	117229	Boiler	
02	0020078910	Anodo (G1, L=642)	
03	163205	Raccordo (G 3/4 x Rp 3/4)	
04	163206	Raccordo	
05	094229	Tubo (L=114 mm, D=18mm)	
06	0020013482	Raccordo a 'T'	
07a	082244	Rubinetto di svuotamento	
07b	-	-	vedi esecuzione no. 07c
07c	0020187026	Rubinetto di manutenzione	
08	0020038614	Tubo	
09	142653	Tubo (18x55 mm)	
10	0020060806	Valvola di ritegno	
11	117230	Valvola (FI 010)	
12	0020056554	Valvola di ritegno	
13	981140	Guarnizione 3/4 (10 pz.)	
14	252805	Sonda NTC	
15	253552	Sonda riscaldamento	
16	0020132671	Cablaggio	

VSC S auroCOMPACT

VSC S INT 126/2-C 180

07a - Rivestimento



VSC S auroCOMPACT

VSC S INT 126/2-C 180

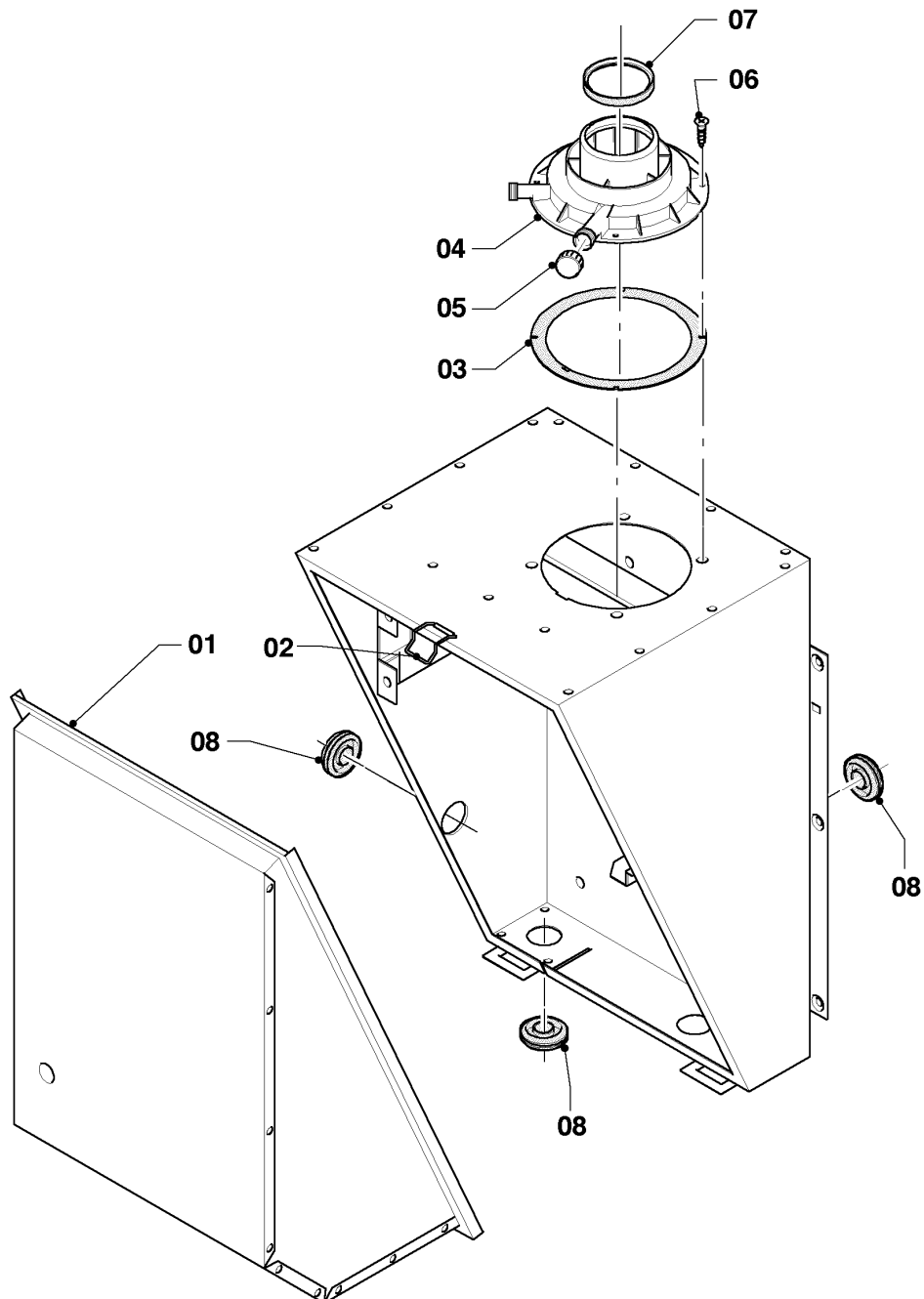
07a - Rivestimento

Pos.	Codice articolo	Descrizione	avviso
00	0020038592	Supporto	non raffigurato
01	117228	Fianco	con pezzi no. 04, 04a, 09
02	078931	Coperchio (frontale)	
03	111912	Coperchio	con pezzi no. 03a, 04a
03a	111920	Magnete (2 pz.)	
04	091364	Kit di montaggio (rivestimento)	con il pezzo no. 09
04a	111913	Cerniera	
05	078930	Coperchio (frontale)	
05a	117201	Coperchio (frontale)	
06	0020038594	Coperchio	
07	0020038593	Coperchio	
08	0020018747	Frontalino	
09	091629	Kit di montaggio rivestimento, kit di 10	
10	0020038560	Lamiera interna	
11	0020038586	Supporto	
12	0020198221	Piede	
13	117227	Pannello posteriore	
14	0020107695	Vite (10 pz.)	
15	0020051980	Isolamento, inferiore	
16a	0020051978	Isolamento, centrale	
16b	0020038604	Isolamento, centrale	
17	0020051979	Isolamento	
18	0020038559	Isolamento, superiore	
19	179065	Tirante di bloccaggio, kit di 2 pz.	
20	117229	Boiler	vedi gruppo di costruzione 06b Scambiatore ad accumulo

VSC S auroCOMPACT

VSC S INT 126/2-C 180

07b - Camera stagna



03 - 07 - 081

VSC S auroCOMPACT

VSC S INT 126/2-C 180

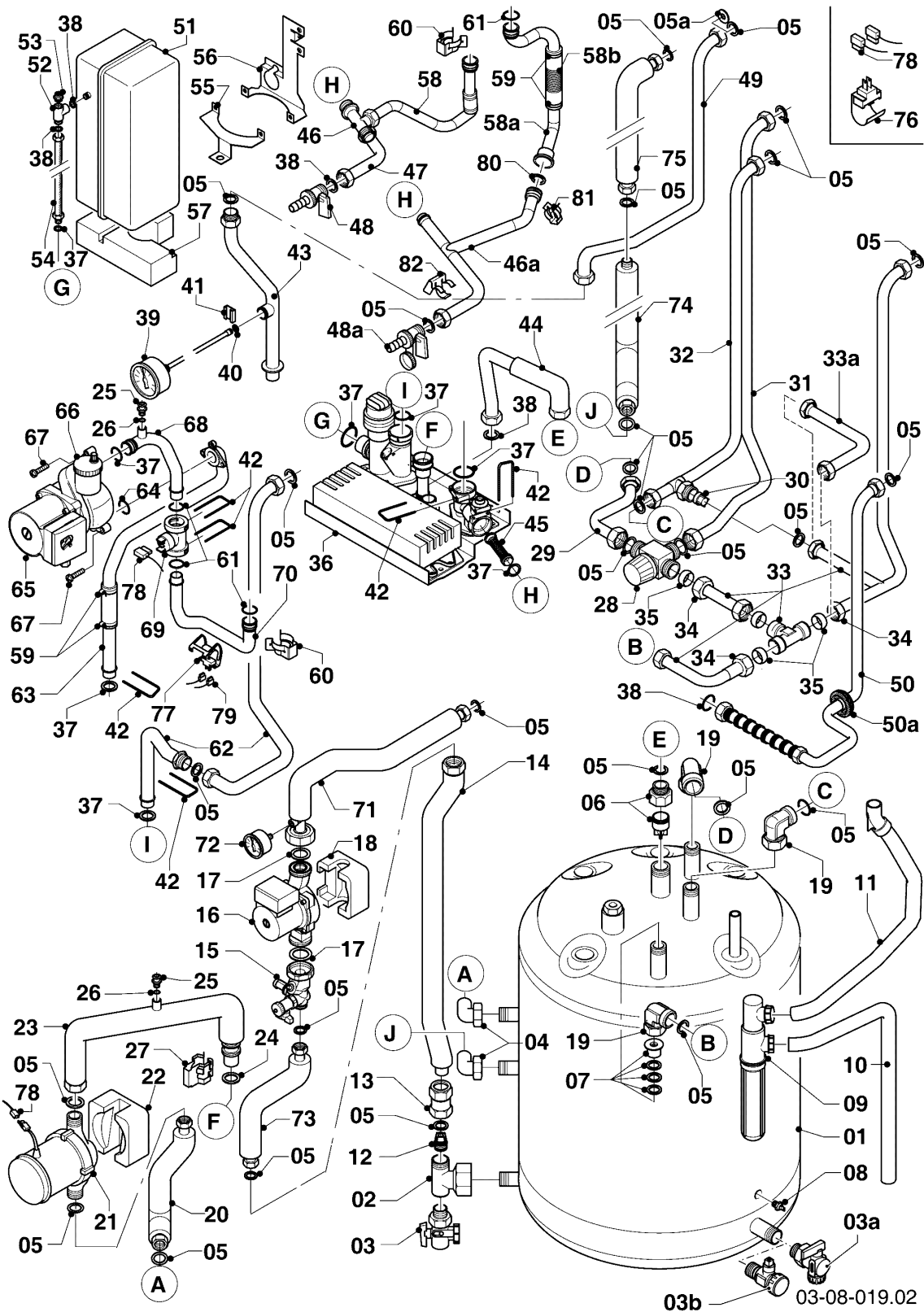
07b - Camera stagna

Pos.	Codice articolo	Descrizione	avviso
00	0020038592	Supporto	non raffigurato
01	0020038591	Coperchio	
02	0020029605	Clip (10 pz.)	
03	981232	Guarnizione	
04	180932	Adattatore 60/100 mm	con pezzi no. 05-07
05	147392	Tappo (5 pz.)	
06	500046	Vite	
07	981233	Guarnizione a 'C' EPDM (DN 60)	
08	980765	Guarnizione rossa	

VSC S auroCOMPACT

VSC S INT 126/2-C 180

08a - Parte idraulica



VSC S auroCOMPACT

VSC S INT 126/2-C 180

08a - Parte idraulica

Pos.	Codice articolo	Descrizione	avviso
01	117229	Boiler	vedi gruppo di costruzione 06b Scambiatore ad accumulo
02	0020013482	Raccordo a 'T'	
03	082244	Rubinetto di svuotamento	
03a	-	-	vedi esecuzione no. 03b
03b	0020187026	Rubinetto di manutenzione	
04	163206	Raccordo	
05	981140	Guarnizione 3/4 (10 pz.)	
05a	0020057652	Guarnizione, Frontalino	
06	0020060806	Valvola di ritegno	
07	117230	Valvola (FI 010)	
08	252805	Sonda NTC	
09	0020038571	Sifone	
09	982488	O-ring	non raffigurato, Sifone inferiore
09	0020078062	Guarnizione	non raffigurato, Sifone Tubo flessibile
10	095624	Tubo di plastica (condensa)	
11	0020038573	Tubo di plastica (condensa)	
12	0020056554	Valvola di ritegno	
13	179069	Raccordo a compressione (G 3/4)	con il pezzo no. 05
14	0020051988	Tubo	con il pezzo no. 05
15	117202	Regolatore di portata con rubinetto	con pezzi no. 05, 17
16	0020051968	Pompa	con il pezzo no. 17
16	0020051994	Supporto	non raffigurato
17	980325	Guarnizione	
18	0020051995	Isolamento	
19	163205	Raccordo (G 3/4 x Rp 3/4)	
20	0020051981	Tubo	con il pezzo no. 05
21	0020038578	Pompa	con il pezzo no. 05
21	0020051986	Supporto	non raffigurato
22	0020038564	Isolamento (pompa)	
23	0020038579	Tubo	con pezzi no. 05, 24-27
24	178991	O-ring (10 pz.)	

VSC S auroCOMPACT

VSC S INT 126/2-C 180

08a - Parte idraulica

Pos.	Codice articolo	Descrizione	avviso
25	140015	Valvola di sfiato	
26	981166	O-ring (10 pz.)	
27	178966	Staffa blocco	
28	0020056553	Valvola	con pezzi no. 05, 34, 35
29	0020051983	Tubo	con il pezzo no. 05
30	117231	Valvola	
31	0020051982	Tubo	con il pezzo no. 05
32	0020056555	Tubo	con il pezzo no. 05
33	0020056557	Tubo	con pezzi no. 05, 34, 35
33a	0020066457	Tubo	
34	111246	Dado	
35	980603	Guarnizione	
36	-	-	vedi gruppo di costruzione 08b Parte idraulica
37	193537	O-ring (10 pz.)	
38	981142	Guarnizione (10 pz.)	
39	180982	Manometro	con pezzi no. 40-41
40	981155	O-ring (10 pz.)	
41	0020107709	Supporto	
42	178992	Molla (10 pz.)	
43	0020038580	Tubo	con pezzi no. 05, 37, 42
44	0020038601	Tubo	con pezzi no. 05, 38
45	179030	Filtro	con il pezzo no. 37
46	-	-	non più fornibile, sostituito da 46a/58a
46a	0020065825	Tubo 12/19/24 kW (kit)	con pezzi no. 05, 48a, 58a/b, 59-61, 80-82
47	-	-	non più fornibile, sostituito da 46a/58a
48	179072	Rubinetto scarico	vecchia esecuzione (con il pezzo no. 38)
48a	0020065827	Valvola (G 3/4)	nuova esecuzione (con il pezzo no. 05)
49	0020029695	Tubo	con pezzi no. 05, 37, 42
50	0020038607	Raccordo gas	con pezzi no. 05, 38, 50a
50a	980765	Guarnizione rossa	

VSC S auroCOMPACT

VSC S INT 126/2-C 180

08a - Parte idraulica

Pos.	Codice articolo	Descrizione	avviso
51	179047	Vaso di espansione 12 ltr.	con il pezzo no. 38
52	179049	Raccordo a T	con pezzi no. 38, 53
53	179068	Valvola di ventilazione (R 1/2)	
54	179083	Tubo (vaso di espansione)	con pezzi no. 37, 38
55	0020038584	Supporto	
56	0020038585	Supporto	
57	0020038582	Supporto (vaso di espansione)	
58	-	-	non più fornibile, sostituito da 46a/58a
58a	0020065825	Tubo 12/19/24 kW (kit)	con pezzi no. 05, 46a, 58a/b, 59-61, 80-82
58b	080387	Tubo	con il pezzo no. 59
59	0020052092	Fascetta (2 pz.)	
60	103417	Molla (10 pz.)	
61	103415	O-ring (10 pz.)	
62	0020069076	Tubo	con pezzi no. 05, 37, 42
63	0020038575	Tubo	con pezzi no. 37, 42, 59, 64
64	981234	O-ring (10 pz.)	
65	0020051969	Pompa	con pezzi no. 37, 64, 66
65	0020051987	Supporto	non raffigurato
66	061707	Valvola scarico aria automatica	
67	0020107695	Vite (10 pz.)	
68	0020038574	Tubo	con pezzi no. 25, 26, 37, 42, 61
69	0020045923	Sensore (Vortex, DN15)	con pezzi no. 42, 61
70	0020038576	Tubo	con pezzi no. 42, 60, 61
71	0020051990	Tubo	con pezzi no. 05, 17
72	117209	Manometro	
73	0020051989	Tubo	con il pezzo no. 05
74	0020051991	Tubo	con il pezzo no. 05
75	0020051992	Tubo	con il pezzo no. 05
76	103429	Sonda NTC uscita sanitario	
77	193592	Sonda NTC	
78	0020132671	Cablaggio	

VSC S auroCOMPACT

VSC S INT 126/2-C 180

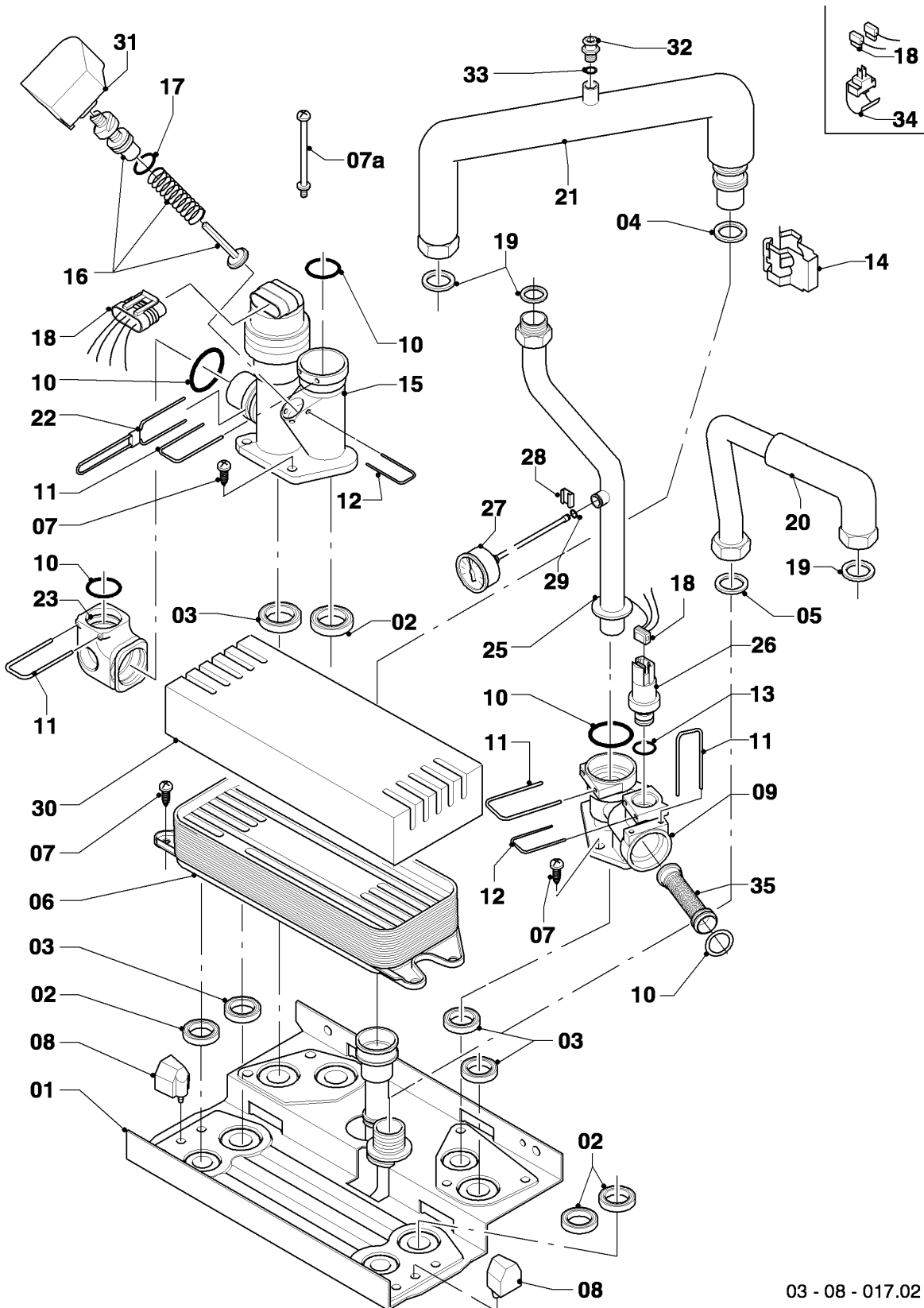
08a - Parte idraulica

Pos.	Codice articolo	Descrizione	avviso
79	0020051993	Cablaggio	
80	981151	O-ring (10 pz.)	
81	219621	Molla di bloccaggio (10 pz.)	
82	0020065828	Supporto (tubo)	

VSC S auroCOMPACT

VSC S INT 126/2-C 180

08b - Parte idraulica



03 - 08 - 017.02

VSC S auroCOMPACT

VSC S INT 126/2-C 180

08b - Parte idraulica

Pos.	Codice articolo	Descrizione	avviso
01	178965	Piastra	con pezzi no. 02-05, 07, 08, 10, 14, 19
02	178969	Guarnizione, C-Typ (10 pz.)	
03	193535	Guarnizione, Typ C (10 pz.)	
04	178991	O-ring (10 pz.)	
05	981142	Guarnizione (10 pz.)	
06	0020038572	Scambiatore secondario (19 piastre)	con pezzi no. 02, 07
07	178967	Vite M5 x 18 mm (10 pz.)	
07a	0020041941	Vite (lunga)	
08	193536	Guida (2 pz.)	
09	179031	Raccordo, ottone	con pezzi no. 03, 07, 10-13
10	193537	O-ring (10 pz.)	
11	178992	Molla (10 pz.)	
12	0020107694	Clip (5 pz.)	
13	178993	O-ring (10 pz.)	
14	178966	Staffa blocco	
15	0020132682	Valvola tre vie, ottone, con adattatore	con pezzi no. 02, 03, 07, 10-12, 16, 17
16	178980	By-pass manuale	con il pezzo no. 17
17	981165	O-ring (10 pz.)	
18	0020132671	Cablaggio	
19	981140	Guarnizione 3/4 (10 pz.)	
20	0020038601	Tubo	con pezzi no. 05, 19, 34
21	0020038579	Tubo	con pezzi no. 04, 14, 19, 32
22	178981	Staffa blocco	
23	0020018754	Pezzo di raccordo	con pezzi no. 10-11
25	0020038580	Tubo	con pezzi no. 10, 11, 19
26	0020059717	Sensore (pressione dell'acqua)	con pezzi no. 12, 13
27	180982	Manometro	con pezzi no. 28, 29
28	0020107709	Supporto	
29	981155	O-ring (10 pz.)	
30	0020038565	Isolamento (scambiator secondario)	

VSC S auroCOMPACT

VSC S INT 126/2-C 180

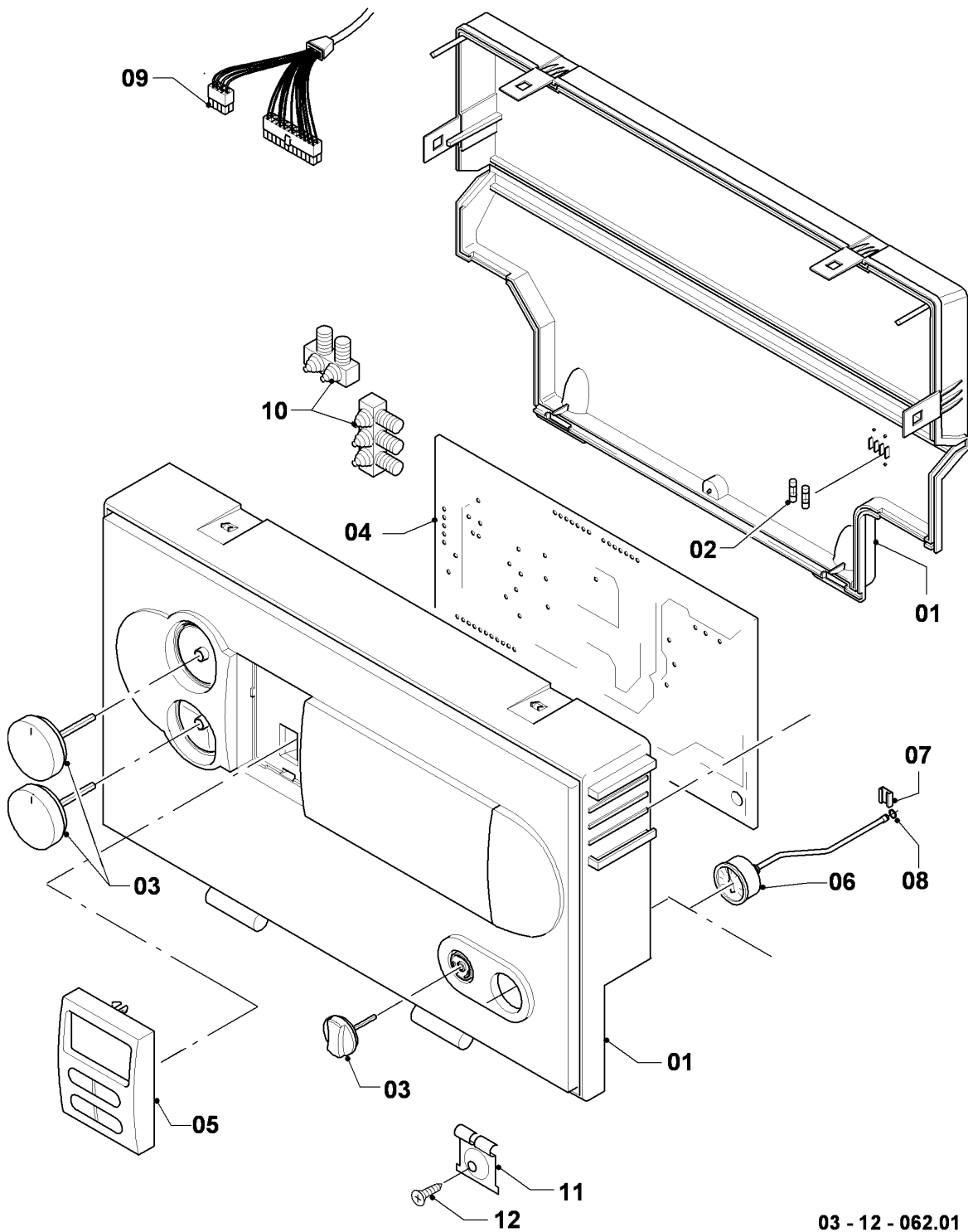
08b - Parte idraulica

Pos.	Codice articolo	Descrizione	avviso
31	179044	Cappa di protezione	
32	140015	Valvola di sfiato	
33	981166	O-ring (10 pz.)	
34	103429	Sonda NTC uscita sanitario	
35	179030	Filtro	

VSC S auroCOMPACT

VSC S INT 126/2-C 180

12 - Scatola comandi



03 - 12 - 062.01

VSC S auroCOMPACT

VSC S INT 126/2-C 180

12 - Scatola comandi

Pos.	Codice articolo	Descrizione	avviso
01	193582	Coperchio	con pezzi no. 02-03
02	0020067507	Fusibile 2,0 A T2H (10 pz.)	2,0 AT
03	0020048969	Manopole grigio, kit di 3 pz.	
04	0020153826	Circuito stampato	con il pezzo no. 02
05	0020056561	Display, grigio	
06	180982	Manometro	con pezzi no. 07-08
07	0020107709	Supporto	
08	981155	O-ring (10 pz.)	
09	0020051993	Cablaggio	
09	0020132671	Cablaggio	non raffigurato
10	078533	Passacavo	
11	0020020025	Supporto (2 pz.)	con il pezzo no. 12
12	0020107695	Vite (10 pz.)	