



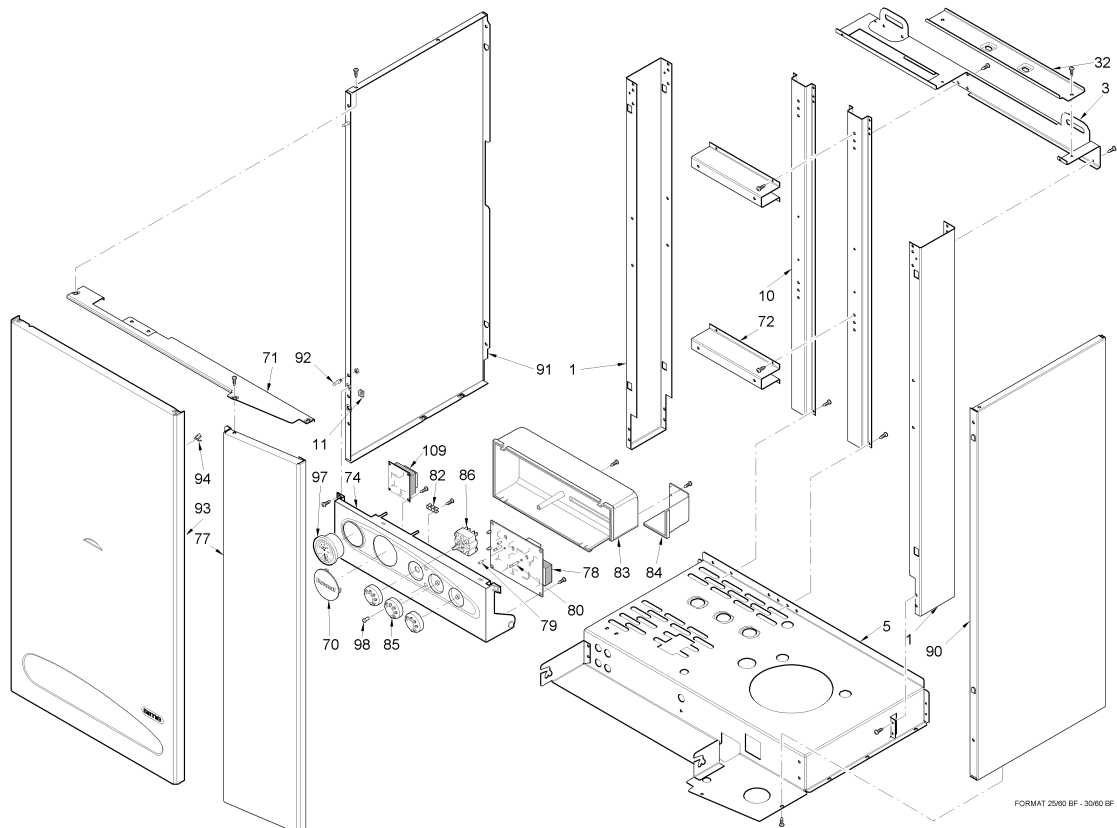
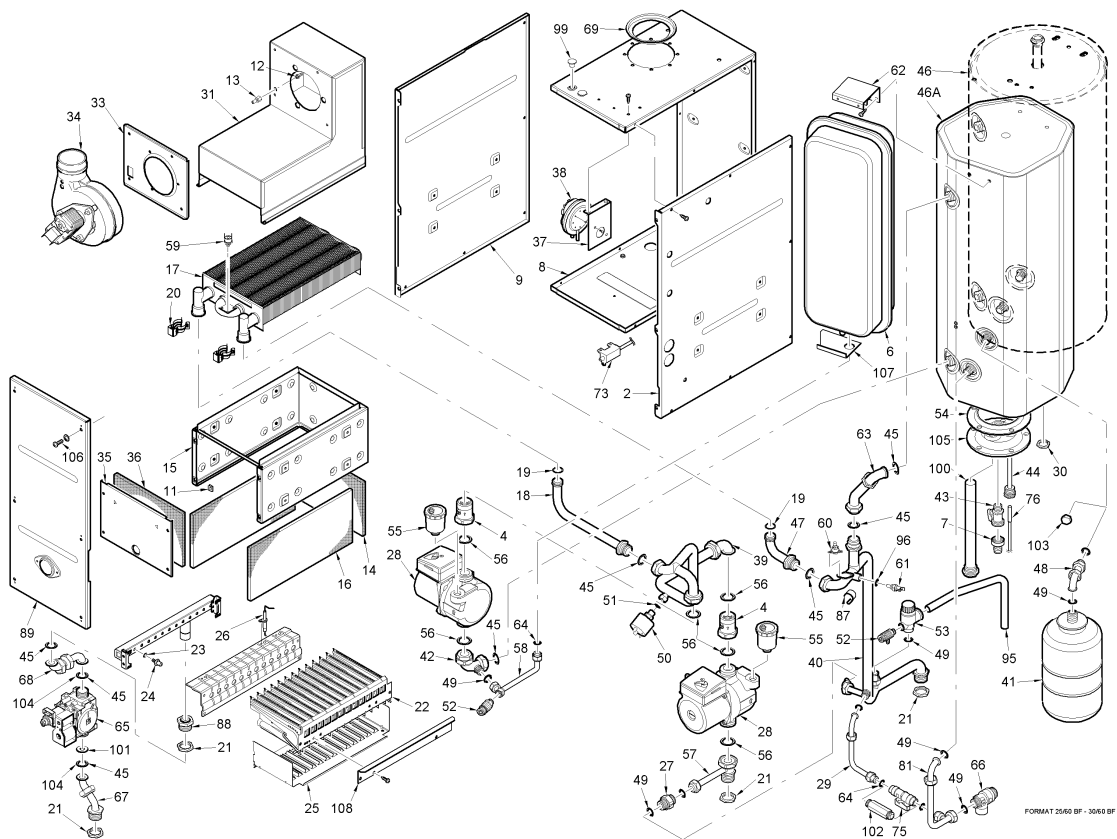
Fonderie Sime S.p.A. - Via Garbo, 27 - 37045 Legnago (VR) - www.sime.it
 Tribunale Verona 13531 - R.E.A. VR 171357 - C.C.P. 19423375 - N° Mecc. VR 014435
 Capitale Sociale Euro 5.521.200 int. versato - Codice Fiscale/Partita IVA n. IT 01275930236

Comfort Ambiente - Via Garbo, 27 - 37045 Legnago (VR)

Tel +39 0442 631111 - Fax Servizio Commerciale: Italia +39 0442 631291 - Estero +39 0442 631293

Fax Servizio Tecnico +39 0442 631292 - Fax Ufficio Acquisti +39 0442 631292 - Fax Amministrazione +39 0442 631336

8097405 CALD.GPL FORMAT 30/60 BF



Posiz.	Codice	Descrizione
001	6138555	Elemento dx/sx telaio

002A	6266130	Fianco dx camera stagna	
003	6138705	Elemento sup. telaio	
004	6238303	Valvola ritegno 1"M x 1"F	
005	6138859	Elemento inf. telaio	
006	5183700	Vaso espansione 3/8"M I.8	
007	6179200	Portagomma con ghiera	
008A	6266040	Parete post. camera stagna	
009A	6266140	Fianco sx camera stagna	
010	6256701	Supporto post. camera stagna	
011	2013302	Piastrina per autof. U/8/11/9	
012	6235804	Presa pressione M6	
013	6235800	Presa pressione per venturi	
014	6139724	Isolante post. camera combustio	
015A	6213604	Camera combustione	
016A	6139723	Isolante fianco camera combusti	
017A	6174225	Scambiatore di calore	
018	6265102	Tubo entrata scambiatore	
019	6226412	OR Ø17,12x2,62	
020	6226601	Molla raccordo scambiatore	
021	6146302	Controdado OT 3/4"	
022A	5172720	Gr. bruciatori metano	
023	6022004	Rondella rame Ø 6	
024	6154402	Ugello 1,30 M6 gas naturale	
024A	6154411	Ugello 0,76 M6 GPL	
025A	6175104	Protezione bruciatori	
026	6235923	Elettrodo accensione-rilevazion	
027	6270900	By-pass	
028	6124821	Circolatore Wilo	
029	6216304	Tubo alimentazione caldaia	
030	6146301	Controdado OT 1/2"	
031A	5172307	Camera fumo	
032	6138704	Elemento sup. fissaggio bollito	
033	6229212	Flangia ventilatore	
034	6225615	Ventilatore	
035	6229007	Portina camera combustione	
036	6139760	Isolante portina camera combust	
037	6229101	Supporto pressostato	
038A	6225710	Pressostato aria 35-45 Pa	
039	6215502	Tubo coll. circolatore-scambiat	
040	6216210	Tubo mandata impianto	
041	6245102	Vaso espansione sanit. I.2,5	
042	6216006	Tubo ritorno bollitore	
043	6179100	Rubinetto di scarico 3/8"	
044	5002402	Guaina 1/2" Ø 7,5x8,5x600	
045	2030228	Guarnizione Ø 17x24x2	
046	5167705	Bollitore vetrificato	
047	6265103	Tubo uscita scambiatore	
048	6227630	Tubo coll. vaso espansione sani	
049	2030227	Guarnizione Ø 12x18x2	
050	6037502	Pressostato acqua 1/4"	
051	2030225	Guarnizione Ø 5,5x11x2	
052	6017210	Sfiato aria 1/4"	
053	6042201	Valvola sicurezza 1/2" - 3 bar	
054	6193000	Guarnizione gomma Ø 130	
055	6013100	Sfiato automatico 3/8"	FINO MATR.3626301110
055A	5152030	Kit sfiato automatico GRUNDFOS	FINO MATR.3935302832
055B	6013182	Sfiato automatico	DA MATR. 3935302833
056	2030229	Guarnizione Ø 22x30x2	
057	6227411	Tubo ritorno impianto	
058	6227629	Tubo coll. vaso espansione	
059	6146711	Termostato limite 80°C	
060	6146701	Termostato sicurezza 100°C	
061	6231351	Sonda immersa	
062	6189503	Staffa vaso espansione	
063	6216211	Tubo coll. mand. imp.- serpent.	
064	2030226	Guarnizione Ø 10,2x14,8x2	
065	6243810	Valv. gas SIT 845 SIGMA	
066	6029000	Valvola sicurezza 1/2" - 7 bar	
067	6226835	Tubo entrata gas	
068A	6226939	Tubo coll. valvola gas-bruciato	
069	6028620	Diaframma aria Ø 81	
070	6247313	Copertura programmatore	
071	6009533	Staffa fissaggio pann. frontale	
073	6098304	Trasformatore d'accensione	
074	6271900	Pannello porta strumenti	
075	6146601	Rubinetto di carico 3/8" MM	
076	6231330	Sonda L=1120	

077	6279603	Prolunga pannello frontale
078	6230687	Scheda elettronica regolaz. acc
079	6201501	Alberino trimmer Ø 5
080	6201502	Alberino potenziometro Ø 6
081	6162502	Tubo coll. rubin. caricamento i
082	2211610	Morsettiera di terra
083	6272000	Protezione pannello strumentato
084	6272100	Protezione termostato ambiente
085	6230920	Manopola Ø40
086	6260701	Commutatore rotativo
087	2051100	Molletta stringibulbo
088	6070803	Riduzione MF 3/4"x1/2" OT
089	6228882	Porta camera stagna
090	6242112	Fianco dx mantello
091	6242212	Fianco sx mantello
092	2003000	Piolino zincato M5
093	6271351	Pannello frontale mantello
094	2015000	Molla
095	6157608	Tubo scarico valvola sicurezza
096	6022010	Guarnizione sonda
097	6217004	Termomanometro
098	6044022	Gemma trasp. segnalatore
099	6119313	Tappo nero per foro Ø10
100	6072700	Anodo magnesio Ø 22 L=400
105	6192906	Flangia bollitore Ø138
106	2004180	Vite autof. TCB 8SPx3/4" INOX
108	6009561	Staffa laterale bruciatore
700	5187212	Gr. pannello strumentato
701	6127210	Cavo alimentazione L.2000
702	6245335	Connettore valvola gas
703	6278620	Connettore cablato 6 poli Lumbe
704	6278621	Connettore cablato 10 poli Lumb
705	6278622	Connettore cablato 6 poli Stock
706	6278623	Connettore cablato 8 poli Stock
707	6278625	Connettore cablato 5 poli Stock
708	5144708	Set GPL
709	5185403	Set gas naturale mur. 25-30-35
710	6233506	Fusibile T1,6A