



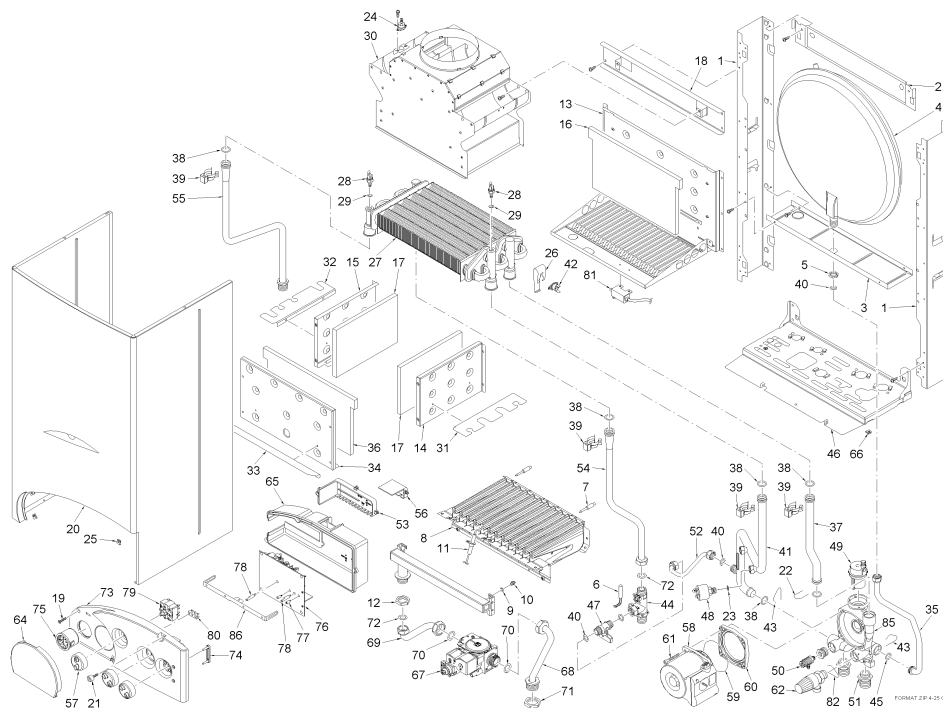
Fonderie Sime S.p.A. - Via Garbo, 27 - 37045 Legnago (VR) - www.sime.it
 Tribunale Verona 13531 - R.E.A. VR 171357 - C.C.P. 19423375 - N° Mecc. VR 014435
 Capitale Sociale Euro 5.521.200 int. versato - Codice Fiscale/Partita IVA n. IT 01275930236

Comfort Ambiente - Via Garbo, 27 - 37045 Legnago (VR)

Tel +39 0442 631111 - Fax Servizio Commerciale: Italia +39 0442 631291 - Estero +39 0442 631293

Fax Servizio Tecnico +39 0442 631292 - Fax Ufficio Acquisti +39 0442 631292 - Fax Amministrazione +39 0442 631336

8098421 CALD.MUR.MET.FORMAT.ZIP 4-25OF



Posiz.	Codice	Descrizione
001	6138570	Elemento dx/sx telaio
002	6138770	Elemento sup. telaio
003	6255430	Traverso supporto vaso espanso
004	5139120	Vaso espansione I.6 - 3/8" M
005	6146305	Controdado OT 3/8"
006	6131410	Sensore magnetico
007	6223200	Supporto bruciatori
008	5190720	Gr. bruciatori metano
009	6022004	Rondella rame Ø 6
010	6154402	Ugello 1,30 M6 gas naturale
010A	6154410	Ugello 0,77 GPL
011	6235929	Elettrodo accensione-rilevazione
012	6146301	Controdado OT 1/2"
013	6288450	Piastra supporto camera combust
014	6288500	Fianco dx camera combustione
015	6288600	Fianco sx camera combustione
016	6139772	Isolante post. camera combustio
017	6139774	Isolante fianco camera combusti
018	6189532	Staffa supporto camera fumo
019	2004510	Vite 8Px7/8"
020	6287321	Mantello
021	6112420	Vite pannello strumentato
022	6226607	Molla bloccaggio tubi
023	2030225	Guarnizione Ø 5,5x11x2
024	6146718	Termostato fumi 67°C
025	2013302	Piastrina per autof. U/8/11/9
026	6272501	Molla bloccaggio termostato sic
027	6174232	Scambiatore bitermico
028	6231351	Sonda immersa
029	6022010	Guarnizione sonda
030	5167530	Camera fumo
031	6276510	Chiusura destra camera combusti
032	6276610	Chiusura sx camera combustione
033	6276710	Chiusura ant. camera combustion

034	6288750	Portina camera combustione
035	6227638	Tubo coll. vaso espansione
036	6139770	Isolante portina camera combust
037	6264827	Tubo ritorno impianto
038	6226412	OR Ø17,12x2,62
039	6226601	Molla raccordo scambiatore
040	2030226	Guarnizione Ø 10,2x14,8x2
041	6264732	Tubo mandata impianto
042	6146701	Termostato sicurezza 100°C
043	6226612	Molla doppia bloccaggio tubi
044	6149305	Flussostato 1/2"M - 1/2"M
045	6226414	OR 117 Ø 13,1x2,62
046	6138870	Elemento inf. telaio
047	6146600	Rubinetto di carico 3/8"MM
048	6037502	Pressostato acqua 1/4"
049	6013101	Sfiato automatico
050	6017210	Sfiato aria 1/4"
051	6281500	Raccordo 3/4" OT
052	6216305	Tubo alimentazione caldaia
053	6290300	Coperchio cavi pannello strumen
054	6227107	Tubo entrata sanitario
055	6227008	Tubo uscita sanitario
056	6290200	Protezione termostato ambiente
057	6290100	Manopola bianca Ø40
058	5192600	Kit pompa
059	6028705	Guarnizione EP709 per Dab
060	6281521	Flangia + OR motore Dab
061	2000201	Vite M5x40
062	6040201	Valvola sicurezza 1/2" 3 bar co
063	6009585	Staffa supporto pannello strume
064	6290009	Sportello
065	6289900	Protezione pannello strumentato
066	2013303	Piastrina per autof.
067	6243824	Valv. gas Siemens VGU56.A1109
068	6226854	Tubo entrata gas
069	6226948	Tubo valv. gas-collettore bruc.
070	2030228	Guarnizione Ø 17x24x2
071	6146302	Controdado OT 3/4"
072	2030227	Guarnizione Ø 12x18x2
073	6289800	Pannello porta strumenti
074	6273210	Guidaluce 2 uscite
075	6217003	Termomanometro
076	6230686	SCHEDA REGOL.CONTR.FORMAT OF
077	6201501	Alberino trimmer Ø 5
078	6201505	Alberino potenziometro Ø 6
079	6260701	Commutatore rotativo
080	2211610	Morsettiera di terra
081	6098304	Trasformatore d'accensione
082	6226602	Molla bloccaggio tubi
085	5187370	Gruppo idraulico in Technyl
701	5191161	Gr. pannello strumentato
702	6127210	Cavo alimentazione L.2000
703	6245355	Connettore valvola gas
704	6245356	Connettore cablato 8 poli Stock
705	6278673	Connettore cablato 6 poli Stock
706	6278678	Connettore cablato 6 poli Lumbe
707	6278679	Connettore cablato 10 poli Lumb
708	6278681	Connettore cablato 5 poli Stock
709	6278682	Connettore cablato 2 poli Lumbe
710	5144712	Set GPL
711	5185403	Set gas naturale mur. 25-30-35
712	6233506	Fusibile T1,6A