



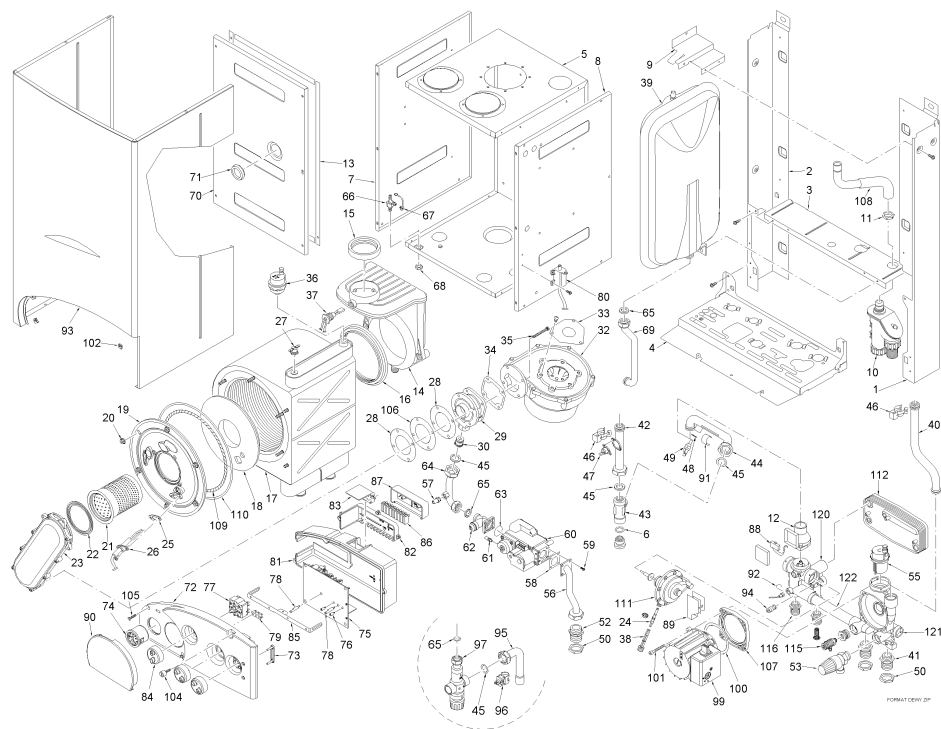
Fonderie Sime S.p.A. - Via Garbo, 27 - 37045 Legnago (VR) - www.sime.it  
 Tribunale Verona 13531 - R.E.A. VR 171357 - C.C.P. 19423375 - N° Mecc. VR 014435  
 Capitale Sociale Euro 5.521.200 int. versato - Codice Fiscale/Partita IVA n. IT 01275930236

Comfort Ambiente - Via Garbo, 27 - 37045 Legnago (VR)

Tel +39 0442 631111 - Fax Servizio Commerciale: Italia +39 0442 631291 - Estero +39 0442 631293

Fax Servizio Tecnico +39 0442 631292 - Fax Ufficio Acquisti +39 0442 631292 - Fax Amministrazione +39 0442 631336

8101202 CALD.MET.FORMAT DEWY ZIP 30 BF



Posiz.	Codice	Descrizione
001	6138532	Elemento dx telaio
002	6138632	Elemento sx telaio
003	6255430	Traverso supporto vaso espansio
004	6138870	Elemento inf. telaio
005	6266037	Parete post. camera stagna
006	6226429	OR Dalmar 121
007	6266122	Parete laterale sinistra camera
008	6266123	Parete laterale destra camera s
009	6189543	Staffa supporto vaso espansione
010	6277204	Sifone per scarico condensa
011	6146301	Controdado OT 1/2"
012	6281513	Kit ricambi flussostato
013	5192200	Kit guarnizioni camera stagna
014	6278701	Camera fumo
015	6248851	Guarnizione uscita camera fumo
016	6248856	Guarniz. camera fumo/scambiator
017	6278906	Kit scambiatore+Camera fumo
018	6269006	Isolante porta scambiatore
019	6278851	Portina scambiatore
020	2010183	Dado inox flangia camera combust
021	6278305	Brucciato premix
022	6174817	Guarnizione flangia bruciatore
023	6278802	Manichetta aria-gas
024	6218610	Alberino rubinetto caricamento
025	6174809	Guarnizione elettrodo accension
026	6221625	Elettrodo accensione-rilevazion
027	6146721	Termostato limite
028	6174812	Guarnizione miscelatore-maniche
029	6274307	Miscelatore aria/gas
030	6274124	Ugello ø 7,00
030B	6274123	Ugello ø 5,00
032	6261403	Ventilatore
033	6028642	Diagramma aria
034	6174816	Guarnizione flangia ventilatore

035	2000507	Vite T.E. M5x50
036	6013102	Sfiato automatico 1/4"
037	5191990	Kit termostato fumi
038	6272701	Prolunga rubinetto caricamento
039	5183711	Vaso espansione l. 8 - 1/2" M
040	6227418	Tubo uscita scambiatore
041	6281500	Raccordo 3/4" OT
042	6277712	Tubo coll. scambiatore-filtro r
043	6295500	Filtro riscaldamento 3/4"M x 3/
044	6277711	Tubo coll. filtro-mandata
045	2030228	Guarnizione Ø 17x24x2
046	6226601	Molla raccordo scambiatore
047	6146701	Termostato sicurezza 100°C
048	6022010	Guarnizione sonda
049	6231351	Sonda immersa
050	6146302	Controdado OT 3/4"
051	6281501	Raccordo 1/2" OT
052	6120511	Nipplo 3/4"x3/4" OT
053	6040201	Valvola sicurezza 1/2" 3 bar co
054	6226602	Molla bloccaggio tubi
055	6013101	Sfiato automatico
056	6226861	Tubo entrata gas
057	6023100	Presa pressione 1/8"
058	6162401	Guarnizione quadra
059	2000710	Vite TCB M4x10 ZN
060	6243821	Valv. gas Honeywell VK4115V
061	6235802	Presa pressione M5
062	6216607	Parzializzatore gas 1/2"
063	6226407	OR Ø22,2x2,62
064	6277403	Tubo coll. valvola gas-miscelat
065	2030227	Guarnizione Ø 12x18x2
066	6280500	Raccordo 3 vie con prese press
067	6280550	Tappo raccordo a tre vie
068	6146303	Controdado OT 1/8"
069	6227652	Tubo vaso espansione
070	6228847	Porta camera stagna
071	6001210	Spioncino Ø 30
072	6289803	Pannello porta strumenti
073	6273210	Guidaluce 2 uscite
074	6217005	Termomanometro
075	6230692	Scheda elettronica regolaz. acc
076	6201501	Alberino trimmer Ø 5
077	6260701	Commutatore rotativo
078	6201505	Alberino potenziometro Ø 6
079	2211610	Morsettiera di terra
080	6098304	Trasformatore d'accensione
081	6289900	Protezione pannello strumentato
082	6290300	Coperchio cavi pannello strumen
083	6290202	Copertura termostato ambiente
084	6290100	Manopola bianca Ø40
085	6009585	Staffa supporto pannello strume
086	2211004	Morsettiera
087	6290350	Coperchio protezione morsettier
088	6131401	Micro flussostato
089	5191900	Micro valvola deviatrice + supp
090	6290008	Sportello
091	2051100	Molletta stringibulbo
092	6226605	Molla di tenuta
093	6287323	Mantello
094	6281512	Regolatore di portata
099	5192601	Kit circolatore
100	6028705	Guarnizione EP709 per Dab
101	2000201	Vite M5x40
102	2013302	Piastrina per autof. U/8/11/9
104	6112420	Vite pannello strumentato
105	2004510	Vite 8Px7/8"
106	6239206	Piastra chiusura miscelatore
107	6281521	Flangia + OR motore Dab
108	6034152	Tubo gomma scarico condensa
109	6278968	Guarnizione fibra ceramica
110	6278967	Guarnizione OR camera combustio
111	6281503	Valvola deviatrice per gruppo T
112	6281522	Kit scambiatore sanitario 14 pi
115	6017250	Sfiato aria 1/4"
120	6281524	Coll. Technyl lato sanitario
121	6281523	Coll. Technyl lato riscaldamento
122	6296904	Tubo collegamento mandata

701	5191172	Gr. pannello strumentato
702	6031206	Cavo alimentazione L=2000
703	6293548	Connettore cablato 8 poli Stock
704	6293570	Connettore cablato 4 poli Lumbe
705	6293571	Connettore cablato 5 poli Stock
706	6293572	Connettore cablato 8 poli Lumbe
707	6293573	Connettore cablato 10 poli Lumb
708	6293574	Connettore cablato 6 poli Lumbe
709	6233506	Fusibile T1,6A
710	5187326	Gruppo idraulico in Technyl
711	5185131	Set GPL
716	6281506	Kit OR gruppo idraulico
717	6281507	Kit coppiglie gruppo idraulico