



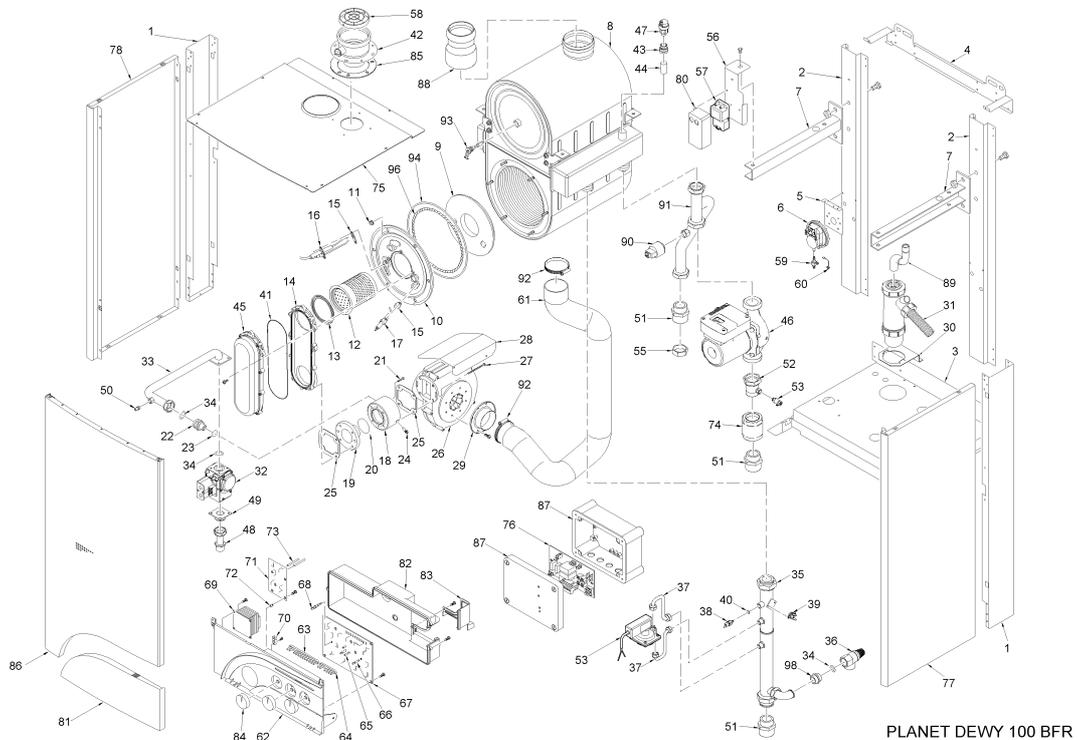
Fonderie Sime S.p.A. - Via Garbo, 27 - 37045 Legnago (VR) - www.sime.it
 Tribunale Verona 13531 - R.E.A. VR 171357 - C.C.P. 19423375 - N° Mecc. VR 014435
 Capitale Sociale Euro 5.521.200 int. versato - Codice Fiscale/Partita IVA n. IT 01275930236

Comfort Ambiente - Via Garbo, 27 - 37045 Legnago (VR)

Tel +39 0442 631111 - Fax Servizio Commerciale: Italia +39 0442 631291 - Estero +39 0442 631293

Fax Servizio Tecnico +39 0442 631292 - Fax Ufficio Acquisti +39 0442 631292 - Fax Amministrazione +39 0442 631336

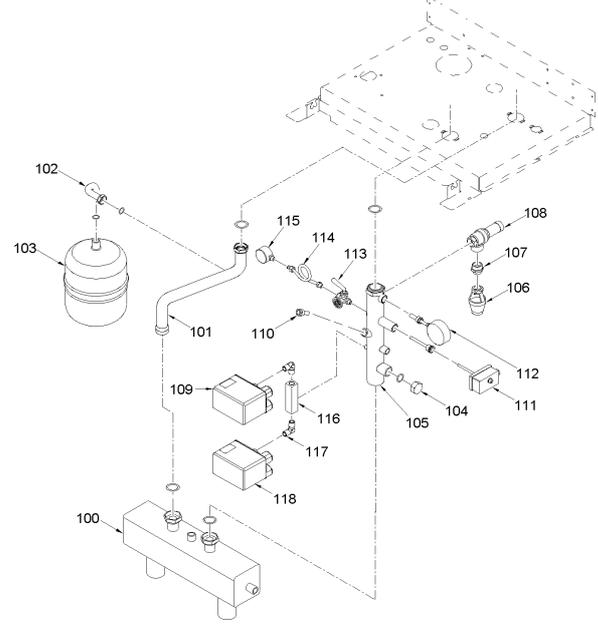
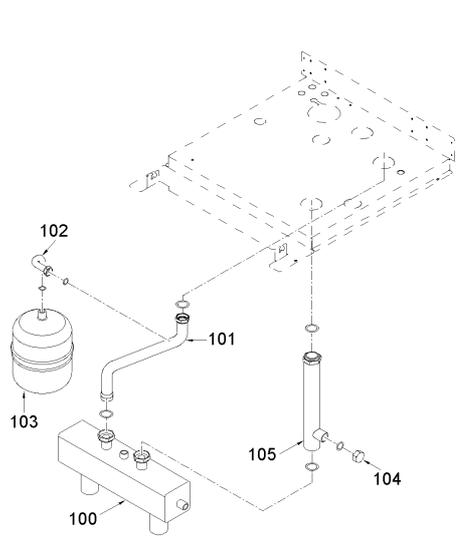
8104950 CALD.MET.PLANET DEWY 100 BFR



PLANET DEWY 100 BFR

FR - KIT COMPENSATEUR HYDRAULIQUE
 GB - HYDRAULIC COMPENSATOR KIT
 SP - KIT COMPENSADOR HIDRAULICO
 (EXPORT)

KIT COMPENSATORE /SICUREZZE ISPSEL
 (VERSIONE ITALIA)



PLANET DEWY 100 BFR KIT SICUREZZA /ISPSEL

Posiz.	Codice	Descrizione
001	6138555	Elemento dx/sx telaio
002	6256731	Supporto posteriore scambiatore
003	6138833	Elemento inf. telaio
004	6138715	Elemento superiore telaio
005	6229101	Supporto pressostato

006	6225707	Pressostato aria
007	6294823	Supporto scambiatore
008	6278915	Corpo scambiatore primario
009	6269009	Isolante porta scambiatore
010	6278854	Portina scambiatore
011	6150010	Dado cieco M6 OT
012	6278310	Brucciato
013	6174817	Guarnizione flangia bruciatore
014	6278806	Manichetta aria-gas
015	6174809	Guarnizione elettrodo accension
016	6221622	Elettrodo accensione
017	6221623	Elettrodo rilevazione
018	6274321	Elem. miscelatore lato ventilat
019	6274320	Elemento miscelatore lato manic
020	6226427	OR 156
021	2000203	Vite TCEI M4x12
022	6274160	Ugello ø 11.00 gas naturale
023	6226407	OR Ø22,2x2,62
024	6235801	Presa pressione M6
025	6174816	Guarnizione flangia ventilatore
026	6261409	Ventilatore
027	2000508	Vite TCB M5x75 ZN
028	6189567	Staffa protezione ventilatore
029	6083053	Collare x tubo Ø 60
030	6010822	Staffa sostegno sifone
031	6277201	Sifone per scarico condensa
032	6238510	Valvola gas
033	6277414	Tubo coll. valvola gas-miscelat
034	2030228	Guarnizione Ø 17x24x2
035	6216237	Tubo mandata impianto
036	6040210	Valvola sicurezza 3/4" 5 bar
037	6277930	Tubo colleg. pressostato-mandat
038	6231351	Sonda immersa
039	6146722	Termostato sicurezza 95°C
040	6022010	Guarnizione sonda
041	6174819	Guarnizione x manichetta
042	6083062	Collare aspirazione Ø 80
043	6104710	Riduzione
044	6070815	Prolunga 3/4"MM
045	6278890	Coperchio manichetta aria/gas
046	6124820	Circolatore
047	6013105	Sfiato automatico 1/2"
048	6226879	Tubo entrata gas
049	6163101	Flangia con raccordo 1"
050	6023100	Presa pressione 1/8"
051	6120529	Nipplo 1"1/4 x 1"1/2
052	6120528	Codolo diritto 1"1/4"
053	6211706	Pressostato differenziale
054	6017211	Sfiato aria 1/4"
055	6229505	Tappo cieco 1-1/2"
056	6189562	Staffa sostegno trasform. d'acc
057	6098350	Trasformatore d'accensione
058	6190001	Terminale aspirazione Ø 80
059	6280500	Raccordo 3 vie con prese press
060	6280550	Tappo raccordo a tre vie
061	6001121	Tubo flessibile Ø 60 L=1200
062	6272900	Pannello porta strumenti
063	6273200	Guidaluce 12 uscite
064	6273201	Guidaluce 6 uscite
065	6201501	Alberino trimmer Ø 5
066	6201502	Alberino potenziometro Ø 6
067	6230696	Scheda elettronica con accensio
068	6201503	Alberino commutatore Ø 6
069	6240703	Trasformatore 230/24V
070	2211610	Morsettiera di terra
071	6260501	Scheda ventilatore
072	2213230	Distanziale h=6.4
073	6201504	Alberino per trimmer Ø 5 L=34
074	6238304	Valvola ritegno
075	6010836	Pannello protezione superiore
076	6260505	Schedina potenza
077	6274070	Fianco dx mantello
078	6273970	Fianco sx mantello
080	6159710	Protezione trasformatore d'acce
081	6273300	Sportello ABS
082	6273000	Protezione pannello strumentato
083	6273100	Copertura termostato ambiente

084	6230921	Manopola Ø40
085	6028703	Guarnizione collare camera fumo
086	6273516	Pannello frontale mantello
087	6002714	Cassetta derivazione
088	6296527	Riduzione DN 80-100"
089	6034155	Tubo scarico condensa
090	6273603	Trasdutt.press.acqua HUBA CONT
091	6227427	Tubo ritorno impianto
092	2051200	Fascetta stringitubo Ø 50-70
093	5191903	Kit termostato fumi
094	6278967	Guarnizione OR camera combustio
096	6278968	Guarnizione fibra ceramica
098	6120502	Nipplo 3/4"x3/4" OT
100	6216313	Compensatore idraulico
101	6227428	Tubo ritorno impianto
102	6227683	Tubo vaso espansione sanitario
103	6245108	Vaso espansione sanitario I. 8
104	6229502	Tappo cieco 1" F. OT
105	6291966	Tronchetto sicurezze ISPESL
105A	6291967	Tronchetto mandata impianto
106	6269402	Imbuto di scarico
107	2040252	Nipplo 1" x 3/4"
108	6042203	Valvola sicurezza 3/4"X1" 4.5 B
109	6037550	Pressostato acqua (sicurezza)
110	5064600	Guaina 1/2" L.50
111	6001409	Term. sicurezza 100°C
112	6146004	Termometro 0-120°C
113	6216606	Rubinetto manometro ISPESL 1/4"
114	6216650	Riccio rubinetto manometro
115	6217051	Manometro 0/10 bar
116	6291981	Blocchetto x pressost. ISPSEL
117	6291982	Curva 90° MM G 1/4"
118	6037551	Pressost. acqua minima r.manual
700	6127210	Cavo alimentazione L.2000
701	6186589	Cavo rilevazione L=600
702	6278613	Connettore 8 poli
703	6293557	Connettore cablato 4 poli
705	6293589	Connettore cabl. 7 poli Lumberg
706	6293592	Connettore cabl. 14 poli Lumber
707	6247701	Raccordo a tre vie
708	5188458	Gr. pannello strumentato
709	6316241	Connettore cablato 6+4 poli Sto
710	6316242	Connettore cablato 6+4 poli Lum
712	6293560	Connettore cablato 2 poli
713	5188460	Gr. scatola potenza
716	6316240	Conn.2 poli raddrizz. valv.gas
717	6316204	Connettore 8 poli CN7
719	6231331	Sonda bollitore L=2000
720	6274161	Ugello ø 8,40 GPL
721	5185124	Set GPL
722	6269016	Isolante posteriore camera comb
723	6277103	Termofusibile 318°C