



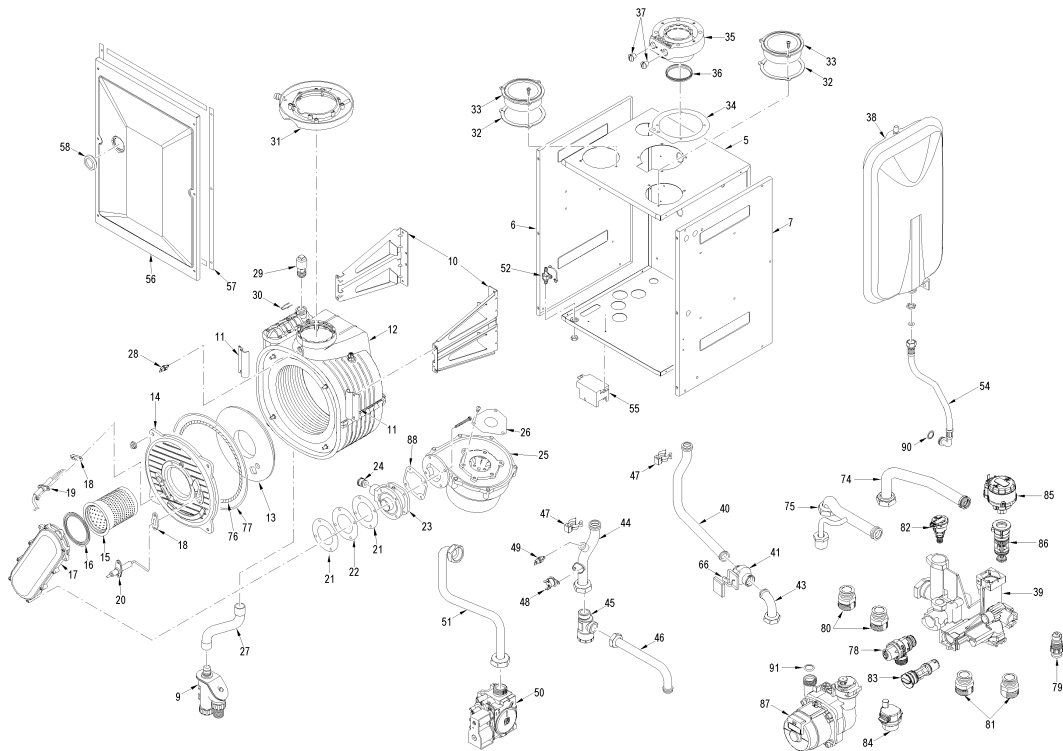
Fonderie Sime S.p.A. - Via Garbo, 27 - 37045 Legnago (VR) - www.sime.it
 Tribunale Verona 13531 - R.E.A. VR 171357 - C.C.P. 19423375 - N° Mecc. VR 014435
 Capitale Sociale Euro 5.521.200 int. versato - Codice Fiscale/Partita IVA n. IT 01275930236

Comfort Ambiente - Via Garbo, 27 - 37045 Legnago (VR)

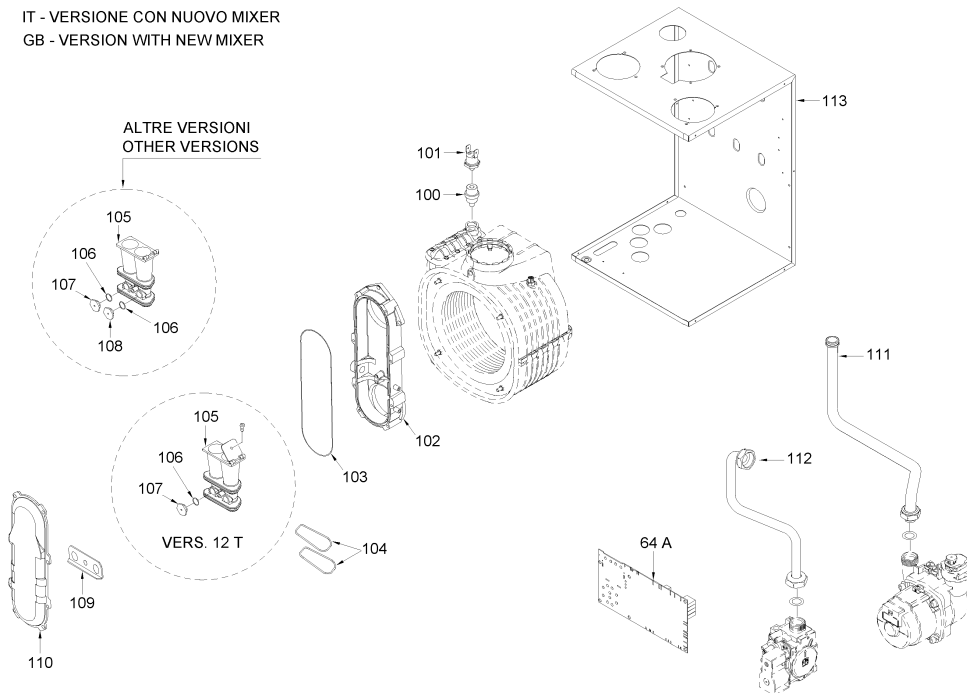
Tel +39 0442 631111 - Fax Servizio Commerciale: Italia +39 0442 631291 - Estero +39 0442 631293

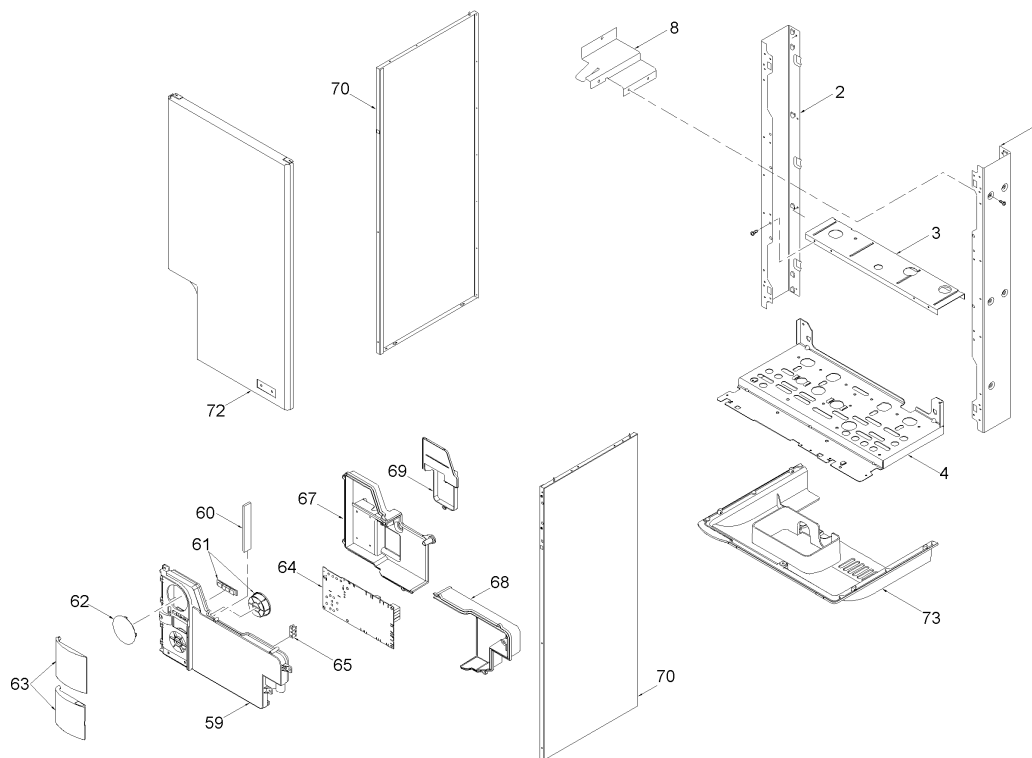
Fax Servizio Tecnico +39 0442 631292 - Fax Ufficio Acquisti +39 0442 631292 - Fax Amministrazione +39 0442 631336

8109152 CALD.MUR.MET.MURELLE EV HE 20T



IT - VERSIONE CON NUOVO MIXER
 GB - VERSION WITH NEW MIXER





Posiz.	Codice	Descrizione	
001	6138533	Elemento dx telaio	
002	6138632	Elemento sx telaio	
003	6255431	Traverso supporto vaso espansio	
004	6138894	Elemento inf. telaio	
005	6266071	Parete post. camera stagna	FINO MATR.4023300456
005A	6266073	Parete post. camera stagna	FINO MATR.4308300252
006	6266152	Parete laterale sinistra camera	
007	6266153	Parete laterale destra camera s	
008	6189589	Staffa vaso espansione	
009	6277205	Sifone per scarico condensa	
010A	6010830	Staffa sostegno scambiatore	
011	6010829	Staffa bloccaggio scambiatore	
012A	6278913	Corpo scambiatore primario	
013	6269008	Isolante porta scambiatore	
014	5188361	Portina scambiatore	
015A	6278351	Brucciato	FINO MATR.4105300674
015B	6278359	Brucciato premix	DA MATR. 4105300675
016	6174823	Guarnizione x flangia bruciat.	
017	6278805	Manichetta aria-gas	FINO MATR.4308300252
018	6174809	Guarnizione elettrodo accension	
019A	6221632	Elettrodo accensione	
020A	6221623	Elettrodo rilevazione	
021	6174812	Guarnizione miscelatore-maniche	FINO MATR.4308300252
022	6239206	Piastra chiusura miscelatore	FINO MATR.4308300252
023A	6274313	Miscelatore aria/gas	FINO MATR.4308300252
024A	6274123	Ugello ø 5,00	FINO MATR.4308300252
025	6261408	Ventilatore	
027	6034155	Tubo scarico condensa	
028	6277130	Sonda NTC D.4X40	
029	6147412	Tappo per raccordo sfiato	FINO MATR.4308300252
030	6226624	Molla valvola sfiato	
031	6288010	Collare raccogli condensa	
032	6028707	Guarnizione presa aria	
033	6288000	Presa aria condotti separati	
034	6028710	Guarnizione collettore	
035	6287912	Collettore aspirazione/scarico	
036	6248817	Guarnizione OR a doppio labbro	
037	6147409	Tappo collettore M14x1,5	
038	5183712	Vaso espansione l.8	
039	6319696	Gruppo Coll. Technyl lato risca	
040A	6227525	Tubo collegamento flussostato	FINO MATR.4308300252
041	6149303	Flussostato	FINO MATR.4308300252
043	6227432	Tubo ritorno impianto	FINO MATR.4308300252
044	6277723	Tubo coll. scambiatore-filtro r	
045	6295501	Filtro riscaldam. 3/4"Mx3/4"M	
046	6277729	Tubo coll. filtro-mandata	

047	6226619	Molla raccordo scambiatore	
048	6146701	Termostato sicurezza 100°C	
049	6231351	Sonda immersa	
050	6243823	Valv. gas	
051	6277417	Tubo coll. valvola gas-miscelat	FINO MATR.4308300252
052	6280590	Kit raccordo 3 vie + tappo	
054	6017312	Tubo flessibile L=350	
055	6098315	Trasformatore d'accensione	
056	6288314	Porta camera stagna	
057	5192200	Kit guarnizioni camera stagna	
058	6001210	Spioncino Ø 30	
059	6304700	Pannello porta strumenti	
060	6305160	Guidaluce con led	
061	6305120	Kit Tasti in gomma	
062	6247327	Copertura programmatore	
063	6304890	Assieme sportelli	
064	6301495	Scheda elettronica	FINO MATR.4308300252
064A	6301416	Scheda elettronica	DA MATR.4308300253
065	2211610	Morsettiera di terra	
066	6131401	Micro flussostato	FINO MATR.4308300252
067	6305000	Coperchio	
068	6305010	Coperchio connessione	
069	6305020	Coperchio orologio programmatore	
070	6304430	Fianco dx/sx mantello	
072	6304231	Pannello frontale mantello	
073	6269531	Protezione raccordi	
074	6277937	Tubo ritorno bollitore	
075	6277938	Tubo mandata bollitore	
076	6248871	Guarniz. fibra ceramica camera	
077	6248870	Guarnizione OR camera combustio	
078	6040211	Valvola sicurezza 3 bar	
079	6319603	Rubinetto di scarico	
080	6120535	Nipplo	
081	6120533	Nipplo riscaldamento	
082	6273608	Trasduttore pressione acqua	
083	6319640	By-pass	FINO MATR.4105300674
083A	6319641	By-pass 2 (nuovo)	DA MATR. 4105300675
084	6013182	Sfiato automatico	
085	6319620	Motore valvola deviatrice	
086	6319625	Corpo valvola deviatr.	
087	6272312	Circolatore	
088	6174816	Guarnizione flangia ventilatore	
090	6226464	OR 115 diam. 11,91x2,62	
091	6226457	OR R12bis diam. 16x1,90	
100	6112330	Boccola termostatica	DA MATR. 4308300253
101	6146728	Termostato limite 80°C	DA MATR. 4308300253
102	6278813	Elemento inferiore manichetta	DA MATR. 4308300253
103	6226465	OR Ø 183,83x2,62	DA MATR. 4308300253
104	6226470	OR Ø52,07x2,62	DA MATR. 4308300253
105A	6274372	Miscelatore	DA MATR. 4308300253
106	6226403	OR Ø7,65x1,78	DA MATR. 4308300253
107	6322356	Ugello esagonale Ø 3,30	MET-DA MAT4308300253
107A	6322358	Ugello esagonale Ø 2,60	LPG-DA MAT4308300253
108	6322306	Ugello tondo Ø 2,40	MET-DA MAT4308300253
108A	6322308	Ugello tondo Ø 1,90	GPL-DA MAT4308300253
109	6267119	Staffa bloccaggio ugelli	DA MATR. 4308300253
110	6278812	Elemento superiore manichetta	DA MATR. 4308300253
111A	6227436	Tubo ritorno impianto	DA MATR. 4308300253
112	6277422	Tubo coll. valvola gas-miscelat	DA MATR. 4308300253
113	6266074	Parete post. camera stagna	DA MATR. 4308300253
702	5197171	Gr. pannello strumentato	FINO MATR.4308300252
704	6316213	Connettore cablato 3 poli CN14	
705	6316280	Connettore cablato 4 poliCN12	
706	6316283	Connett. cabl. 5+4+2 poli	
708	6316210	Connettore cablato 9 poli CN3	FINO MATR.4308300252
709	6316295	Connettore cablato 4 poli	
710	6316285	Connettore cablato 14 poli CN2	FINO MATR.4308300252
711	6316200	Connettore 2 poli	
712	6316202	Connettore 4 poli	
713	6316203	Connettore 4 poli CN4	
714	6316204	Connettore 8 poli CN7	
715	6186587	Cavo rilevazione L.1100	
718	6231331	Sonda bollitore L=2000	
721	5185133	Set GPL	FINO MATR.4308300252
724	5198890	Gruppo idraulico in Technyl	
725	6319695	Kit or x Murelle-Format-.....	
726	6281534	Kit guarnizioni	

727	6319698	Kit OR gruppo idraulico Bitron	
728	6319699	Kit coppiglie gr. idr. Bitron	
729	6211792	Kit tappi x gr.idraul. Bitron	
730	5197173	Gr. pannello strumentato	DA MATR. 4308300253
731	6319145	Connettore cablato 9 poli	DA MATR. 4308300253
732	6319155	Connettore cablato 2 poli	DA MATR. 4308300253
733	6323816	Connettore cablato 14 poli	DA MATR. 4308300253
734	5185138	Set GPL	DA MATR. 4308300253
738	6226638	Molla x motore valv. pressostat	
739	6281545	Kit sostit. isol.poster. Dewy	
740	6248872	Guarnizione per spioncino	
741	6020103	Vetro portina spia	
742	6311810	Flangia bloccaggio vetrino	