



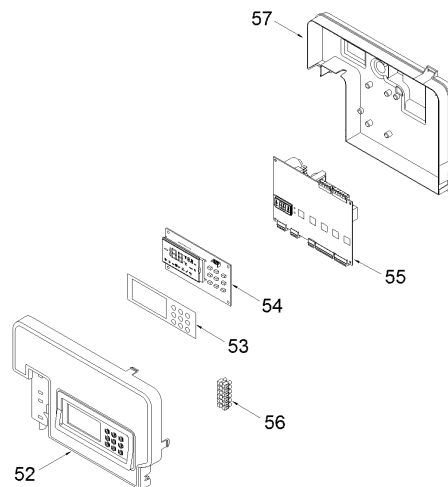
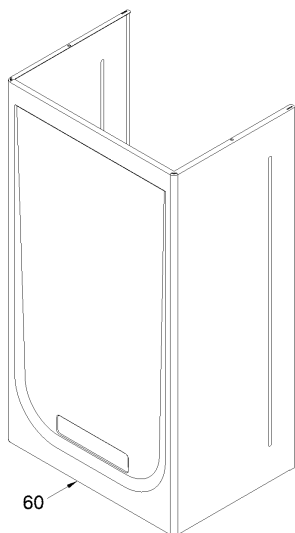
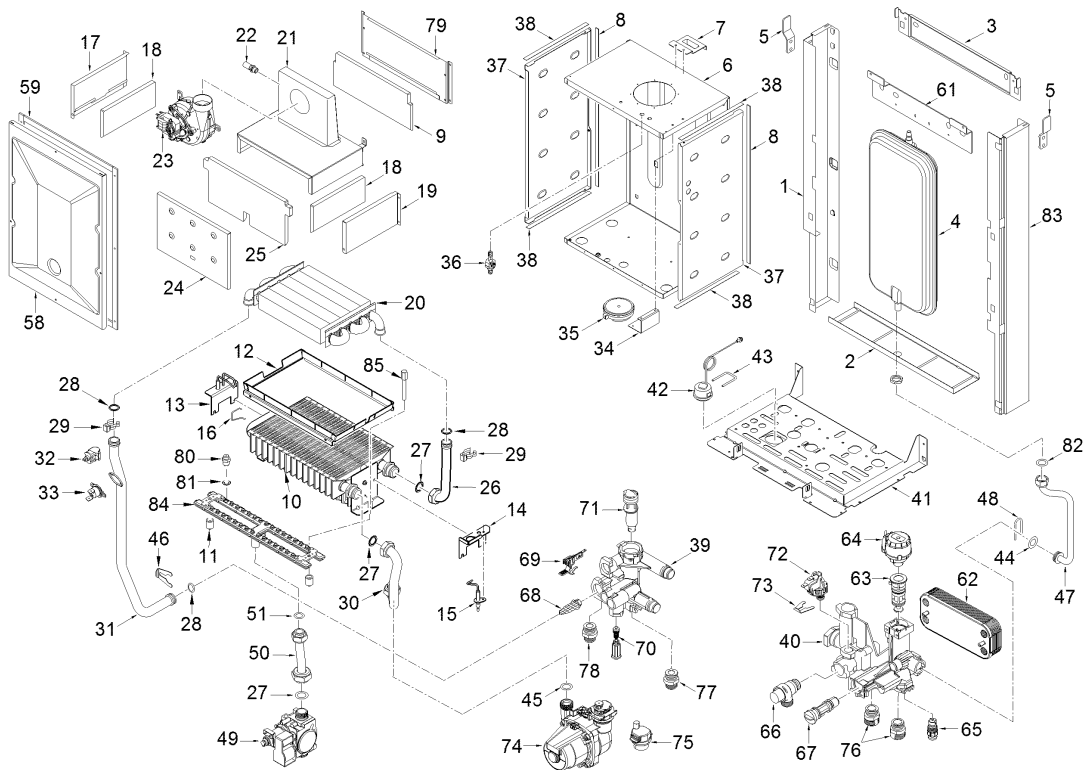
Fonderie Sime S.p.A. - Via Garbo, 27 - 37045 Legnago (VR) - www.sime.it
 Tribunale Verona 13531 - R.E.A. VR 171357 - C.C.P. 19423375 - N° Mecc. VR 014435
 Capitale Sociale Euro 5.521.200 int. versato - Codice Fiscale/Partita IVA n. IT 01275930236

Comfort Ambiente - Via Garbo, 27 - 37045 Legnago (VR)

Tel +39 0442 631111 - Fax Servizio Commerciale: Italia +39 0442 631291 - Estero +39 0442 631293

Fax Servizio Tecnico +39 0442 631292 - Fax Ufficio Acquisti +39 0442 631292 - Fax Amministrazione +39 0442 631336

8110413 CALD.MUR.GPL FORM.LOW NOX 30BF



Posiz.	Codice	Descrizione
001	6292541	Longherone sinistro
002	6255461	Traverso supporto vaso espansio
003	6138771	Elemento sup. telaio
004	5183726	Vaso espansione 3/8" M I.8
005	6140015	Staffa fissaggio mantello

006	6317630	Parete post. camera stagna	
007	6140012	Staffa vaso espansione	
008	6229839	Guarnizione camera stagna	
009	6139799	Isolante post. camera combustio	
010	5190950	Gr. bruciatori met/gpl	
011	6223210	Supporto bruciatori	
012	6291130	Protezione superiore bruciatori	
013	5179510	Elettrodo accensione + massa	
014	6221404	Supporto elettrodo rilevazione	
015	6023023	Elettrodo rilevazione	
016	6226608	Gancio fissaggio protezione bru	
017	6139520	Fianco sx camera combustione	
018	6139775	Isolante fianco camera combusti	
019	6139420	Fianco dx camera combustione	
020	6174271	Scambiatore di calore	
021	5174530	Camera fumo	
022	6235801	Presa pressione M6	
023	6225638	Ventilatore	
024	6317930	Portina camera combustione	
025	6139797	Isolante portina camera combust	
026	6289411	Tubo uscita acqua bruciatore	
027	2030228	Guarnizione Ø 17x24x2	
028	6226412	OR Ø17,12x2,62	
029	6226601	Molla raccordo scambiatore	
030	6289313	Tubo entrata acqua bruciatore	
031	6265113	Tubo uscita scambiatore	
032	6231360	Sonda controllo temperatura	
033	6146701	Termostato sicurezza 100°C	
034	6229107	Supporto trasduttore pressione	
035	6225714	Trasduttore pressione aria	
036	6280590	Kit raccordo 3 vie + tappo	
037	6288220	Fianco dx-sx camera stagna	
038	6229837	Guarnizioni camera stagna	
039	6319682	Gruppo Coll. Technyl lato sanit	
040	6319681	Gruppo Coll. Technyl lato risca	
041	6318060	Elemento inf. telaio	
042	6146111	Idrometro	
043	6226628	Molla bloccaggio idrometro	
044	6226464	OR 115 diam. 11,91x2,62	
045	6226457	OR R12bis diam. 16x1,90	
046	6226626	Molla bloccaggio tubo	
047	6017310	Tubo flessibile L=350	
048	6226627	Molla bloccaggio vaso expansion	
049	6243833	Valv. gas	
050	6226895	Tubo entrata gas	
051	2030255	Guarnizione Ø12,5x18,5x3	
052	6304770	Pannello porta strumenti	
053	6181262	Etichetta pannello p.strumenti	
054	6301475	Scheda elettronica interfaccia	
055	6301470	Scheda elettronica	
056	2211010	Morsettiere	
057	6305070	Coperchio pannello strumentato	
058	6317730	Porta camera stagna	
059	5192209	Kit guarnizioni camera stagna	
060	6317851	Mantello	
061	6142206	Staffa supporto dima	
062	6319690	Kit Scamb. sanitario 14 p.+ or	
063	6319625	Corpo valvola deviatr.	
064	6319620	Motore valvola deviatrice	
065	6319603	Rubinetto di scarico	
066	6040211	Valvola sicurezza 3 bar	
067	6319641	By-pass 2 (nuovo)	
068	6319618	Elemento filtro primario	
069	6319601	Gr.sensore hall	
070	6319634	Rubinetto caricamento	
071	6319633	Flussimetro senza reg. portata	
072	6037504	Pressostato acqua	
073	6226635	Molla bloccaggio press. acqua	
074	6272310	Circolatore	
075	6013182	Sfiato automatico	
076	6120533	Nipplo riscaldamento	
077	6120532	Nipplo sanitario	
078	6120534	Nipplo uscita sanitario	
079	6266611	Supporto fianchi camera combust	
080A	6154420	Ugello M6 Ø 0,52	GPL
081	6022004	Rondella rame Ø 6	
082	2030226	Guarnizione Ø 10,2x14,8x2	

083	6292551	Longherone destro	
084A	6223091	Collettore bruciatore gpl	GPL
085	6267030	Vite x collettore bruciatore	
702	6319131	Connettore 8 poli flat cablato	
703	6319129	Connettore 4 poli cablato	
704	6319128	Connettore 3 poli cablato	
705	6319130	Connettore 9 poli cablato	
706	6319132	Connettore 3 poli cablato	
707	6319133	Connettore 8 poli cablato	
708	6319134	Connettore 4 poli cablato	
709	6319135	Connettore 10 poli cablato	
710	6319136	Connettore 7 poli cablato	
711	6319137	Connettore 3 poli cablato	
712	6186594	Cavo rilevazione	
713	6291001	Cavo accensione	
714	5198691	Gruppo idraulico in Technyl	
715	6319699	Kit coppiglie gr. idr. Bitron	
716	6319698	Kit OR gruppo idraulico Bitron	
717	6281534	Kit guarnizioni	
718	6319695	Kit or x Murelle-Format-.....	
719	6211792	Kit tappi x gr.idraul. Bitron	
720	6226638	Molla x motore valv. pressostat	
721	5200501	Gr. pannello strumentato	