



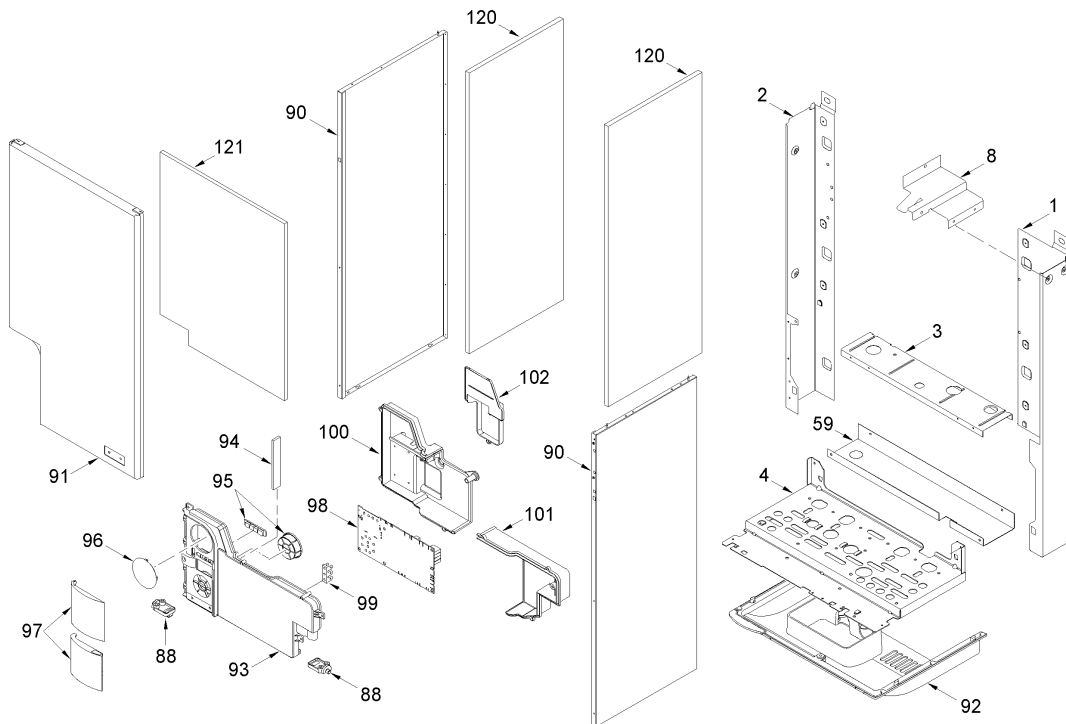
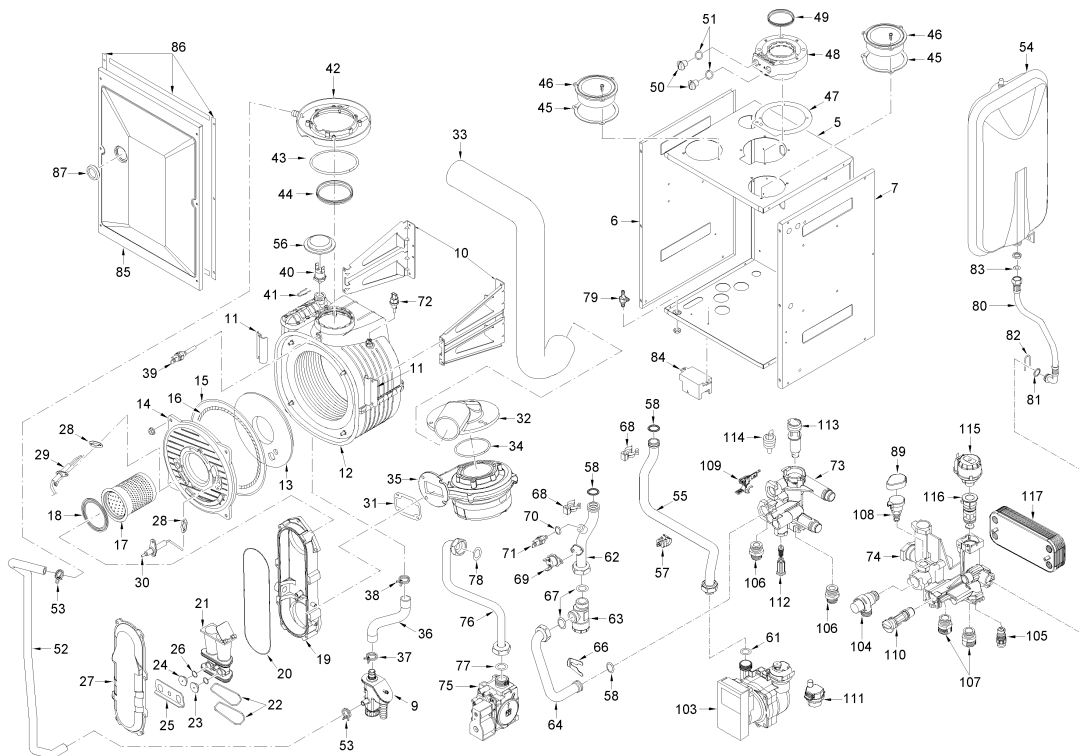
Fonderie Sime S.p.A. - Via Garbo, 27 - 37045 Legnago (VR) - www.sime.it
 Tribunale Verona 13531 - R.E.A. VR 171357 - C.C.P. 19423375 - N° Mecc. VR 014435
 Capitale Sociale Euro 5.521.200 int. versato - Codice Fiscale/Partita IVA n. IT 01275930236

Comfort Ambiente - Via Garbo, 27 - 37045 Legnago (VR)

Tel +39 0442 631111 - Fax Servizio Commerciale: Italia +39 0442 631291 - Estero +39 0442 631293

Fax Servizio Tecnico +39 0442 631292 - Fax Ufficio Acquisti +39 0442 631292 - Fax Amministrazione +39 0442 631336

8110521 CALD.MUR.GPL.MURELLE HM 25



Posiz.	Codice	Descrizione
001	6138533	Elemento dx telaio
002	6138632	Elemento sx telaio
003	6255431	Traverso supporto vaso espanso
004	6138894	Elemento inf. telaio
005	6266074	Parete post. camera stagna

006	6266152	Parete laterale sinistra camera	
007	6266153	Parete laterale destra camera s	
008	6189589	Staffa vaso espansione	
009	6277210	Sifone per scarico condensa	
010	6010830	Staffa sostegno scambiatore	
011	6010829	Staffa bloccaggio scambiatore	
012	6278913	Corpo scambiatore primario	
013	6269008	Isolante porta scambiatore	
014	5188361	Portina scambiatore	
015	6248870	Guarnizione OR camera combustio	
016	6248871	Guarniz. fibra ceramica camera	
017	6278359	Brucciato premix	
018	6174823	Guarnizione x flangia bruciat.	
019	6278813	Elemento inferiore manichetta	
020	6226465	OR Ø 183,83x2,62	
021	5200302	Gruppo miscelatore aria/gas	
022	6226470	OR Ø52,07x2,62	
023A	6322308	Ugello tondo Ø 1,90	25 GPL
024A	6322358	Ugello esagonale Ø 2,60	25 GPL
025	6267119	Staffa bloccaggio ugelli	
026	6226403	OR Ø7,65x1,78	
027	6278812	Elemento superiore manichetta	
028	6174809	Guarnizione elettrodo accension	
029	6221632	Elettrodo accensione	
030	6221623	Elettrodo rilevazione	
031	6174816	Guarnizione flangia ventilatore	
032	6034305	Gomito per ventilatore	
033	6001151	Tubo aspirazione aria diam. 39	
034	6226410	OR Ø63x3	
035	6261408	Ventilatore	
036	6034155	Tubo scarico condensa	
037	2051122	Fascetta stringitubo diam.22,1	
038	2051123	Fascetta stringitubo diam.24,2	
039	6277130	Sonda NTC D.4X40	
040	6146728	Termostato limite 80°C	
041	6226624	Molla valvola sfiato	
042	6288010	Collare raccogli condensa	
043	6226451	Guarnizione OR DALMAR	
044	6248828	Guarniz. a labbro condotti Ø80	
045	6028707	Guarnizione presa aria	
046	6288000	Presa aria condotti separati	
047	6028710	Guarnizione collettore	
048	6287912	Collettore aspirazione/scarico	
049	6248817	Guarnizione OR a doppio labbro	
050	6147409	Tappo collettore M14x1,5	
051	6226417	OR Ø10,77x2,62	
052	1010215	Tubetto EPDM dia 15x2,5	
053	2051120	Fascetta stringitubo diam.17,3	
054	5183712	Vaso espansione l.8	
055	6227436	Tubo ritorno impianto	
056	6226754	Tappo x foro diam.55 gomma	
057	6231360	Sonda controllo temperatura	
058	6226412	OR Ø17,12x2,62	
059	6138898	Elemento inf. telaio	
061	6226457	OR R12bis diam. 16x1,90	
062	6277723	Tubo coll. scambiatore-filtro r	
063	6295501	Filtro riscaldam. 3/4" Mx3/4" M	
064	6277728	Tubo coll. filtro-mandata	
066	6226626	Molla bloccaggio tubo	
067	2030252	Guarnizione Ø 16x24,5x2	
068	6226619	Molla raccordo scambiatore	
069	6146701	Termostato sicurezza 100°C	
070	6022010	Guarnizione sonda	
071	6231351	Sonda immersa	
073	6319680	Gruppo Coll. Technyl lato sanit	
074	6319681	Gruppo Coll. Technyl lato risca	
075	6243837	Valvola gas	
076	6277422	Tubo coll. valvola gas-miscelat	
077	2030228	Guarnizione Ø 17x24x2	
078	2030255	Guarnizione Ø12,5x18,5x3	
079	6280590	Kit raccordo 3 vie + tappo	
080	6017312	Tubo flessibile L=350	
081	6226464	OR 115 diam. 11,91x2,62	
082	6226627	Molla bloccaggio vaso espansion	
083	2030226	Guarnizione Ø 10,2x14,8x2	
084	6098315	Trasformatore d'accensione	
085	6288314	Porta camera stagna	

086	5192206	Kit guarnizioni camera stagna
087	6001210	Spioncino Ø 30
088	6302000	Perno in plastica
089	6319650	Cappuccio trasd.press. Bitron
090	6304430	Fianco dx/sx mantello
091	6304231	Pannello frontale mantello
092	6269531	Protezione raccordi
093	6304700	Pannello porta strumenti
094	6305160	Guidaluce con led
095	6305120	Kit Tasti in gomma
096	6247327	Copertura programmatore
097	6304890	Assieme sportelli
098	6301480	Scheda elettronica
099	2211610	Morsettiera di terra
100	6305000	Coperchio
101	6305010	Coperchio connessione
102	6305020	Coperchio orologio programmatore
103	6272322	Circolatore modulante
104	6040211	Valvola sicurezza 3 bar
105	6319603	Rubinetto di scarico
106	6120532	Nipplo sanitario
107	6120533	Nipplo riscaldamento
108	6273608	Trasduttore pressione acqua
109	6319601	Gr.sensore hall
110	6319641	By-pass 2 (nuovo)
111	6013182	Sfiato automatico
112	6319634	Rubinetto caricamento
113	6319633	Flussimetro senza reg. portata
114	6231364	Sonda immersa
115	6319620	Motore valvola deviatrice
116	6319625	Corpo valvola deviatr.
117	6319690	Kit Scamb. sanitario 14 p.+ or
120	6087508	Isolante fianco
121	6087509	Isolante frontale mantello
701	6127214	Cavo tripolare L=1500
702	6186587	Cavo rilevazione L.1100
703	6256613	Serie cavi massa 500+250
704	6316213	Connettore cablato 3 poli CN14
705	6316280	Connettore cablato 4 poliCN12
708	6316274	Connettore cablato 4 poli CN9
710	6316202	Connettore 4 poli
711	6316203	Connettore 4 poli CN4
712	6316204	Connettore 8 poli CN7
713	5198690	Gruppo idraulico in Technyl
714	6319699	Kit coppiglie gr. idr. Bitron
715	6319698	Kit OR gruppo idraulico Bitron
718	6028605	Diaframma fumi Ø40
722	5197103	Gr. pannello strumentato
723	6319145	Connettore cablato 9 poli
724	6319146	Connettore cablato 5+4 poli
725	6319147	Connett.3 poli x circol.modulan
726	6319148	Connettore cablato 14 poli
728	6316200	Connettore 2 poli
729	6316201	Connettore 4 poli
730	6226638	Molla x motore valv. pressostat
731	6281545	Kit sostit. isol.poster. Dewy