



Fonderie Sime S.p.A. - Via Garbo, 27 - 37045 Legnago (VR) - www.sime.it
Tribunale Verona 13531 - R.E.A. VR 171357 - C.C.P. 19423375 - N° Mecc. VR 014435
Capitale Sociale Euro 5.521.200 int. versato - Codice Fiscale/Partita IVA n. IT 01275930236

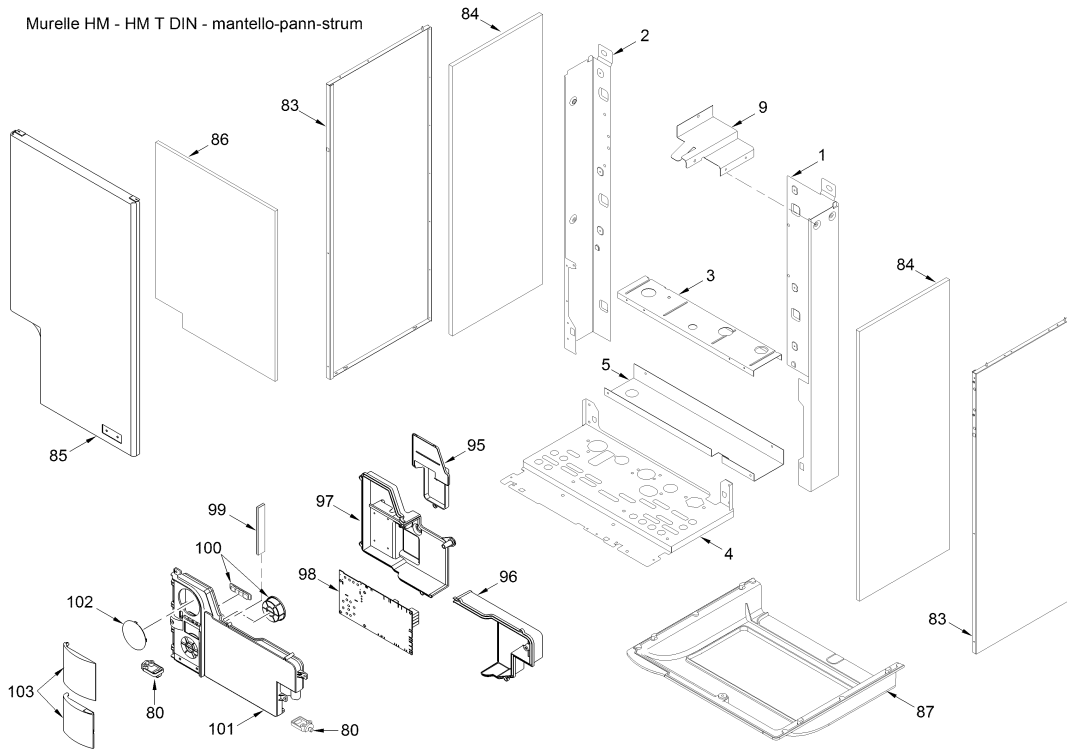
Comfort Ambiente - Via Garbo, 27 - 37045 Legnago (VR)

Tel +39 0442 631111 - Fax Servizio Commerciale: Italia +39 0442 631291 - Estero +39 0442 631293

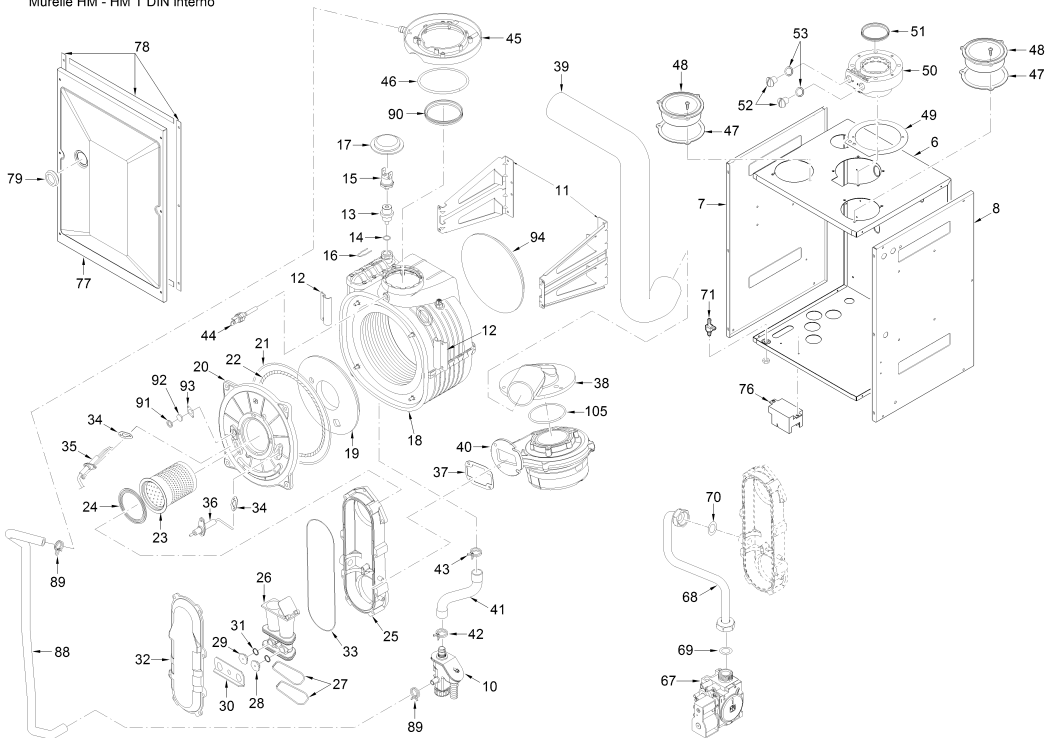
Fax Servizio Tecnico +39 0442 631292 - Fax Ufficio Acquisti +39 0442 631292 - Fax Amministrazione +39 0442 631336

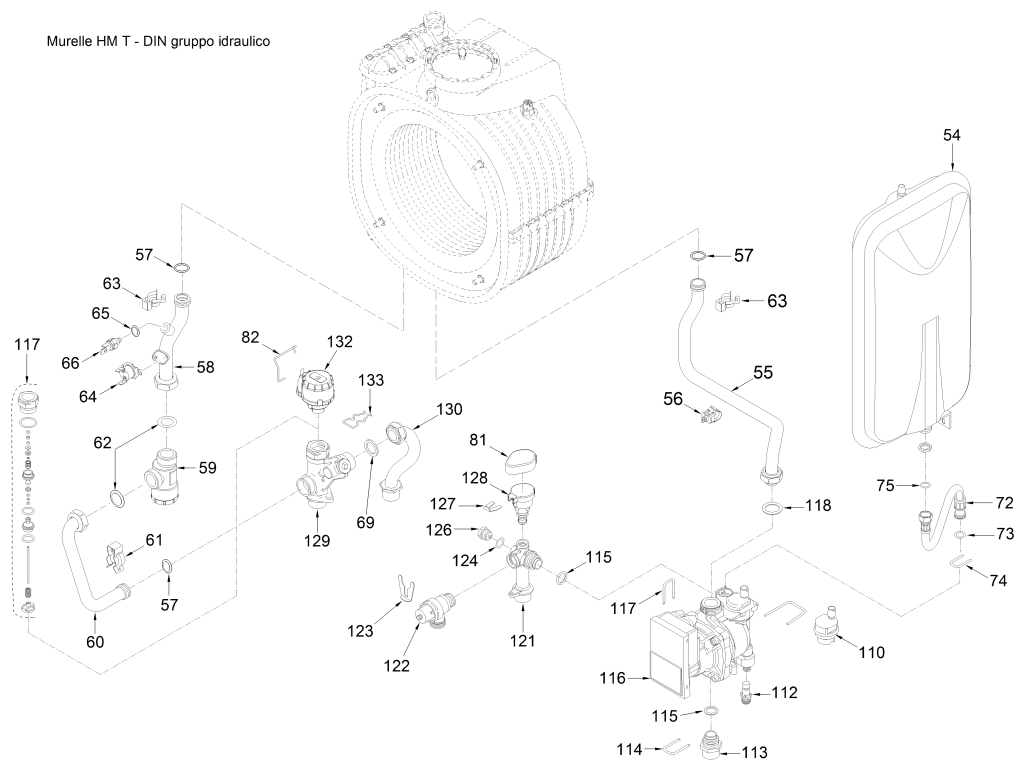
8112410 CALD.MUR.MET.MURELLE HM 25 T

Murelle HM - HM T DIN - mantello-pann-strum



Murelle HM - HM T DIN interno





Posiz.	Codice	Descrizione	
001	6138533	Elemento dx telaio	
002	6138632	Elemento sx telaio	
003	6255431	Traverso supporto vaso espansio	
004	6318070	Elemento inf. telaio	
005	6318072	Elemento inf. telaio	
006	6266074	Parete post. camera stagna	
007	6266152	Parete laterale sinistra camera	
008	6266153	Parete laterale destra camera s	
009	6189589	Staffa vaso espansione	
010	6277210	Sifone per scarico condensa	
011	6010830	Staffa sostegno scambiatore	
012	6010829	Staffa bloccaggio scambiatore	
013	6112330	Boccola termostatica	
014	6226464	OR 115 diam. 11,91x2,62	
015	6146728	Termostato limite 80°C	
016	6226624	Molla valvola sfiato	
017	6226754	Tappo x foro diam.55 gomma	
018	6278913	Corpo scambiatore primario	
019	6269008	Isolante porta scambiatore	
020	5188361	Portina scambiatore	
021	6248870	Guarnizione OR camera combustio	
022	6248871	Guarniz. fibra ceramica camera	
023	6278359	Brucciato premix	
024	6174823	Guarnizione x flangia bruciat.	
025	6278813	Elemento inferiore manichetta	
026	5200302	Gruppo miscelatore aria/gas	
027	6226470	OR Ø52,07x2,62	
028	6322306	Ugello tondo Ø 2,40	MET
029	6322356	Ugello esagonale Ø 3,30	MET
030	6267119	Staffa bloccaggio ugelli	
031	6226403	OR Ø7,65x1,78	
032	6278812	Elemento superiore manichetta	
033	6226465	OR Ø 183,83x2,62	
034	6174809	Guarnizione elettrodo accension	
035	6221632	Elettrodo accensione	
036	6221623	Elettrodo rilevazione	
037	6174816	Guarnizione flangia ventilatore	
038	6034305	Gomito per ventilatore	
039	6001151	Tubo aspirazione aria diam. 39	
040	6261408	Ventilatore	
041	6034155	Tubo scarico condensa	
042	2051122	Fascetta stringitubo diam.22,1	
043	2051123	Fascetta stringitubo diam.24,2	
044	6277130	Sonda NTC D.4X40	
045	6288010	Collare raccogli condensa	
046	6226451	Guarnizione OR DALMAR	

047	6028707	Guarnizione presa aria
048	6288000	Presa aria condotti separati
049	6028710	Guarnizione collettore
050	6287912	Collettore aspirazione/scarico
051	6248817	Guarnizione OR a doppio labbro
052	6147409	Tappo collettore M14x1,5
053	6226417	OR Ø10,77x2,62
054	5183712	Vaso espansione I.8
055	6227461	Tubo ritorno impianto
056	6231360	Sonda controllo temperatura
057	6226412	OR Ø17,12x2,62
058	6277723	Tubo coll. scambiatore-filtro r
059	6295501	Filtro riscaldam. 3/4" Mx3/4" M
060	6277794	Tubo coll. filtro-mandata
061	6226601	Molla raccordo scambiatore
062	2030252	Guarnizione Ø 16x24,5x2
063	6226619	Molla raccordo scambiatore
064	6146701	Termostato sicurezza 100°C
065	6022010	Guarnizione sonda
066	6231351	Sonda immersa
067	6243837	Valvola gas
068	6277443	Tubo coll. valvola gas-miscelat
069	2030228	Guarnizione Ø 17x24x2
070	2030255	Guarnizione Ø12,5x18,5x3
071	6280590	Kit raccordo 3 vie + tappo
072	6017405	Flessibile M.F. 3/8" L=300
073	6226476	Guarnizione or diam.15x2
074	6226643	Molla bloccaggio tubi
075	2030226	Guarnizione Ø 10,2x14,8x2
076	6098315	Trasformatore d'accensione
077	6288314	Porta camera stagna
078	5192206	Kit guarnizioni camera stagna
079	6001210	Spioncino Ø 30
080	6302000	Perno in plastica
081	6319650	Cappuccio trasd.press. Bitron
082	6226638	Molla x motore valv. pressostat
083	6304430	Fianco dx/sx mantello
084	6087508	Isolante fianco
085	6304231	Pannello frontale mantello
086	6087509	Isolante frontale mantello
087	6269534	Protezione raccordi
088	1010215	Tubetto EPDM dia 15x2,5
089	2051120	Fascetta stringitubo diam.17,3
090	6248828	Guarniz. a labbro condotti Ø80
091	6248872	Guarnizione per spioncino
092	6020103	Vetro portina spia
093	6311810	Flangia bloccaggio vetrino
094	6281545	Kit sostit. isol.poster. Dewy
095	6305020	Coperchio orologio programmatore
096	6305010	Coperchio connessione
097	6305000	Coperchio
098	6301480	Scheda elettronica
099	6305160	Guidaluce con led
100	6305120	Kit Tasti in gomma
101	6304700	Pannello porta strumenti
102	6247327	Copertura programmatore
103	6304890	Assieme sportelli
105	6226410	OR Ø63x3
110	6013182	Sfiato automatico
113	6120560	Nipplo 3/4" x circolatore
114	6226644	Molla raccordo circolatore
115	6226475	Guarnizione or diam.18,64x3,53
116	6272323	Circolatore modulante
117	6319645	Gruppo piattelli tre vie
118	2030257	Guarnizione diam.30x22x3
121	6265880	Collettore ritorno impianto
122	6040225	Valvola sicurezza 1/2" 3 bar
123	6226645	Molla per valvola sicurezza
124	2030225	Guarnizione Ø 5,5x11x2
125	6131440	Sensore flussimetro
126	6147401	Tappo ottone 1/4"
127	6226639	Molla per pressostato
128	6273608	Trasduttore pressione acqua
129	6265890	Collettore mandata impianto
130	6265022	Tubo mandata bollitore
132	6087332	Attuatore x valvola deviatrice
133	6226636	Molla x elettrovalvola

701	6281534	Kit guarnizioni
702	6319695	Kit or x Murelle-Format-.....
703	6211794	Kit spioncino
705	5197107	Gr. pannello strumentato
706	6316213	Connettore cablato 3 poli CN14
707	6316280	Connettore cablato 4 poliCN12
708	6319146	Connettore cablato 5+4 poli
709	6319145	Connettore cablato 9 poli
710	6319147	Connett.3 poli x circol.modulan
711	6316202	Connettore 4 poli
712	6316203	Connettore 4 poli CN4
713	6316204	Connettore 8 poli CN7
714	6316274	Connettore cablato 4 poli CN9
715	6319144	Connettore cablato 14 poli
716	6316200	Connettore 2 poli
717	6186587	Cavo rilevazione L.1100
718	6231331	Sonda bollitore L=2000
719	8094101	Sonda esterna
722	6319700	Kit molle/copiglie/fascet. DIN
723	5185138	Set GPL