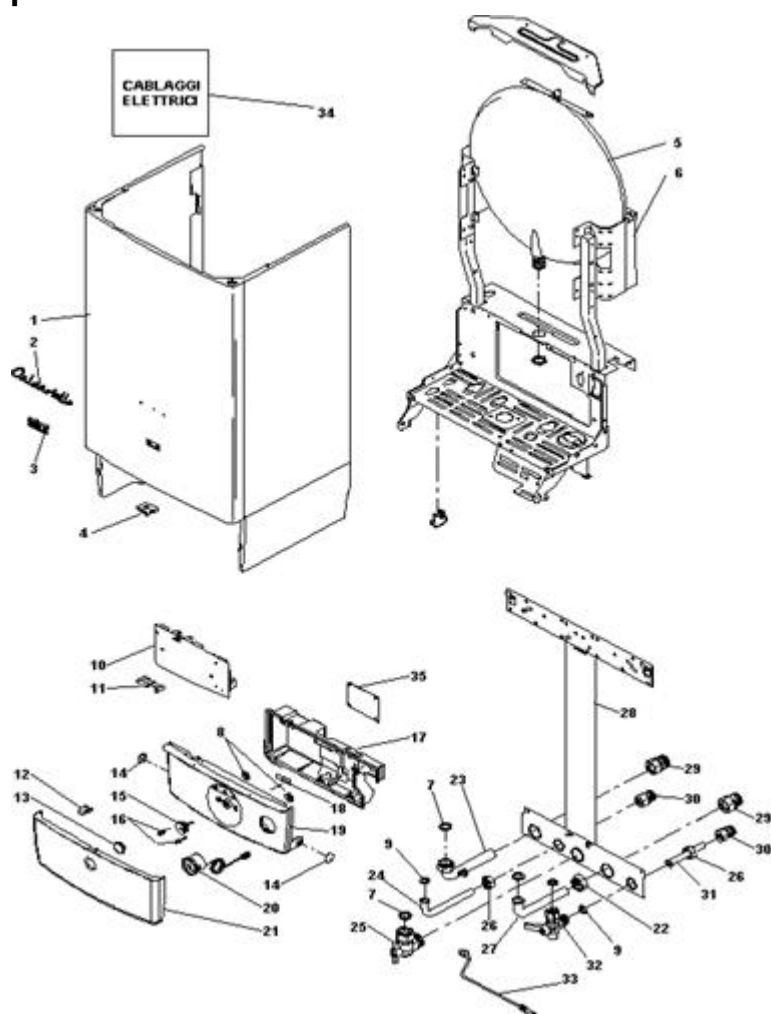


## 4282122 - CALDARIELLO 24 KI GPL

### Tav. 1

### Gruppo mantello



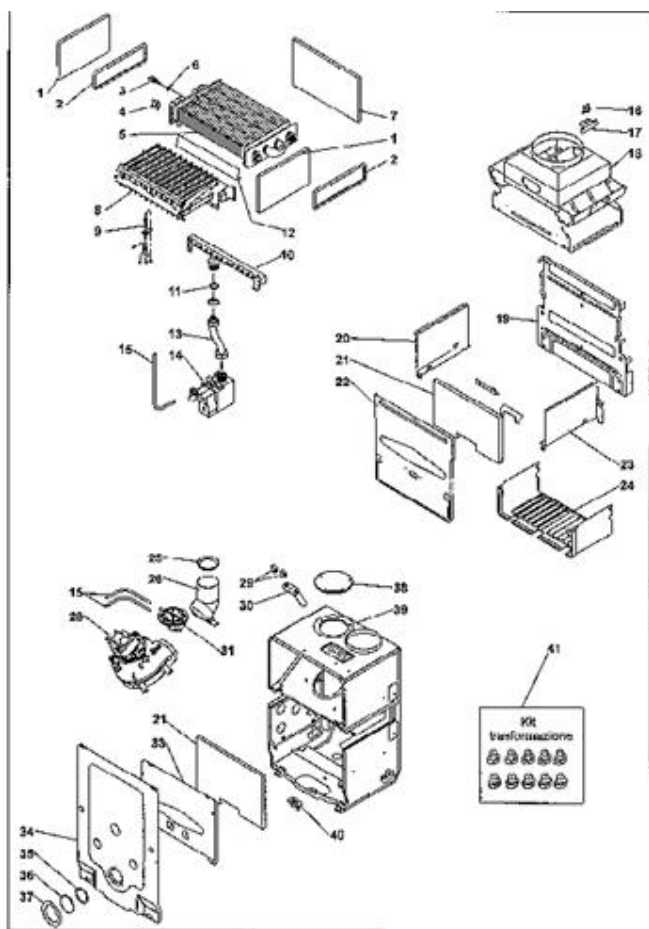
Posizione	idComponente	Descrizione	NotaMatricola
1	4364842	Mantello	
2	4364844	Logo	
3	4364966	Targhetta	
4	4363594	Molletta	
5	4364894	Vaso espansione	
6	4364843	Telaio completo	
7	4363389	Guarnizione	
8	4364872	Anello elastico	
9	4363391	Guarnizione	
10	4364847	Kit scheda gestione	
11	4364945	Guida luce	
12	4364879	Chiusura push-push	
13	4364882	Parabola sportello	
14	4364866	Perno	
15	4364943	Manopola	
16	4364876	Manopola regolazione temperatura	
17	4365002	Copertura parti elettriche	
17	4364941	Copertura	
18	4364944	Molletta	

19	4365001	Cruscotto portastrumenti	
20	4364942	Idrometro	
21	4364849	Sportello	
22	4365069	Dado da 3/4	
23	4365073	Rampa	
24	4365071	Rampa	
25	4364741	Rubinetto gas	
26	4363598	Raccordo	
27	4365075	Rampa	
28	4364846	Assieme caldaia	
29	4365615	Raccordo 3/4"	
30	4365614	Raccordo 1/2	
31	4365078	Rampa	
32	4364744	Rubinetto	
33	4364845	Tubo riempimento	
34	4365004	Cablaggio collegamento	
34	4364764	Cablaggio pompa	
34	4364982	Cablaggio elettettrico combustione idraulica	
34	4364769	Cablaggio valvola gas	
35	4365003	Sportellino	

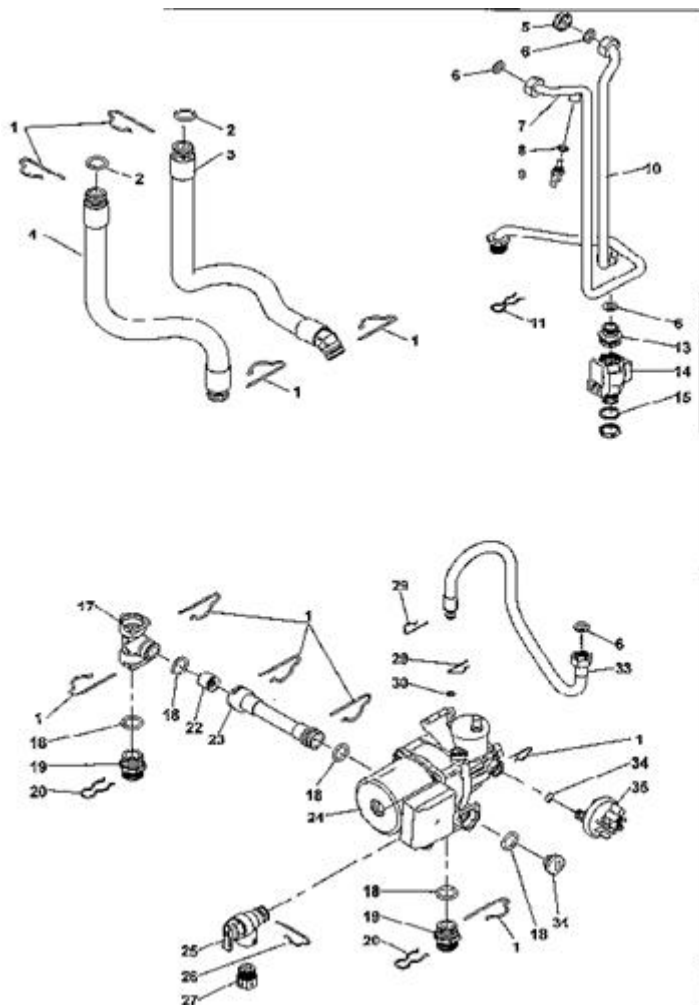
## 4282122 - CALDARIELLO 24 KI GPL

## Tav. 2

## Grupo combustión



Posizione	idComponente	Descrizione	NotaMatricola
1	4364979	Pannello isolante laterale	
3	4364240	Sonda NTC rossa	
4	4364948	Termostato limite	
5	4364953	Scambiatore bitermico	
6	4365286	Guarnizione	
7	4363610	Isolante	
8	4364851	Brucciato	
9	4364852	Candela acc.-rilevazione + cavo	
13	4364940	Rampa gas	
14	4364637	Valvola gas	
16	4364973	Termostato fumi	
17	4364974	Squadretta	
18	4364972	Cappa fumi	
19	4364978	Assieme supporto combustione	
20	4364976	Laterale sx camera combustione	
21	4363573	Pannello isolante	
22	4364919	Coperchio camera combustione	
23	4364977	Laterale destro camera di combustione	
24	4363787	Carena inferiore	
41	4364840	Kit trasformazione MTN	
41	4364841	Kit trasformazione G.P.L.	
42	4R000824	Bobina	

**4282122 - CALDARIELLO 24 KI GPL****Tav. 3****Zespół hydrauliczny 1**

Posizione	idComponente	Descrizione	NotaMatricola
1	4364951	Molletta	
2	4364282	Anello	
3	4364946	Rampa	
4	4364952	Rampa	
5	4364531	Regolatore flusso	
6	4363391	Guarnizione	
7	4364989	Rampa uscita sanitario	
8	4365286	Guarnizione	
9	4364240	Sonda NTC rossa	
10	4364938	Rampa entrata sanitario	
11	4364990	Molletta	
13	4364719	Raccordo	
14	4364720	Flussostato sanitario	
15	4364721	Guarnizione	
17	4364956	Raccordo mandata	
18	4364282	Anello	
19	4364957	Raccordo	
20	4364958	Molletta fissa rubinetto	
22	4364732	Valvola by-pass	

23	4364939	Rampa flessibile pompa	
24	4364850	Circolatore	
25	4364963	Valvola sicurezza	
26	4364962	Molletta	
27	4364961	Raccordo	
29	4364751	Molletta	
30	4364959	Anello tenuta	
31	4364960	Tappo by-pass	
33	4364717	Rampa flessibile vaso espansione	
34	4364959	Anello tenuta	
35	4366076	Pressostato acqua	