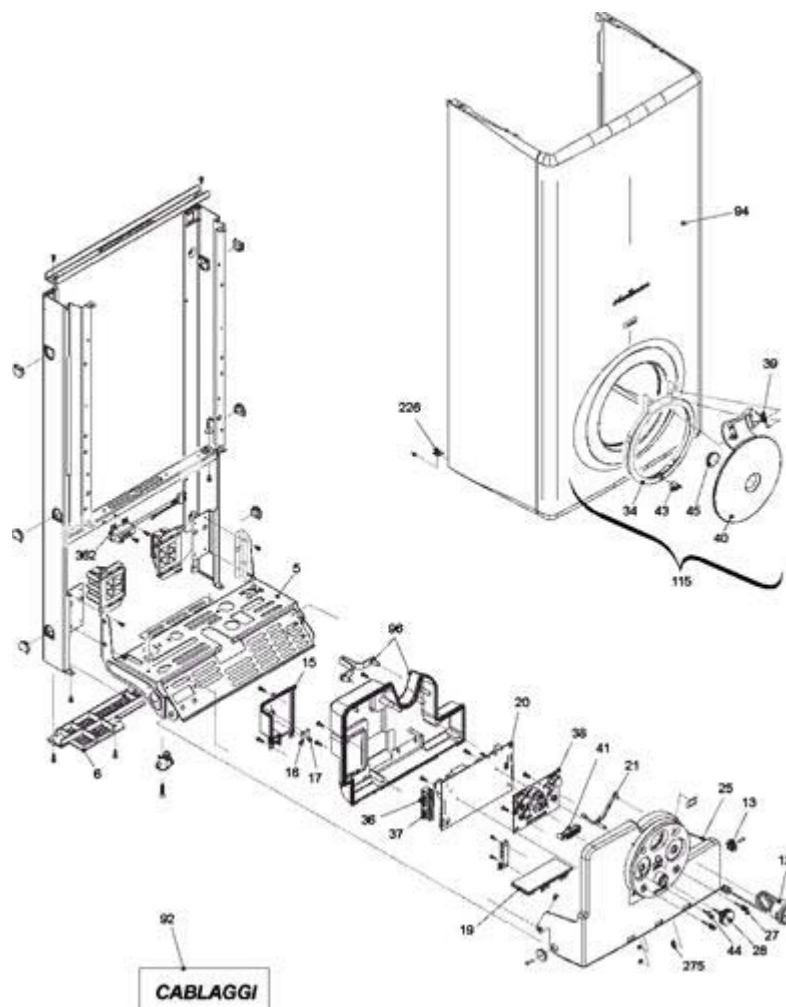


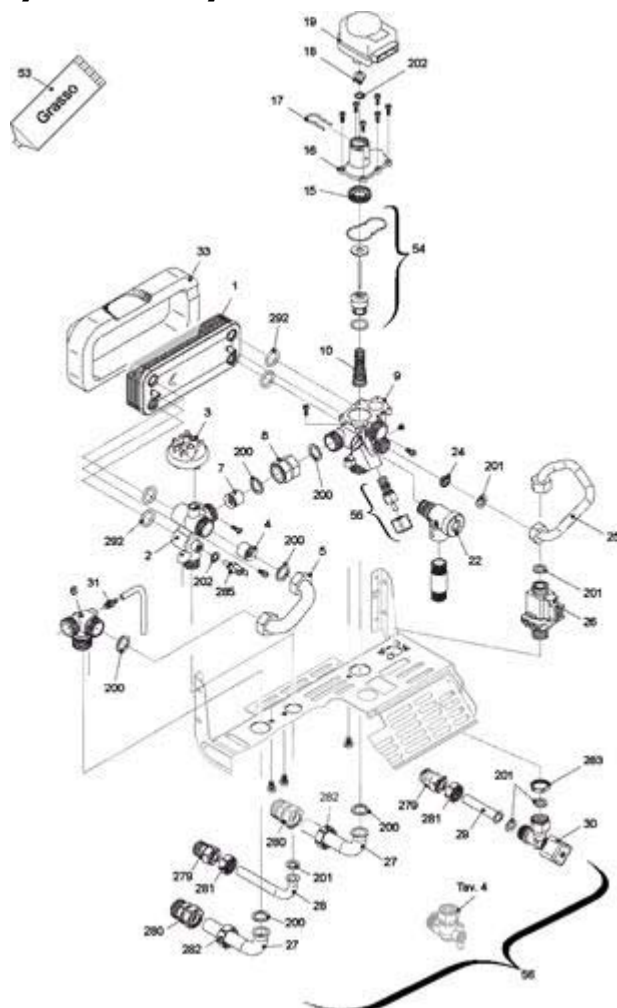
## 4274422 - Nuova Benessere 24KIS N

## Tav. 1



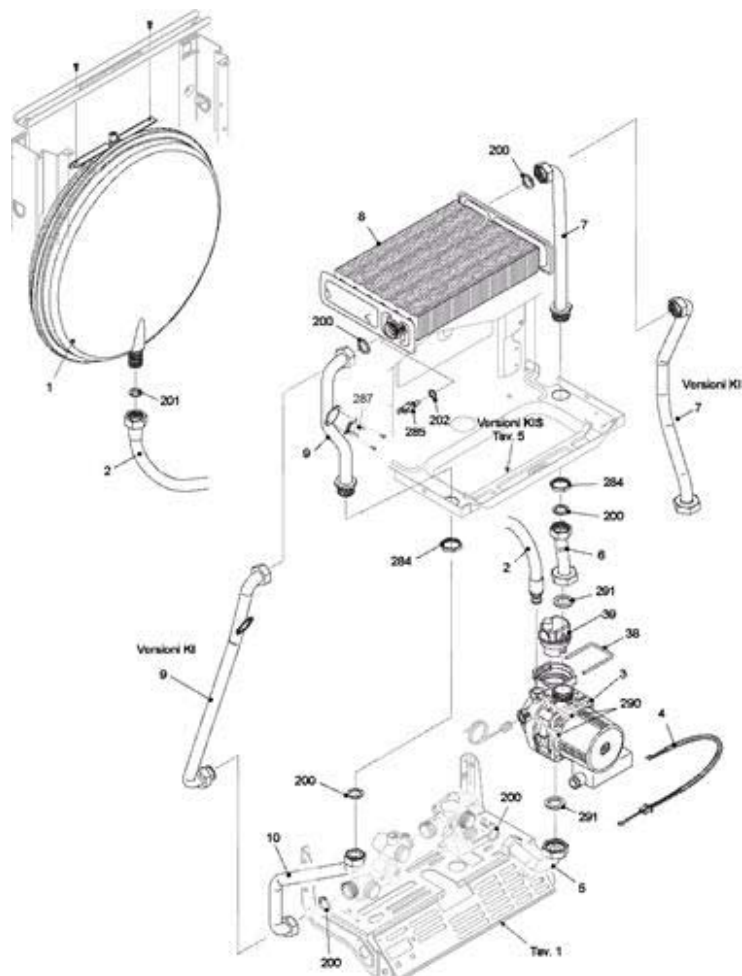
Posizione	idComponente	Descrizione	NotaMatricola
5	4365180	Mensola	
6	4364895	Griglia protezione inferiore	
12	4365183	Idrometro	
13	4364866	Perno	
15	4364867	Coperchietto	
16	4364688	Fusibile 2A	
17	4364683	Fusibile 100 A	
19	4365185	Modulo accensione controllo fiamma	
20	4364869	Scheda gestione	
21	4364871	Guida luce 3 led	
25	4364873	Cruscotto portastrumenti	
27	4364876	Manopola regolazione temperatura	
28	4364874	Manopola on-off	
34	4364878	Supporto	
36	4364864	Morsettiera 7 poli	
37	4364863	Morsettiera 4 poli	
38	4364870	Scheda comandi	
39	4364883	Molla	
40	4364884	Oblo'	sino a matr.22493058067
41	4364865	Guida luce 9 led	

43	4364879	Chiusura push-push	
44	4364877	Manopola	
45	4364882	Parabola sportello	sino a matr. 22493058067
92	4364832	Cablaggio attuatore	
92	4364926	Cablaggio combustione	
92	4364923	Cablaggio comandi idraulici	
92	4364925	Cablaggio scheda comando	
92	4365193	Cablaggio valvola gas	
92	4364835	Cablaggio ventilatore	
94	4364880	Mantello	
96	4364868	Copertura parti elettriche	
115	4365527	Kit oblò	sino a matr.22493058067
115	4365532	Kit oblò	da matr.22493058068
226	4363594	Molletta	
275	4364872	Anello elastico	
362	4365184	Trasformatore accensione TR6	

**4274422 - Nuova Benessere 24KIS N****Tav. 2****Zespół hydrauliczny 1**

Posizione	idComponente	Descrizione	NotaMatricola
1	4364200	Scambiatore ad innesto	
2	4364734	Raccordo	
3	4366076	Pressostato acqua	
4	4364733	Valvola ritegno	
5	4365182	Rampa	
6	4365157	Raccordo	
7	4364732	Valvola by-pass	
8	4364731	Rampa	
9	4365158	Corpo distributore riscaldamento (vuoto)	
10	4364726	Molla otturatore	
15	4364295	Anello spallamento	
16	4364659	Coperchio valvola sanitaria	
17	4364658	Forchetta fissaggio attuatore	
18	4364297	Assieme porta OR valvola	
19	4364657	Attuatore elettrico	
22	4365230	Valvola sicurezza	
24	4364531	Regolatore flusso	
25	4365209	Rampa entrata sanitario	
26	4365081	Flussostato sanitario	

27	4364891	Rampa mandata riscaldamento	
28	4364890	Rampa sanitario	
29	4364892	Rampa entrata sanitario	
30	4365144	Rubinetto sanitario	
31	4365159	Valvola spurgo	
33	4365537	Coibente	
53	4364417	Tubetto grasso	
54	4365150	Kit revisione valvola 3 vie	
55	4365179	Rubinetto	
56	4365277	Kit rubinetti	
200	4363389	Guarnizione	
201	4363391	Guarnizione	
202	4363394	Guarnizione	
279	4365614	Raccordo 1/2	
280	4365615	Raccordo 3/4"	
281	4365076	Dado da 1/2	
282	4365069	Dado da 3/4	
283	4365074	Controdado	
285	4364240	Sonda NTC rossa	
292	4364205	Anello tenuta	

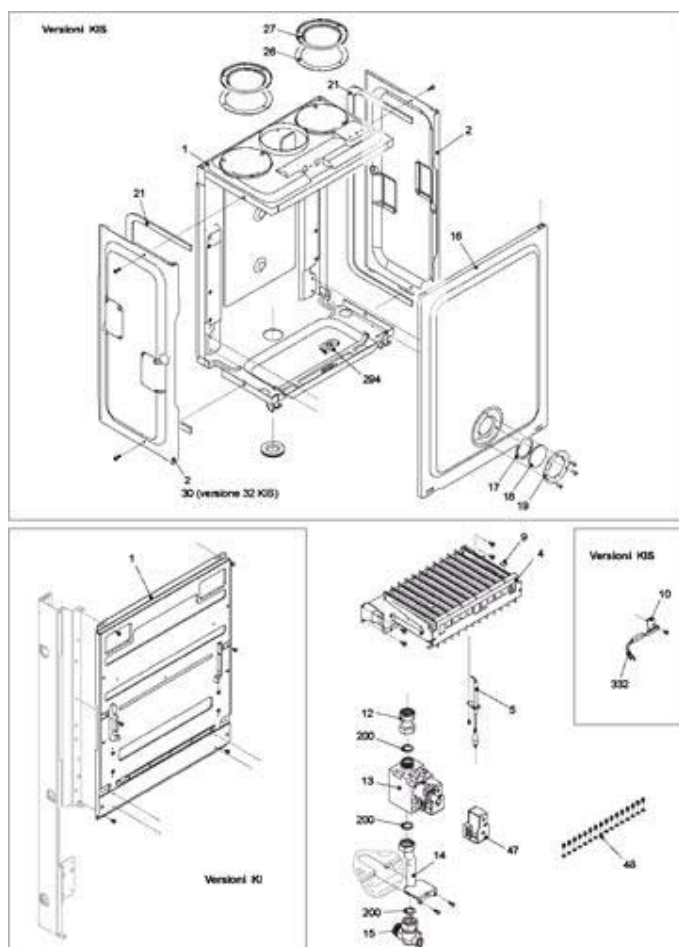
**4274422 - Nuova Benessere 24KIS N****Tav. 3****Zespół hydrauliczny 2**

Posizione	idComponente	Descrizione	NotaMatricola
1	4364894	Vaso espansione	
2	4364717	Rampa flessibile vaso espansione	
3	4365162	Circolatore	
4	4364725	Cablaggio pompa	
5	4365205	Rampa pompa	
6	4365186	Rampa	
7	4364722	Rampa scambiatore	
8	4364760	Scambiatore	
9	4364713	Tubo	
10	4365181	Rampa	
38	4365204	Forcella	
39	4365203	Valvola sfiato aria	
200	4363389	Guarnizione	
201	4363391	Guarnizione	
202	4363394	Guarnizione	
284	4365072	Controdado da 3/4	
285	4364240	Sonda NTC rossa	
287	4364948	Termostato limite	
290	4364751	Molletta	
291	4363769	Guarnizione	

## 4274422 - Nuova Benessere 24KIS N

### Tav. 4

### Quemador

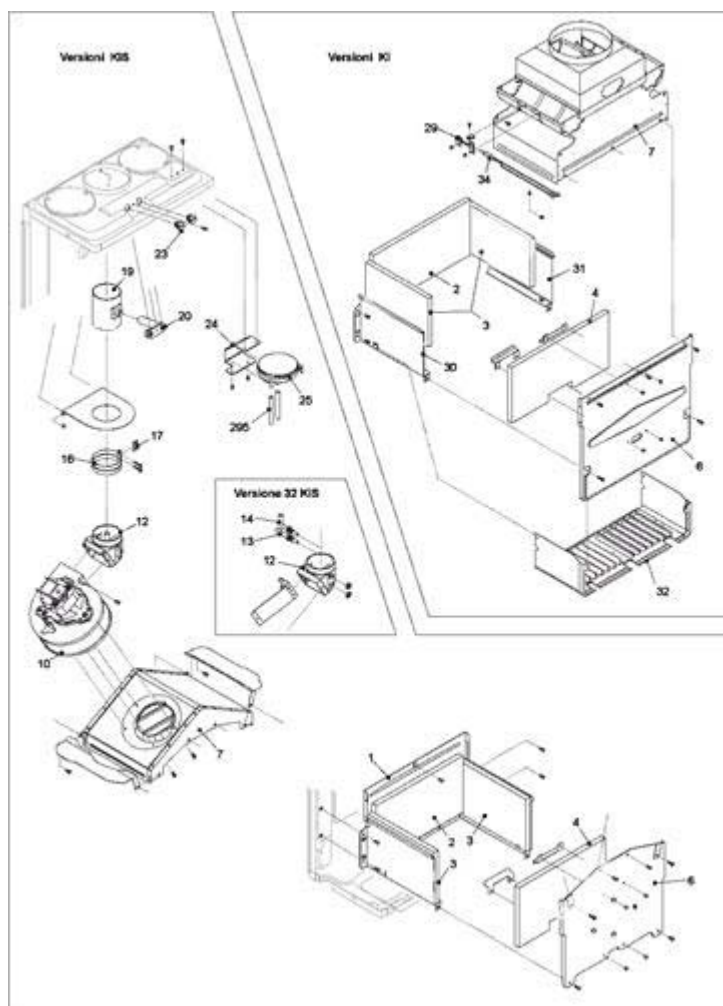


Posizione	idComponente	Descrizione	NotaMatricola
1	4365361	Fondo scatola aria	
2	4364766	Fianco scatola aria con guarnizione	
4	4363604	Bruciatore MTN	
5	4365700	Candela acc.-rilevazione	
9	4363992	Piastrina	
10	4365165	Staffa	
12	4364902	Rampa gas	
13	4364637	Valvola gas	
14	4364862	Rampa	
15	4364741	Rubinetto gas	
16	4364767	Assieme coperchio	
17	4363399	Guarnizione	
18	4363379	Vetro flangiato	
19	4363381	Ghiera	
26	4364502	Guarnizione	
27	4364350	Tappo	
47	4R000824	Bobina	
48	4364861	Kit trasformazione G.P.L.	
48	4364860	Kit trasformazione MTN	
200	4363389	Guarnizione	
294	4364644	Passacavo	
332	4364927	Termostato bruciatore	

## 4274422 - Nuova Benessere 24KIS N

### Tav. 5

### COMPONENTE COMBUSTIE



Posizione	idComponente	Descrizione	NotaMatricola
1	4364747	Assieme camera combustione	
2	4363610	Isolante	
3	4363572	Isolamento paratie laterali	
4	4363573	Pannello isolante	
6	4364678	Coperchio camera combustione	
7	4364885	Cappa fumi	
10	4363821	Ventilatore	
12	4365357	Assieme raccordo fumi	
16	4363549	Fascetta	
17	4363553	Guarnizione fascetta tubo	
19	4364341	Tubo con raccordo	
20	4364351	Blocchetto analisi combustione	
23	4364352	Tappo	
24	4365173	Staffetta	
25	4364900	Pressostato	
295	4364641	Tubetto silicone	