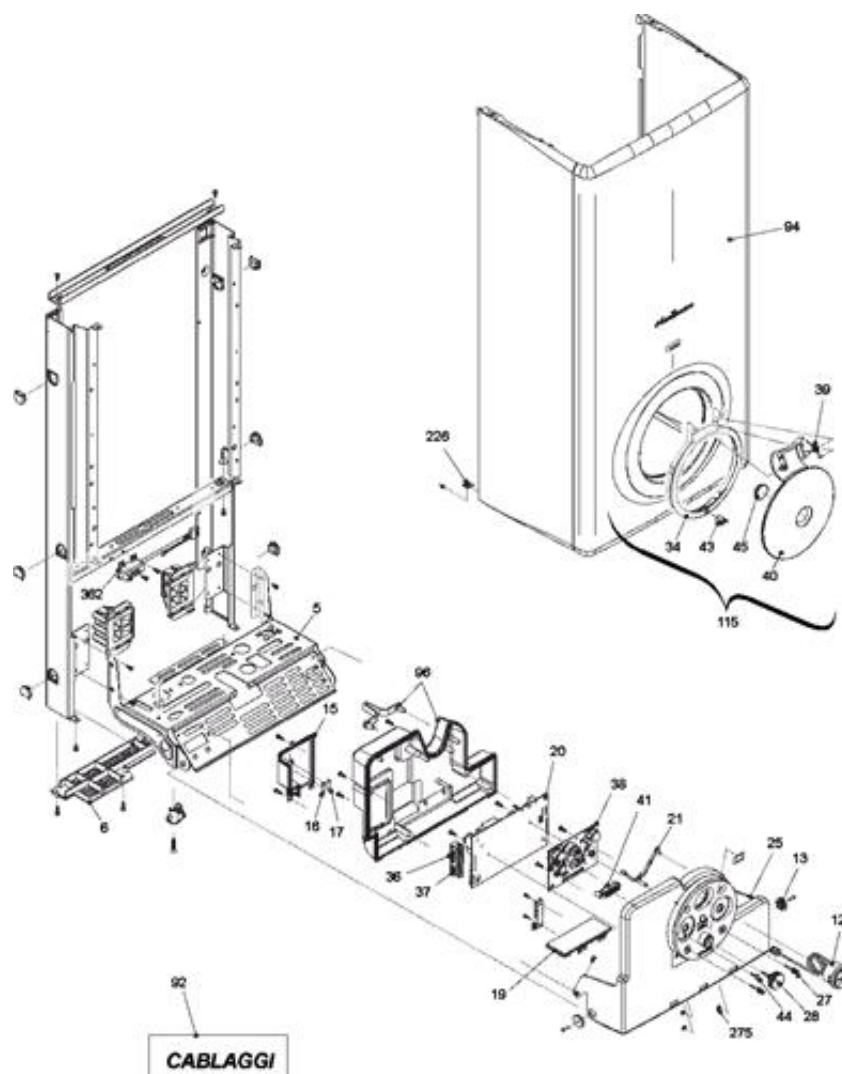


4277421 - Nuova Benessere 32KIS N**Tav. 1**

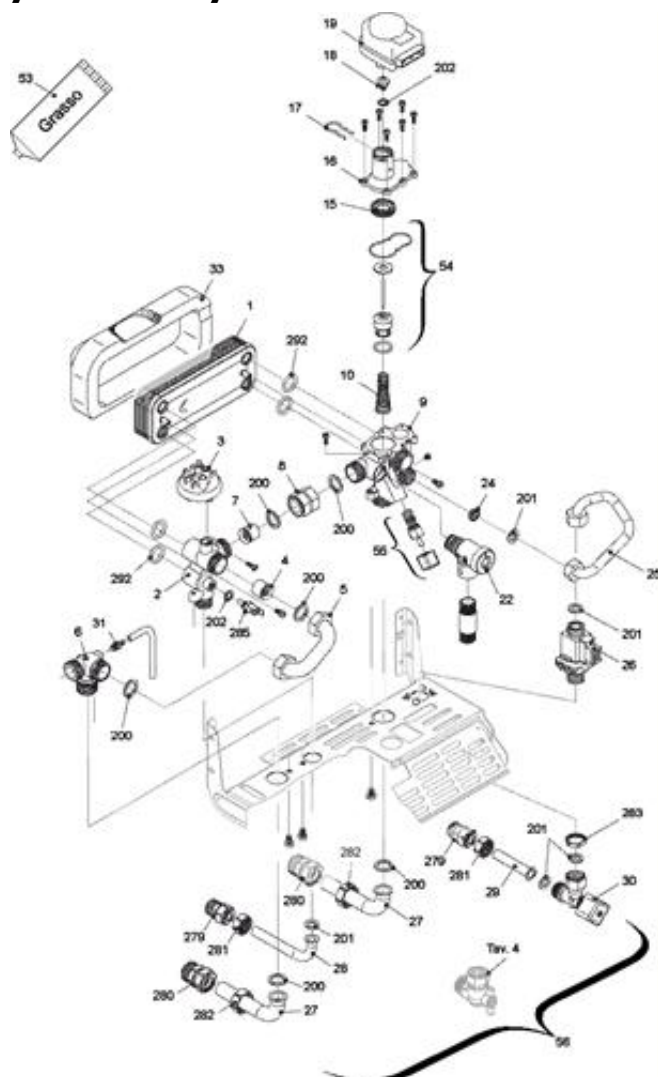
Posizione	idComponente	Descrizione	Nota	Matricola
5	4365180	Mensola		
6	4364895	Griglia protezione inferiore		
12	4365183	Idrometro		
13	4364866	Perno		
15	4364867	Coperchietto		
16	4364688	Fusibile 2A		
17	4364683	Fusibile 100 A		
19	4365185	Modulo accensione controllo fiamma		
20	4364869	Scheda gestione		
21	4364871	Guida luce 3 led		
25	4364873	Cruscotto portastrumenti		
27	4364876	Manopola regolazione temperatura		
28	4364874	Manopola on-off		
34	4364878	Supporto		
36	4364864	Morsettiera 7 poli		
37	4364863	Morsettiera 4 poli		
38	4364870	Scheda comandi		

39	4364883	Molla	
40	4364884	Oblo'	sino a matr.22493058067
41	4364865	Guida luce 9 led	
43	4364879	Chiusura push-push	
44	4364877	Manopola	
45	4364882	Parabola sportello	sino a matr.22493058067
92	4364832	Cablaggio attuatore	
92	4365128	Cablaggio combustione + ventilatore + press.UBA	
92	4364923	Cablaggio comandi idraulici	
92	4364925	Cablaggio scheda comando	
92	4365193	Cablaggio valvola gas	
94	4365007	Mantello	
96	4364868	Copertura parti elettriche	
115	4365527	Kit oblò	sino a matr.22493058067
115	4365532	Kit oblò	da matr.22493058068
226	4363594	Molletta	
275	4364872	Anello elastico	
362	4365184	Trasformatore accensione TR6	

4277421 - Nuova Benessere 32KIS N

Tav. 2

Zespół hydrauliczny 1



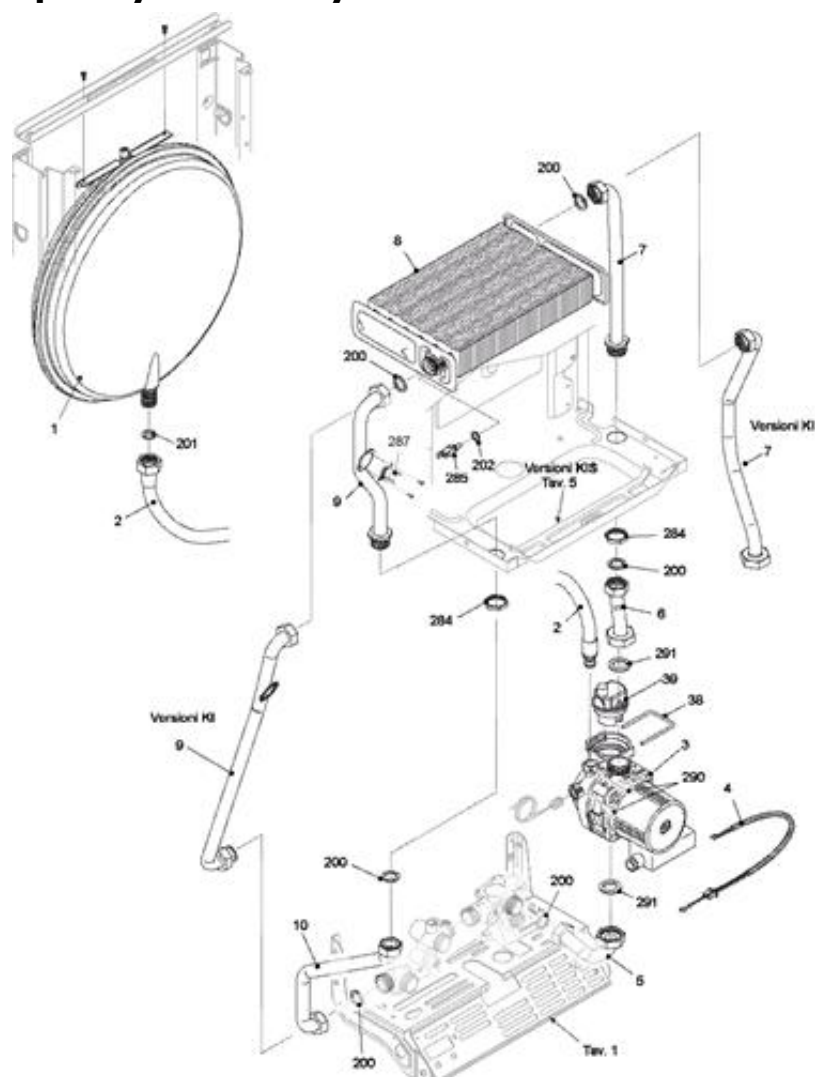
Posizione	idComponente	Descrizione	Nota	Matricola
1	4365009	Scambiatore		
2	4364734	Raccordo		
3	4366076	Pressostato acqua		
4	4364733	Valvola ritegno		
5	4365182	Rampa		
6	4365157	Raccordo		
7	4365043	Kit valvola by-pass riscaldamento		
8	4364731	Rampa		
9	4365158	Corpo distributore riscaldamento (vuoto)		
10	4364726	Molla otturatore		
15	4364295	Anello spallamento		
16	4364659	Coperchio valvola sanitaria		
17	4364658	Forchetta fissaggio attuatore		
18	4364297	Assieme porta OR valvola		
19	4364657	Attuatore elettrico		
22	4365230	Valvola sicurezza		

24	4365012	Regolatore flusso	
25	4365209	Rampa entrata sanitario	
26	4365081	Flussostato sanitario	
27	4364891	Rampa mandata riscaldamento	
28	4364890	Rampa sanitario	
29	4364892	Rampa entrata sanitario	
30	4365144	Rubinetto sanitario	
31	4365159	Valvola spurgo	
33	4365135	Coibentazione	
53	4364417	Tubetto grasso	
54	4365150	Kit revisione valvola 3 vie	
55	4365179	Rubinetto	
56	4365277	Kit rubinetti	
200	4363389	Guarnizione	
201	4363391	Guarnizione	
202	4363394	Guarnizione	
279	4365614	Raccordo 1/2	
280	4365615	Raccordo 3/4"	
281	4365076	Dado da 1/2	
282	4365069	Dado da 3/4	
283	4365074	Controdado	
285	4364240	Sonda NTC rossa	
292	4364205	Anello tenuta	

4277421 - Nuova Benessere 32KIS N

Tav. 3

Zespół hydrauliczny 2



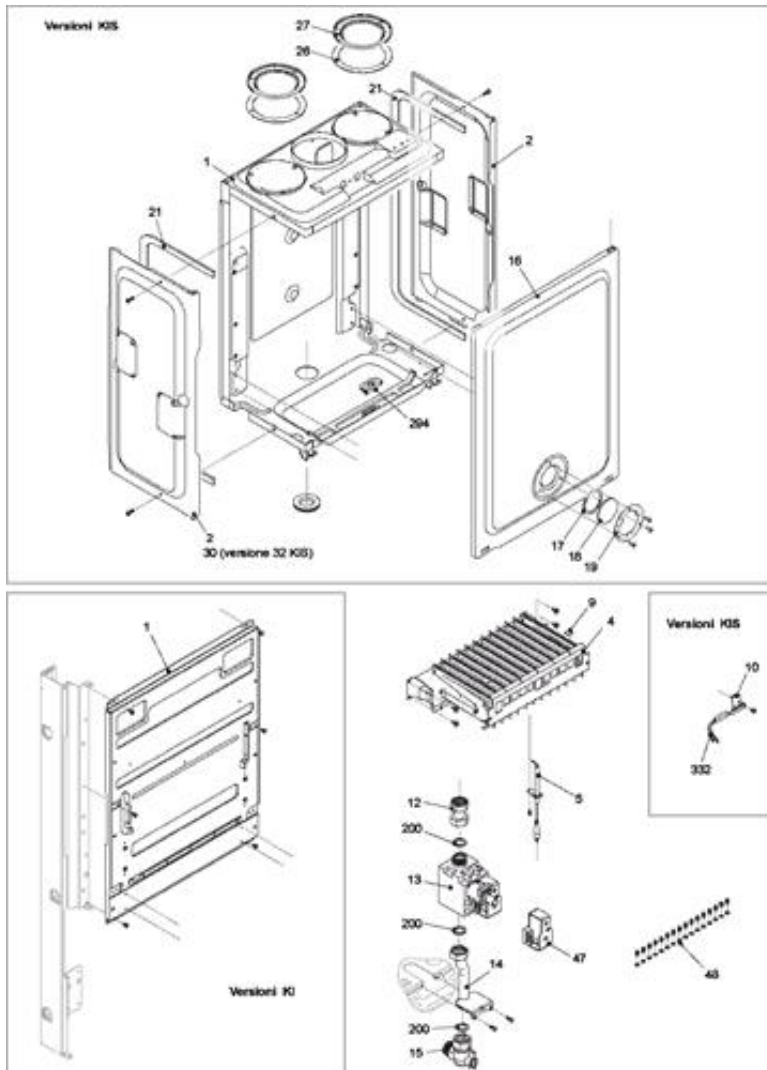
Posizione	idComponente	Descrizione	Nota	Matricola
1	4365006	Vaso espansione		
2	4364717	Rampa flessibile vaso espansione		
3	4365197	Circolatore		
4	4364725	Cablaggio pompa		
5	4365205	Rampa pompa		
6	4365196	Rampa		
7	4365029	Rampa ritorno		
8	4365129	Scambiatore		
9	4365028	Rampa mandata		
10	4365211	Rampa		
38	4365204	Forcella		
39	4365203	Valvola sfiato aria		
200	4363389	Guarnizione		
201	4363391	Guarnizione		
202	4363394	Guarnizione		
284	4365072	Controdado da 3/4		

285	4364240	Sonda NTC rossa	
287	4364948	Termostato limite	
290	4364751	Molletta	
291	4363769	Guarnizione	

4277421 - Nuova Benessere 32KIS N

Tav. 4

Quemador



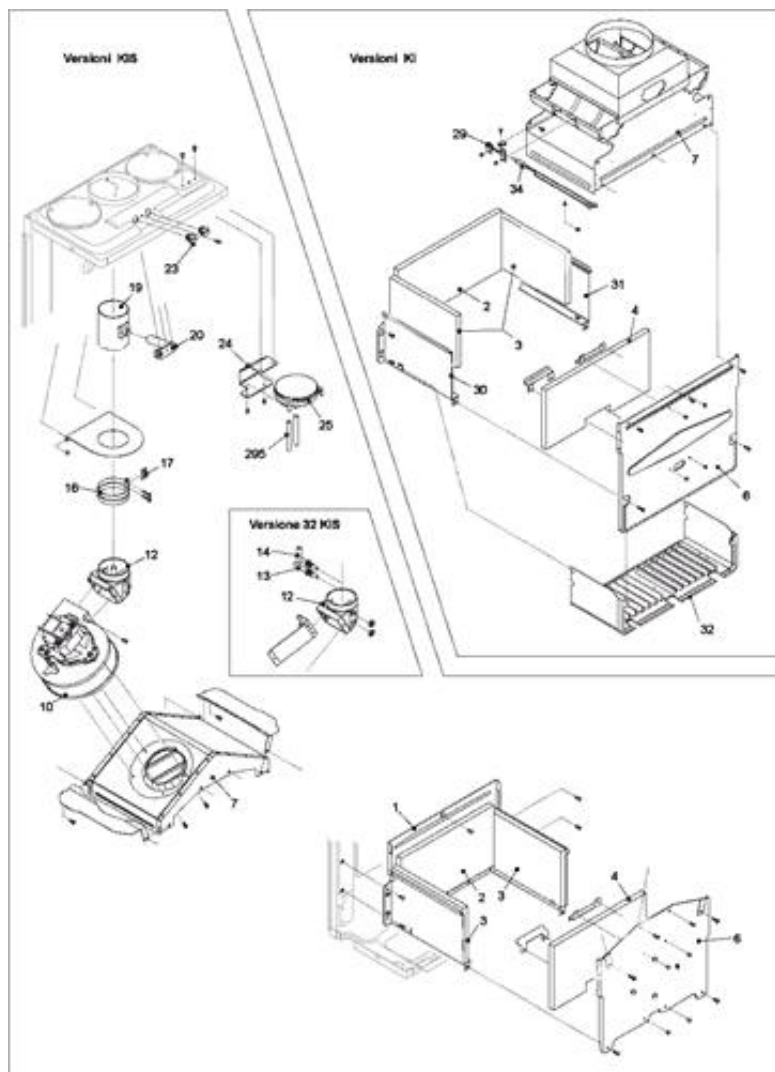
Posizione	idComponente	Descrizione	Nota	Matricola
1	4365363	Assieme fondo scatola aria		
2	4365014	Fianco scatola aria		
4	4365132	Brucciato MTN		
5	4365700	Candela acc.-rilevazione		
10	4365165	Staffa		
12	4364902	Rampa gas		
13	4364637	Valvola gas		
14	4364862	Rampa		
15	4364741	Rubinetto gas		
16	4365032	Assieme coperchio		
17	4363399	Guarnizione		
18	4363379	Vetro flangiato		
19	4363381	Ghiera		
26	4364502	Guarnizione		
27	4364350	Tappo		
30	4365015	Fianco scatola aria		

47	4R000824	Bobina	
48	4364861	Kit trasformazione G.P.L.	
48	4364860	Kit trasformazione MTN	
200	4363389	Guarnizione	
294	4364644	Passacavo	
332	4364927	Termostato bruciatore	

4277421 - Nuova Benessere 32KIS N

Tav. 5

COMPONENTE COMBUSTIE



Posizione	idComponente	Descrizione	NotaMatricola
1	4365134	Assieme camera combustione	
2	4365130	Pannello isolante posteriore	
3	4363572	Isolamento paratie laterali	
4	4365136	Pannello isolante anteriore	
6	4365133	Coperchio camera combustione	
7	4365019	Cappa fumi	
10	4365024	Ventilatore	
12	4363828	Raccordo fumi	
13	4363831	Preso depressione	
14	4363830	Preso pressione	
16	4363549	Fascetta	
17	4363553	Guarnizione fascetta tubo	
19	4364341	Tubo con raccordo	
20	4364351	Blocchetto analisi combustione	
23	4364352	Tappo	
24	4365173	Staffetta	

25	4364900	Pressostato	
295	4364641	Tubetto silicone	