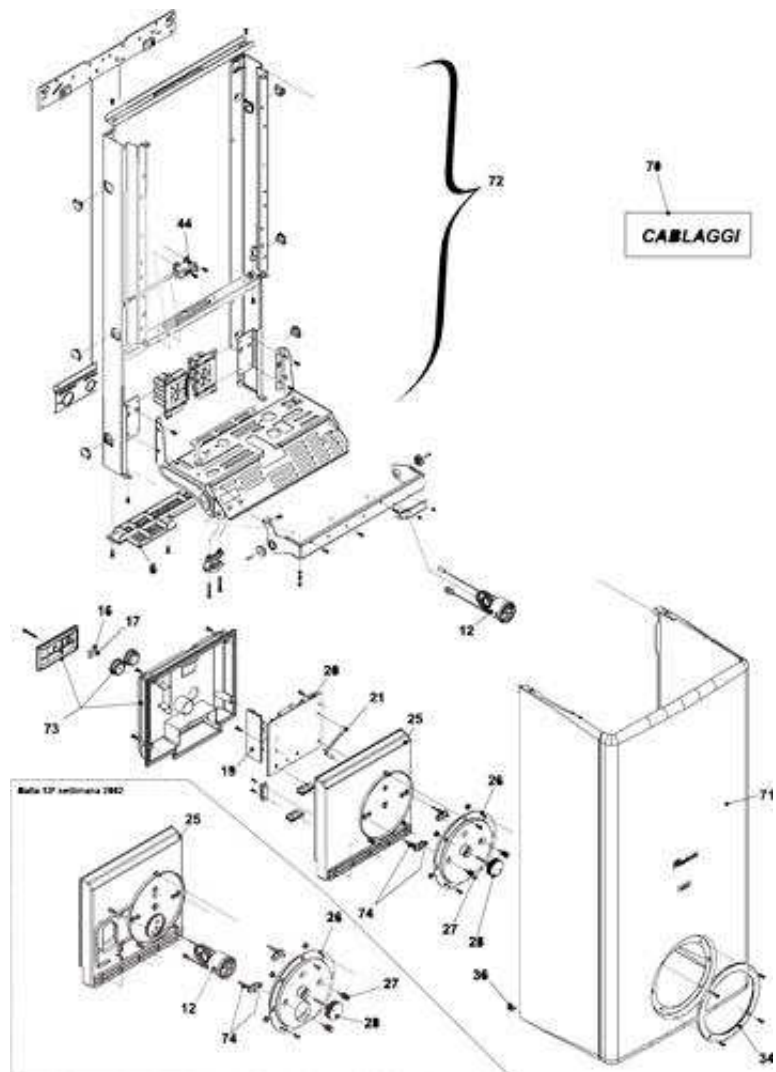


# 4265221 - RESIDENCE 24 KIS M

## Tav. 1

### Gruppo mantello



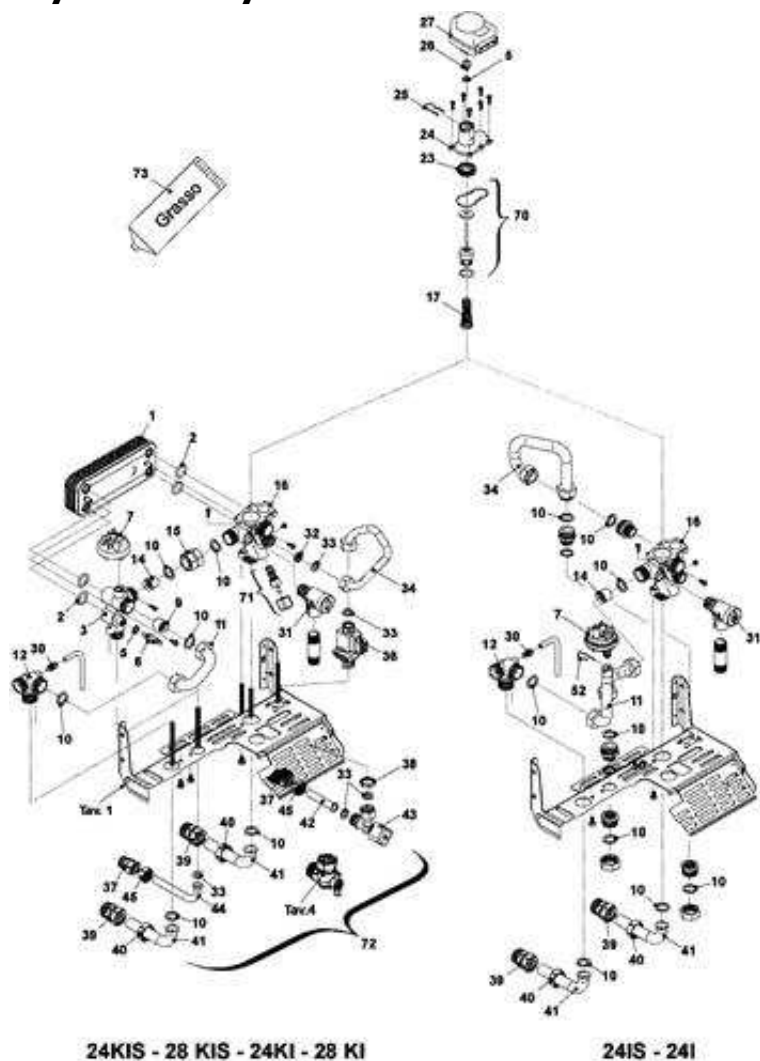
Posizione	idComponente	Descrizione	NotaMatricola
6	4364895	Griglia protezione inferiore	
12	4365359	Termoidrometro	
16	4364688	Fusibile 2A	
17	4364683	Fusibile 100 A	
19	4365239	Modulo accensione controllo fiamma	
20	4365240	Scheda gestione	
21	4365241	Guida luce	
25	4365242	Copertura anteriore parti elettriche	sino a matr.22132013171
25	4365353	Copertura anteriore parti elettriche	da matr.22132013172
26	4365243	Cruscotto	sino a matr.22132013171
26	4365354	Cruscotto	da matr.22132013172
27	4365244	Manopola	
28	4365245	Manopola	sino a matr.22132013171
28	4365355	Manopola on-off	da matr.22132013172
34	4365246	Cornice	
36	4363594	Molletta	
44	4365259	Trasformatore accensione TR2	
70	4365281	Cablaggio morsettieria	
70	4365256	Cablaggio attuatore	
70	4365258	Cablaggio comandi idraulici	

70	4365254	Cablaggio valvola gas	
70	4365255	Cablaggio combustione	
70	4365257	Cablaggio ventilatore	
70	4365253	Cavo alimentazione	
71	4365247	Mantello	
72	4365236	Assieme telaio	
73	4365278	Copertura posteriore parti elettriche	
74	4365279	Albero dentato e ruota	

# 4265221 - RESIDENCE 24 KIS M

## Tav. 2

### Zespół hydrauliczny 1



24KIS - 28 KIS - 24KI - 28 KI

24IS - 24I

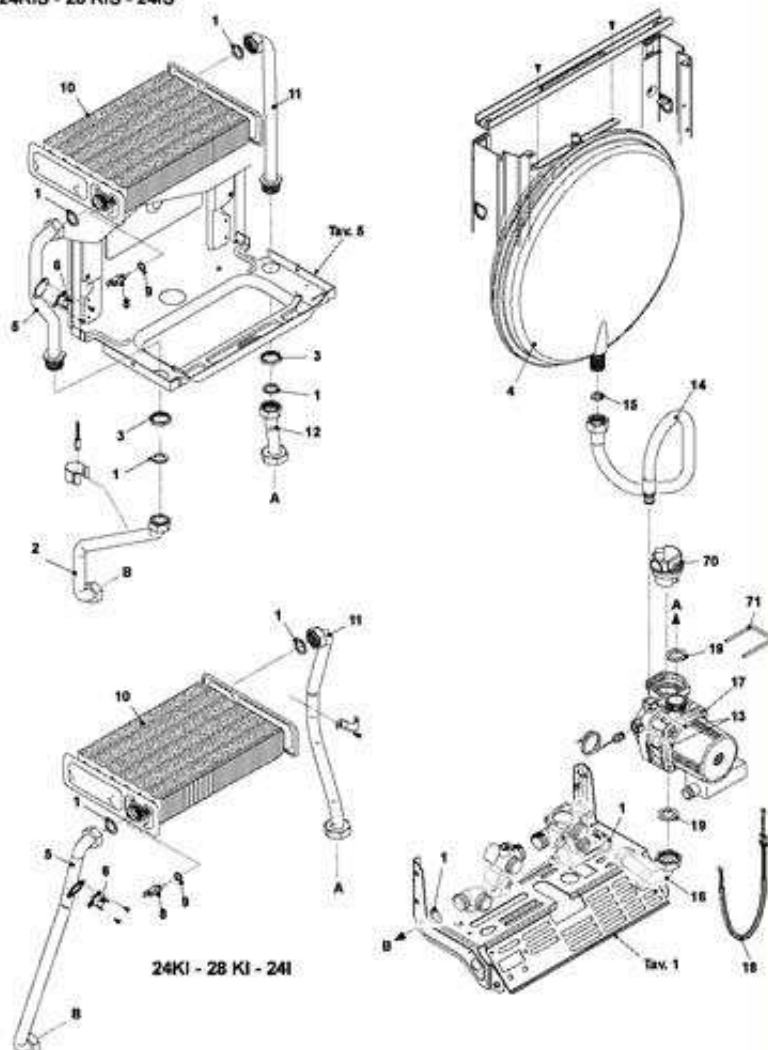
Posizione	idComponente	Descrizione	Nota	Matricola
1	4364200	Scambiatore ad innesto		
2	4364205	Anello tenuta		
3	4364734	Raccordo		
5	4363394	Guarnizione		
6	4364240	Sonda NTC rossa		
7	4366076	Pressostato acqua		
9	4364733	Valvola ritegno		
10	4363389	Guarnizione		
11	4365182	Rampa		
12	4365157	Raccordo		
14	4364732	Valvola by-pass		
15	4364731	Rampa		
16	4365158	Corpo distributore riscaldamento (vuoto)		
17	4364726	Molla otturatore		
23	4364295	Anello spallamento		
24	4364659	Coperchio valvola sanitaria		
25	4364658	Forchetta fissaggio attuatore		
26	4364297	Assieme porta OR valvola		
27	4364657	Attuatore elettrico		
30	4365159	Valvola spurgo		

31	4365230	Valvola sicurezza	
32	4364531	Regolatore flusso	
33	4363391	Guarnizione	
34	4365209	Rampa entrata sanitario	
36	4365081	Flussostato sanitario	
37	4365614	Raccordo 1/2	
38	4365074	Controdado	
39	4365615	Raccordo 3/4"	
40	4365069	Dado da 3/4	
41	4364891	Rampa mandata riscaldamento	
42	4364892	Rampa entrata sanitario	
43	4365144	Rubinetto sanitario	
44	4364890	Rampa sanitario	
45	4365076	Dado da 1/2	
70	4365150	Kit revisione valvola 3 vie	
71	4365179	Rubinetto	
72	4365277	Kit rubinetti	
73	4364417	Tubetto grasso	

# 4265221 - RESIDENCE 24 KIS M

## Tav. 3

24KIS - 28 KIS - 24IS



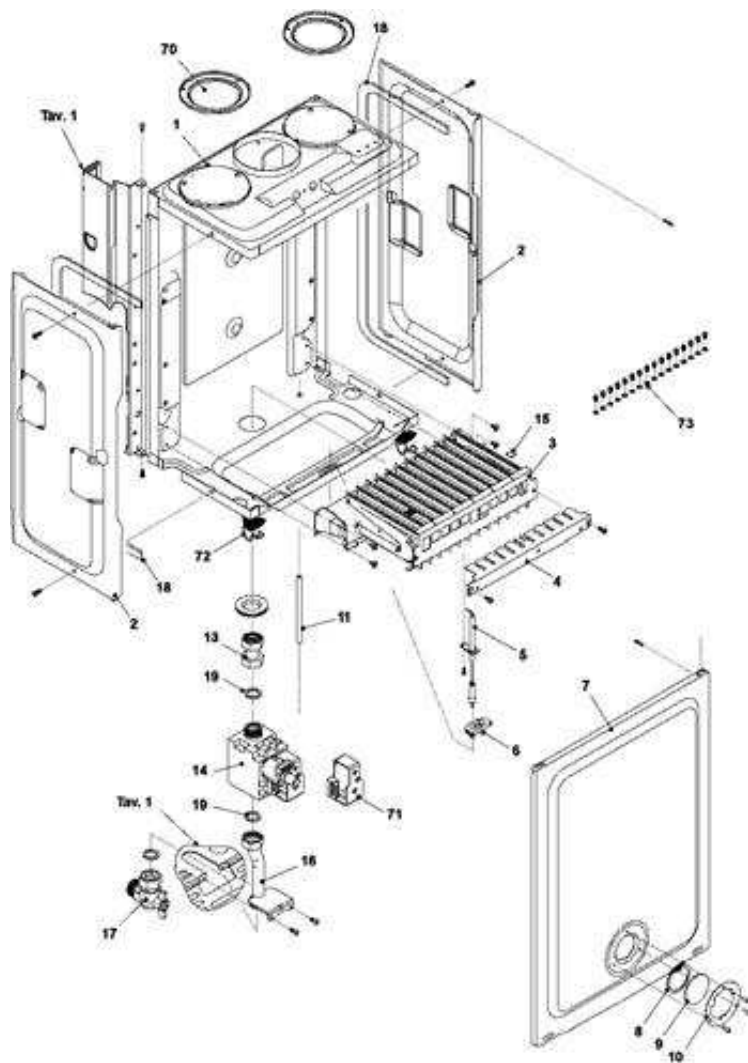
Posizione	idComponente	Descrizione	Nota	Matricola
1	4363389	Guarnizione		
2	4365181	Rampa		
3	4365072	Controdado da 3/4		
4	4364894	Vaso espansione		
5	4364713	Tubo		
6	4364948	Termostato limite		
8	4364240	Sonda NTC rossa		
9	4363394	Guarnizione		
10	4364760	Scambiatore		
11	4364722	Rampa scambiatore		
12	4365186	Rampa		
13	4364751	Molletta		
14	4364717	Rampa flessibile vaso espansione		
15	4363391	Guarnizione		
16	4365205	Rampa pompa		
17	4365162	Circolatore		
18	4365249	Cablaggio pompa		
19	4363769	Guarnizione		
70	4365203	Valvola sfiato aria		
71	4365204	Forcella		



# 4265221 - RESIDENCE 24 KIS M

## Tav. 4

### Grupo combustión

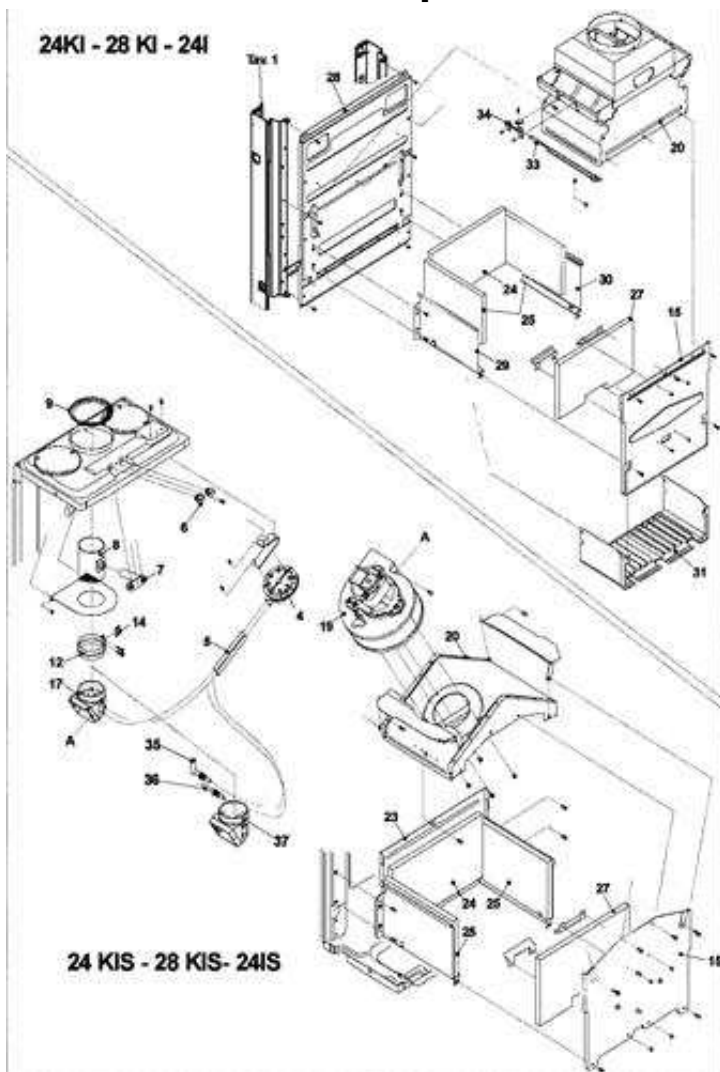


Posizione	idComponente	Descrizione	Nota	Matricola
1	4364758	Fondo scatola aria		
2	4364766	Fianco scatola aria con guarnizione		
3	4363604	Brucciatoe MTN		
4	4365051	Tegolo propagazione G.P.L.		
5	4365250	Candela acc.-rilevazione		
6	4364644	Passacavo		
7	4364767	Assieme coperchio		
8	4363399	Guarnizione		
9	4363379	Vetro flangiato		
10	4363381	Ghiera		
11	4364641	Tubetto silicone		
13	4364902	Rampa gas		
14	4366855	Valvola gas		
15	4363992	Piastrina		
16	4364862	Rampa		
17	4364741	Rubinetto gas		
19	4363389	Guarnizione		
70	4364350	Tappo		
71	4R000824	Bobina		
72	4364817	Clip		

73	4365261	Kit trasformazione MTN	
73	4365260	Kit trasformazione G.P.L.	



**4265221 - RESIDENCE 24 KIS M**  
**Tav. 5**  
**Combustion Chamber Components**



Posizione	idComponente	Descrizione	Nota	Matricola
4	4364416	Kit pressostato		
5	4364641	Tubetto silicone		
6	4364352	Tappo		
7	4364351	Blocchetto analisi combustione		
8	4364341	Tubo con raccordo		
9	4364256	Flangia		
12	4363549	Fascetta		
14	4363553	Guarnizione fascetta tubo		
15	4364678	Coperchio camera combustione		
17	4365252	Raccordo fumi		
19	4363730	Ventilatore		
20	4364763	Cappa fumi		
23	4364747	Assieme camera combustione		
24	4363610	Isolante		
25	4363572	Isolamento paratie laterali		
27	4363573	Pannello isolante		
35	4363830	Presse pressione		
36	4363831	Presse depressione		
37	4363827	Raccordo		

