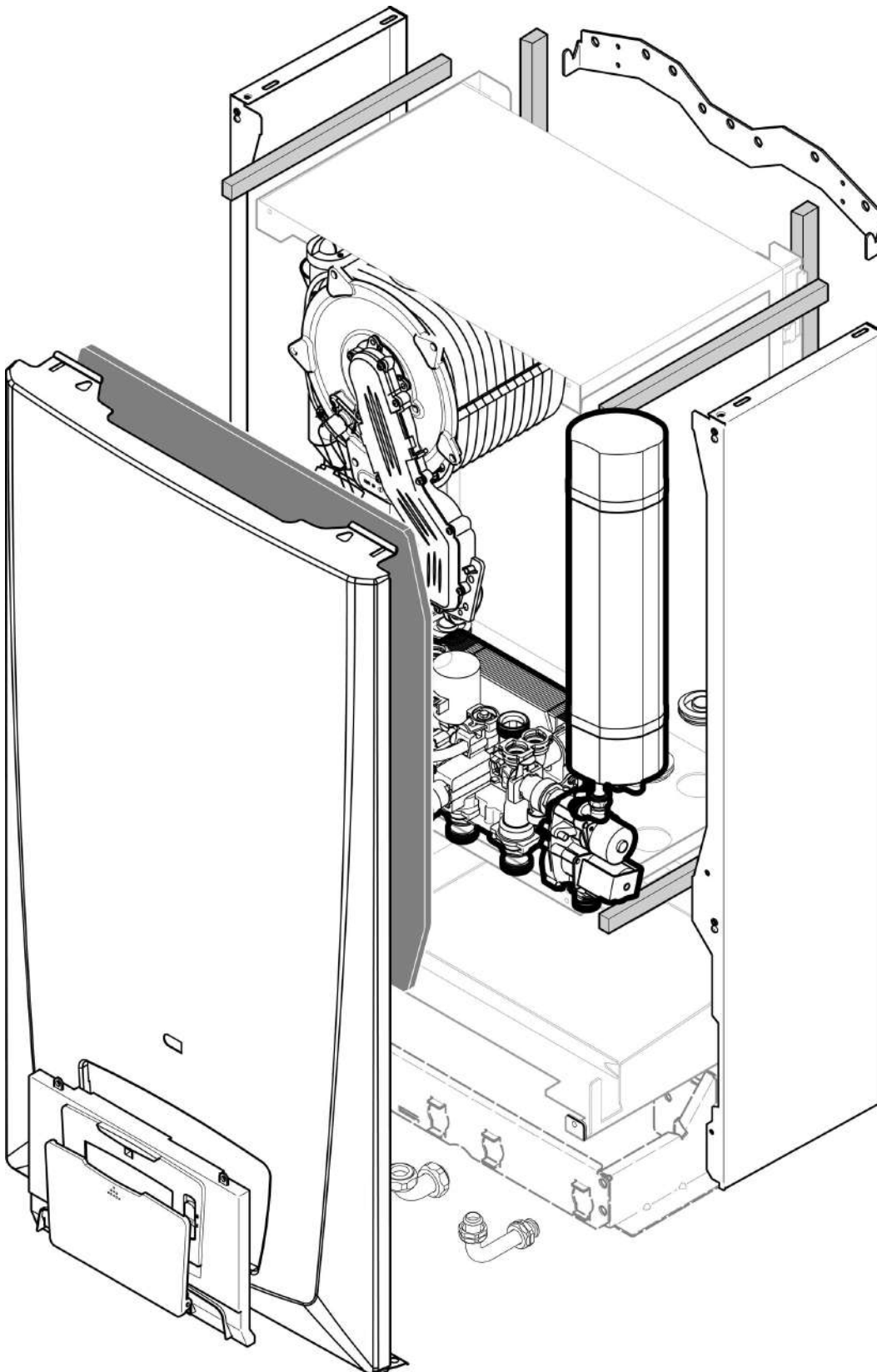


Condensazione

ThemaFast Condens F 24 ME

Elenco gruppi di costruzione



Condensazione

ThemaFast Condens F 24 ME

Elenco gruppi di costruzione

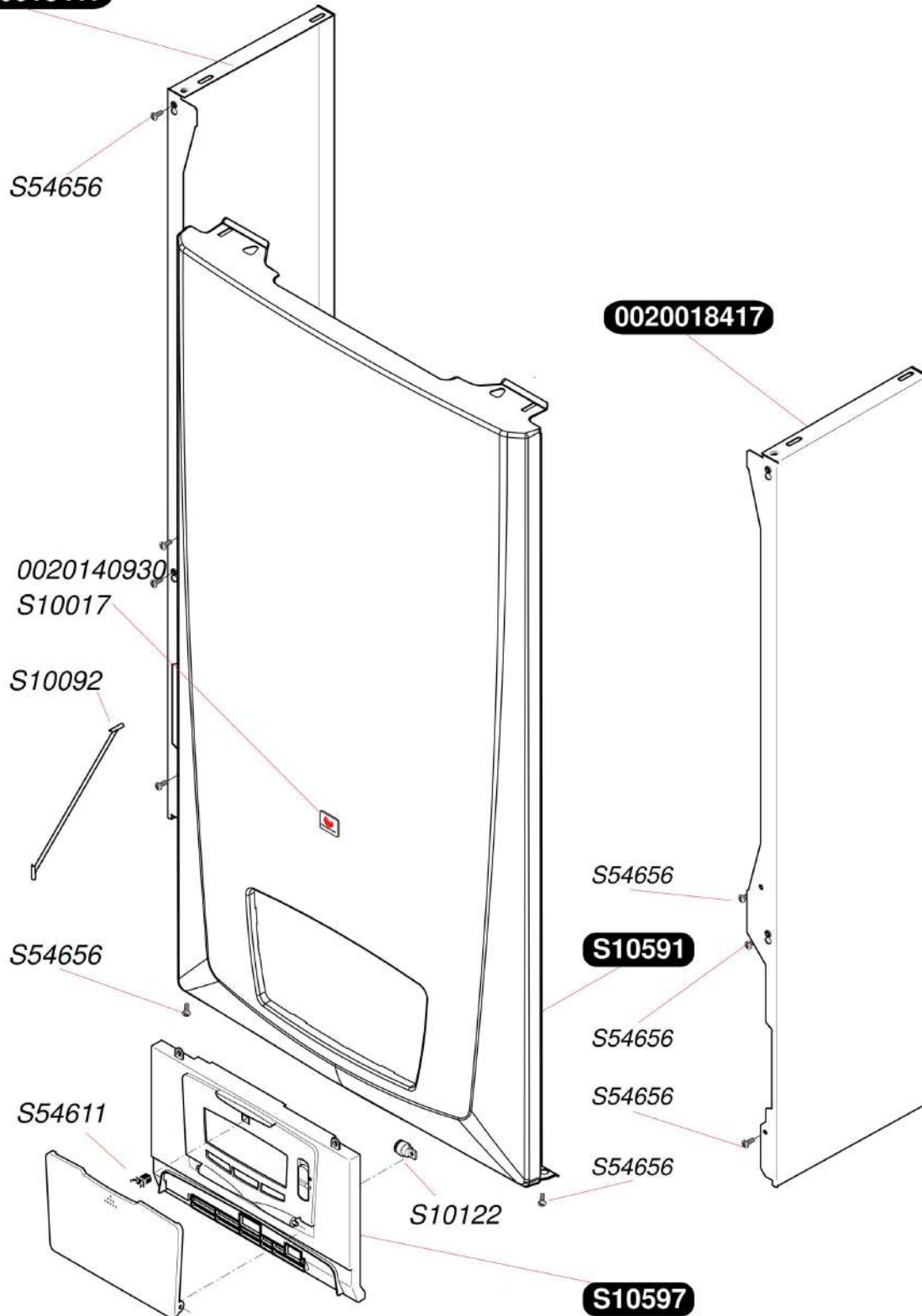
Pos.	Gruppo di costruzione
	Estetica
	Telaio
	Scambiatore
	Brucciatoe e pilota
	Meccanismo gas
	Cablaggio + contenitore scheda
	Pompa e captore
	Scambiatore sanitario
	Valvola 3 vie
	Captore sanitario
	Tubazioni + captore+radiscad- (2005/07)
	Tubazioni + captore riscald- (2005/07)
	Vaso d'espansione
	Placca raccordi
	Estrattore
	Bollitore / Microaccumulo
	Recuperatore condensa

Condensazione

ThemaFast Condens F 24 ME

- Estetica

0020018417



Condensazione

ThemaFast Condens F 24 ME

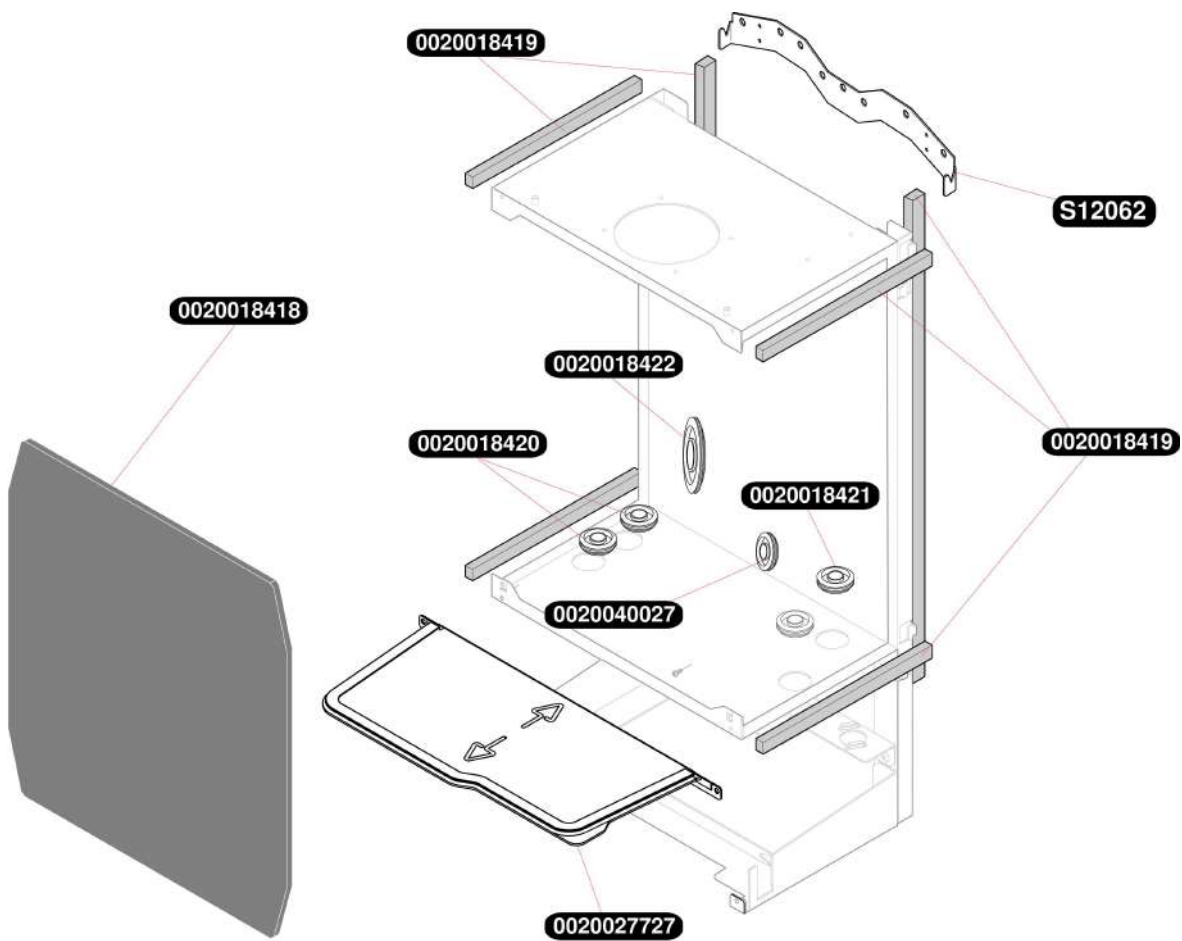
- Estetica

Pos.	Codice articolo	Descrizione	avviso
	0020018417	Pannello laterale	
	S1001700	Targhetta SD clip (10 pz.)	
	S1009200	Cinghia tenuta pannello (5 pz.)	
	S1012200	Rallentatore apertura pannello (5 pz.)	
	S1059100	Pannello frontale	
	S1059700	Pannello di comando	
	S5461100	Chiusura frontale (15 pz.)	
	S5465600	Vite 4,2x13,5 (50 pz.)	
	0020140930	Targhetta SD (10 pz.)	

Condensazione

ThemaFast Condens F 24 ME

- Telaio



Condensazione

ThemaFast Condens F 24 ME

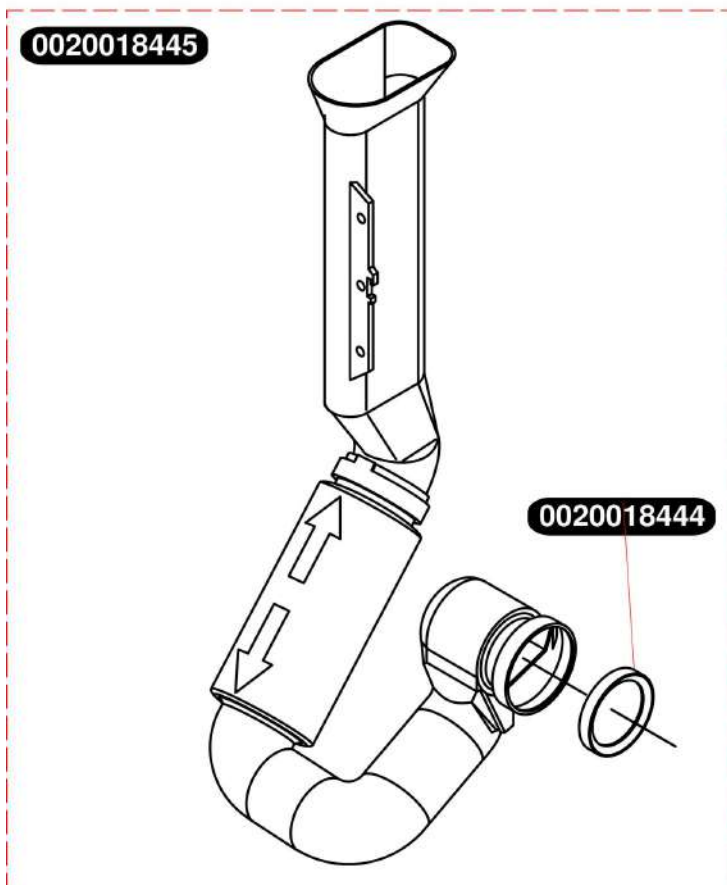
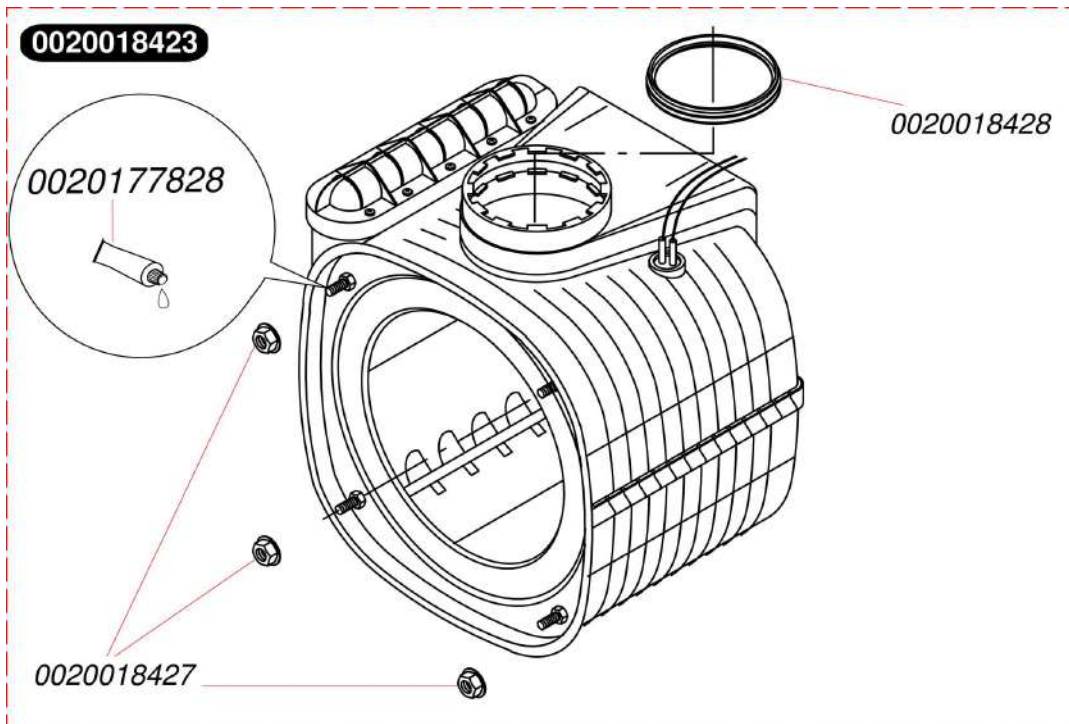
- Telaio

Pos.	Codice articolo	Descrizione	avviso
	0020018418	Isolante acustico	
	0020018419	Guarnizione telaio (2 pz.)	
	0020018420	Passatubo (10 pz.)	
	0020018421	Guarnizione tubo gas (5 pz.)	
	0020018422	Guarnizione tubo raccolta cond. (5 pz.)	

Condensazione

ThemaFast Condens F 24 ME

- Scambiatore



Condensazione

ThemaFast Condens F 24 ME

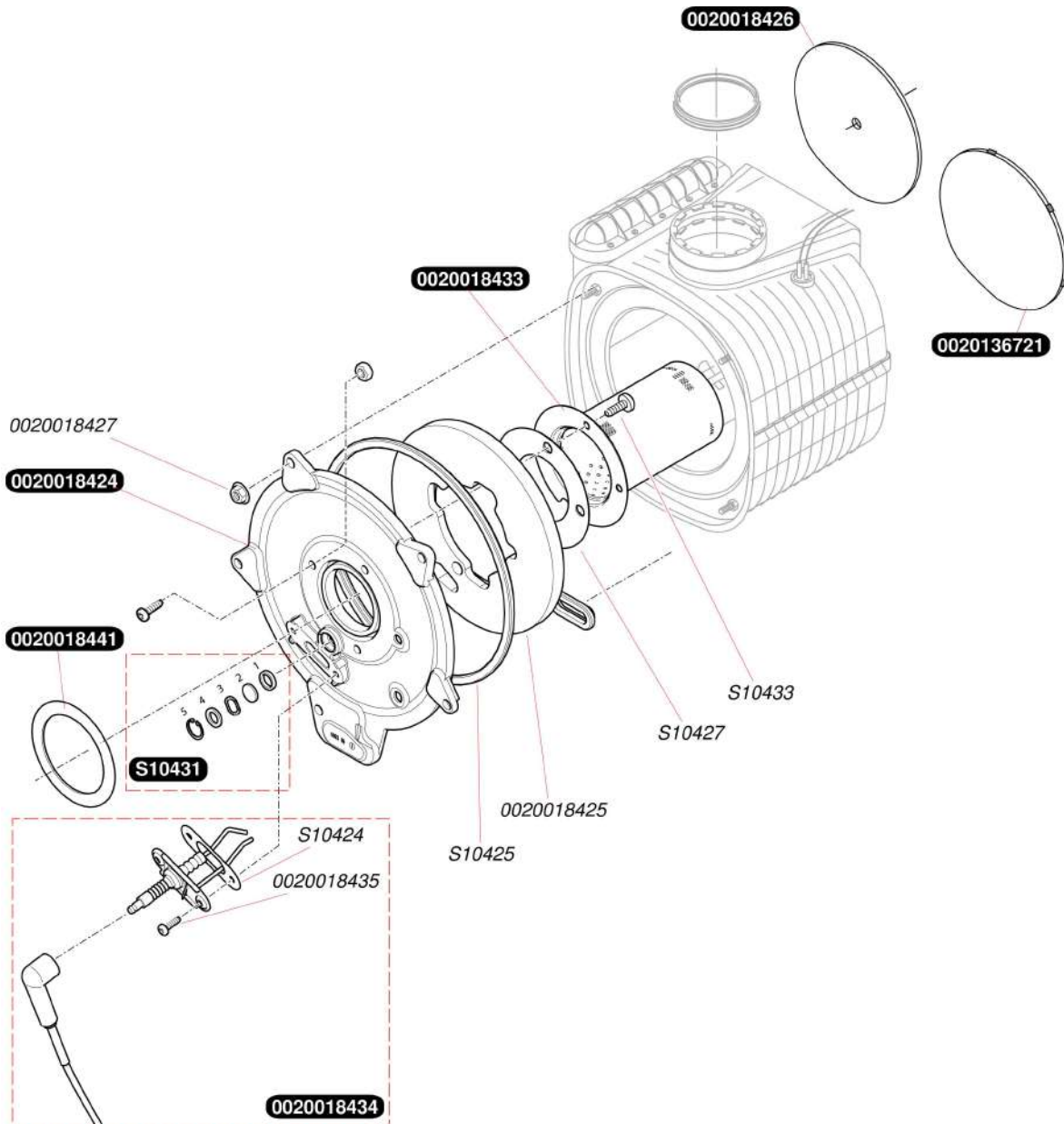
- Scambiatore

Pos.	Codice articolo	Descrizione	avviso
	0020018423	Scambiatore	
	0020018427	Dado (10 pz.)	
	0020018428	Guarnizione (5 pz.)	
	0020018444	Guarnizione (10 pz.)	
	0020018445	Tubo aspirazione aria	
	0020177828	Grasso (Grasso rame(10 pz.)	

Condensazione

ThemaFast Condens F 24 ME

- Bruciatore e pilota



Condensazione

ThemaFast Condens F 24 ME

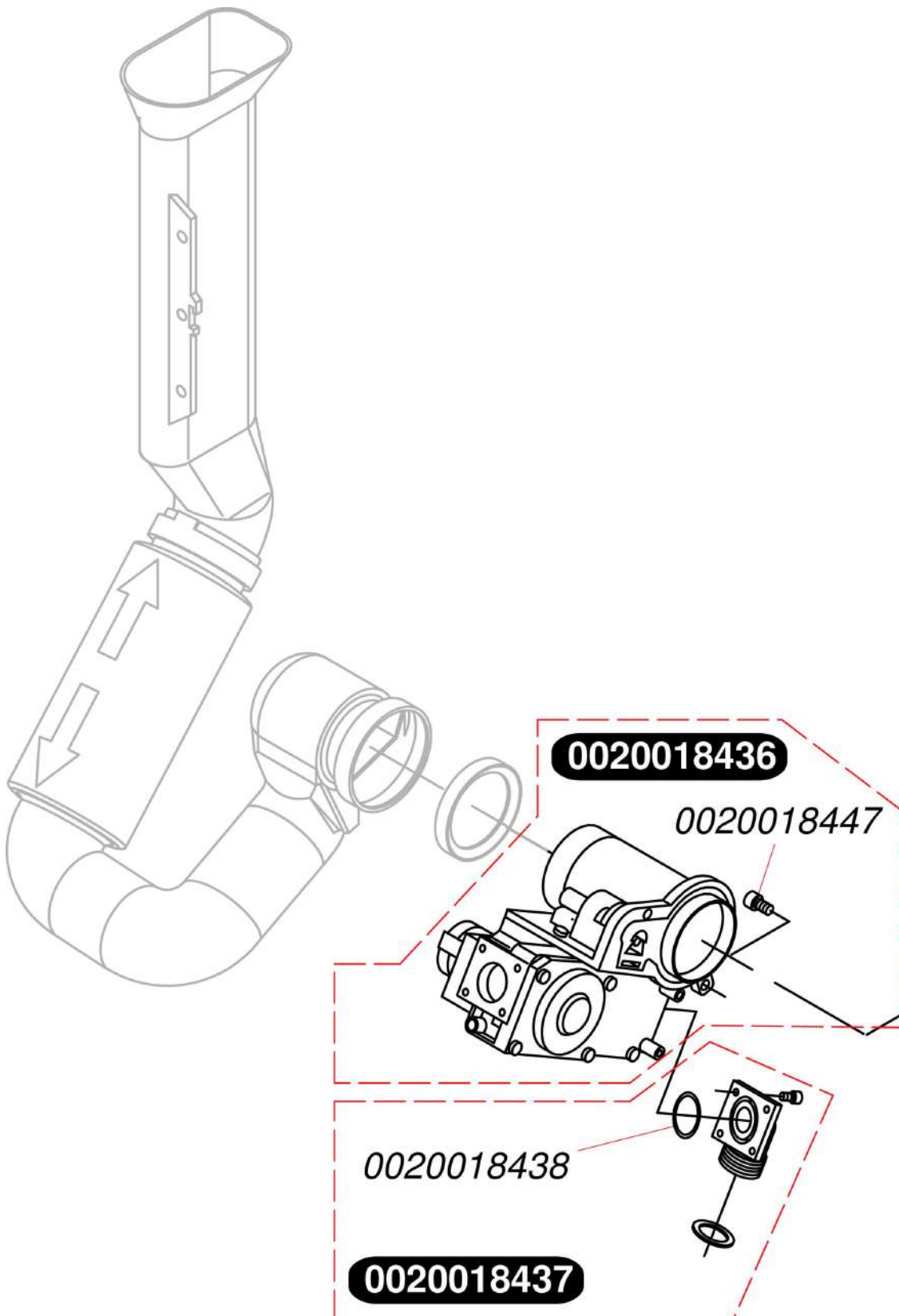
- Bruciatore e pilota

Pos.	Codice articolo	Descrizione	avviso
	0020018424	Flangia ispezione	
	0020018425	Piastra isolante	
	0020018426	Isolante, 16 mm con dado e rondella	
	0020018427	Dado (10 pz.)	
	0020018433	Bruciatore	
	0020018434	Elettrodo accensione e di controllo	
	0020018435	Vite (10 pz.)	
	0020018441	Guarnizione (5 pz.)	
	S1042400	Guarnizione candele (5 pz.)	
	S1042500	Guarnizione bruciatore	
	S1042700	Guarnizione bruciatore	
	S1043100	Assemblaggio visore di fiamma	
	S1043300	Viti M6x10 (10 pz.)	
	0020136721	Isolante, 16 mm con clips	

Condensazione

ThemaFast Condens F 24 ME

- Meccanismo gas



Condensazione

ThemaFast Condens F 24 ME

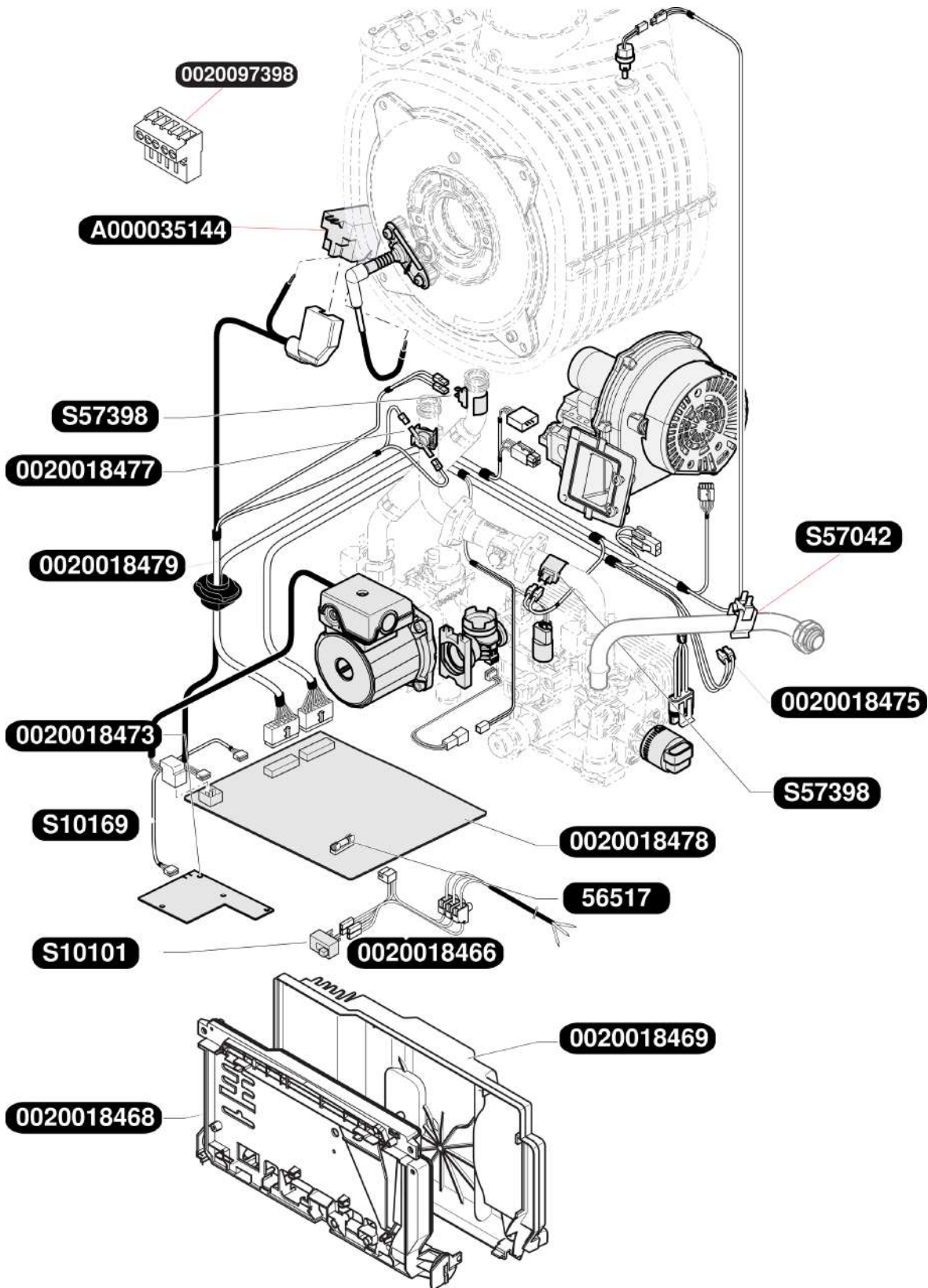
- Meccanismo gas

Pos.	Codice articolo	Descrizione	avviso
	0020018436	Gruppo gas	
	0020018437	Flangia	
	0020018438	O-ring (10 pz.)	
	0020018447	Vite M4x20 (10 pz.)	

Condensazione

ThemaFast Condens F 24 ME

- Cablaggio + contenitore scheda



Condensazione

ThemaFast Condens F 24 ME

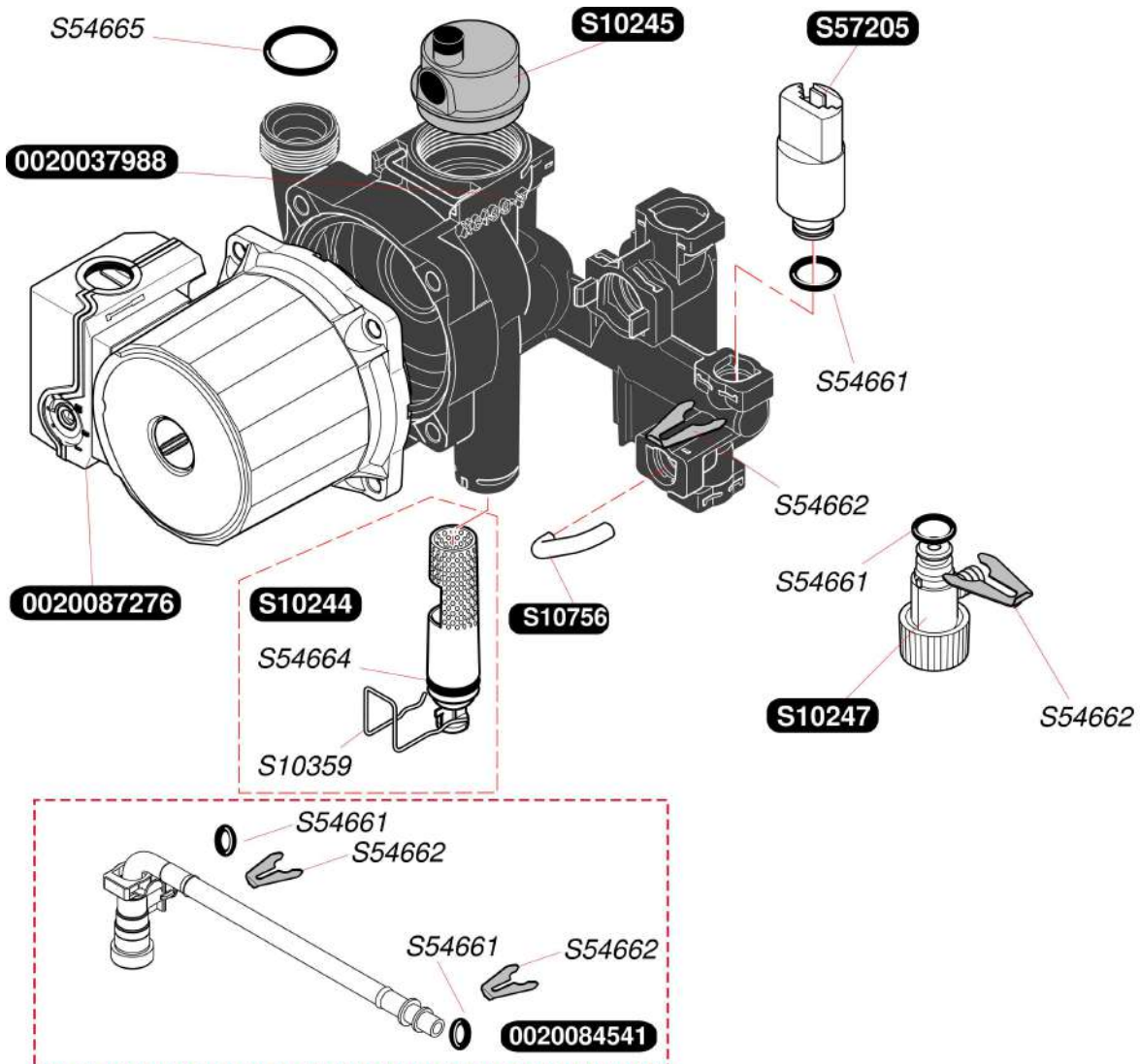
- Cablaggio + contenitore scheda

Pos.	Codice articolo	Descrizione	avviso
	0020018466	Cablaggio di alimentazione	
	0020018468	Morsettiera	
	0020018469	Pannello di copertura	
	0020018473	Display	
	0020018475	Cablaggio 24V	
	0020018477	Termostato surriscaldamento + clip	
	0020018478	Scheda principale	
	0020018479	Cablaggio accensione	
	05651700	Fusibile 2A (5 pz.)	
	S1010100	Interruttore ON/OFF	
	S1016900	Cablaggio display	
	S5704200	Captore sanitario	
	S5739800	Captore riscaldamento	
	A000035144	Acenditore	

Condensazione

ThemaFast Condens F 24 ME

- Pompa e captore



Condensazione

ThemaFast Condens F 24 ME

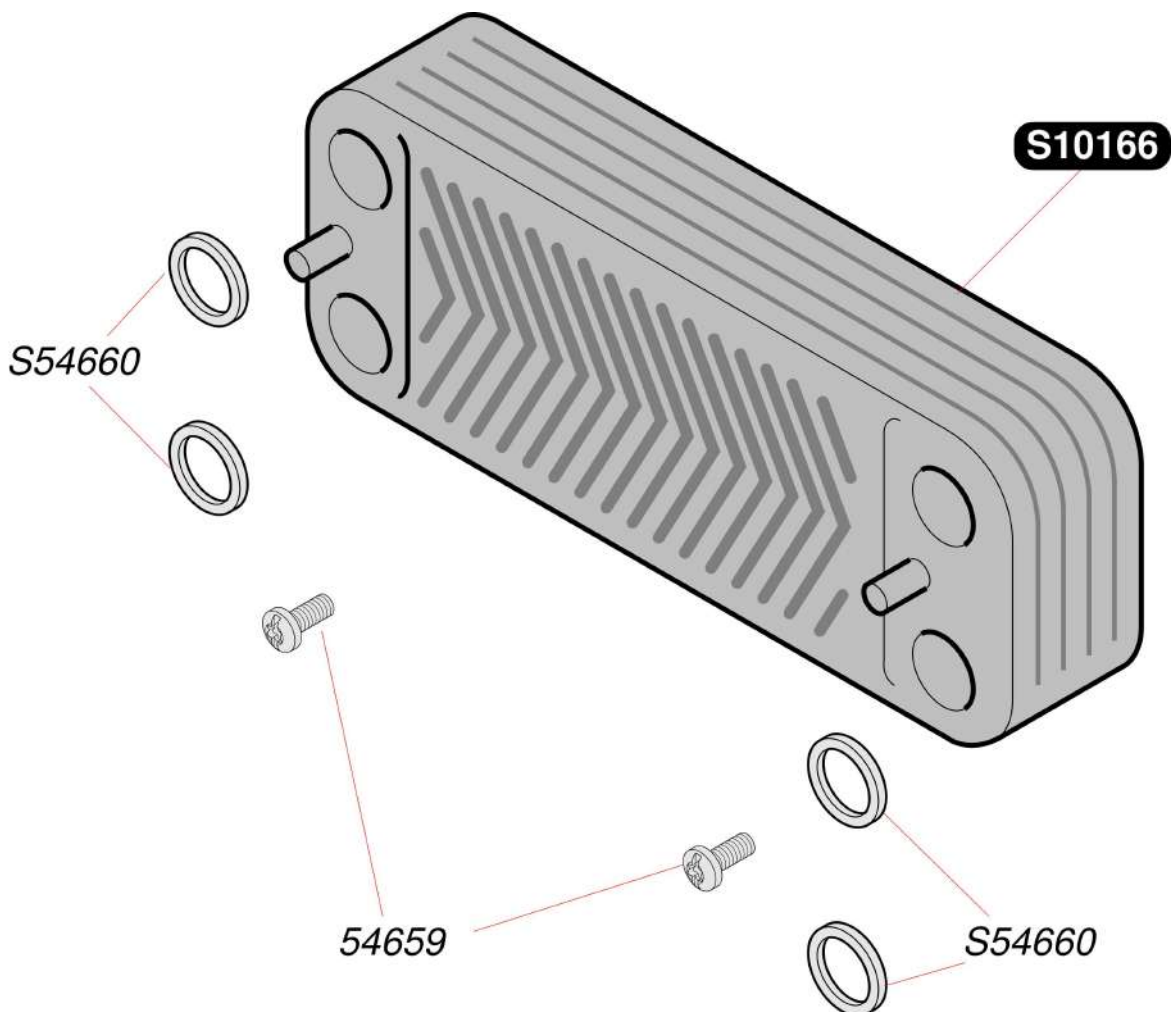
- Pompa e captore

Pos.	Codice articolo	Descrizione	avviso
	0020037988	Blocco pompa	
	S1024400	Filtro riscaldamento	
	S1024500	Valvola scarico aria automatica	
	S1024700	Rubinetto di scarico	
	S1035900	Clip (10 pz.)	
	S5466200	Clip 10mm (10 pz.)	
	S5466400	O-ring (20 pz.)	
	S5466500	O-ring (20 pz.)	
	S5720500	Captore di pressione	
	0020087276	Motore pompa	
	0020084541	Tubo aria	
	S1075600	Tubo by-pass	
	2000801950	O-ring (20 pz.)	Sostituito da S5466100

Condensazione

ThemaFast Condens F 24 ME

- Scambiatore sanitario



Condensazione

ThemaFast Condens F 24 ME

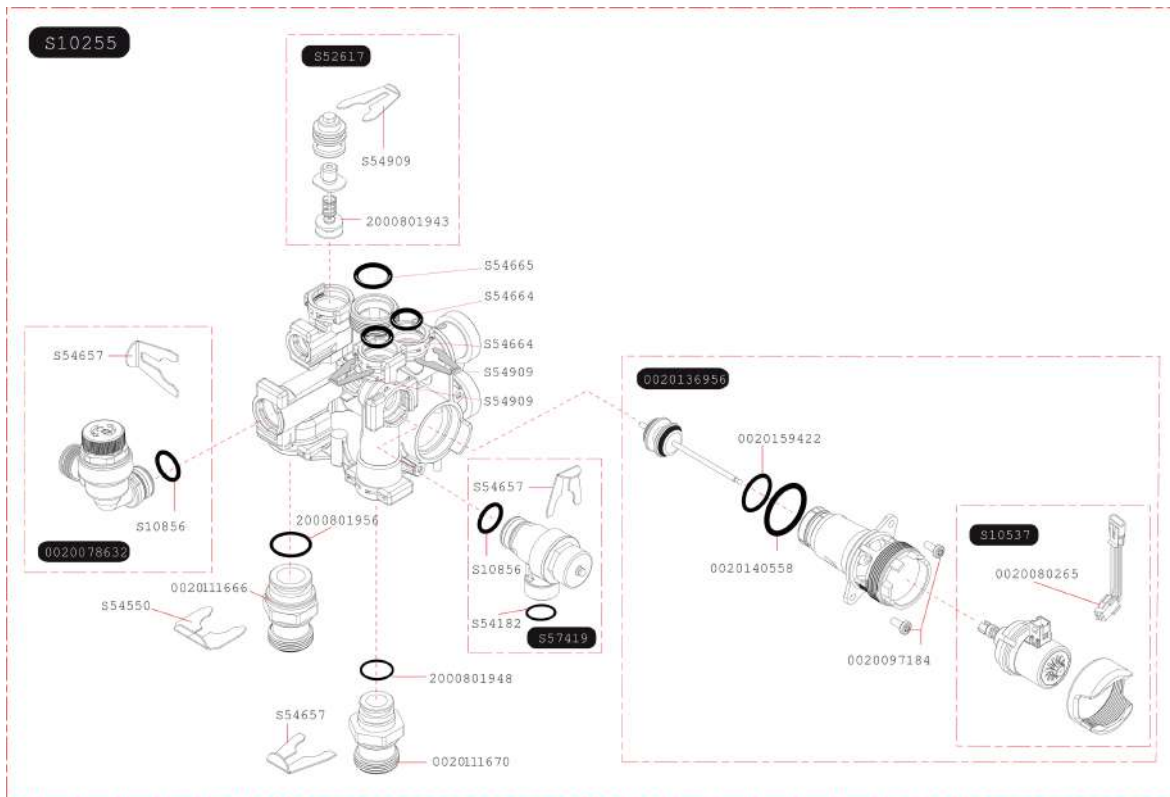
- Scambiatore sanitario

Pos.	Codice articolo	Descrizione	avviso
	05465900	Vite (50 pz.)	
	S1016600	Scambiatore sanitario 12plq	
	S5466000	Guarnizione (20 pz.)	

Condensazione

ThemaFast Condens F 24 ME

- Valvola 3 vie



Condensazione

ThemaFast Condens F 24 ME

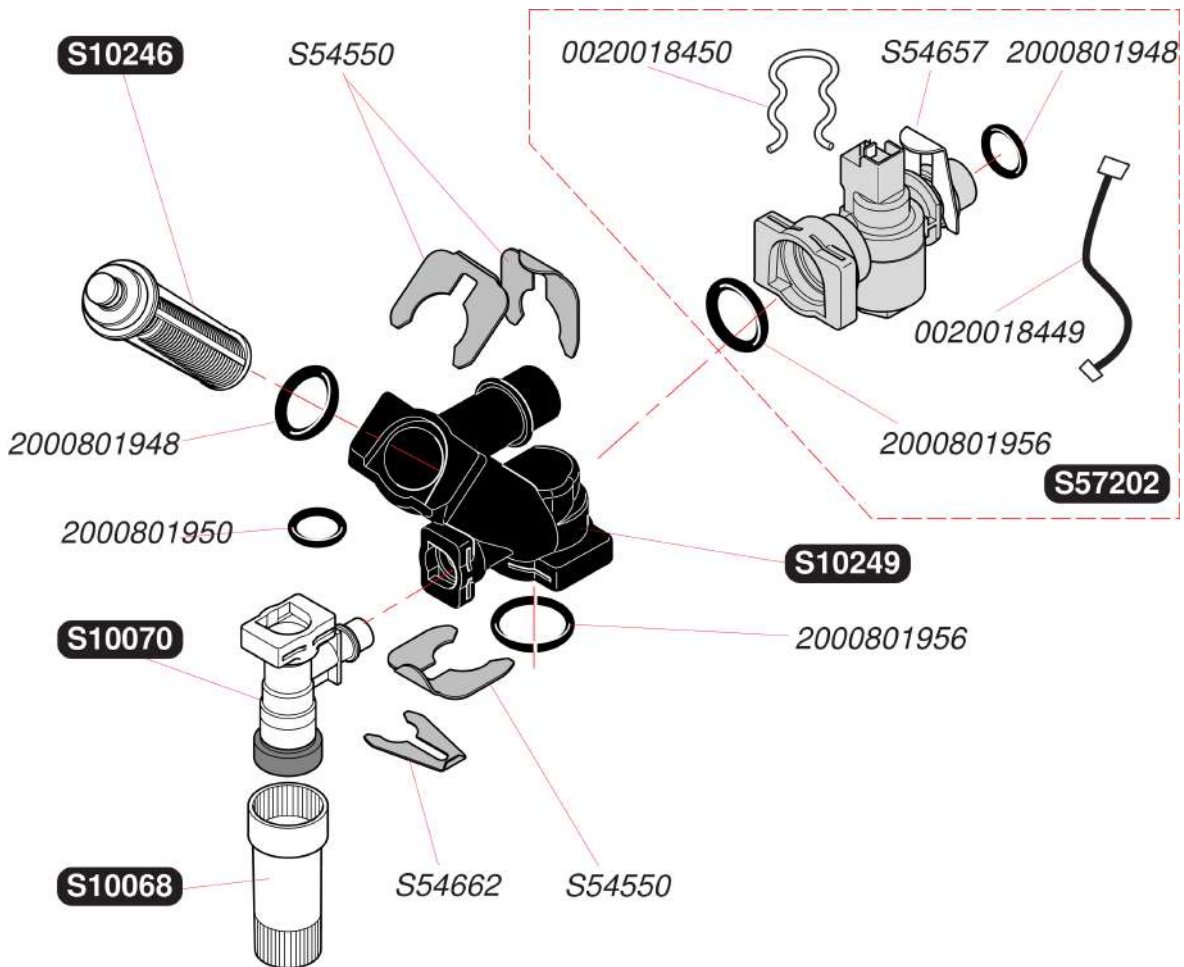
- Valvola 3 vie

Pos.	Codice articolo	Descrizione	avviso
	0020078632	Valvola di sicurezza (3 bar)	
	0020080265	Nastro motor passo passo	
	0020097184	Vite (10 pz.)	
	0020111666	Allacciamento G3/4	
	0020111670	Allacciamento G3/4	
	0020140558	O-Ring	
	S1025500	Valvola tre vie	
	S1053700	Motore valvola tre vie	
	S1085600	Guarnizione torica (x10)	
	S5261700	By-pass manuale	
	S5418200	Guarnizione 1/2 (100 pz.)	
	S5455000	Clip 20mm (10 pz.)	
	S5465700	Clip 18mm (10 pz.)	
	S5466400	O-ring (20 pz.)	
	S5466500	O-ring (20 pz.)	
	S5490900	Clip (15 pz.)	
	S5741900	Valvola di sicurezza sanitario 10bars	
	0020136956	Meccanismo valvola tre vie	
	0020159422	O-ring, (10 pz.)	
	2000801948	O-ring (20 pz.)	
	2000801943	O-ring (25 pz.)	
	2000801956	O-ring (10 pz.)	

Condensazione

ThemaFast Condens F 24 ME

- Captore sanitario



Condensazione

ThemaFast Condens F 24 ME

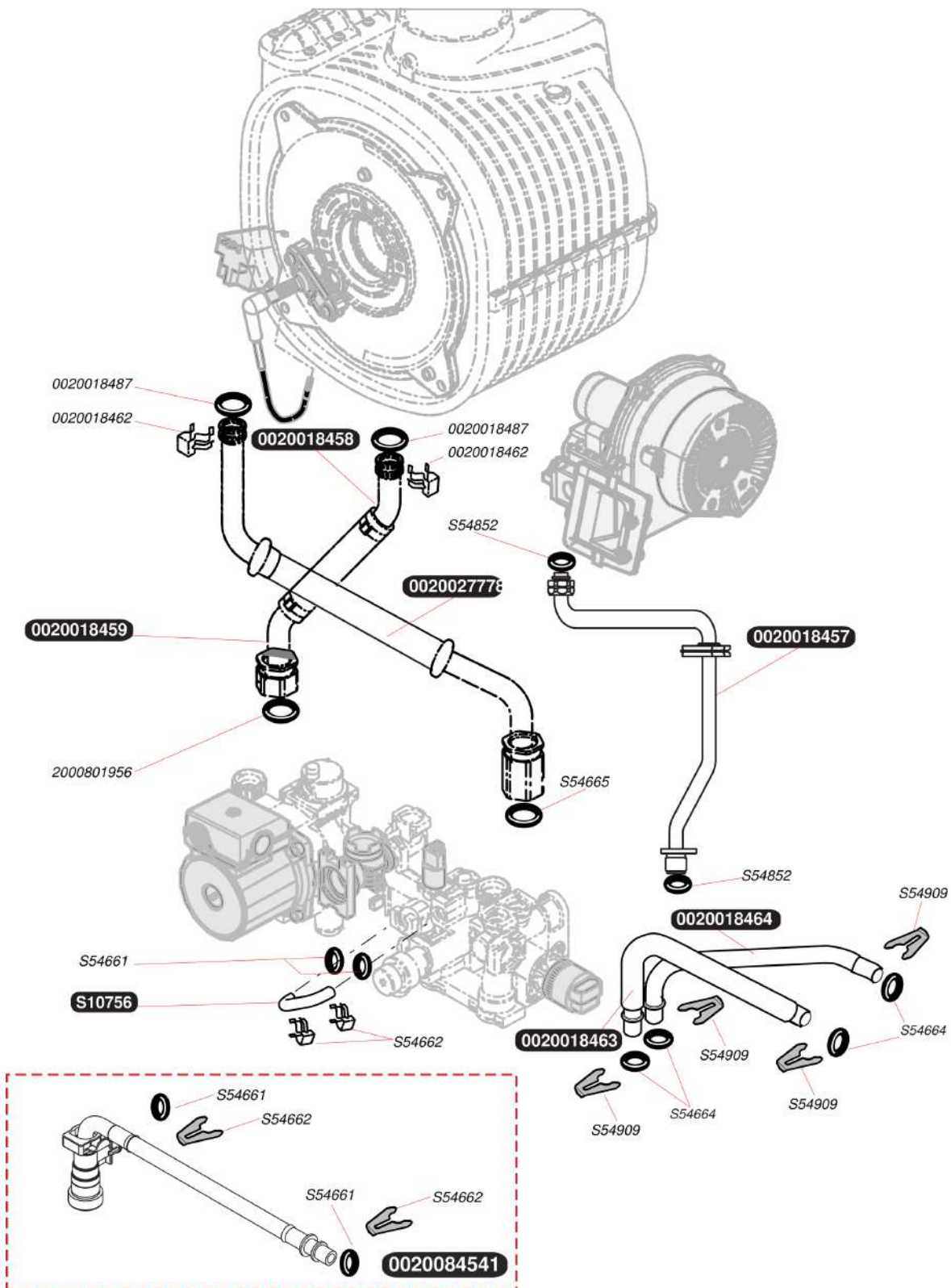
- Captore sanitario

Pos.	Codice articolo	Descrizione	avviso
	0020018449	Bretella, rilevatore di portata (10 pz.)	
	0020018450	Clip (10 pz.)	
	S1006800	Prolunga rubinetto di riempimento	
	S1007000	Rubinetto di riempimento	
	S1024600	Filtro sanitario	
	S1024900	Tube a 'Z'	
	S5455000	Clip 20mm (10 pz.)	
	S5465700	Clip 18mm (10 pz.)	
	S5466200	Clip 10mm (10 pz.)	
	S5720200	Rivelatore di portata	
	2000801948	O-ring (20 pz.)	
	2000801956	O-ring (10 pz.)	
	2000801950	O-ring (20 pz.)	Sostituito da S5466100

Condensazione

ThemaFast Condens F 24 ME

- Tubazioni + captore+radiscad- (2005/07)



Condensazione

ThemaFast Condens F 24 ME

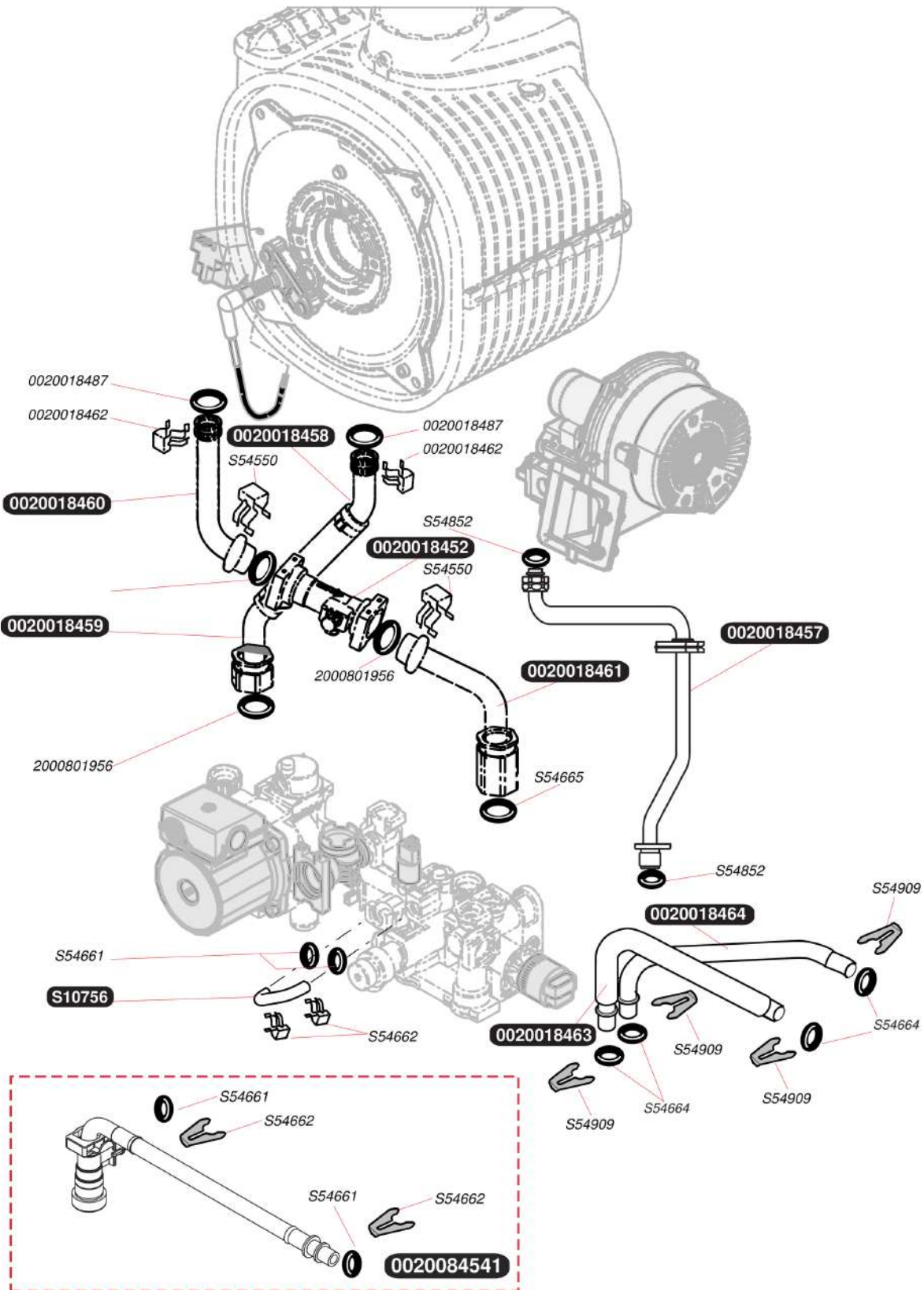
- Tubazioni + captore+radiscad- (2005/07)

Pos.	Codice articolo	Descrizione	avviso
	0020018457	Tubo gas	
	0020018458	Tubo attacco pompa (ritorno scambiatore)	
	0020018459	Tubo attacco ritorno scambiatore (pompa)	
	0020018462	Clip (10 pz.)	
	0020018463	Flessibile uscita Microaccumulo	
	0020018464	Tubo, entrata Microaccumulo	
	0020018487	O-ring (10 pz.)	
	S1075600	Tubo by-pass	
	S5466400	O-ring (20 pz.)	
	S5466500	O-ring (20 pz.)	
	S5490900	Clip (15 pz.)	
	0020084541	Tubo aria	
	S5485200	Guarnizione 1/2 gas (100 pz.)	
	S5466200	Clip 10mm (10 pz.)	
	0020027778	Tubo	
	2000801956	O-ring (10 pz.)	
	2000801950	O-ring (20 pz.)	Sostituito da S5466100

Condensazione

ThemaFast Condens F 24 ME

- Tubazioni + captore riscald- (2005/07)



Condensazione

ThemaFast Condens F 24 ME

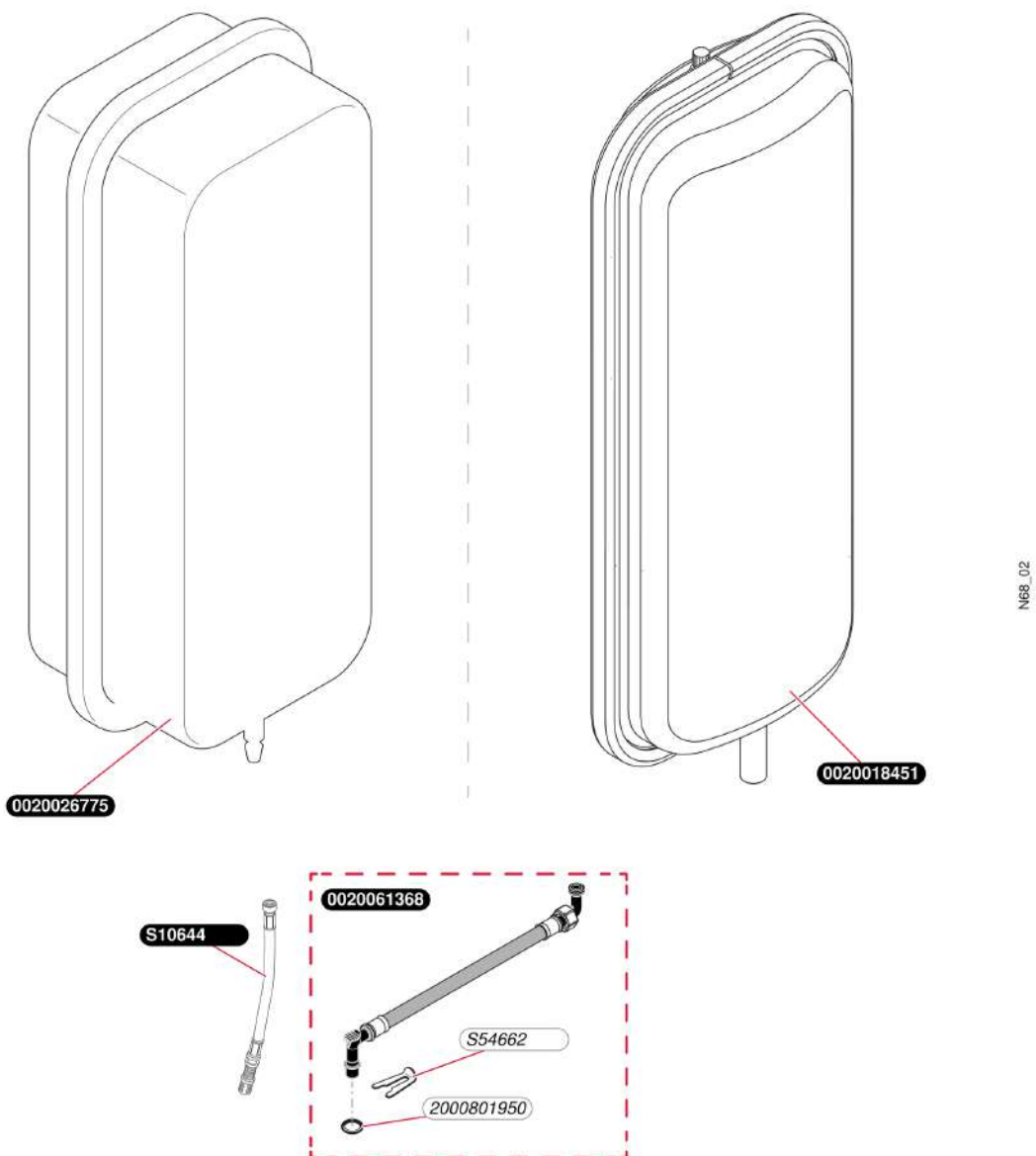
- Tubazioni + captore riscald- (2005/07)

Pos.	Codice articolo	Descrizione	avviso
	0020018452	Captore vortex	Sostituito da 0020048274
	0020018457	Tubo gas	
	0020018458	Tubo attacco pompa (ritorno scambiatore)	
	0020018459	Tubo attacco ritorno scambiatore (pompa)	
	0020018460	Tubo attacco mandata scambiatore / vortex	
	0020018461	Tubo attacco vortex / valvola 3 vie	
	0020018462	Clip (10 pz.)	
	0020018463	Flessibile uscita Microaccumulo	
	0020018464	Tubo, entrata Microaccumulo	
	0020018487	O-ring (10 pz.)	
	S1075600	Tubo by-pass	
	S5455000	Clip 20mm (10 pz.)	
	S5466400	O-ring (20 pz.)	
	S5466500	O-ring (20 pz.)	
	S5490900	Clip (15 pz.)	
	0020084541	Tubo aria	
	S5485200	Guarnizione 1/2 gas (100 pz.)	
	S5466200	Clip 10mm (10 pz.)	
	2000801956	O-ring (10 pz.)	
	2000801950	O-ring (20 pz.)	Sostituito da S5466100
	0020048274	Cassetta Vortex con tappo	

Condensazione

ThemaFast Condens F 24 ME

- Vaso d'espansione



Condensazione

ThemaFast Condens F 24 ME

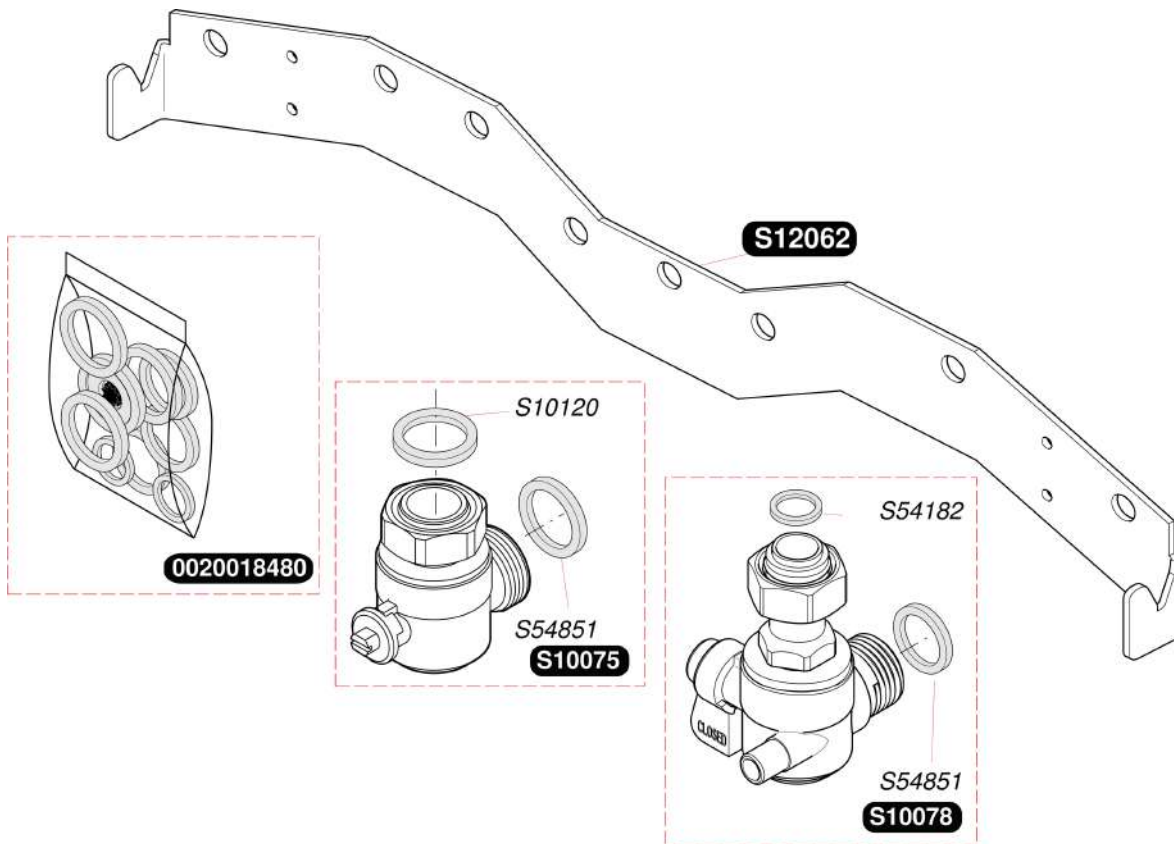
- Vaso d'espansione

Pos.	Codice articolo	Descrizione	avviso
	0020026775	Vaso d'espansione 10L	
	S5466200	Clip 10mm (10 pz.)	
	0020061368	Tubo aria	
	2000801950	O-ring (20 pz.)	Sostituito da S5466100
	0020018451	Vaso d'espansione 8 L	
	S1064400	Tubo aria	

Condensazione

ThemaFast Condens F 24 ME

- Placca raccordi



Condensazione

ThemaFast Condens F 24 ME

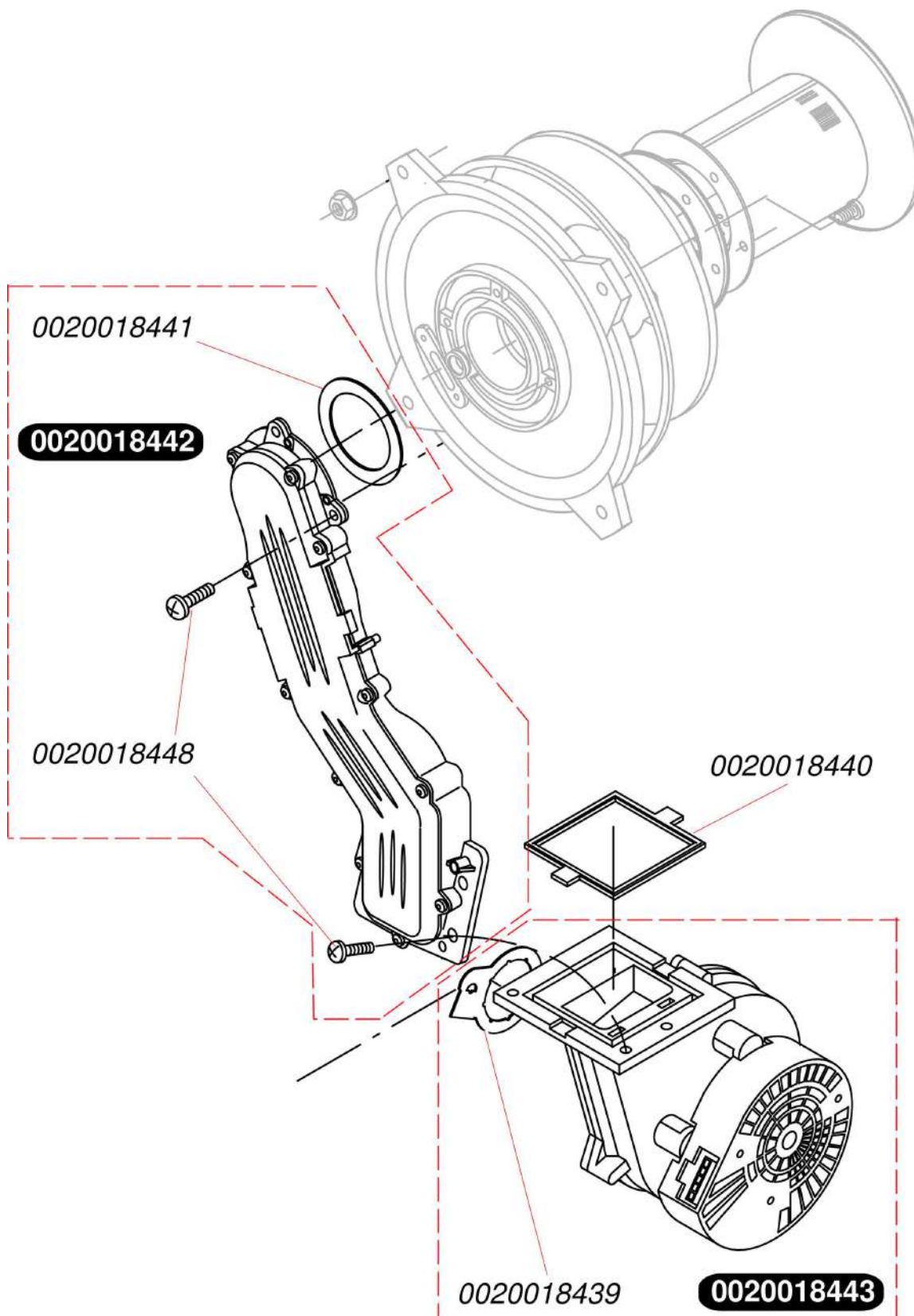
- Placca raccordi

Pos.	Codice articolo	Descrizione	avviso
	0020018480	Guarnizione	
	0020018483	Limitatore 10L + guarnizioni	
	05280600	Raccordi placca	
	05417600	Raccordo telescopico riscaldamento 3/4	
	05417700	Raccordo telescopico sanitario 1/2	
	05451000	Guarnizione (50 pz.)	
	05496000	Guarnizione	
	05496100	Guarnizione	
	S1007500	Rubinetto riscaldamento	
	S1007600	Rubinetto acqua fredda	
	S1007800	Rubinetto gas con prese pressione	
	S1012000	Guarnizione (50 pz.)	
	S1012700	Limitatore di acqua 10L	
	S1206200	Staffa	
	S5418200	Guarnizione 1/2 (100 pz.)	
	S5485100	Guarnizione (100 pz.)	

Condensazione

ThemaFast Condens F 24 ME

- Estrattore



Condensazione

ThemaFast Condens F 24 ME

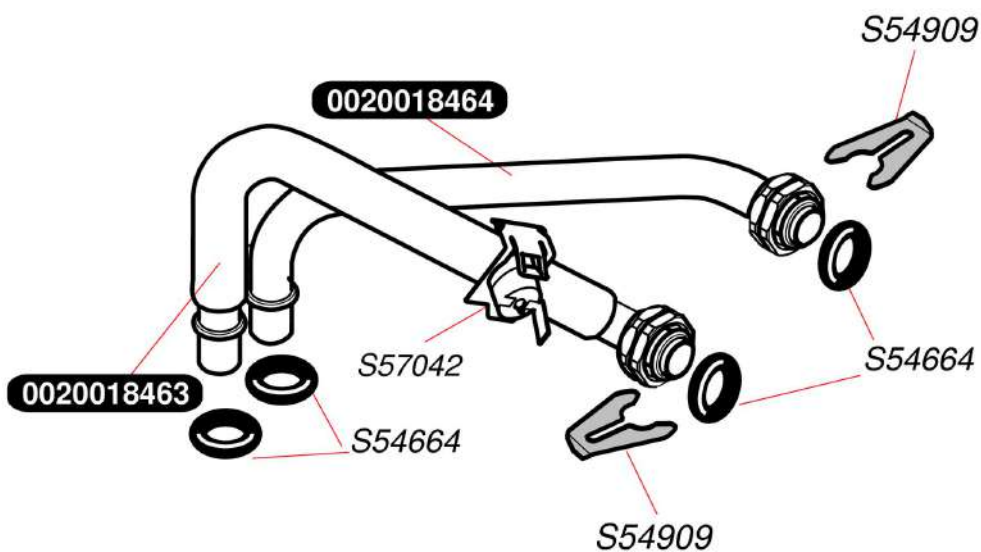
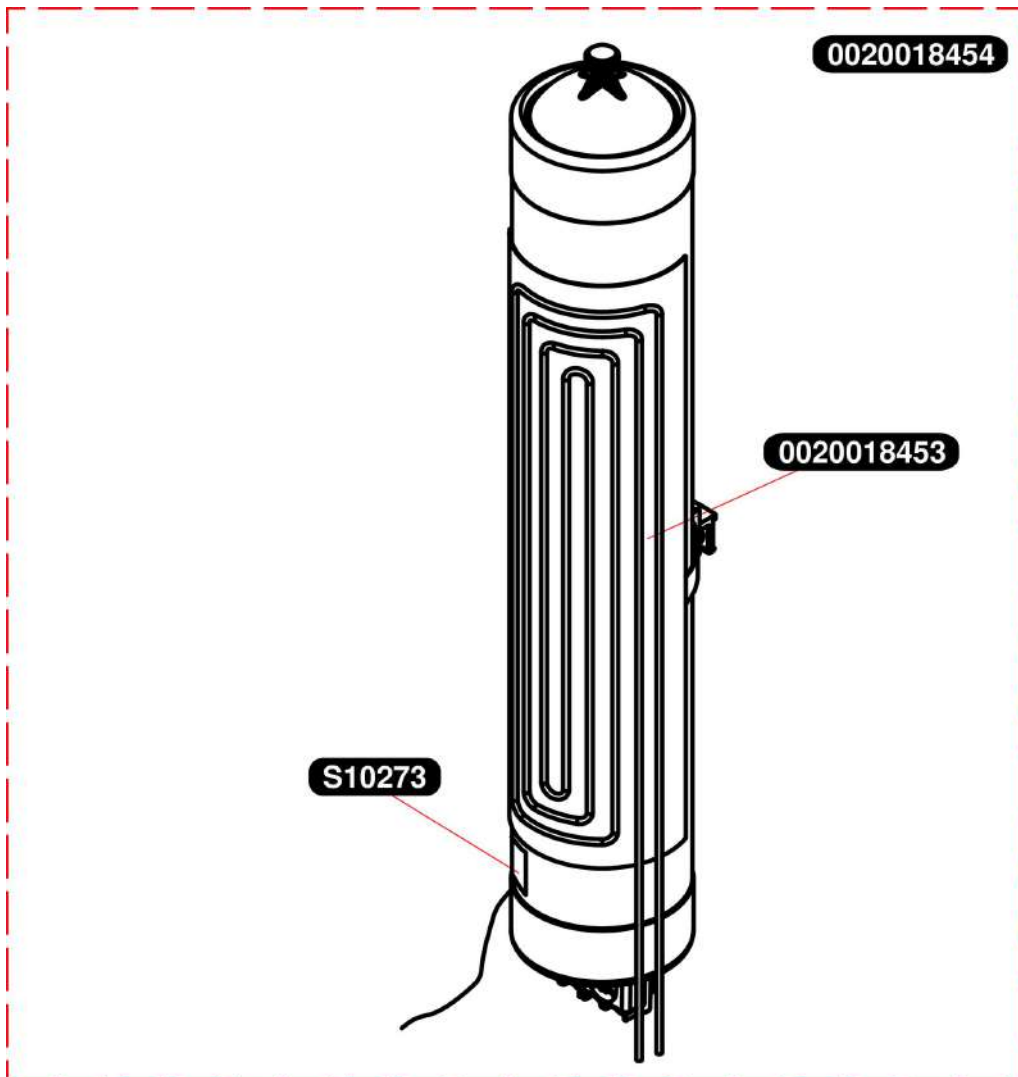
- Estrattore

Pos.	Codice articolo	Descrizione	avviso
	0020018439	Guarnizione (5 pz.)	
	0020018440	Guarnizione (5 pz.)	
	0020018441	Guarnizione (5 pz.)	
	0020018442	Tubo miscelazione gas/aria	
	0020018443	Estrattore	
	0020018448	Vite M6x20 (10 pz.)	

Condensazione

ThemaFast Condens F 24 ME

- Bollitore / Microaccumulo



Condensazione

ThemaFast Condens F 24 ME

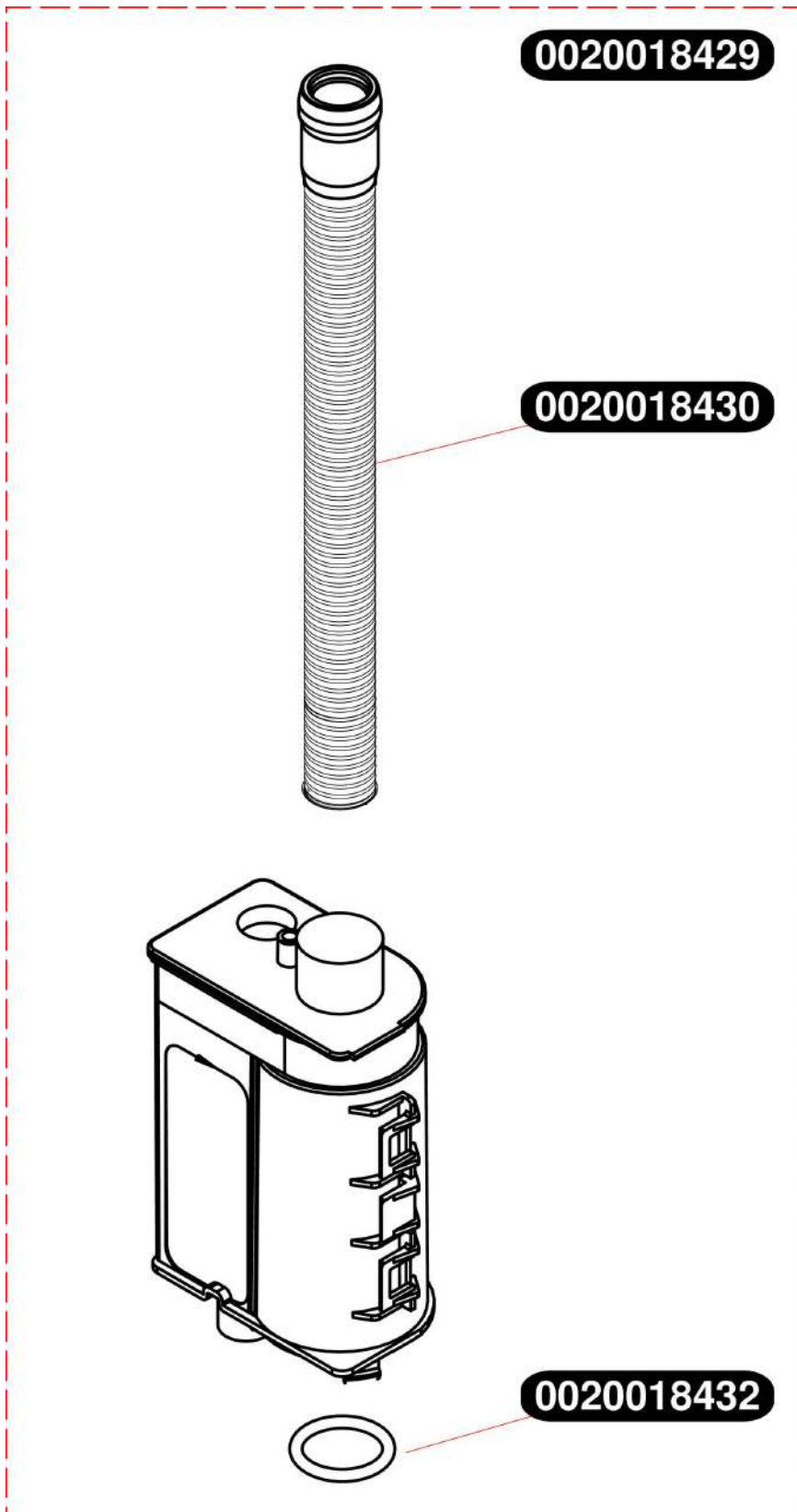
- Bollitore / Microaccumulo

Pos.	Codice articolo	Descrizione	avviso
	0020018453	Resistenza	
	0020018454	Microaccumulo ThemaFast Condens F30E	
	0020018463	Flessibile uscita Microaccumulo	
	0020018464	Tube, entrata Microaccumulo	
	S1027300	Temperatura sensore	
	S5466400	O-ring (20 pz.)	
	S5490900	Clip (15 pz.)	
	S5704200	Captore sanitario	

Condensazione

ThemaFast Condens F 24 ME

- Recuperatore condensa



Condensazione

ThemaFast Condens F 24 ME

- Recuperatore condensa

Pos.	Codice articolo	Descrizione	avviso
	0020018429	Sifone assemblato	
	0020018430	Flessibile	
	0020018432	O-ring (5 pz.)	